


产品样本

CHANPIN  YANGBEN

(上)

甘肃省长城电⊠仪表工业公司

无锡轻工业学院

0280017

产 品 样 本



上册： 高压电器
 低压电器
 电工材料
 电工仪器、仪表
 自动化元、器件
 电子仪器、仪表
 电子计算机外部设备
 仪表材料及其他

江南大学图书馆



91462588

前 言

在英明领袖华主席为首党中央关于抓纲治国的战略决策指引下，我国的工业、农业、国防和科学技术工作正在飞速发展。为了适应这一大好形势的需要，我公司编印了这套产品样本，以供各科研、设计和工矿企业等部门及有关人员在设计、订货时使用。

全套样本分上、下两册：

上册为高压电器；低压电器；电工材料；电工仪器、仪表；自动化元、器件；电子仪器、仪表；电子计算机外部设备；仪表材料及其他类产品。

下册为自动化和成套装置类产品。

按照党和国家关于不断提高配套能力的精神，几年来，我公司在成套供应方面做了一些工作。今后，我们决心进一步以大干快上的战斗姿态，尽快地、更好地实现我公司规划中制订的“十大成套”供应的任务，为农业、钢铁、石油、燃化、电力等工业，供应更多的成套自动化装置。请各有关单位，多加联系。

由于时间短，初次编印，样本中如有错误、不妥之处，欢迎大家批评、指正。有关技术方面的具体问题，请直接和生产厂联系。

甘肃省长城电器仪表工业公司

一九七七年五月

0280017

目 录 (上册)

一、高 压 电 器

1. 断路器
S N10-10型高压少油断路器..... (1)
2. 操作机构
C D10型直流电磁式操动机构 (4)
C S15型手力操动机构 (7)
Z D-2型油开关操作电源装置 (11)
3. 电流互感器
LFS-10 型电流互感器 (17)
LMZ-10
LA-10G 型电流互感器..... (20)

二、低 压 电 器

1. 继电器、接触器
J L15系列电流继电器 (25)
J T3A系列直流电磁继电器..... (33)
J R15-40/2热继电器..... (39)
J R16系列热继电器 (43)
C J10系列交流接触器 (49)
C J12系列交流接触器 (55)
C Z0系列直流接触器 (62)
C Z0-40C型直流接触器..... (70)
C Z2系列直流接触器 (73)
C M1-S系列灭磁接触器 (80)
2. 各种开关
D Z10系列塑料外壳式自动空气开关 (89)
D W10-1000、1500框架式自动空气开关..... (98)
H G□-8000/1型隔离开关..... (104)
L K□系列主令控制器 (107)
K T□-25 J 凸轮控制器..... (122)
L X-10系列行程开关..... (129)
L X-7系列行程开关 (137)
H H□-30负荷开关..... (141)

3. 电阻器、变阻器	
ZX1、ZX2、ZX4、ZX15 系列电阻箱	(144)
BP4 系列频敏变阻器	(151)
4. 变压器、电抗器	
非标准干式变压器、电抗器	(157)
5. 起动器、制动器	
QX4 系列自动星—三角起动器	(159)
XJO1 系列自耦减压起动器	(165)
QC10 系列磁力起动器	(174)
YDWZ 系列液压电磁制动器	(182)

三、电 工 材 料

1. 电触头	
说 明	(195)
银及银合金触头(银铜)	(196)
复合电触头	(211)
整体电触头及整体保护环	(248)
2. 丝、片及异型材	
银、银合金丝、片材、银焊料、银阳极板	(255)
小型异型材	(258)

四、电 工 仪 器、仪 表

1. 电桥、电位差计	
QJ24 型直流单臂电桥	(263)
QJ26-1 型携带式直流双臂电桥	(265)
QJ32 型直流单双臂电桥	(268)
QJ37 型直流单臂电桥	(270)
QJ38a 型直流高阻电桥	(274)
QJ43 型携带式线路试验器	(279)
QJ47 型携带式直流单双臂电桥	(283)
QJ53 型直流单臂电桥	(285)
QJ54 型爆破欧姆测试仪	(289)
UJ27a 型携带式直流电位差计	(292)
UJ34 型高阻直流电位差计	(295)
308 型高阻直流电位差计	(297)
0.02 级高阻直流电位差计	(299)
2. 标准电阻、电阻箱	
BZ10 型直流标准电阻	(300)
BZ10/1 型直流标准电阻	(302)

B Z 15型精密直流标准电阻	(303)
B Z 16型直流高阻标准电阻	(305)
B Z 17型直流超高阻标准电阻	(307)
B Z 18型直流过渡标准电阻	(309)
Z X 20型微调电阻箱	(312)
Z X 21型旋转式电阻箱	(314)
Z X 22/1、Z X 24/1、Z X 26/1、Z X 28/1、Z X 29/1、Z X 30、 Z X 58/1型固定式电阻箱	(316)
Z X 35型微调电阻箱	(319)
Z X 36型旋转式电阻箱	(321)
Z X $\frac{55}{56}$ 型旋转式精密电阻箱	(323)
Z X 66型旋转式直流高阻箱	(325)
10000兆欧电阻箱	(327)
100000兆欧电阻箱	(329)
0.01级旋转式精密直流电阻箱	(331)
3. 分压、分流箱	
F J 10、F J 14型分压箱	(332)
F L 16型万能分流器	(334)
4. 标准电池	
B C 2 型饱和标准电池	(336)
B C 3型0.005级饱和标准电池	(338)
B C 7 型饱和标准电池	(340)
B C $\frac{9}{18}$ 型0.005 级携带式饱和标准电池	(342)
0.002级 B C 13a型饱和标准电池组及 B C 19型饱和标准电池	(345)
B C 17型基准饱和标准电池组	(348)
B C 17a型饱和标准电池组	(350)
B C 20型0.0005级饱和标准电池组	(352)
B C 21型0.01级不饱和标准电池	(354)
B C 22型0.02级不饱和标准电池	(356)
5. 电工仪表	
59、44、69、85、99系列开关板电表	(358)
M G 29型可携式钳形相位、伏安表	(364)
J - D B 6/1、J - D B 7/1型教学演示电表	(367)
T 51型0.5级电磁系电流、电压表	(371)

五、自动化元、器件

1. 磁性元件
 - W 1 电磁式稳压器 (375)
 - FC₂
FC₃ 型工频磁放大器 (378)
 - FCG-A-1
FCG-B-1 型高频磁放大器 (383)
2. 半导体元、器件
 - Z P 型硅整流元件 (386)
 - K P 型可控硅整流元件 (390)
 - K K 型快速可控硅整流元件 (394)
 - 集成电路 (396)
 - 7M Y 23 五输入端双与非门电路 (396)
 - 7M Y 43 二输入端四与非门电路 (398)
 - 中速主从 J-K 触发器 (399)

六、电子仪器、仪表

1. 电子仪器
 - J P 2 型晶体管频率计 (403)
 - A Z 11 型晶体管检流计 (406)
 - A Z 13 型晶体管检流计 (408)
 - A Z 14 型晶体管检流计 (410)
 - Y J 34 型晶体管稳压电源 (412)
 - G Z 3 型硅单晶电阻率测试仪 (414)
 - G L 3 型硅单晶导电类型测试仪 (417)
 - F H 24 型直流毫伏放大器 (420)
 - F H 22 型交直流转换器 (422)
2. 数字式仪表
 - P Z 13 型直流数字电压表 (425)
 - P Z 13a、P Z 29 型直流数字电压表 (427)
 - P Z 13b、P Z 29a 型直流数字电压表 (429)
 - P Z 16^A_B 型直流数字电压表 (435)
 - P Z 16C 型直流数字电压表 (438)
 - P Z 22、P Z 23 型直流数字电压表 (440)
 - P P 13 型数字式工频频率表 (443)
 - P P 16 型数字频率表 (446)
 - P S 3 型数字功率表 (448)

XJP-05 型数字转速表	(451)
SJY-1型数字扭矩仪	(454)
S Y-1型数字压力表	(457)
P Y 5 型数字温度计	(459)
P Y 5a型数字温度计	(464)
F Y 87型热电偶测温线性化器	(465)
外显示器	(468)

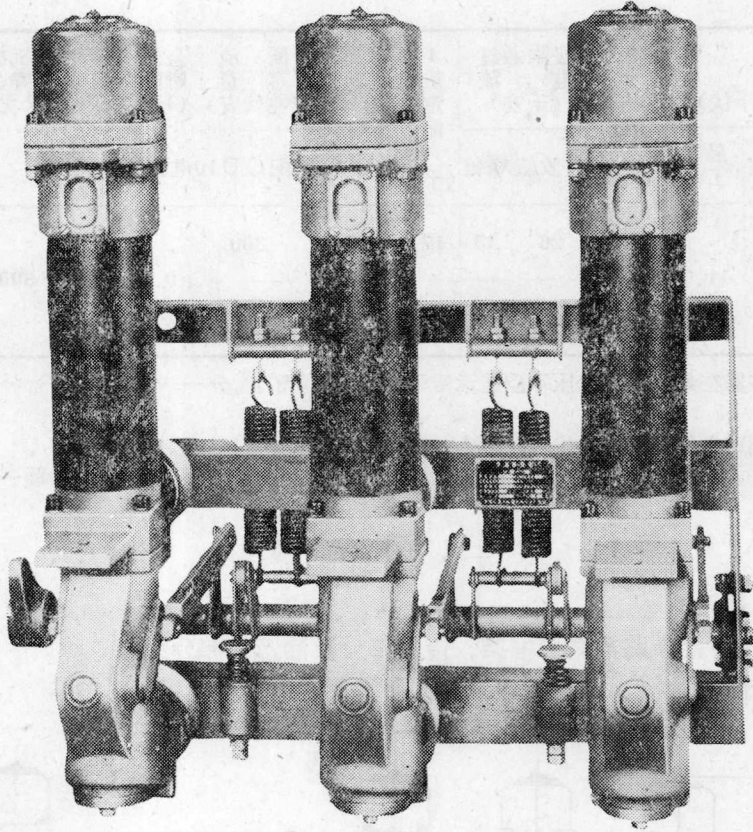
七、电子计算机外部设备

G D-1型光电输入机	(469)
SJH-1型浮动磁鼓	(471)
L Z 7 -304型数字式函数记录仪	(473)
L Y 3 型数字打印机	(476)

八、仪表材料及其他

1. 铸造铝镍钴系永磁合金	(481)
2. 汽车仪表	
8151型车速里程表	(512)
8251型车速里程表软轴	(514)
3. 照相、电影机配套产品	
照相机快门测试仪	(515)
F L-8.75倒片机	(518)
F L-16倒片机	(519)
F L 35- I 型倒片机	(520)

SN10-10 型高压少油断路器



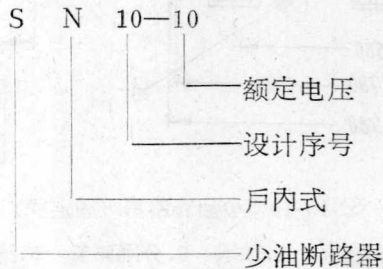
一、概 述

SN10-10型少油断路器是10千伏级户内高压少油断路器，适用于工矿企业、发电厂、变电所及其它类似场所，作为保护和控制高压电器设备用，也可用于较频繁操作。

断路器配用CD10型直流电磁式操动机构及手力操动机构。

二、技 术 数 据

(一) 型号含义：



(二) 技术数据

SN10-10型少油断路器符合JB 518-64《交流高压断路器》部颁标准的要求,具体技术数据见表1。

表 1

型 号	电 压 (千伏)		额 定 电 流 (安)	极 限 通 过 电 流 (千安)		4 秒 热 稳 定 电 流 (千安)	开 断 电 流 (千安)	断 容 量 (兆伏安)	合 闸 时 间 (秒)	分 闸 时 间 (秒)	机 械 寿 命 (次)	断 路 器 不 带 机 构 及 油 之 重 量 (公斤)	三 相 油 重 (公斤)
	额 定	最 高 工 作		有 效 值	峰 值								
SN10-10	10	11.5	600 1000	26	45	17.3	17.3	300	≥0.2	≥0.06	3000	90	5
			1000	43	74	29	29	500				120	8

- 注: 1. 断路器在最高工作电压下应能承受下列操作循环: 分—0.5秒—合分—180秒—合分。
 2. 当额定电压低于10千伏时,最大开断电流不变。
 3. 配手力操动机构时,开断电流不大于6千安,操作循环为:分—180秒—合分。

三、结 构

(一) 结 构:

SN10-10型少油断路器系由框架、传动部分及油箱三部分组成。框架上有分闸限位器、合闸缓冲、分闸弹簧及6个支持绝缘子。

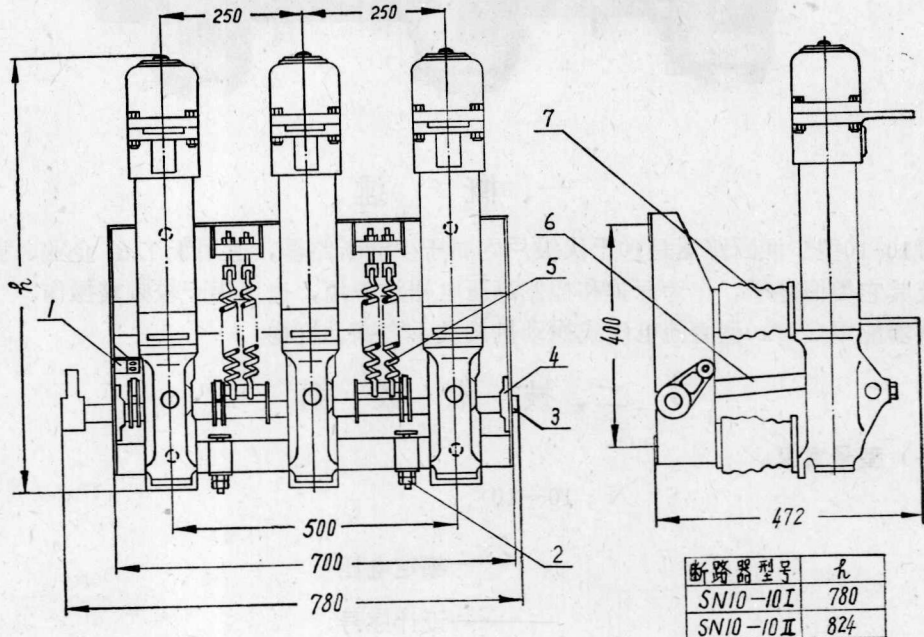


图 1 SN10-10型少油断路器(固定式)

- 1.分闸限位器 2.合闸缓冲 3.主轴 4.轴承 5.分闸弹簧 6.绝缘拉杆 7.支持绝缘子

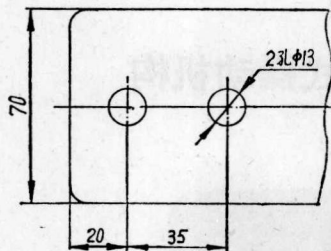


图2 600安

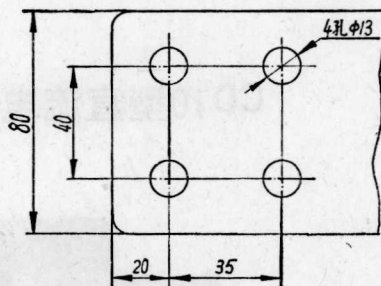


图3 1000安

传动部分包括断路器主轴、轴承、绝缘拉杆，主轴轴承装于框架上。

油箱固定和支持绝缘子上。油箱下部是用球墨铸铁做成的底罩，底罩内有油缓冲器、传动拐臂、动触杆，动触杆顶端装有动触头；油箱中部是绝缘筒和上、下出线，筒内有纵横吹的灭弧室，灭弧室上有静触头，下出线上有滚动触头；油箱上部是上帽，里面装有油气分离器。

断路器导电回路是：上出线经静触头、动触杆、滚动触头到下出线。

当操动机构动作时，框架上的主轴带动绝缘拉杆，绝缘拉杆推动底罩拐臂，使动触杆上下运动从而实现断路器合分闸。

(二) 外形及安装尺寸：

S N10-10型少油断路器外形尺寸见图1。

断路器与外部母线连接的接线孔尺寸见图2、图3。

四、使用条件

- (一) 海拔高度不超过1000米。
- (二) 周围介质温度不高于 $+40^{\circ}\text{C}$ 及不低于 -30°C 。
- (三) 空气的相对湿度不大于90% ($+20^{\circ}\text{C}$ 时)。
- (四) 没有火灾、爆炸、严重腐蚀金属及绝缘材料的化学气体或蒸汽的场所。
- (五) 没有剧烈震动的场所。

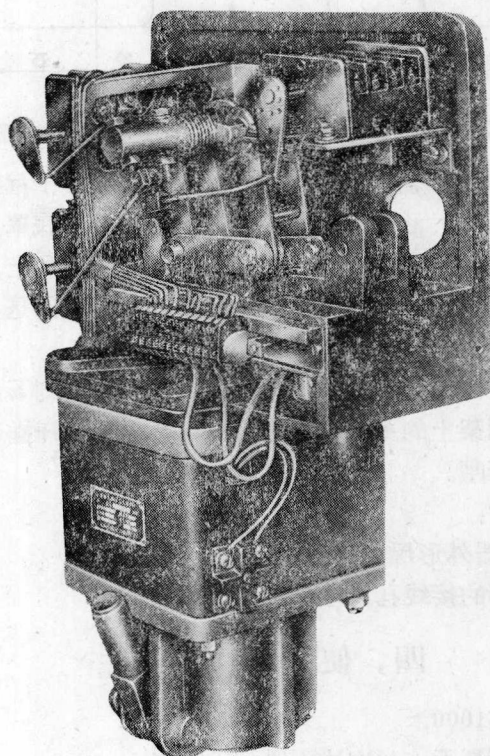
五、订货须知

订货时应注明下列项目：

- (一) 产品型号、名称及数量。
- (二) 额定电压、额定电流及断流容量。
- (三) 操动机构的型号与名称、合闸电压、脱扣器规范(名称、数目、电流、电压)。

生产厂：长城开关厂

CD10型直流电磁式操动机构

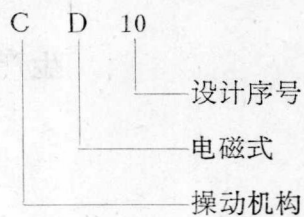


一、概 述

CD10型直流电磁式操动机构是直流、户内控制装置，用于控制SN10—10型户内高压少油断路器。

二、技 术 数 据

(一) 型号含义:



(二) 操动机构技术数据见表 1。

表 1

名 称	单 位	数 据
合 闸 时 间	秒	不大于0.2
固有分闸时间		
配 S N 10-10型少油断路器		秒
主轴最大转角		度
机械寿命		次
		90
		2000

(三) 分、合闸电磁线圈技术数据见表 2。

表 2

型 号	配 用 之 断 路 器 型 号	线 圈 动 作 电 流 (安)						辅 助 接 点 (对)	重 量 (公 斤)
		合 闸		分 闸					
		110伏	220伏	24伏	48伏	110伏	220伏		
C D 10	S N 10-10/300兆伏安	198	99	24	12	4.93	2.49	10	55
	S N 10-10/500兆伏安	240	120						

三、结 构

(一) 结构:

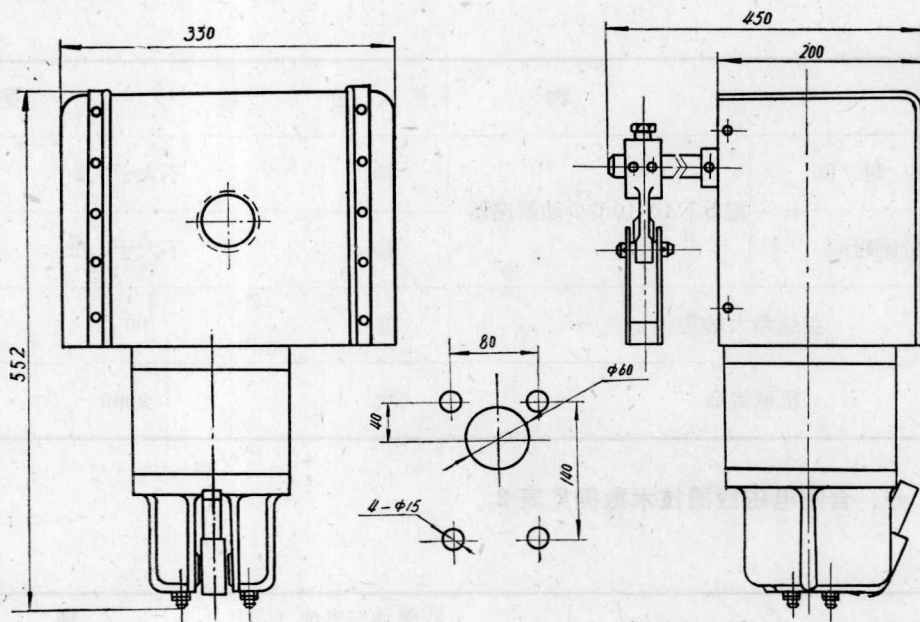
本操动机构由以下三部分组成: 传动机构、电磁系统和缓冲底座。

1. 传动机构位于操动机构的上部, 装于铸铁制成的支架上。在支架右下角装有电磁脱扣器, 其铁心同时可供手动脱扣用。左边装有 F 1 型辅助开关及 F 2 型切断开关, 右上角也装有 F 1 型辅助开关, 主轴前端安装有分合指示牌, 后端装有输出拐臂。

2. 电磁系统位于操动机构的中部。由上方支架与下方的缓冲底座及二者间固定着的钢板焊成方形磁轭作为导磁体。合闸线圈安装在方形磁轭内, 带顶杆的动铁心安装在合闸线圈中间, 成为电磁系统的运动部分。

3. 缓冲底座位于操动机构的下部, 系铸铁制成, 底座上装有橡皮垫以缓冲合闸动铁心落下之冲击。底座上有一缺口, 安装手动操作杆以备调整时用。

(二) 外形及安装尺寸:



CD10型操动机构外形及安装尺寸

四、使用条件

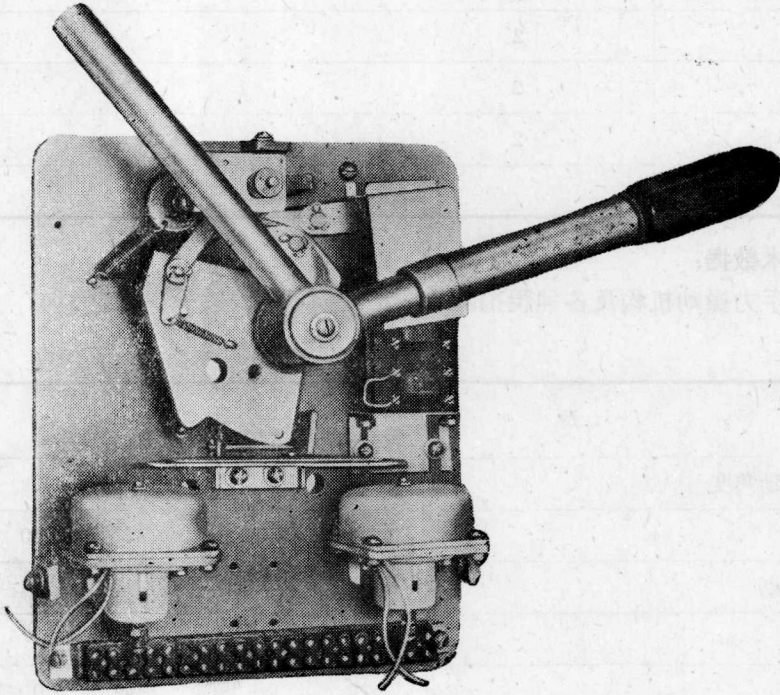
- (一) 海拔高度不超过1000米。
- (二) 周围介质温度不高于 $+40^{\circ}\text{C}$ 及不低于 -30°C 。
- (三) 空气的相对湿度不大于90% ($+20^{\circ}\text{C}$ 时)。
- (四) 没有火灾、爆炸、严重腐蚀金属及绝缘材料的化学气体或蒸汽的场所。
- (五) 没有剧烈震动的场所。

五、订货须知

订货时须注明: 操动机构型号及数量, 合、分闸操作电源电压。
本机构一般只与少油断路器成套订货。

生产厂: 长城开关厂

CS15型手力操动机构



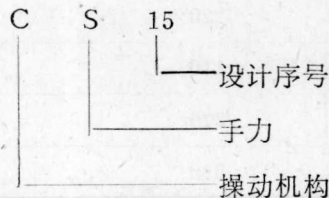
一、概 述

CS15型手力操动机构是手力合闸、电力或手力分闸的户内高压电器控制设备，专供操作高压少油断路器用，使其合闸和分闸以达到电路的保护、转换和控制的目的。目前是配置于SN10—10型的高压少油断路器（10千伏时的断流容量不大于100兆伏安，其刚分速度为 3.5 ± 0.3 米/秒）。

该产品附有自由脱扣机构，即在合闸过程中，从断路器触头间隙有可能击穿处起，至完全关合位置止的范围内，都能保证断路器能可靠地断开。另外，分闸或合闸操作均能由运行人员的一次动作完成。

二、技 术 数 据

（一）型号含义：



C S 15型手力操动机构根据其脱扣器和数量的不同，分为表 1 所列的几种型式。

表 1

代 号	瞬时过流脱扣器	失 压 脱 扣 器	分 励 脱 扣 器
110	2		
113	2	1	
114	2		1
400			1

(二) 技术数据:

C S 15型手力操动机构及各种脱扣器的技术数据见表2、表3。

表 2

名 称	单 位	数 据
机构主轴转动角度	度	90
机械寿命	次	2000
辅助开关接点	对	6
讯号接点	对	1
接线端子	个	20

表 3

脱 扣 器 种 类	额定电压 (伏)	整定电流 (安)	脱扣功率 (伏安)	
瞬时过流脱扣器		5 ~ 15		
失压脱扣器	110			
	220			
	380			
分励脱扣器	直	24	40	
		48	40	
		110	88	
	流	220	143	
		交	110	55
			220	79
			380	118

三、结构和原理

(一) 结构:

CS 15型手力操动机构的结构见图 1。

产品的上半部是自由脱扣机构，下半部是继电保护装置和接线端子，左上角装有讯号触点，机构的右侧是 6 对接点的辅助开关和分合指示牌。

(二) 动作原理:

自由脱扣机构主要是由两个掣子 1 和 2、支架 3、主轴 4、弹簧 5 和手柄 6 所组成。掣子 1 上铆有再扣板，掣子 2 上装有滚子，支架 3 做有互成 95° 的两支臂，两个掣子 1 和 2 分别以铰链在支臂上固定，掣子 1 的头部由弹簧 5 与支架 3 相连，手柄 6 通过拐臂上的悬臂轴驱动掣子 2，使主轴 4 向合闸方向旋转（参阅图 2）。

下面分三点说明动作原理:

(1) 准备合闸: 机构开始是处在分闸位置，可用操作手柄朝反时针方向旋转，直到被定位销挡住为止，此时掣子 1、2 扣住，准备合闸动作已经完成。见图 2 所示。

(2) 合闸: 准备合闸动作完成后，紧接着就可开始按顺时针方向转动手柄，因手柄是与拐臂耦合的，随即推动掣子 2，使整个自由脱扣机构作合闸运动，直到掣子 2 上的滚子推开锁闩 7 而被锁住为止。这时，定位掣子 8 被扣住，讯号触点也被闭合，到此，合闸动作即告完成。见图 3 所示。

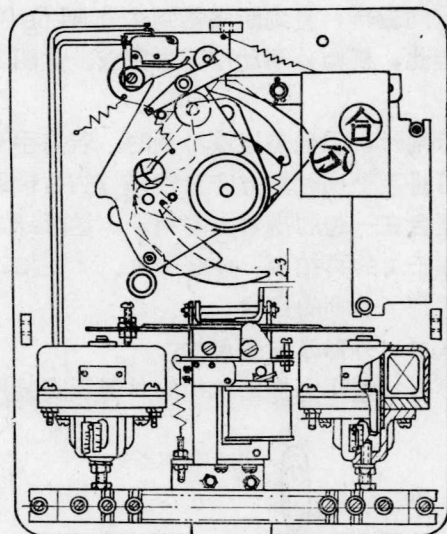


图 1 CS15型手力操动机构结构图

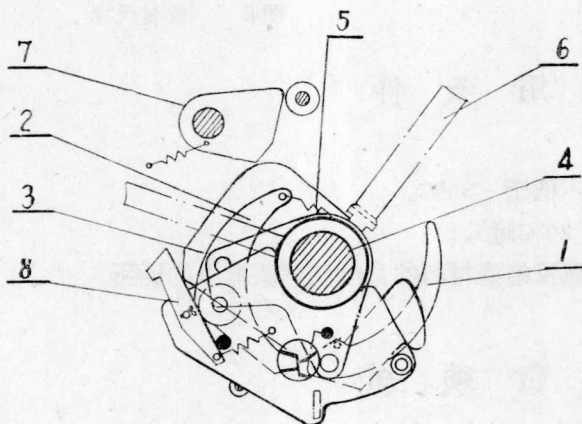


图 2 准备合闸状态

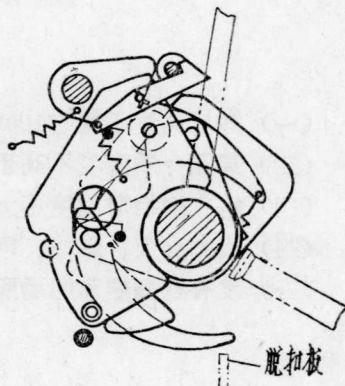


图 3 合闸状态

(3) 分闸: 机构原处于合闸位置，掣子 1 的鱼状尾巴是正对着脱扣板的，如果被保护的电力网路发生故障或人为的电力分闸，脱扣板就冲击掣子 1 的尾端。这时，掣子 1、2