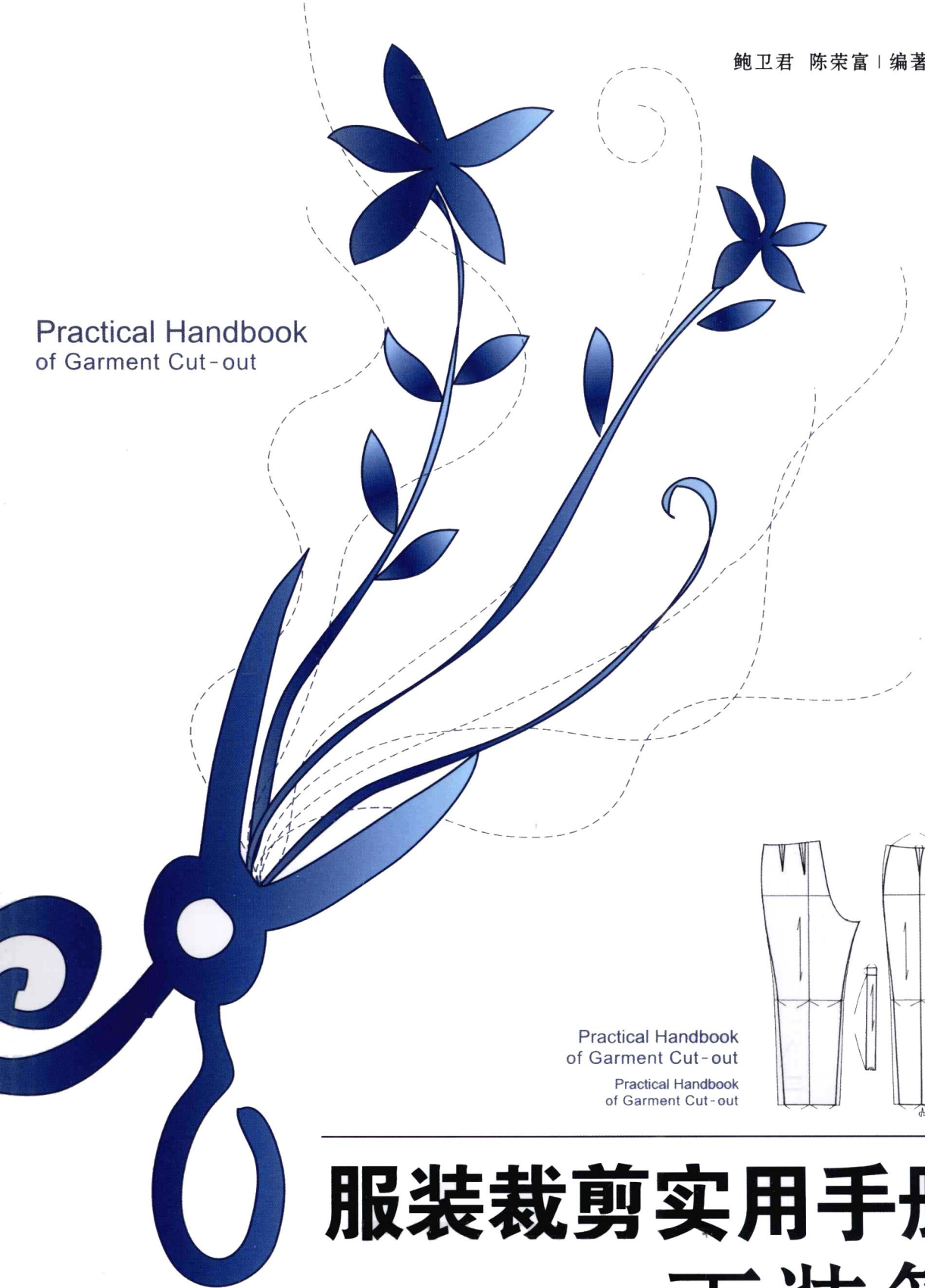


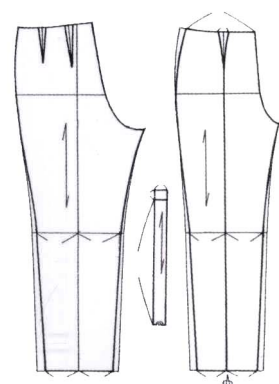
鲍卫君 陈荣富 | 编著

Practical Handbook
of Garment Cut-out



Practical Handbook
of Garment Cut-out

Practical Handbook
of Garment Cut-out



服装裁剪实用手册 下装篇

东华大学 出版社

服装裁剪实用手册

下装篇

鲍卫君 编著
陈荣富

 东华大学出版社

内 容 提 要

《服装裁剪实用手册——下装篇》是下装裁剪的工具书。本书从介绍女性下装的演变入手,通过对女性人体进行分析,详细地阐述了女性下装的三大品种——裙子、裤子和裙裤的基本结构及其制图要点,各品种主要廓形的结构特点、变化原理。并对近 50 个基本款式及 100 多个流行款式进行了剖析,使读者能在较短的时间里掌握裙子、女裤、裙裤的结构设计原理、制图方法,并能在实践中举一反三地加以灵活运用。

本书图文并茂,便于读者理解和自学,同时兼具知识性、实用性和资料性,除可供服装设计、裁剪制作的读者学习鉴赏外,也可作为培训服装专业人员的教材、高等院校服装专业学生的课外参考书、服装设计制作人员的参考资料。

图书在版编目(CIP)数据

服装裁剪实用手册——下装篇/鲍卫君,陈荣富编著.
—上海:东华大学出版社,2012.5
ISBN 978-7-5669-0050-0

I. ①服... II. ①鲍... ②陈... III. ①服装量裁—
手册 IV. ①TS941.631-62

中国版本图书馆 CIP 数据核字(2012)第 087577 号

责任编辑 杜亚玲

封面设计  BO:OK | 比克设计
mochee@vip.sina.com

服装裁剪实用手册

下装篇

鲍卫君 陈荣富 编著

东华大学出版社出版

(上海市延安西路 1882 号 邮政编码:200051)

新华书店上海发行所发行 苏州望电印刷有限公司印刷

开本 787×1092 1/16 印张 7.75 字数 186 千字

2012 年 6 月第 1 版 2012 年 6 月第 1 次印刷

ISBN 978-7-5669-0050-0/TS·323

定价:20.00 元

前言

自中国加入世贸组织后,新世纪的中国服装产业,越来越感受到国际化大潮带来的一浪又一浪的强大压力。这种形势,既为中国服装产业带来了空前的机遇,同时也带来了空前的挑战。在服装业繁荣兴旺,服装教育发展迅猛,服装从业人员队伍日益扩大的同时,企业对服装技术人员的要求也越来越高。因此,培养和提高服装技术人员的素质,为企业的再生和发展注入科学技术的活力,是服装教育工作者义不容辞的责任。

服装裁剪实用手册,从实用性出发,把服装主要部件领、袖、上衣身、下装(裙子、裤子、裙裤)单列成册,组成系列,从结构原理和裁剪要点上进行了详细的阐述,同时对大量的款式结构图进行了剖析,以便于读者在服装结构理论的指导下进行实践和体会。全书内容全面系统,既有很高的实用价值,又有很强的资料收藏价值。该系列丛书共四册,分别为:

《服装裁剪实用手册——领型篇》

《服装裁剪实用手册——袖型篇》

《服装裁剪实用手册——上装篇》

《服装裁剪实用手册——下装篇》

该系列丛书的作者均为具有丰富教学实践经验和多年从事服装企业技术工作经验的高校教师,该系列书的出版,是教师们回报社会,服务社会,为我国服装业的繁荣献出的一份真情。但由于教学工作的繁忙及水平的限制,错误之处在所难免,敬请读者批评指正。

目录

上 篇 裙 子

第一章 裙子概述	2
第二章 裙子的基本结构及其变化原理	5
第一节 裙子的基本型——原型裙	5
第二节 裙子廓形变化原理	7
第三节 裙子分割变化原理	15
第四节 裙子褶裥变化原理	22
第三章 裙子裁剪应用实例	31

下 篇 女 裤 和 裙 裤

第四章 女裤、裙裤概述	56
第五章 女裤的基本结构及其变化原理	60
第一节 女裤的基本型——标准基本纸样	60
第二节 女裤廓形变化原理	66
第三节 女裤腰位、分割、褶裥的变化原理	72
第六章 裙裤的基本结构及其变化原理	79
第一节 裙裤的基本结构	79
第二节 裙裤廓形变化原理	81
第三节 裙裤腰位、分割、褶裥的变化原理	85
第七章 女裤、裙裤裁剪应用实例	90
附：服装裁剪基础知识	113
第一节 服装术语、常用代号与符号	113
第二节 服装制作常用工具	117

上

篇

裙子

第一章 裙子概述

裙子是遮盖下半身的衣服,也叫半截裙,通常是以独立的形式出现,有时也指连衣裙的下半部分。它刚出现时,是男女都穿用的,随着社会的分工及服装业的发展,而逐渐成为女性的专用服饰,作为例外,苏格兰男子至今有穿着打褶短裙的习惯。

在女性的服饰中,裙子的穿着范围相当广,从年幼女孩活泼美丽的童裙、妙龄少女新颖别致的时装裙,到成熟女性妩媚动人的淑女裙、中老年女性端庄稳重的套装裙等,款式各异的裙装充分展示了不同年龄女性的特有韵味。在重要场合、各种宴会,女性穿着裙子已成为一种礼仪。裙子已成为女性服饰中最富有特色和活力的一大品种。

一、裙子的发展历史

裙子是最古老的服装品种。在古埃及,人们就用布缠绕在身上形成包裹式围裙或缝制成简单的筒裙。到了中世纪,在裙子中出现了省缝的应用和喇叭形的裁剪方法。12世纪,在服装史上出现了一项重要改革——两件合为一体的长服产生,即上下两部分分开制作,上半部紧身合体,下半部则是拖长而宽大的衣裙,两部分之间用细线缝合起来,在这之前,流行的女式外衣都是从双肩到裙摆始终都是用一块完整的布料制成的。可见裙子的形式发生了明显的变化。

随着人们审美观的变化及服装向装饰化方向的转变,在16世纪,人类又发明了裙撑,并一直被延用到19世纪末。裙撑是专门用来塑造裙子外形的一种衬裙,将它放在裙子里面,使裙子的外形呈现膨胀状,造型奇特而美妙。最具豪华与装饰性的裙子数18世纪的洛可可时代,裙子装饰极其繁琐奢华,裙撑的造型像个牢笼,把女人装在里面,使呼吸、进食、行动极其不便。18世纪后期法国大革命的爆发,冲击了当时服饰界追求极其华丽装饰的审美趣味,至18世纪末,这种极其夸张的裙子就销声匿迹了,取而代之的是田园风格的裙子,以硬衬布作衬裙(用马尾和麻的混纺布制作的衬裙)放入裙内的裙子。19世纪末期,又出现了在臀部放入撑垫的裙子,从侧面看S形的曲线更加夸张。

第一次世界大战的爆发,荡涤了人们审美意识矫揉造作的形态,使女子从家庭走入社会,开始抛弃繁赘华丽的服饰,使裙子有了质的变化,裙子变得简洁、短小、紧凑,便于活动,这在服装史上是一个重大的变化,这以后裙子变得多姿多彩。第二次世界大战后,人们急切地追求新生活和新文化,因而服装取得了很多有意义的突破,各种长裙、短裙、宽摆裙、窄摆裙、高腰裙、低腰裙等造型层出不穷,千姿百态,直至影响到今日。

二、裙子的分类

裙子是女装中花色品种与款式造型变化最丰富的一个门类,其应用广泛实为女装之冠。由于面料、形态、着装、用途等的不同,要准确全面地给予分类命名,较为繁杂,这里仅从长度和形态加以分类。

(一) 以长度分类

有:超短裙(迷你裙)、短裙、及膝裙、半长裙、长裙、全长裙等(见图1-0-1)。

(二) 以形态分类

裙子的形态主要有:腰线的高低、外形的宽窄、分割线的方式、褶的形式等。

1. 以腰线的高低命名的有——低腰裙、无腰带裙、腰带裙、高腰裙等(见图1-0-2)。

2. 以外形的宽窄命名的有——窄裙、直裙、A字裙、斜裙、圆裙(太阳裙)等(见图1-0-3)。

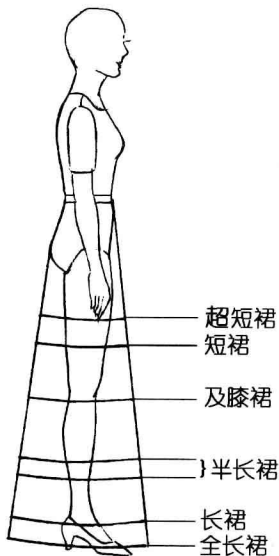


图1-0-1

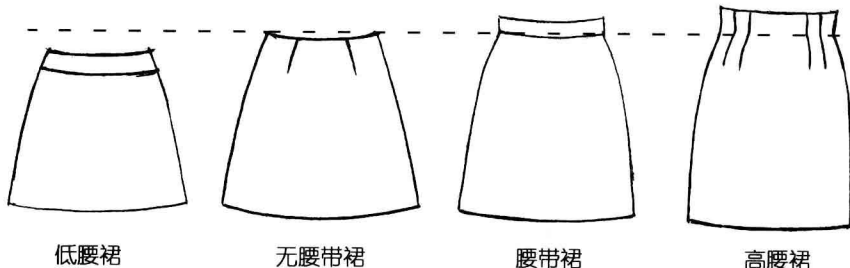


图1-0-2 以腰位的高低命名的裙子

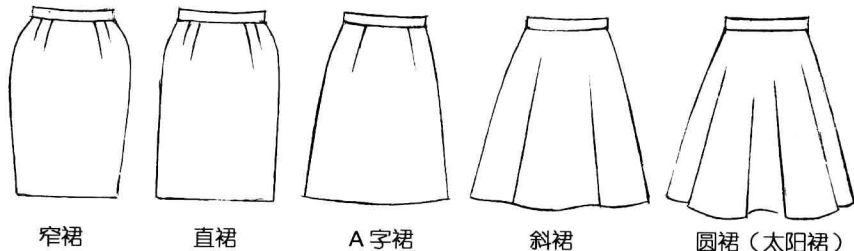
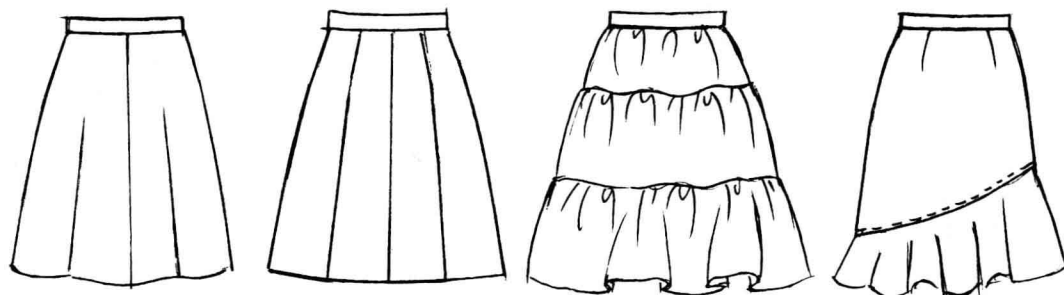


图1-0-3 以外形的宽窄命名的裙子

3. 以分割方式命名的有——四片斜裙、八片斜裙、多节裙、不对称变化裙、斜向分割裙、螺旋裙、曲线分割裙(鱼尾裙)、插片裙等(见图1-0-4)。

4. 以褶的形式命名的有——单向褶裙、暗褶裙、碎褶裙、立体褶裙等(见图1-0-5)。

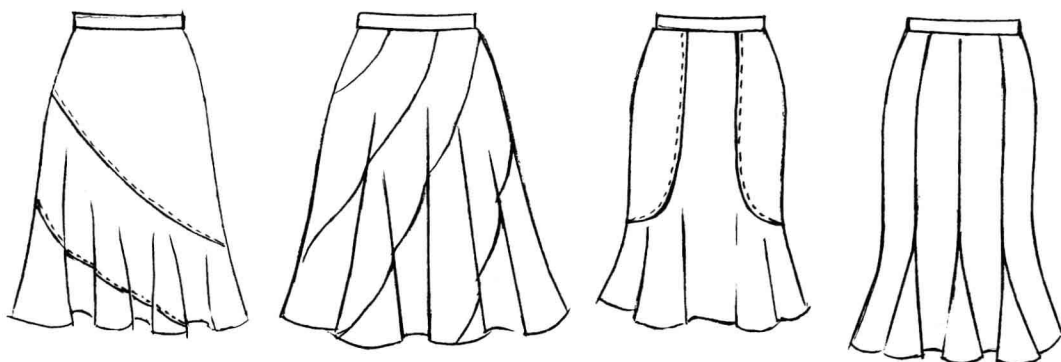


四片斜裙

八片斜裙

多节裙

不对称变化裙



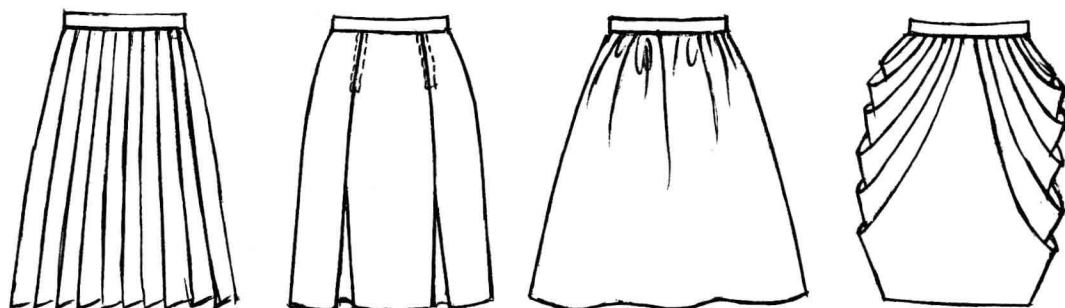
斜向分割裙

螺旋裙

曲线分割裙(鱼尾裙)

插片裙

图1-0-4 以裙子分割的方式命名的裙子



单向褶裙

暗褶裙

碎褶裙

立体褶裙

图1-0-5 以褶的形式、类别来命名的裙子

第二章 裙子的基本结构及其变化原理

第一节 裙子的基本型——原型裙

学习裙子的设计裁剪,一般从裙子的基本型——原型裙入手。原型裙的制图需要腰围、臀围、腰长、裙长等四个数据。

一、原型裙相关尺寸的测量(见图2-1-1)

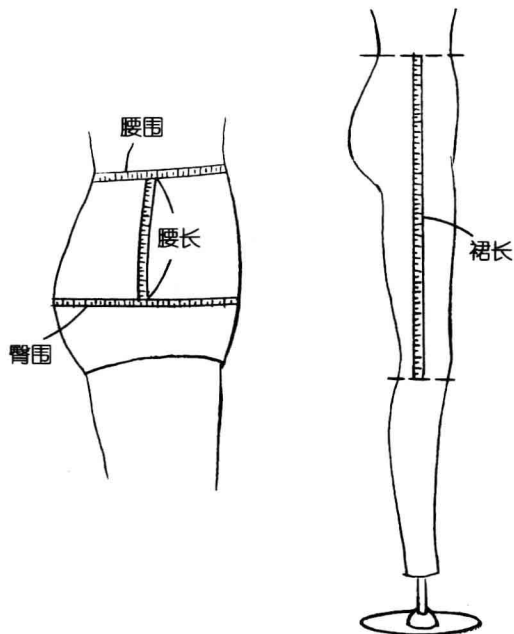


图2-1-1 裙子相关尺寸的测量

腰围(W): 沿腰部最细处水平围量一周。

臀围(H): 沿臀部最丰满处水平围量一周。

腰长: 腰围水平线至臀围水平线之间的距离。

裙长: 从侧腰处量至裙子所需的长度的位置,原型裙的长度量至膝盖处。

二、原型裙的制图

1. 参考规格

号型：160/64 腰围：64 臀围：90 腰长：18 裙长：56

其中腰围、臀围为净体尺寸。

2. 原型裙制图步骤(见图2-1-2)

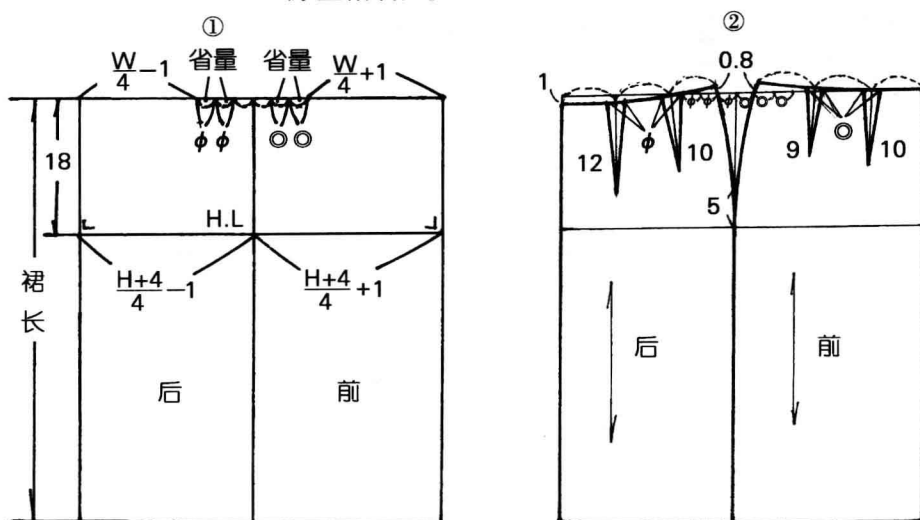


图2-1-2 原型裙制图步骤

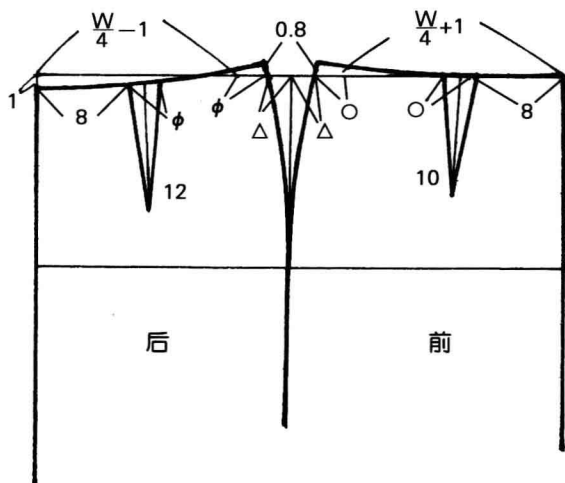


图2-1-3 原型裙腰省的调节

腰部的倾斜过强,布料便会过于斜裁,会影响裙子的美观。

5. 前后裙片的宽度: 原型裙的制图,前片腰围采用 $\frac{W}{4}+1$,后片腰围采用 $\frac{W}{4}-1$;前片臀围采用 $\frac{H+4}{4}+1$,后片臀围采用 $\frac{H+4}{4}-1$,前片宽度大于后片。在平常制图时,也可采用前后裙片

注: 本书中的臀围尺寸(H)、腰围尺寸(W)均为净体尺寸。

三、原型裙结构分析

1. 臀围放松量: 臀围放松量为4 cm, 这是人体活动的必要放松量。若是胖体妇女或高龄妇女,放松量可增加到6~8 cm。

2. 腰省: 前片腰省是由腹部外凸与腰部收进而产生,后片腰省是由臀部外凸与腰部收进而产生,其作用是调节臀腰差,穿上后使中臀部以上显得合体。

3. 腰省的数量: 原型裙共设8个省道,每四分之一裙片设2个省道。若臀围与腰围的差量少,可考虑每四分之一裙片设1个省道,通常每个省道大2.5 cm左右较为合适(见图2-1-3)。

4. 腰部侧缝的倾斜量: 图2-1-3中的 Δ ,在原型裙制图时,一般取2 cm左右,因

宽度相同,主要的区别在于侧缝线的居中程度。

6. 前后裙片腰线的形状: 原型裙腰线的后中要比前中低落1cm, 两侧腰线比前中高出0.7~0.8 cm, 呈现出弧状, 这是由于人体本身特征所造成的 (见图2-1-4)。从图中可知, 前后中心腰长与侧腰长比较: $B>A>C$ 。

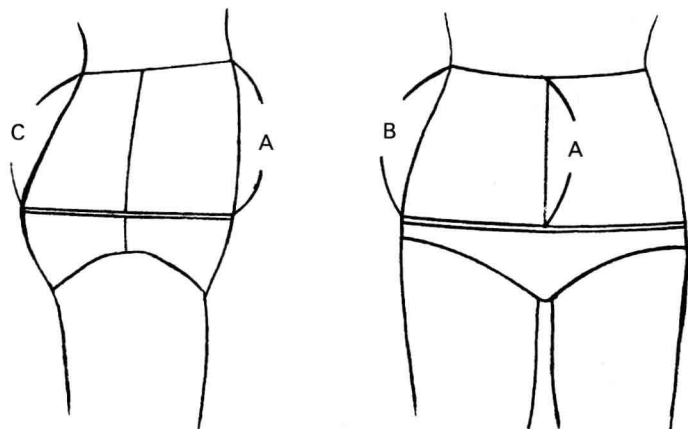


图2-1-4 前后中心腰长与侧腰长比较图 ($B>A>C$)

7. 裙长: 原型裙的裙长只量到膝部, 其裙摆可看作膝围线。

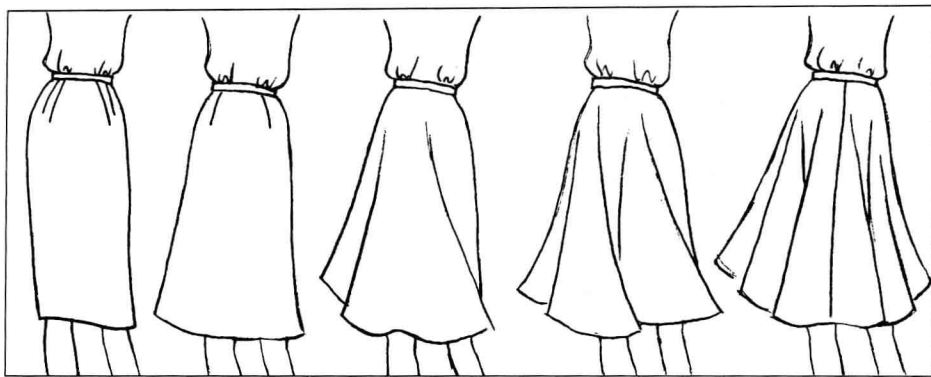
在裙子的变化中原型裙有着非凡的作用, 从理论上讲, 所有的裙子都可以原型裙为基础进行各种款式的变化, 但从实际经验看, 因为裙子的结构比较简单, 制图的方法容易, 对于大多数褶裙、喇叭裙来说, 以原型裙为基础进行变化, 会显得烦琐。所以通常情况下, 裙子原型只作为合体窄裙、旗袍裙、西服裙等T型、H型裙子使用。而褶裙、喇叭裙等大摆裙则按更简单的方法来制图。从了解裙子的结构变化规律角度出发, 使用原型裙进行款式的变化, 更能使初学者掌握裙子的结构, 以便在实际操作中运用其变化原理进行制图。

第二节 裙子廓形变化原理

裙子的廓形通常以裙摆的宽度来划分, 即合体裙、半合体裙(A字裙)、斜裙、半圆裙和整圆裙 (见图2-2-1)。从表面上看, 裙子的外形是裙摆大小的变化, 而实质上, 是腰口线的上翘程度制约着裙摆的大小 (见图2-2-2), 我们可以通过合体裙、半合体裙、斜裙、半圆裙和整圆裙的一系列结构变化的规律中, 找出腰口线与裙摆之间的这种关系。

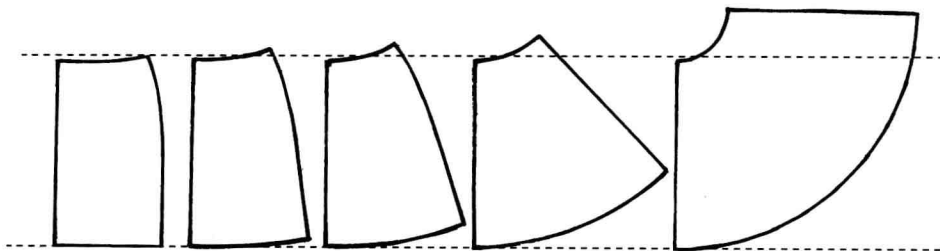
一、合体裙

合体裙穿在身上处于合体贴身状态, 如西服裙、窄裙、旗袍裙等。



合体裙 半合体裙 斜裙 半圆裙 整圆裙

图2-2-1 裙子的廓形变化



合体裙 半合体裙 斜裙 半圆裙 整圆裙

图2-2-2 裙腰线与裙摆的关系

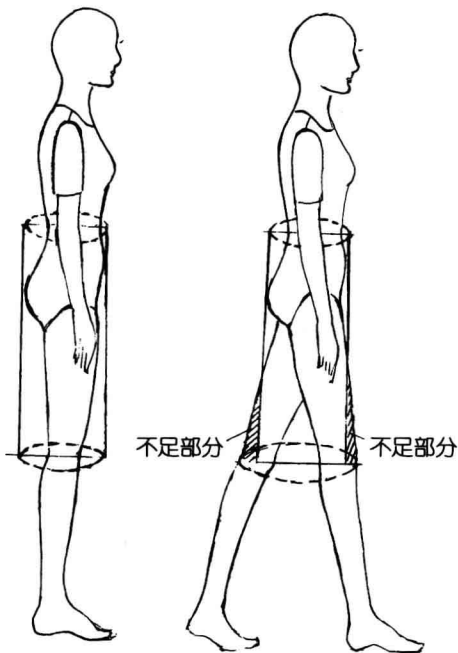


图2-2-3 原型裙由于其下摆量不足影响其行走

它的结构与原型裙相同。但由于原型裙是紧贴于身体,对于行走等活动机能没有考虑(见图2-2-3),因此需要增加机能性方面的设计,即在后中线上端设计足够量的开口用于装拉链,方便穿脱。在下端设计便于行走的开衩。若是窄裙,可直接在裙摆的侧缝处,收进1.5 cm左右即可(见图2-2-4)。裙腰头的尺寸很重要。一般裙腰线的长度等于腰围的实际尺寸加上后搭门量(见图2-2-4)。裙子制图完成后,还要修正腰口线,使之达到弧顺(见图2-2-5)。

二、半合体裙(A字裙)

通常情况下,裙子的合体与宽松取决于裙摆的宽度。半合体裙是在合体裙(原型裙)的基础上增加裙摆的宽度来完成。其变化原理可以通过下面的实验来分析。

在图2-2-6中,我们将圆柱体和圆锥体相比较,从

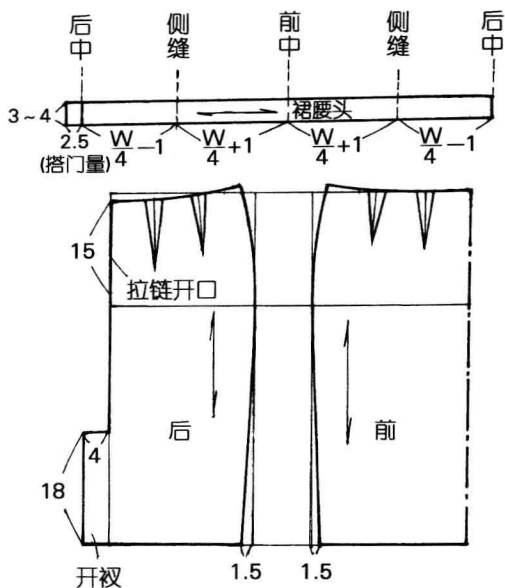


图2-2-4 合体裙设计要考虑其功能性

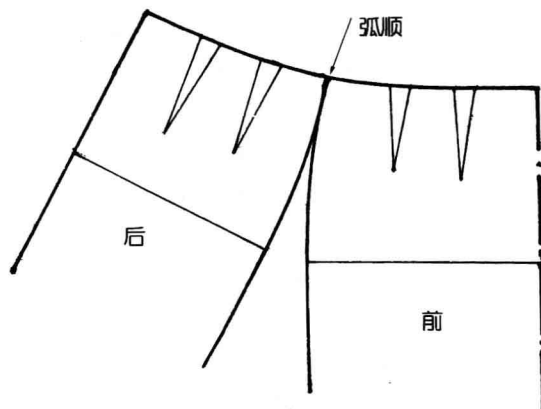


图2-2-5 裙腰线的检查

表面上看,两者的区别在于底边的宽度。把圆锥体展开成平面,若简单的从两维的梯形平面考虑,在上口线为直线的情况下,只增加底边线的宽度是错误的。只有将上口线、底边线与两侧斜线构成直角的情况下,上口线与底边线自然形成了均匀的抛物线,才能构成圆锥体。其原理与裙子的变化规律是一致的。

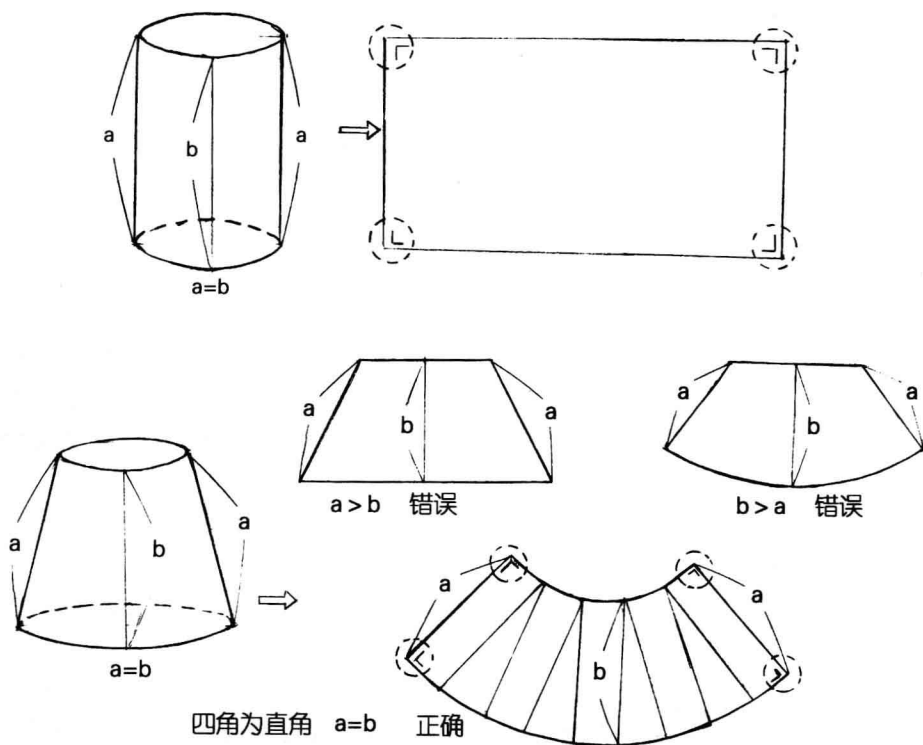


图2-2-6 圆锥体平面展开正误图

原型裙的上半部分类似于圆锥体,下半部分呈筒状。图2-2-7为裙省、裙腰线、裙摆线的变化关系,从中可以看出原型裙在结构上表现为矩形的臀围线(HL)以上作为臀腰差,以省的形式均匀地分布在腰口线上,裙摆越大,扇形的变化越大,腰省自然消失。从裙子的侧缝线上看,裙摆越大,侧缝线的弧状越小,而趋于直线。从中我们可以总结出:裙摆是受腰省的制约,实质上是受腰口线的制约,即腰口线曲度越大,裙摆的量越大。这种规律同样适合于斜裙、半圆裙和整圆裙。

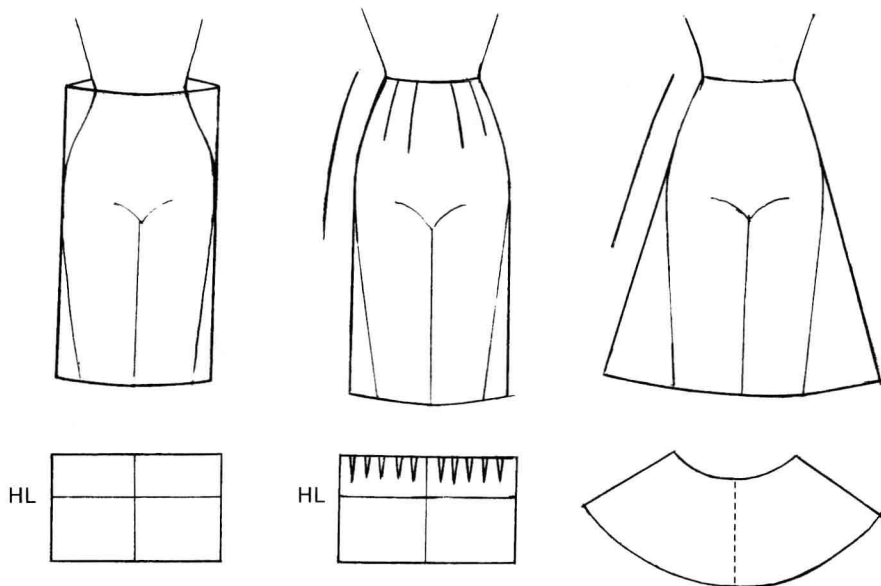


图2-2-7 裙省、裙腰线、裙摆线的变化

半合体裙的裙摆大于合体裙,呈A字造型,也叫A字裙。其腰口保留一个省道,故下摆不是很大(见图2-2-8)。其变化原理是把原型裙的一个省道闭合,使之成为裙摆的量。

制图要点: 1. 以原型裙为基础,通过其中的一个省尖引出一条剪开线。

2. 将剪开线剪开,同时闭合对应的省道,这时腰口线会上翘,剪开线下端自然张开,得到了下摆增加的量。腰口线上留下的一个省,根据款式重新确定位置。为使整体造型美观,可适当增加侧摆量。这个量以3~4 cm为宜。

三、斜裙

斜裙的裙摆比半合体裙更大,根据半合体裙的造型原理,留下的另一个省必须闭合,使其成为裙摆的量,见图2-2-9。

制图要点: 1. 以原型裙为基础,通过两个省尖分别引出两条剪开线。

2. 将两条剪开线剪开,同时闭合对应的省道,剪开线上翘呈弧

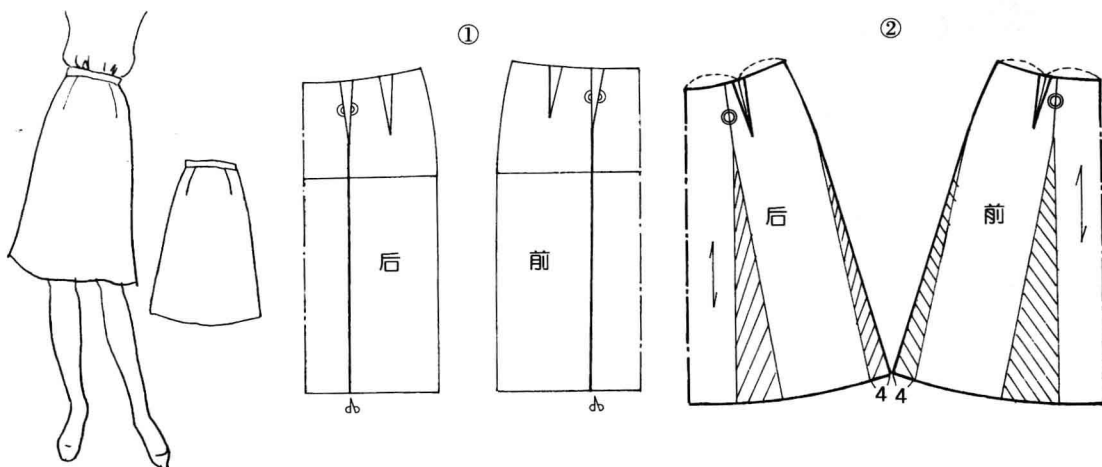


图2-2-8 半合体裙(A字裙)结构变化

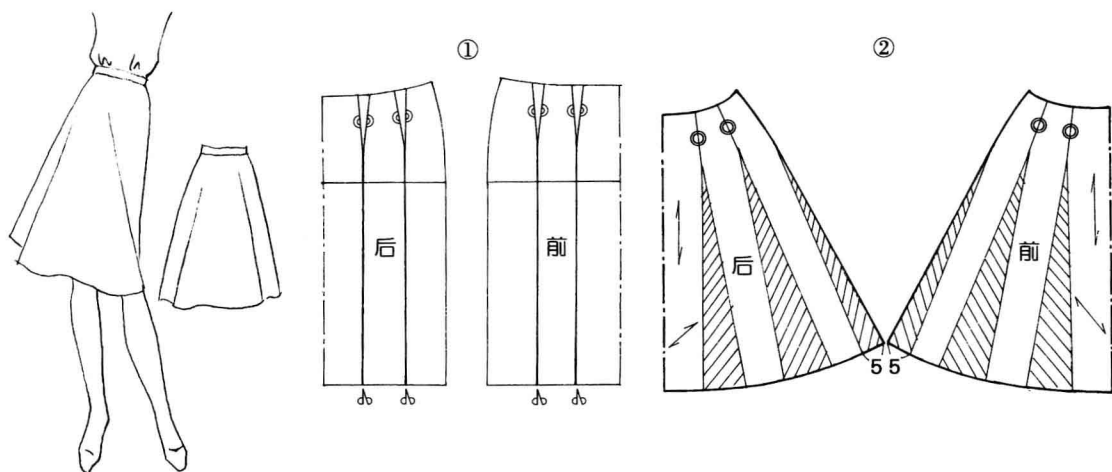


图2-2-9 斜裙结构变化

线,剪开线下摆自然张开,得到下摆增加的量。为使整体造型美观,可适当增加侧缝量。这个量以4 cm左右为宜。

四、斜裙的简易裁剪法

从理论上来看,斜裙的变化是通过闭合腰省来取得裙摆的量,但在实际操作中,会显得繁琐。我们可以将此原理进行灵活运用,得到一个简便的斜裙裁剪法——直角式旋转裁剪法。

1. 制图原理:(见图2-2-10)裙摆越大,其腰口线曲度也越大。

2. 制图参考尺寸:腰(W)=64,裙长=52(腰头宽除外)。

3. 制图步骤及要点:见图2-2-11。

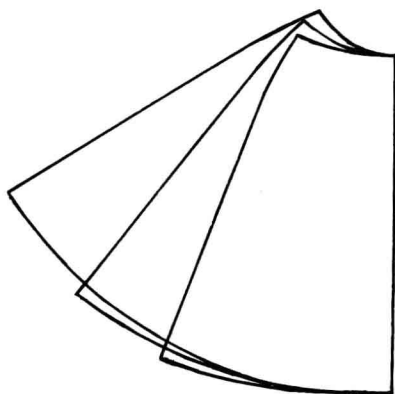


图2-2-10 裙摆越大腰线曲度越大

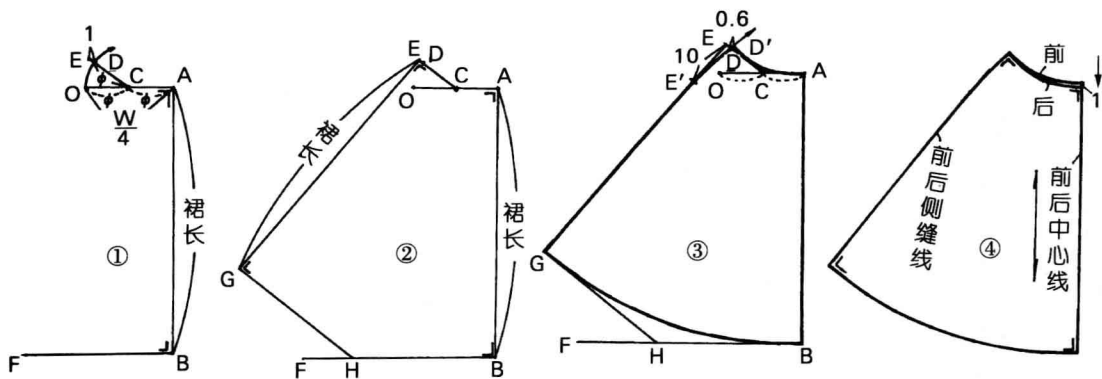


图2-2-11 斜裙的直角式旋转裁剪法

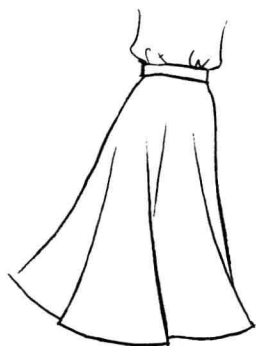
(1) 从A点引两条互相垂直的线,在水平线上取 $AO=W/4$,在垂直线上取 $AB=$ 裙长,并从B点作AB的垂线BF。然后将AO两等份,等分点为C,再以C为圆心,AC长为半径作弧,在弧线上取一点D,连接CD并延长1 cm取E点。

要点:弧长OD的量决定裙摆的大小,即OD弧线越长,腰口线曲度越大,下摆也越大;反之,则越小。

(2) 从E点作CE的垂线EG,长度为裙长。再从G点作EG的垂线交BF线于H点。

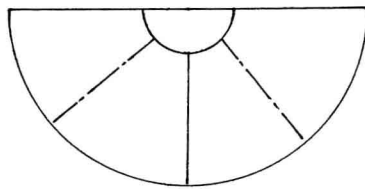
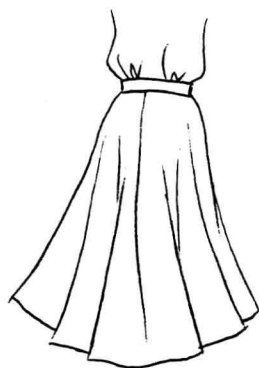
(3) 在EG线上取 $EE'=10\text{ cm}$,从E'点向D点作弧线并延长,取 $DD'=0.6\text{ cm}$,圆顺连接D'A并于DC直线相切。此线即为前片腰口线。再圆顺连接B点、G点,成为裙摆线,注意两角要成直角。

(4) 后片腰口线是在前片腰口线的基础上下落1 cm。

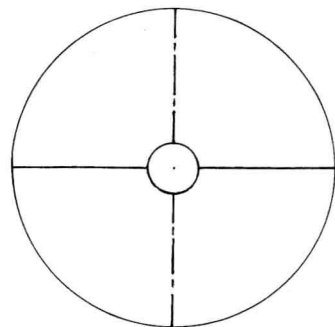


五、半圆裙和整圆裙

半圆裙是指整条裙摆的宽度正好是整圆裙的一半,即 180° 。整圆裙是指整条裙摆的宽度为整个圆,即 360° ,也称太阳裙。通常情况下,它是裙摆的极限(见图2-2-12)。



半圆裙



整圆裙

图2-2-12 半圆裙、整圆裙平面图