



全国计算机技术与软件专业技术资格（水平）考试指定用书

网络规划设计师 2009至2011年试题分析与解答

全国计算机专业技术资格考试办公室组编

清华大学出版社



全国计算机技术与软件专业技术资格（水平）考试指定用书

网络规划设计师
2009至2011年试题分析与解答

全国计算机专业技术资格考试办公室组编

清华大学出版社
北京

内 容 简 介

网络规划设计师级考试是全国计算机技术与软件专业技术资格(水平)考试的高级职称考试,是历年各级考试报名的热点之一。本书汇集了2009下半年至2011下半年的所有试题和权威解析,参加考试的考生认真读懂本书的内容后,将会更加了解考题的思路,对提升自己的考试通过率的信心会有极大的帮助。

本书扉页为防伪页,封面贴有清华大学出版社防伪标签,无标签者不得销售。
版权所有,侵权必究。侵权举报电话:010-62782989 13701121933

图书在版编目(CIP)数据

网络规划设计师2009至2011年试题分析与解答/全国计算机专业技术资格考试办公室组编. —北京:清华大学出版社,2012.11
全国计算机技术与软件专业技术资格(水平)考试指定用书
ISBN 978-7-302-30326-8

I. ①网… II. ①全… III. ①网络规划—工程技术人员—资格考试—题解 IV. ①TP393.02-44

中国版本图书馆CIP数据核字(2012)第237847号

责任编辑:柴文强
封面设计:常雪影
责任校对:白蕾
责任印制:刘海龙

出版发行:清华大学出版社

网 址: <http://www.tup.com.cn>, <http://www.wqbook.com>
地 址:北京清华大学学研大厦A座 邮 编:100084
社总机:010-62770175 邮 购:010-62786544
投稿与读者服务:010-62776969, c-service@tup.tsinghua.edu.cn
质 量 反 馈:010-62772015, zhiliang@tup.tsinghua.edu.cn

印 装 者:清华大学印刷厂

经 销:全国新华书店

开 本:185mm×230mm 印 张:13.75 防 伪 页:1 字 数:296千字
版 次:2012年11月第1版 印 次:2013年2月第2次印刷
印 数:3001~6000
定 价:23.00元

产品编号:049684-01

前 言

根据国家有关的政策性文件,全国计算机技术与软件专业技术资格(水平)考试(以下简称“计算机软件考试”)已经成为计算机软件、计算机网络、计算机应用、信息系统、信息服务领域高级工程师、工程师、助理工程师、技术员国家职称资格考试。而且,根据信息技术人才年轻化的特点和要求,报考这种资格考试不限学历与资历条件,以不拘一格选拔人才。现在,软件设计师、程序员、网络工程师、数据库系统工程师、系统分析师、系统架构设计师和信息系统项目管理师等资格的考试标准已经实现了中国与日本互认,程序员和软件设计师等资格的考试标准已经实现了中国和韩国互认。

计算机软件考试规模发展很快,年报考规模已近 30 万人,二十多年来,累计报考人数约 300 万人。

计算机软件考试已经成为我国著名的 IT 考试品牌,其证书的含金量之高已得到社会的公认。计算机软件考试的有关信息见网站 www.rkb.gov.cn 中的资格考试栏目。

对考生来说,学习历年试题分析与解答是理解考试大纲的最有效、最具体的途径。

为帮助考生复习备考,全国计算机专业技术资格考试办公室组汇集了嵌入式系统设计师 2006 年至 2011 年的试题分析与解答印刷出版,以便于考生测试自己的水平,发现自己的弱点,更有针对性、更系统地学习。

计算机软件考试的试题质量高,包括了职业岗位所需的各个方面的知识和技术,不但包括技术知识,还包括法律法规、标准、专业英语、管理等方面的知识;不但注重广度,而且还有一定的深度;不但要求考生具有扎实的基础知识,还要具有丰富的实践经验。

这些试题中,包含了一些富有创意的试题,一些与实践结合得很好的佳题,一些富有启发性的题,具有较高的社会引用率,对学校教师、培训指导者、研究工作者都是很有帮助的。

由于作者水平有限,时间仓促,书中难免有错误和疏漏之处,诚恳地期望各位专家和读者批评指正,对此,我们将深表感激。

编者

2012 年 8 月

目 录

第 1 章	2009 下半年网络规划设计师上午试题分析与解答	1
第 2 章	2009 下半年网络规划设计师下午试卷 I 试题分析与解答	31
第 3 章	2009 下半年网络规划设计师下午试卷 II 写作要点	48
第 4 章	2010 上半年网络规划设计师上午试题分析与解答	50
第 5 章	2010 上半年网络规划设计师下午试卷 I 试题分析与解答	78
第 6 章	2010 上半年网络规划设计师下午试卷 II 写作要点	93
第 7 章	2010 下半年网络规划设计师上午试题分析与解答	95
第 8 章	2010 下半年网络规划设计师下午试卷 I 试题分析与解答	116
第 9 章	2010 下半年网络规划设计师下午试卷 II 写作要点	141
第 10 章	2011 下半年网络规划设计师上午试题分析与解答	143
第 11 章	2011 下半年网络规划设计师下午试题 I 分析与解答	193
第 12 章	2011 下半年网络规划设计师下午试题 II 分析与解答	214

第1章 2009下半年网络规划设计师上午试题分析与解答

试题(1)、(2)

在不考虑噪声的条件下,光纤能达到的极限数据率是(1) Tbps; 光纤上信号在传输过程中有能量损失,工程上在无中继条件下信号在光纤上能传输的最远距离大约是(2) 千米。

- (1) A. 75 B. 225 C. 900 D. 1800
(2) A. 10 B. 130 C. 390 D. 1500

试题(1)、(2)分析

本题考查传输介质和奈奎斯特准则方面的基础知识。

光纤是一种利用光信号运载信息的传输介质。光纤中信号的频率范围约为 $10^{14} \sim 10^{15}$ Hz, 按照奈奎斯特准则,其极限数据率可利用公式 $2W \log_2 v$ 计算出来,其中 w 为带宽(频谱宽度); v 为每个信号所取的离散值数,对通常的光传输,其值为 2,分别表示 1、0。

按照模式的不同,可将光纤简单地分为单模光纤和多模光纤。单模光纤纤芯直径很小,只允许一个模通过,具有更高的数据率,可传输更远的距离,适于长距离通信。光纤衰减系数约为:

850 nm 多模 = 3 db/km

1300 nm 多模 = 1 db/km

1300 nm 单模 = 0.3 db/km

1550 nm 单模 = 0.2 db/km

可以据此初步估算光纤的传输距离。

按照 ITU-T 的 g.655 规范,采用 1550nm 波长的单模光纤,在 2.5Gbps 条件下的传输距离可达 390km。其他参考值为:

- (1) 传输速率 1Gbps, 850nm。
① 普通 50 μ m 多模光纤传输距离 550m。
② 普通 62.5 μ m 多模光纤传输距离 275m。
③ 新型 50 μ m 多模光纤传输距离 1100m。
(2) 传输速率 10Gbps, 850nm。
① 普通 50 μ m 多模光纤传输距离 250m。
② 普通 62.5 μ m 多模光纤传输距离 100m。
③ 新型 50 μ m 多模光纤传输距离 550m。

(3) 传输速率 2.5Gbps, 1550nm。

① g.652 单模光纤传输距离 100km。

② g.655 单模光纤传输距离 390km。

(4) 传输速率 10Gbps, 1550nm。

① g.652 单模光纤传输距离 60km。

② g.655 单模光纤传输距离 240km。

(5) 传输速率 40Gbps, 1550nm。

① g.652 单模光纤传输距离 4km。

② g.655 单模光纤传输距离 16km。

参考答案

(1) D (2) C

试题 (3)

两个人讨论有关 FAX 传真是面向连接还是无连接的服务。甲说 FAX 显然是面向连接的, 因为需要建立连接。乙认为 FAX 是无连接的。因为假定有 10 份文件要分别发送到 10 个不同的目的地, 每份文件 1 页长, 每份文件的发送过程都是独立的, 类似于数据报方式。下述说法正确的是 (3)。

(3) A. 甲正确 B. 乙正确 C. 甲、乙都正确 D. 甲、乙都不正确

试题 (3) 分析

本题考查网络服务的基础知识。

根据传输数据之前双方是否建立连接, 可以将网络提供的服务分为面向连接的服务和无连接的服务。面向连接的服务在通信双方进行正式通信之前先建立连接, 然后开始传输数据, 传输完毕还要释放连接。建立连接的主要工作是建立路由、分配相应的资源 (如频道或信道、缓冲区等)。无连接的服务不需要独立地建立连接的过程, 而是把建立连接、传输数据、释放连接合并成一个过程一并完成。

FAX 是基于传统电信的一种服务, 在发送 FAX 之前需要拨号 (即建立连接), 拨通并且对方确认接收后开始发送, 发送完毕断开连接, 因此是面向连接的服务。至于发送 10 份文件, 其实是 10 次不同的通信。

参考答案

(3) A

试题 (4)

某视频监控网络有 30 个探头, 原来使用模拟方式, 连续摄像, 现改为数字方式, 每 5 秒拍照一次, 每次拍照的数据量约为 500KB。则该网络 (4)。

(4) A. 由电路交换方式变为分组交换方式, 由 FDM 变为 TDM
B. 由电路交换方式变为分组交换方式, 由 TDM 变为 WDM
C. 由分组交换方式变为电路交换方式, 由 WDM 变为 TDM

D. 由广播方式变为分组交换方式, 由 FDM 变为 WDM

试题(4)分析

本题考查多路复用方式与交换方式方面的基础知识。

上述视频监控网络因为采用非连续拍照的方式, 每次将拍照结果送到监控中心存储, 显然是用分组交换方式更恰当。传统的监控是用模拟方式, 每个探头连续摄像, 一般是用独立线路或使用 FDM 方式传输摄像结果, 改用非连续拍照的数字方式后, 可以使用 TDM 方式共享传输线路。

参考答案

(4) A

试题(5)

在一个采用 CSMA/CD 协议的网络中, 传输介质是一根电缆, 传输速率为 1 Gbps, 电缆中的信号传播速度是 200 000km/s。若最小数据帧长度减少 800 位, 则最远的两个站点之间的距离应至少 (5) 才能保证网络正常工作。

(5) A. 增加 160m B. 增加 80m C. 减少 160 m D. 减少 80 m

试题(5)分析

本题考查 CSMA/CD 的基本原理。

CSMA/CD 要求在发送一帧时如果有冲突存在, 必须能在发送最后一位之前检测出冲突, 其条件是帧的发送时间不小于信号在最远两个站点之间往返传输的时间。现在帧的长度减少了, 其发送时间减少了, 因此, 为保证 CSMA/CD 能正常工作, 最远两个站点之间往返传输的时间必然减少, 即电缆长度必然缩短。

设电缆减少的长度为 x m, 则信号往返减少的路程长度为 $2x$ m, 因此有

$$2x / (200000 \times 1000) \geq 800 / 10^9$$

得到 $x \geq 80$ 。

参考答案

(5) D

试题(6)

局域网 A 为采用 CSMA/CD 工作方式的 10Mbps 以太网, 局域网 B 为采用 CSMA/CA 工作方式的 11Mbps WLAN。假定 A、B 上的计算机、服务器等设备配置相同, 网络负载大致相同, 现在分别在 A、B 上传送相同大小的文件, 所需时间分别为 T_a 和 T_b , 以下叙述正确的是 (6)。

(6) A. T_a 大于 T_b

B. T_a 小于 T_b

C. T_a 和 T_b 相同

D. 无法判断 T_a 和 T_b 的大小关系

试题(6)分析

本题考查有线局域网和无线局域网的工作原理及性能。

从 CSMA/CD 的工作原理可知, 以太网在发送数据时连续侦测介质, 一旦空闲就开

始发送，并且边发送边监听，一旦出现冲突立即停止发送，不需要等待应答就能知道发送操作是否正常完成。而 CSMA/CA 在发现介质空闲时，还要继续等待一个帧间隔 (IFS) 时间，在发送过程中即使出现冲突，也不能马上知道，需要依靠是否收到对方的有效应答才能确定发送是否正常完成。定性分析的结果，CSMA/CA 成功发送一帧所需要的时间更长。

定量地看，CSMA/CD 方式：帧长=1500B（数据）+18B（帧头）=1518B，发送一帧的时间=1518B/10Mbps=1214 μ s。CSMA/CA 方式：帧长=1500B（数据）+36B（帧头）=1536B，帧间隔 360 μ s，帧的发送时间=1536B/11Mbps+360 μ s \approx 1477 μ s。假定确认帧很短，其发送时间可忽略，但其等待发送的帧间隔时间不能忽略，则确定一帧正常发送完毕的时间约为 1477+360=1837 μ s。所以 CSMA/CA 发送一帧的实际时间明显大于 CSMA/CD 的时间。

参考答案

(6) B

试题 (7)

将 10Mbps、100Mbps 和 1000Mbps 的以太网设备互联在一起组成局域网，则其工作方式可简单概括为 (7)。

- (7) A. 自动协商，1000Mbps 全双工模式优先
- B. 自动协商，1000Mbps 半双工模式优先
- C. 自动协商，10Mbps 半双工模式优先
- D. 人工设置，1000Mbps 全双工模式优先

试题 (7) 分析

本题考查以太网设备及以太网协议方面的基本知识。

10Mbps、100Mbps 和 1000Mbps 以太网设备（主要指交换机、网卡等）互联在一起时，自动协商其传送速率，确定的顺序是依次从最高到最低，同一速率下的协商顺序是先全双工后半双工。

参考答案

(7) A

试题 (8)

规划师在规划 VLAN 时，用户向其提出将用户的一台计算机同时划分到两个不同的 VLAN。规划师的解决方案是 (8)。

- (8) A. 告诉用户这一要求不能满足
- B. 将用户计算机所连接的交换机端口设置成分属两个不同的 VLAN，因为交换机都支持这种方式
- C. 在用户计算机上安装两个网卡，分别连接到不同的交换机端口，设置成各属于一个 VLAN

- D. 让网络自动修改 VLAN 配置信息, 使该用户的计算机周期性地变更所属的 VLAN, 从而连接到两个不同的 VLAN

试题(8)分析

本题考查虚拟局域网方面的基本知识。

通常情况下, 将普通计算机分属不同的 VLAN, 事实上导致安全隐患, 因为该计算机成为一个跨 VLAN 访问的桥。但特定的计算机需要分属不同 VLAN, 例如数据库服务器、邮件服务器等, 通常是被所有用户共享的, 这就需要让不同 VLAN 上的计算机都能访问。

实现上述目标的基本方法是在该计算机上安装两个网卡, 分别连接到不同的交换机端口, 设置成各属于一个 VLAN。

现在有一些交换机, 支持将一个端口设置成分属不同的 VLAN, 这样就更简单, 但并不是所有的交换机都具有这一功能。

参考答案

(8) C

试题(9)

某应用通过一个广域网传输数据, 每次所传输的数据量较小, 但实时性要求较高, 网络所处的环境干扰信号比较强, 则为该网络选择的工作方式应为(9)。

- (9) A. 永久虚电路方式 B. 临时虚电路方式
C. 数据报方式 D. 任意

试题(9)分析

本题考查广域网的实现方法。

数据报方式对每个分组都单独选择路由, 而临时虚电路(常简称为虚电路)方式是对每次通信都建立一条路由, 该次通信的多个分组都经由同一条路径传送。虚电路方式适于数据量较大、出错率较低、实时性要求不高的场合, 因为建立虚电路的开销较大, 一旦建立虚电路后, 如果只传送很少的数据(比如一个分组), 则总的效率很低。同时, 虚电路一旦建立, 所有数据都经同一路径传送, 如果出错率很高, 则可能导致中途失败, 需要重新建立虚电路、重新传送, 极端情况下, 无法成功传送数据。相反, 数据报方式由于每个分组都独立地传送, 有可能每个分组都是经最佳路由到达目的地, 所以更适于数据量较小(通常一个分组)、出错率较高、实时性要求较高的场合。

参考答案

(9) C

试题(10)

距离向量路由算法是 RIP 路由协议的基础, 该算法存在无穷计算问题。为解决该问题, 可采用的方法是每个节点(10)。

- (10) A. 把自己的路由表广播到所有节点而不仅仅是邻居节点
B. 把自己到邻居的信息广播到所有节点

- C. 不把从某邻居节点获得的路由信息再发送给该邻居节点
- D. 都使用最优化原则计算路由

试题 (10) 分析

本题考查路由算法与路由协议方面的基本知识。

导致无穷计算问题的一个重要原因是把从对方获知的,但在对方已不再有效的信息当成有效信息再传送给对方,使对方当成有效信息使用。因此只要不把从某邻居节点获得的路由信息再发送给该邻居节点,就能基本上避免无穷计算问题。

参考答案

(10) C

试题 (11)

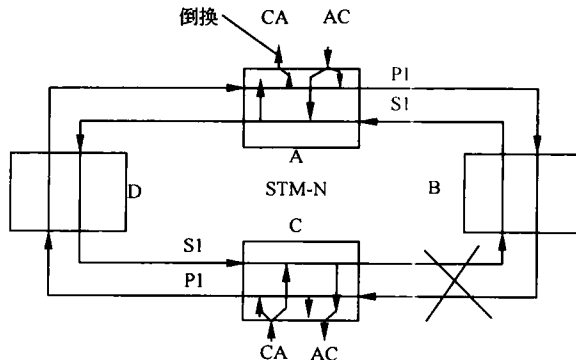
SDH 网络通常采用双环结构,其工作模式一般为 (11)。

- (11) A. 一个作为主环,另一个作为备用环,正常情况下只有主环传输信息,在主环发生故障时可在 50ms 内切换到备用环传输信息
- B. 一个作为主环,另一个作为备用环,但信息在两个环上同时传输,正常情况下只接收主环上的信息,在主环发生故障时可在 50ms 内切换到从备用环接收信息
- C. 两个环同时用于通信,其中一个发生故障时,可在 50ms 内屏蔽故障环,全部信息都经另一个环继续传输
- D. 两个环同时用于通信,任何一个发生故障时,相关节点之间的通信不能进行,等待修复后可在 50ms 内建立通信连接继续通信

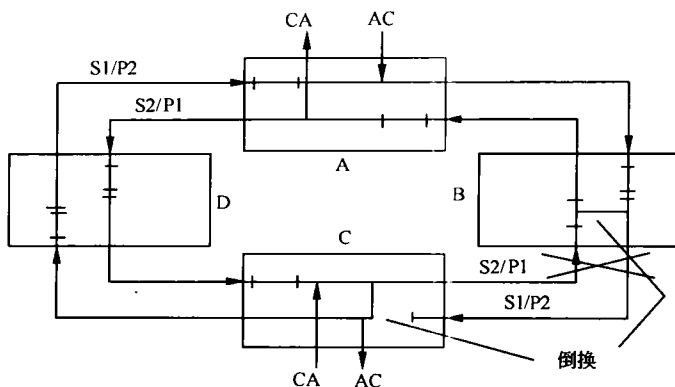
试题 (11) 分析

本题考查广域网中 SDH 网络的基本知识。

SDH 网络具有链型、星型、环型、树型和网孔型等结构形式,其中双环结构是一种常用的形式,因为其具有自愈功能,能提供较高的可靠性。较常用的有双纤单向通道保护环和双纤双向复用段保护环,其结构如下图所示。



双纤单向通道保护环示意图



双纤双向复用段保护环示意图

参考答案

(11) B

试题 (12)

ADSL 是个人用户经常采用的 Internet 接入方式。以下关于 ADSL 接入的叙述, 正确的是 (12)。

- (12) A. 因使用普通电话线路传输数据, 所以电话线路发生故障时, 可就近换任一部电话的线路使用, 且最高可达 8Mbps 下行、1Mbps 上行速率
- B. 打电话、数据传输竞争使用电话线路, 最高可达 8Mbps 下行、1Mbps 上行速率
- C. 打电话、数据传输使用 TDM 方式共享电话线路, 最高可达 4Mbps 下行、2Mbps 上行速率
- D. 打电话、数据传输使用 FDM 方式共享电话线路, 最高可达 8Mbps 下行、1Mbps 上行速率

试题 (12) 分析

本题考查接入网中 ADSL 接入技术的基本知识。

ADSL 技术将语音电话和网络数据调制到不同频段, 采用 FDM 方式在一对电话线上传输。

参考答案

(12) D

试题 (13)、(14)

设计一个网络时, 分配给其中一台主机的 IP 地址为 192.55.12.120, 子网掩码为 255.255.255.240。则该主机的主机号是 (13); 可以直接接收该主机广播信息的地址范围是 (14)。

(13) A. 0.0.0.8 B. 0.0.0.120 C. 0.0.0.15 D. 0.0.0.240

(14) A. 192.55.12.120~192.55.12.127

B. 192.55.12.112~192.55.12.127

C. 192.55.12.1~192.55.12.254

D. 192.55.12.0~192.55.12.255

试题 (13)、(14) 分析

本题考查 IP 地址的基本知识。

IP 地址由网络地址和主机地址两部分构成, 主机地址可进一步划分为子网号和主机号两部分, 三者的区分需借助子网掩码实现。

主机号是 IP 地址中去掉网络地址、子网号后的部分, 其计算方法可简单利用公式“主机号=IP 地址 AND (NOT (子网掩码))”计算。

一台计算机发出的广播消息, 只有处在同一子网(网络)内的计算机才能接收到。192.55.12.120 的子网(网络)地址=IP 地址 AND 子网掩码=(192.55.12.120 AND 255.255.255.240)=192.55.12.112, IP 地址的最后 4 位为主机号, 范围为 0~15, 加在子网号后面即可。

参考答案

(13) A (14) B

试题 (15)

在一个网络内有很多主机, 现在需要知道究竟有哪些主机。方法之一是: 从指定网络内的第一个主机地址开始, 依次向每个地址发送信息并等待应答。该方法所使用的协议及报文是 (15)。

(15) A. ICMP, 回送请求报文

B. UDP, 17 类型报文

C. TCP, SYN 报文

D. PING, 测试报文

试题 (15) 分析

本题考查 ICMP 协议的基本内容。

ICMP 协议有很多功能, 其中之一是向指定主机发送回送请求报文, 对方收到后会发送一个应答报文, 报告自己的状态。PING 应用就是利用这一功能实现的。

参考答案

(15) A

试题 (16)

在 IPv6 中, 一个节点可以为自己自动配置地址, 其依据的主要信息是 (16)。

(16) A. 网卡的 MAC 地址

B. 前一次配置的 IPv6 地址

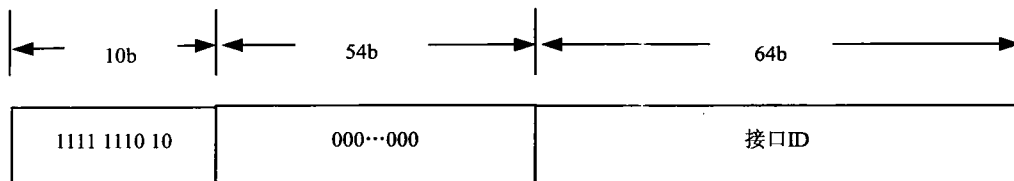
C. 推测 DHCP 可能分配的 IPv6 地址

D. 任意选择的一个 IPv6 地址

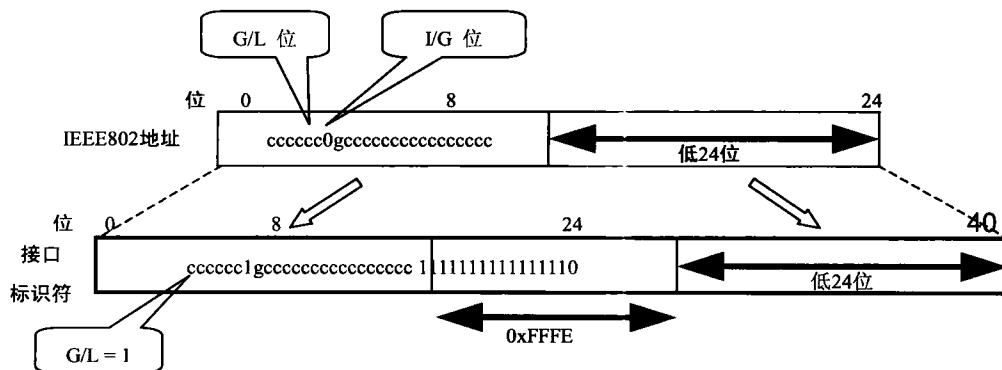
试题 (16) 分析

本题考查 IPv6 的基本内容。

IPv6 自动配置的地址主要是本地单播地址，其格式为：



其中接口 ID 根据网卡的 MAC 地址自动生成，生成方式为：



参考答案

(16) A

试题 (17)

TCP 使用慢启动拥塞避免机制进行拥塞控制。当前拥塞窗口大小为 24，当发送节点出现超时未收到确认现象时，将采取的措施是 (17) 。

- (17) A. 将慢启动阈值设为 24，将拥塞窗口设为 12
- B. 将慢启动阈值设为 24，将拥塞窗口设为 1
- C. 将慢启动阈值设为 12，将拥塞窗口设为 12
- D. 将慢启动阈值设为 12，将拥塞窗口设为 1

试题 (17) 分析

本题考查 TCP 协议的拥塞控制方法。

TCP 的慢启动拥塞避免机制调整慢启动阈值和拥塞窗口的方法是：当出现超时未收

到确认的现象时,判定为出现了拥塞(至少是具有拥塞的征兆),并将慢启动阈值设为当前拥塞窗口的一半,将拥塞窗口设为 1,继续慢启动过程。

参考答案

(17) D

试题(18)

NAT 是实现内网用户在没有合法 IP 地址情况下访问 Internet 的有效方法。假定内网上每个用户都需要使用 Internet 上的 10 种服务(对应 10 个端口号),则一个 NAT 服务器理论上可以同时服务的内网用户数上限大约是(18)。

(18) A. 6451 B. 3553 C. 1638 D. 102

试题(18)分析

本题考查 NAT 的基本原理。

NAT 服务器需要建立一张对照表,记录内部地址。其方法是对每个内部地址及请求的服务(端口号)分配一个新的端口号,作为转换后报文的源端口号(源地址为 NAT 服务器所具有的合法 IP 地址)。由于端口号总数只有 65 536 个,而 0~1023 的端口号为熟知端口不能随意重新定义,因此可供 NAT 分配的端口号大约为 64 512 个。因为每个内网用户平均需要 10 个端口号,所以能容纳的用户数(机器数)约为 6451。

参考答案

(18) A

试题(19)

具有断点续传功能的 FTP 客户端软件,在续传时需要与 FTP 服务器交换断点的位置信息,以下叙述正确的是(19)。

- (19) A. 断点位置信息存放在客户端,通过数据连接告诉 FTP 服务器
B. 断点位置信息存放在客户端,通过控制连接告诉 FTP 服务器
C. 断点位置信息存放在服务器端,通过数据连接告诉 FTP 客户端
D. 断点位置信息存放在服务器端,通过控制连接告诉 FTP 客户端

试题(19)分析

本题考查 FTP 的基本知识。

FTP 需要在客户端与服务器之间建立两个连接:控制连接和数据连接,分别传送控制信息和文件内容。断点续传是对传统 FTP 的改进,使得在因某种原因中断传输并再次启动传输时,可以接着传输,而不必从头开始重传。其中断点信息保存在客户端上(FTP 客户端软件完成断点的保存与读取)。

参考答案

(19) B

试题(20)

为了在不同网页之间传递参数,可以使用的技术及其特性是(20)。

- (20) A. Cookie, 将状态信息保存在客户端硬盘中, 具有很高的安全性
B. Cookie, 将状态信息保存在服务器硬盘中, 具有较低的安全性
C. Session, 将状态信息保存在服务器缓存中, 具有很高的安全性
D. Session, 将状态信息保存在客户端缓存中, 具有较低的安全性

试题(20)分析

本题考查 HTTP 协议的基本知识及其应用。

在不同网页之间传递参数, 常见的有 4 种方法: Cookie、Session、数据库和 Ajax。其中 Cookie 方法将参数保存在客户端硬盘中(存在安全性问题), Session 将参数保存在服务器缓存中(数据量受限), 数据库方法将参数保存在数据库中(数据的结构化问题及速度问题), Ajax 方法以局部更新页面的方式实现参数的传递。

参考答案

(20) C

试题(21)、(22)

网络管理功能使用 ASN.1 表示原始数据, 整数 49 使用 ASN.1 表示的结果是(21); SNMP 协议的 GetBulkRequest 一次从设备上读取的数据是(22)。

(21) A. 49 B. 2, 1, 49 C. 206 D. 2, 49

(22) A. 一条记录 B. 连续多条记录
C. 受 UDP 报文大小限制的数据块 D. 所要求的全部数据

试题(21)、(22)分析

本题考查 SNMP 协议、管理数据的表示及 ASN.1 的基本知识。

ASN.1 表示数据的方法简称为 TLV 表示法, 主要由标记(Tag)、长度(Length)和值(Value)三部分构成。“标记”标明数据的类型, 1 个字节, 由 2 位类别、1 位格式和 5 位类型序号组成。“长度”标明数据的长度(通常是指字节数), 数据长度小于 128 字节时, 长度字段为一个字节; 否则为多个字节, 前面字节的高位为 1, 最后一个字节的高位为 0。“值”标明数据的具体值, 整数用 2 的补码表示, 位串直接编码, 但前面加一个字节表示最后一个字节中未用的位数。

GetBulkRequest 是 SNMPv2 用于快速读取被管设备上数据的方法, 一次能读多条连续的记录, 长度受 UDP 报文长度的限制。

参考答案

(21) B (22) C

试题(23)、(24)

传统的 Internet 提供的是没有 QoS 保证的、尽力而为的服务。其实在 IPv4 包中已经定义了服务类型字段, 包括优先级、吞吐量、延迟、可靠性等, 只要(23)处理该字段, 就可提供 QoS 保证。MPLS 是一种更通用的 QoS 保证机制, 其基本思想可简述为(24)。

- (23) A. 交换机 B. 路由器 C. 服务器 D. 客户端
- (24) A. 标记交换路由器为 IP 分组加上标记, 其他路由器按优先级转发
 B. 边缘路由器对业务流进行分类并填写标志, 核心路由器根据分组的标志将其放入不同的队列转发
 C. 在建立连接时根据优先级预留所需要的资源以提供所要求的 QoS
 D. 根据 IP 分组中自带的优先级信息对 IP 分组进行排队, 保证高优先的分组优先转发

试题 (23)、(24) 分析

本题考查 Internet 服务质量的基本知识。

在 IP 协议的早期版本中定义了一个服务类型字段 (1 字节), 内容为 PPPDTR00, 其中 PPP 定义优先级, D 为延迟, T 为吞吐量, R 为可靠性。D、T、R 的值取 0 表示低, 取 1 表示高。但遗憾的是, 路由器都未处理该字段, 导致 IP 不能提供 QoS。1998 年, 该字段被更名为区分服务, 以提供 DiffServ 服务。

MPLS 是一种应用更广泛的 QoS 方案, 其基本思想可简述为: 标记交换路由器 (通常在网络的边缘) 为 IP 分组加上标记, 其他路由器根据分组中的标记按优先级转发, 从而实现 QoS 服务。

参考答案

- (23) B (24) A

试题 (25)、(26)

某机构拟建设一个网络, 委托甲公司承建。甲公司的赵工程师带队去进行需求调研, 在与委托方会谈过程中记录了大量信息, 经过整理, 归纳出如下主要内容:

用户计算机数量: 97 台; 业务类型: 办公; 连接 Internet: 需要; 分布范围: 分布在一栋楼房的三层内 (另附位置图一张); 最远距离: 78 米; 需要的网络服务: 邮件、Web; 网络建设时间: 三个月。

在撰写需求分析报告时, 发现缺少了一些很重要的信息, 其中包括 (25)。为此, 赵工再次与委托方进行交谈, 获得所需信息后, 开始撰写需求分析报告。该报告的目录如下: 一、业务需求; 二、用户需求; 三、应用需求; 四、计算机需求; 五、网络需求; 六、使用方式需求; 七、建设周期; 八、经费预算。关于该报告的评价, 恰当的是 (26)。

- (25) A. 估计的通信量 B. 计算机的性能
 C. 经费预算 D. 应用系统的运行平台
- (26) A. 使用方式需求应合并到业务需求或用户需求中
 B. 应用需求应合并到业务需求中
 C. 经费预算部分应删除
 D. 是一个比较好的报告无需调整