



DIANCILU WEIXIU DIANLU JINGXUAN

电磁炉

维修电路精选

薛金梅 吕英杰 主编



机械工业出版社
CHINA MACHINE PRESS

电磁炉维修电路精选

薛金梅 吕英杰 主编



机械工业出版社

电磁炉因体积小、重量轻、绿色环保等特点已进入千家万户。由于电磁炉的种类多、技术含量高，对于维修人员来说是一个挑战。

本书收集了15个品牌、200多个型号和系列的电磁炉电路，它们都是近年来市场最流行的机型，保证了本书的实用性。

本书适合电磁炉维修人员阅读，也可供电磁炉用户参考。

图书在版编目（CIP）数据

电磁炉维修电路精选/薛金梅，吕英杰主编. —北京：机械工业出版社，2012.5

ISBN 978-7-111-38260-7

I. ①电… II. ①薛…②吕… III. ①电磁炉灶—电路图 IV. ①TM925.51

中国版本图书馆 CIP 数据核字（2012）第 088711 号

机械工业出版社（北京市百万庄大街 22 号 邮政编码 100037）

策划编辑：徐明煜 责任编辑：徐明煜

版式设计：霍永明 责任校对：卢惠英

封面设计：陈 沛 责任印制：乔 宇

北京瑞德印刷有限公司印刷（三河市胜利装订厂装订）

2012 年 9 月第 1 版第 1 次印刷

184mm×260mm·18.75 印张·485 千字

0001-3000 册

标准书号：ISBN 978-7-111-38260-7

定价：49.90 元

凡购本书，如有缺页、倒页、脱页、由本社发行部调换

电话服务

网络服务

社服务中心：(010) 88361066 教材网：<http://www.cmpedu.com>

销售一部：(010) 68326294 机工官网：<http://www.cmpbook.com>

销售二部：(010) 88379649 机工官博：<http://weibo.com/cmp1952>

读者购书热线：(010) 88379203 封面无防伪标均为盗版

前 言

目前，电磁炉因体积小、重量轻、绿色环保等特点已进入千家万户。同时电磁炉种类较多、技术含量较高，维修人员在没有电路资料的情况下，一般很难将电磁炉修复正常。基于为一线维修工作提供方便的目的，特编写本书，希望能够对相关维修人员有所启迪。

本书收集了15个品牌、200多个型号和系列的电磁炉电路，它们都是近年来市场最流行的机型。在选型上按电磁炉保有量的多少进行选取，基本涵盖了我国电磁炉市场上保有量较大的机型，同时也收录了少量保有量不是很大，但技术较先进的机型，从而使本书更加完善。为便于读者识读，本书中的图形符号、文字符号未按国家标准完全统一。

本书由薛金梅、吕英杰主编，参加编写工作的还有胡兰、李青丽、张洋、任旭印、朱琳、杨峰、吴爽、李飞、郭荣立、尚丽、林博、郭贞、张倩、周新鸽、刘力侨、李亮、白春冬、毛铃。

在本书编写的过程中，作者得到了许多电磁炉厂商售后服务人员的大力支持和帮助，在此表示衷心的感谢。

由于编写水平有限，书中可能有不足和疏漏之处，望广大读者批评指正，以期再版时修改。

编 者

目 录

前言

| | |
|-----------------------------------------------------|----|
| 第 1 章 奔腾电磁炉电路 | 1 |
| 1.1 奔腾 BTI-PC18、PC18A、PC18C、PC18D 电磁炉主板电路 | 2 |
| 1.2 奔腾 BTI-PC18E-B、BTI-PC18E-C 电磁炉电路 | 3 |
| 1.3 奔腾 BT-PC19N-B 电磁炉电路 | 5 |
| 1.4 奔腾 BT-PC20N-A 系列电磁炉标准显示板电路（拓邦板） | 7 |
| 1.5 奔腾 BTI-PC20N-PK 电磁炉显示板电路 | 8 |
| 1.6 奔腾 BTI-PC20N-L 电磁炉显示板电路 | 9 |
| 1.7 奔腾 BTI-PC20V-B 电磁炉主板电路 | 10 |
| 1.8 奔腾 BTI-PC22N-B、BTI-PC22N-D 系列电磁炉主板电路（拓邦板） | 11 |
| 1.9 奔腾 BT-PCS35A-G 双灶电磁炉主板电路 | 12 |
| 第 2 章 九阳电磁炉电路 | 13 |
| 2.1 九阳 JYCD-18X1 电磁炉显示板电路 | 14 |
| 2.2 九阳 JYCD-18X2 电磁炉显示板电路 | 15 |
| 2.3 九阳 JYCD-19D 电磁炉显示板电路 | 16 |
| 2.4 九阳 JYCD-19T 电磁炉显示板电路 | 17 |
| 2.5 九阳 JYCD-20BC6-A 电磁炉显示板电路 | 18 |
| 2.6 九阳 JYCD-20BS6-G 电磁炉显示板电路 | 19 |
| 2.7 九阳 JYCD-21CS4 电磁炉显示板电路 | 20 |
| 2.8 九阳 JYCD-21CS5-B 电磁炉显示板电路 | 21 |
| 2.9 九阳 JYCD-21CS6-K 电磁炉显示板电路 | 22 |
| 2.10 九阳 JYCD-21CS18A 电磁炉显示板电路 | 23 |
| 2.11 九阳 JYCD-21CS12/13 电磁炉显示板电路 | 24 |
| 2.12 九阳 JYCD-21CS15B 电磁炉显示板电路 | 25 |
| 2.13 九阳 JYCD-21CS16G 电磁炉显示板电路 | 26 |
| 2.14 九阳 JYCD-21CS19V 电磁炉显示板电路 | 27 |
| 2.15 九阳 JYCD-22CS8-A 电磁炉显示板电路 | 28 |
| 2.16 九阳 JYCD-22F14F-B 电磁炉显示板电路 | 29 |
| 2.17 九阳 JYCP-19BE1/EB5 电磁炉主板电路 | 30 |
| 2.18 九阳 JYCP-19A 电磁炉主板电路 | 31 |
| 2.19 九阳 JYCP-19T-A 电磁炉主板电路 | 32 |
| 2.20 九阳 JYCP-21P 电磁炉主板电路 | 33 |
| 2.21 九阳 JYCP-21G/A1 电磁炉主板电路 | 34 |
| 2.22 九阳 JYCP-21T/23T 电磁炉主板电路 | 35 |

| | |
|--------------------------------------------------|-----|
| 第3章 苏泊尔电磁炉电路 | 37 |
| 3.1 苏泊尔 TD0303 电磁炉电路 (前锋板) | 38 |
| 3.2 苏泊尔 TD0306 电磁炉电路 (前锋板) | 40 |
| 3.3 苏泊尔 TD0307 电磁炉电路 (前锋板) | 42 |
| 3.4 苏泊尔 TD0310 电磁炉电路 (前锋板) | 43 |
| 3.5 苏泊尔 TD0411 电磁炉电路 (前锋板) | 44 |
| 3.6 苏泊尔 TD0412 电磁炉电路 (前锋板) | 46 |
| 3.7 苏泊尔 TD0501CT、TD0501T 电磁炉电路 (前锋板) | 48 |
| 3.8 苏泊尔 TD0501CT、TD0501T 电磁炉电路 (瑞德板) | 53 |
| 3.9 苏泊尔 TD0501CT、TD0501T 电磁炉主板电路 (拓邦板) | 55 |
| 3.10 苏泊尔 TD0502T 电磁炉电路 (瑞德板) | 56 |
| 3.11 苏泊尔 TD0503T 电磁炉电路 (前锋板) | 58 |
| 3.12 苏泊尔 TD0504 电磁炉电路 (瑞德板) | 60 |
| 3.13 苏泊尔 TD0508 电磁炉电路 (前锋板) | 62 |
| 3.14 苏泊尔 TD0510 电磁炉电路 (前锋板) | 65 |
| 3.15 苏泊尔 TD0512 电磁炉电路 (前锋板) | 68 |
| 3.16 苏泊尔 TD0514 电磁炉电路 (前锋板) | 71 |
| 3.17 苏泊尔 TD0520T 电磁炉电路 (前锋板) | 74 |
| 3.18 苏泊尔 TD0522 电磁炉电路 (前锋板) | 75 |
| 3.19 苏泊尔 TD0523 电磁炉电路 (前锋板) | 77 |
| 3.20 苏泊尔 TD0525T 电磁炉电路 (前锋板) | 79 |
| 3.21 苏泊尔 TD0526T 电磁炉电路 (拓邦板) | 83 |
| 3.22 苏泊尔 TD0527 电磁炉电路 (前锋板) | 85 |
| 3.23 苏泊尔 TD0622 电磁炉电路 (前锋板) | 88 |
| 3.24 苏泊尔 SDBA01 - 100 (C10A02) 电磁炉电路 (拓邦板) | 90 |
| 3.25 苏泊尔 SDHS02 - 210 - C21S13 电磁炉电路 | 91 |
| 3.26 苏泊尔 TC19A02 - S 电磁炉显示板电路 | 92 |
| 3.27 苏泊尔 C21S24 - A 电磁炉显示板电路 | 93 |
| 3.28 苏泊尔 C21S25 - B 电磁炉电路 | 94 |
| 3.29 苏泊尔 C21S27 - B 电磁炉电路 | 96 |
| 第4章 尚朋堂电磁炉电路 | 99 |
| 4.1 尚朋堂 SR - 11 × × 系列电磁炉电路 | 100 |
| 4.2 尚朋堂 SR - 17 × × / 18 × × 系列电磁炉电路 | 103 |
| 4.3 尚朋堂 SR - 16 × × / 19 × × 系列电磁炉电路 | 105 |
| 4.4 尚朋堂 SR - 23 × × 系列电磁炉电路 | 108 |
| 4.5 尚朋堂 SR - 26 × × 系列电磁炉电路 | 110 |
| 4.6 尚朋堂 SR - 28 × × 系列电磁炉电路 | 115 |
| 4.7 尚朋堂 SR - 4536 系列电磁炉电路 | 119 |
| 4.8 尚朋堂 SR - 2528G 电磁炉电路 | 121 |
| 4.9 尚朋堂 SR - CH2115E 电磁炉电路 | 122 |

| | | |
|---------------------|---------------------------------------------------------------------|------------|
| 4.10 | 尚朋堂 SR-1802E 电磁炉电路 | 123 |
| 4.11 | 尚朋堂 SR-1621R 电磁炉电路 | 124 |
| 4.12 | 尚朋堂 SR-29××系列电磁炉电路 | 126 |
| 4.13 | 尚朋堂 SR-27××系列电磁炉电路 | 127 |
| 第5章 万利达电磁炉电路 | | 131 |
| 5.1 | 万利达 MC10-A8 电磁炉电路 | 132 |
| 5.2 | 万利达 MC16-A11A 电磁炉电路 | 136 |
| 5.3 | 万利达 MC18-C10M 电磁炉电路 | 141 |
| 5.4 | 万利达 MC18-F7A、MC18-G6B、MC18-E11 电磁炉电路 | 146 |
| 5.5 | 万利达 MC-190Y、MC-1903E、MC-200K、MC-200V、MC-200M、MC-210P、MC-1903F 电磁炉电路 | 147 |
| 5.6 | 万利达 MC-210C、MC-2288A 电磁炉电路 | 149 |
| 5.7 | 万利达 MC-210Q 电磁炉显示板电路 | 151 |
| 5.8 | 万利达 MC-210Q、MC-C921C 电磁炉显示板电路 | 152 |
| 5.9 | 万利达 MC-1088M 电磁炉电路 | 153 |
| 5.10 | 万利达 MC-1930A 电磁炉电路 | 155 |
| 5.11 | 万利达 MC-2055B 电磁炉控制板电路(触摸板) | 157 |
| 5.12 | 万利达 MC-2057-A、MC-2058-B 电磁炉主板电路 | 158 |
| 5.13 | 万利达 MC-3234、MC3225、MC3223 双灶电磁炉电路 | 159 |
| 5.14 | 万利达 MCE-1803B、MCL-2103A 电磁炉控制板和电源板电路 | 161 |
| 5.15 | 万利达 MCE-1903DE 电磁炉电路 | 162 |
| 5.16 | 万利达 MCL-2101B、MCL-1801A 电磁炉电路 | 164 |
| 5.17 | 万利达 MCV-2102G 电磁炉控制板电路 | 166 |
| 第6章 美的电磁炉电路 | | 167 |
| 6.1 | 美的 C19-SH1983 电磁炉电路 | 168 |
| 6.2 | 美的 MC-PF18D 电磁炉电路 | 170 |
| 6.3 | 美的 MC-SP203H 电磁炉电路 | 171 |
| 6.4 | 美的电磁炉标准 M00 主板(110V-POWER V1.1) 电路 | 173 |
| 6.5 | 美的电磁炉标准 M02 主板电路 | 174 |
| 6.6 | 美的 TM-A09 电磁炉主板电路 | 175 |
| 6.7 | 美的 TM-A11 电磁炉主板电路 | 176 |
| 6.8 | 美的 TM-A13 电磁炉主板电路 | 177 |
| 6.9 | 美的 QF-SM533 电磁炉主板电路 | 178 |
| 6.10 | 美的 QF-SM541 电磁炉主板电路 | 179 |
| 6.11 | 美的 SN216A 电磁炉电路 | 180 |
| 6.12 | 美的 SH1981 电磁炉电路 | 182 |
| 6.13 | 美的 PSF18A、PSF22A 电磁炉电路 | 184 |
| 6.14 | 美的 SU2108 电磁炉电路 | 186 |
| 6.15 | 美的 SK2132 电磁炉电路 | 187 |
| 6.16 | 美的 SK2103 电磁炉电路 | 189 |

| | | |
|----------------------|----------------------------------------|-----|
| 6.17 | 美的 MC - CF202 电磁炉电路 | 191 |
| 6.18 | 美的 CT2105 电磁炉电路 | 193 |
| 6.19 | 美的 SN216E 电磁炉电路 | 194 |
| 6.20 | 美的 ST2107 电磁炉电路 | 196 |
| 第7章 华帝电磁炉电路 | | 199 |
| 7.1 | 华帝 FT18J、FT19J、KT18F、KT20F、KL18H 电磁炉电路 | 200 |
| 7.2 | 华帝 HS19D1 - B、HS20D1 - A 电磁炉电路 | 203 |
| 7.3 | 华帝 HS19H、HS20H 电磁炉电路 | 205 |
| 7.4 | 华帝 HS20A1 - A 电磁炉显示板电路 | 208 |
| 7.5 | 华帝 HS20B1 - B、HS19B1 - G 电磁炉电路 | 209 |
| 7.6 | 华帝 HS20E1、HS20E2 电磁炉电路 | 211 |
| 7.7 | 华帝 HS20M - G 电磁炉电路 | 212 |
| 7.8 | 华帝 HS20PG 电磁炉电路 | 214 |
| 7.9 | 华帝 HS21F1 - F 电磁炉电路 | 216 |
| 7.10 | 华帝 KF18D - B、KF20D - G 电磁炉电路 | 218 |
| 7.11 | 华帝 KL19G - H 电磁炉电路 | 220 |
| 7.12 | 华帝 NF20B - G、NF26B - H 电磁炉电路 | 222 |
| 7.13 | 华帝 NS20C2 电磁炉显示板电路 | 224 |
| 7.14 | 华帝 NS18D、NS22H、ND20G、YL18H 电磁炉电路 | 225 |
| 7.15 | 华帝 TS21A - A 电磁炉电路 | 228 |
| 第8章 荣事达电磁炉电路 | | 231 |
| 8.1 | 荣事达 5 系列电磁炉电路 | 232 |
| 8.2 | 荣事达 6 系列电磁炉主板电路 | 238 |
| 8.3 | 荣事达 8 系列电磁炉电路 | 239 |
| 8.4 | 荣事达 9 系列电磁炉电路 | 241 |
| 8.5 | 荣事达 9N、9N1、6E、6F、6H 系列电磁炉电路 | 242 |
| 第9章 富士宝电磁炉电路 | | 243 |
| 9.1 | 富士宝 07IHS - MSCH 电磁炉主板电路 | 244 |
| 9.2 | 富士宝 07IHHT - MSCH 电磁炉主板电路 | 245 |
| 9.3 | 富士宝 06IH - M. SCH 电磁炉主板电路 | 246 |
| 9.4 | 富士宝 HT - 05. PCB 电磁炉主板电路 | 247 |
| 9.5 | 富士宝 IH - S1903C 电磁炉电路 | 248 |
| 9.6 | 富士宝 IH - 2000 电磁炉主板电路 | 250 |
| 第10章 小天鹅电磁炉电路 | | 251 |
| 10.1 | 小天鹅 HY - 299B 电磁炉电路 | 252 |
| 10.2 | 小天鹅 HY - K20L 电磁炉电路 | 253 |
| 10.3 | 小天鹅 TE - 1903A 电磁炉电路 | 255 |
| 10.4 | 小天鹅 HY - W19 电磁炉电路 | 256 |
| 第11章 格兰仕电磁炉电路 | | 259 |
| 11.1 | 格兰仕 CK2176G 电磁炉电路 | 260 |

| | | |
|---------------|------------------------------------------------------------------------------------|------------|
| 11.2 | 格兰仕 C20 - F6B 电磁炉电路 | 262 |
| 11.3 | 格兰仕 C20 - H8G 电磁炉电路 | 264 |
| 第 12 章 | 方太电磁炉电路 | 267 |
| 12.1 | 方太 HC20F20 电磁炉电路 | 268 |
| 12.2 | 方太 HC20F09 电磁炉电路 | 270 |
| 第 13 章 | 正夫人电磁炉电路 | 273 |
| 13.1 | 正夫人 JC20K6 电磁炉电路 | 274 |
| 13.2 | 正夫人 JC26K8 电磁炉主板电路 | 276 |
| 第 14 章 | 爱庭 IH - VD20KY 电磁炉电路 | 277 |
| 第 15 章 | 海尔电磁炉电路 | 281 |
| 15.1 | 海尔 CH2005 电磁炉电路 | 282 |
| 15.2 | 海尔 CH2010/01、CH2010/02 电磁炉电路 | 284 |
| 15.3 | 海尔 CH2102/01、CH2103/01/02、CH2105/01/02、CH2106/01/02、CH2107/01/02 电磁炉 主板电路 | 286 |
| 15.4 | 海尔 CH2102 电磁炉显示板电路 | 287 |
| 15.5 | 海尔 CH2103/01/02 电磁炉显示板电路 | 288 |
| 15.6 | 海尔 CH2105/01/02、CH2106/01/02、CH2107/01/02 电磁炉显示板电路 | 289 |
| 15.7 | 海尔 CH2108/09 电磁炉电路 | 290 |

第 1 章 奔腾电磁炉电路

1.1 奔腾BTI - PC18、PC18A、PC18C、PC18D电磁炉主板电路 (见图 1-1)

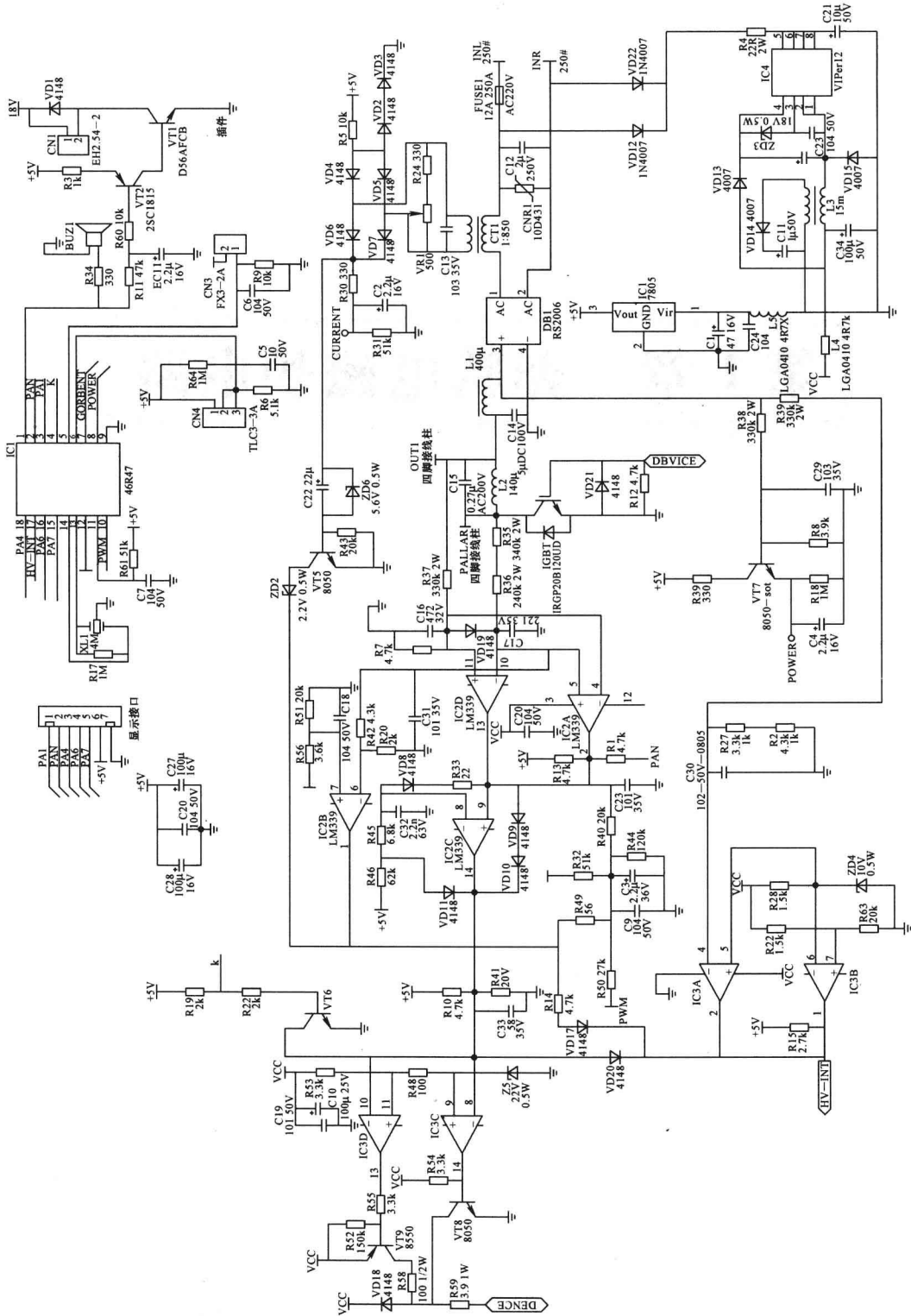
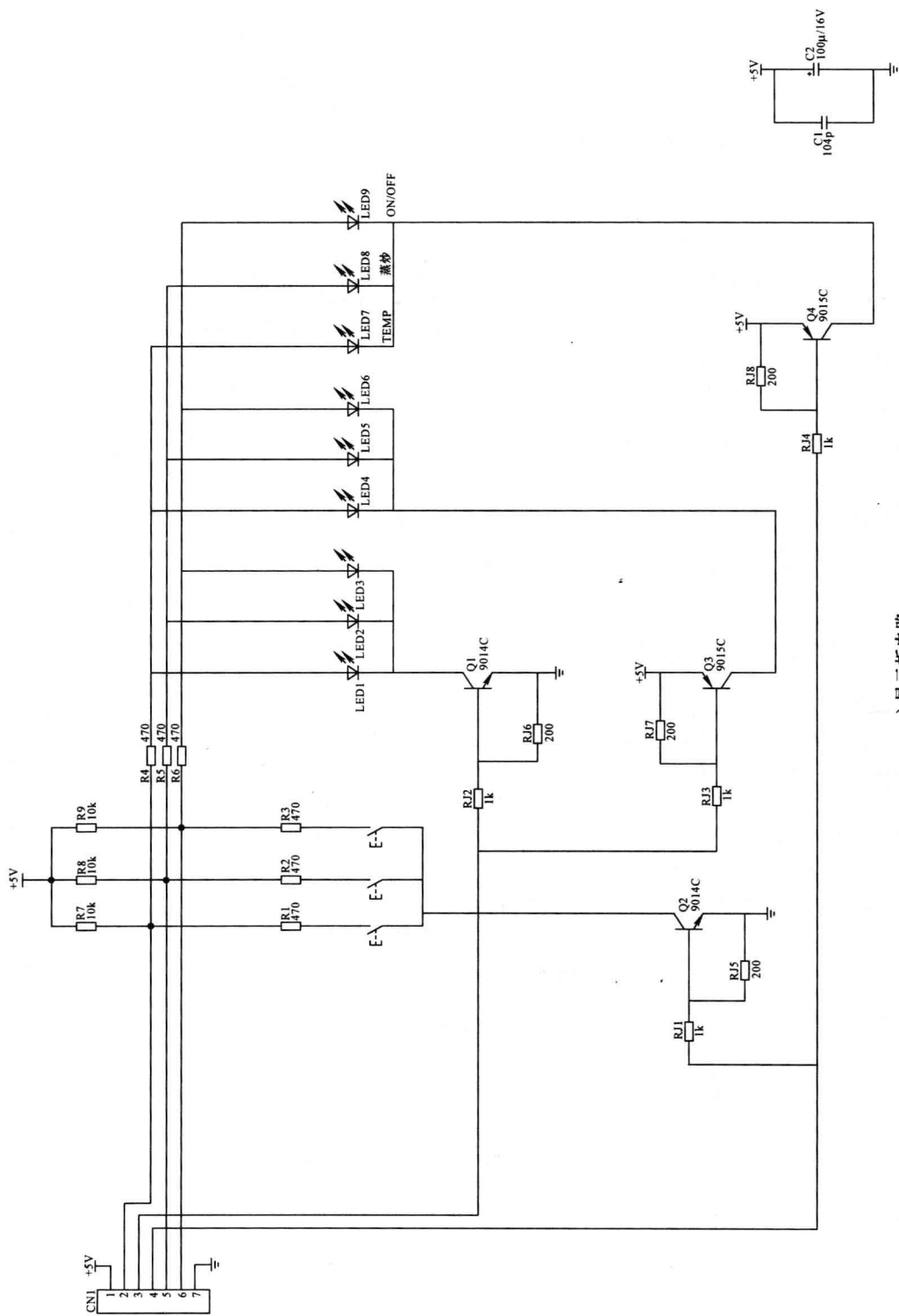


图 1-1 奔腾 BTI - PC18、PC18A、PC18C、PC18D 电磁炉主板电路

1.2 奔腾 BTI - PC18E - B、BTI - PC18E - C 电磁炉电路 (见图 1-2)



a) 显示板电路

图 1-2 奔腾 BTI - PC18E - B、BTI - PC18E - C 电磁炉电路

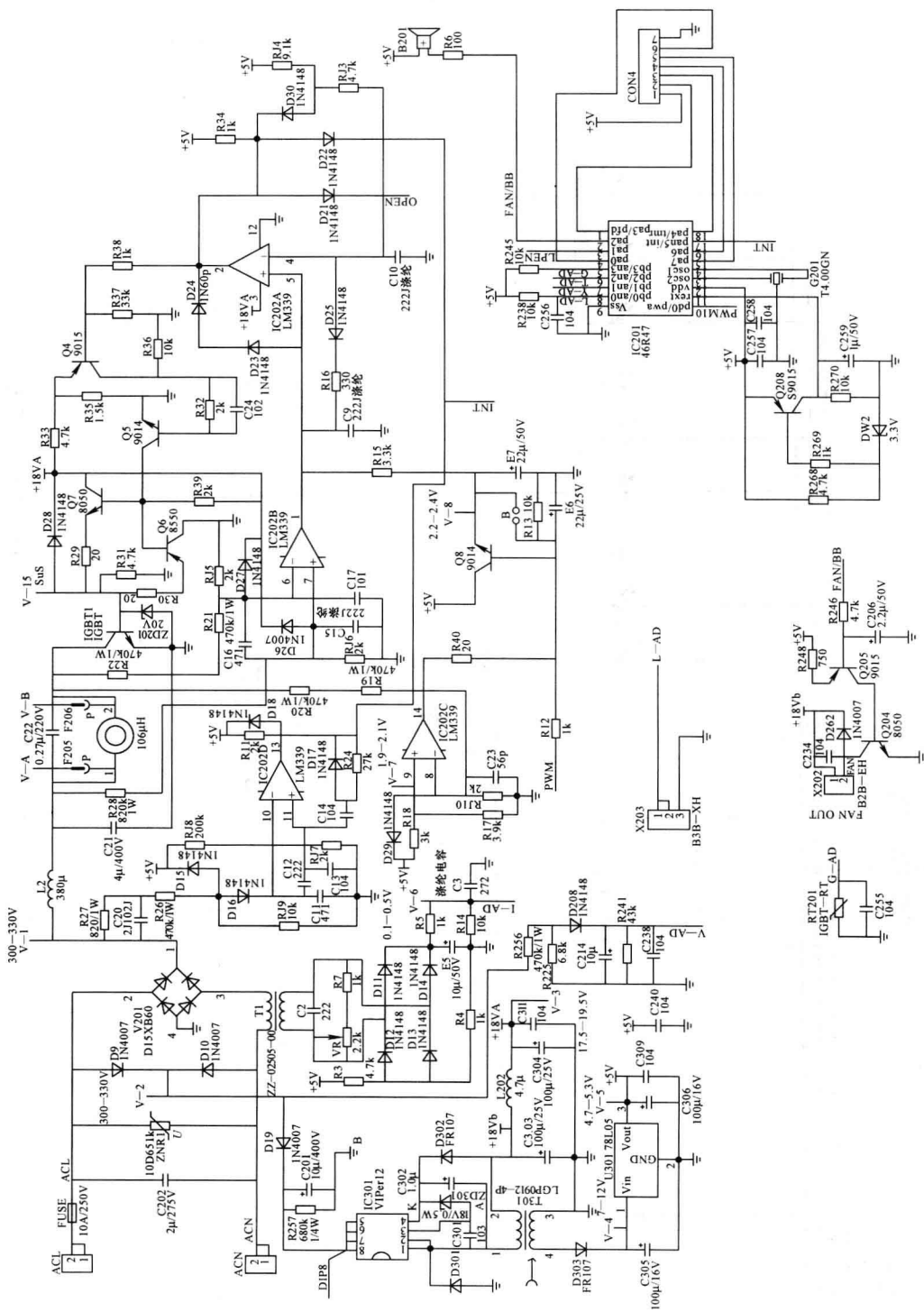
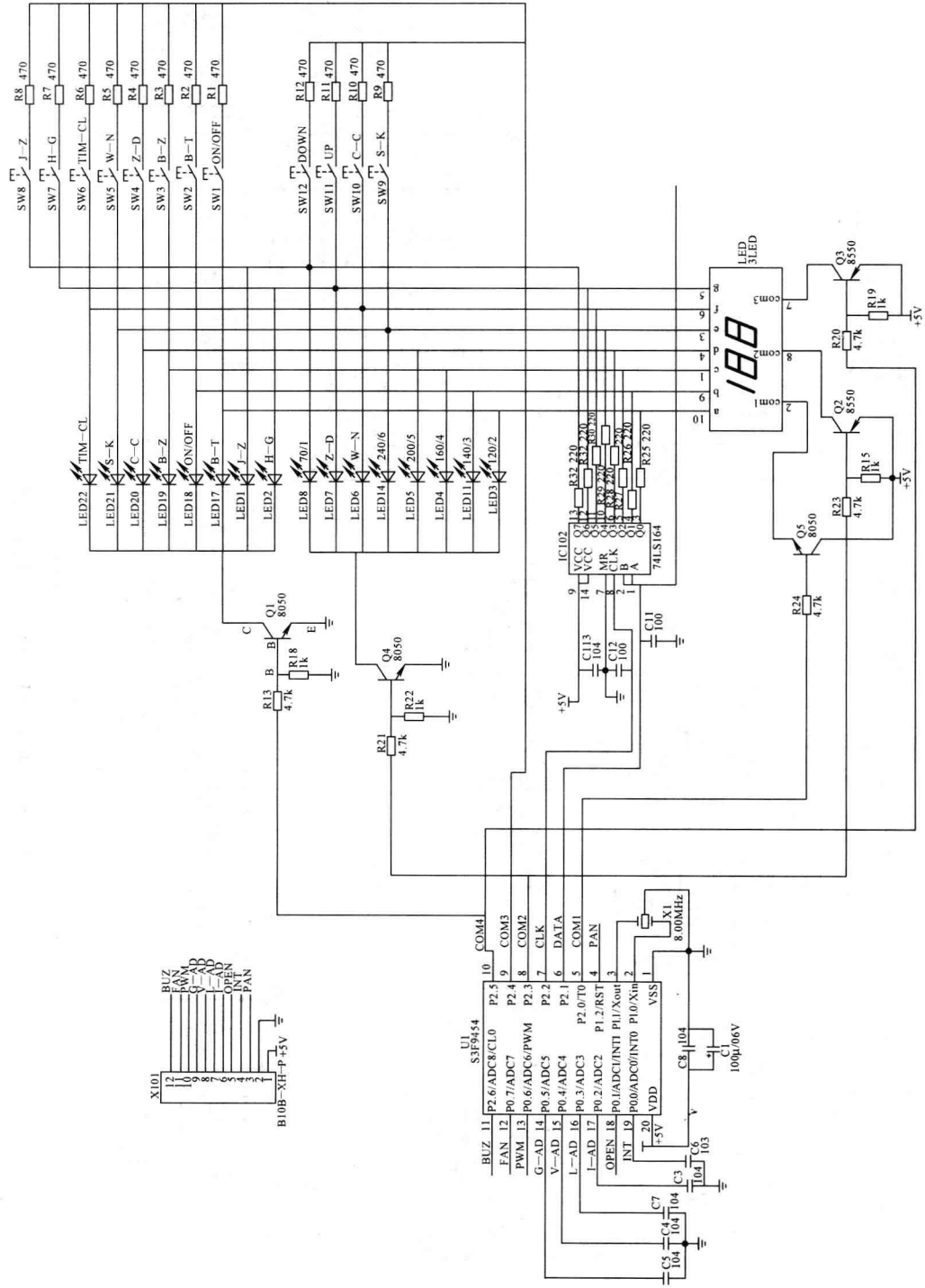


图 1-2 奔腾 BTI - PC18E - B、BTI - PC18E - C 电磁炉电路 (续)

b) 主板电路

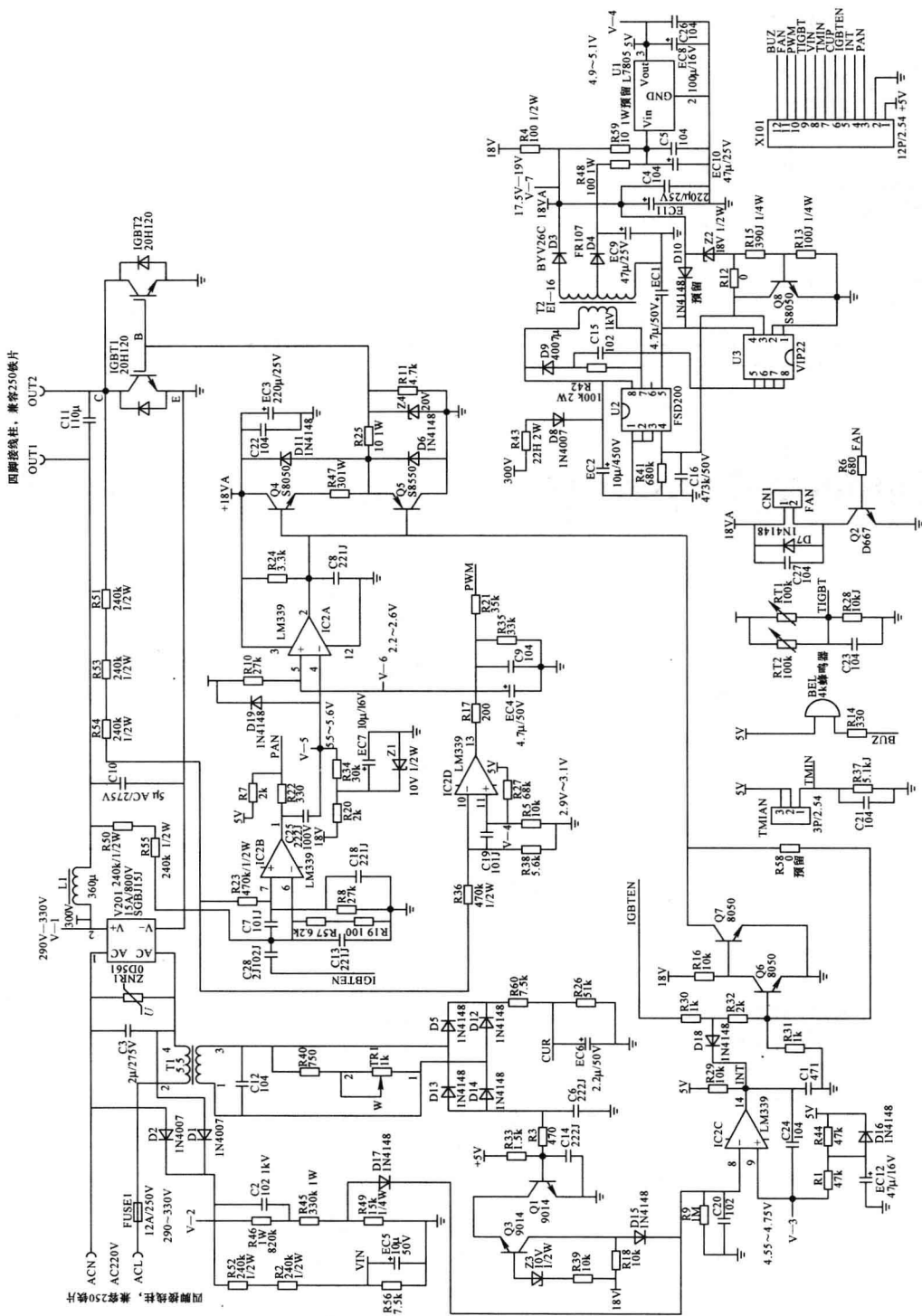
1.3 奔腾 BT - PC19N - B 电磁炉电路 (见图 I-3)



a) 显示板电路

图 I-3 奔腾 BT - PC19N - B 电磁炉电路

四脚接线柱，兼容250插片



b) 主板电路

图 1-3 奔腾 BT-PC19N-B 电磁炉电路 (续)

1.4 奔腾 BT-PC20N-A 系列电磁炉标准显示板电路 (见邦板) (见图 1-4)

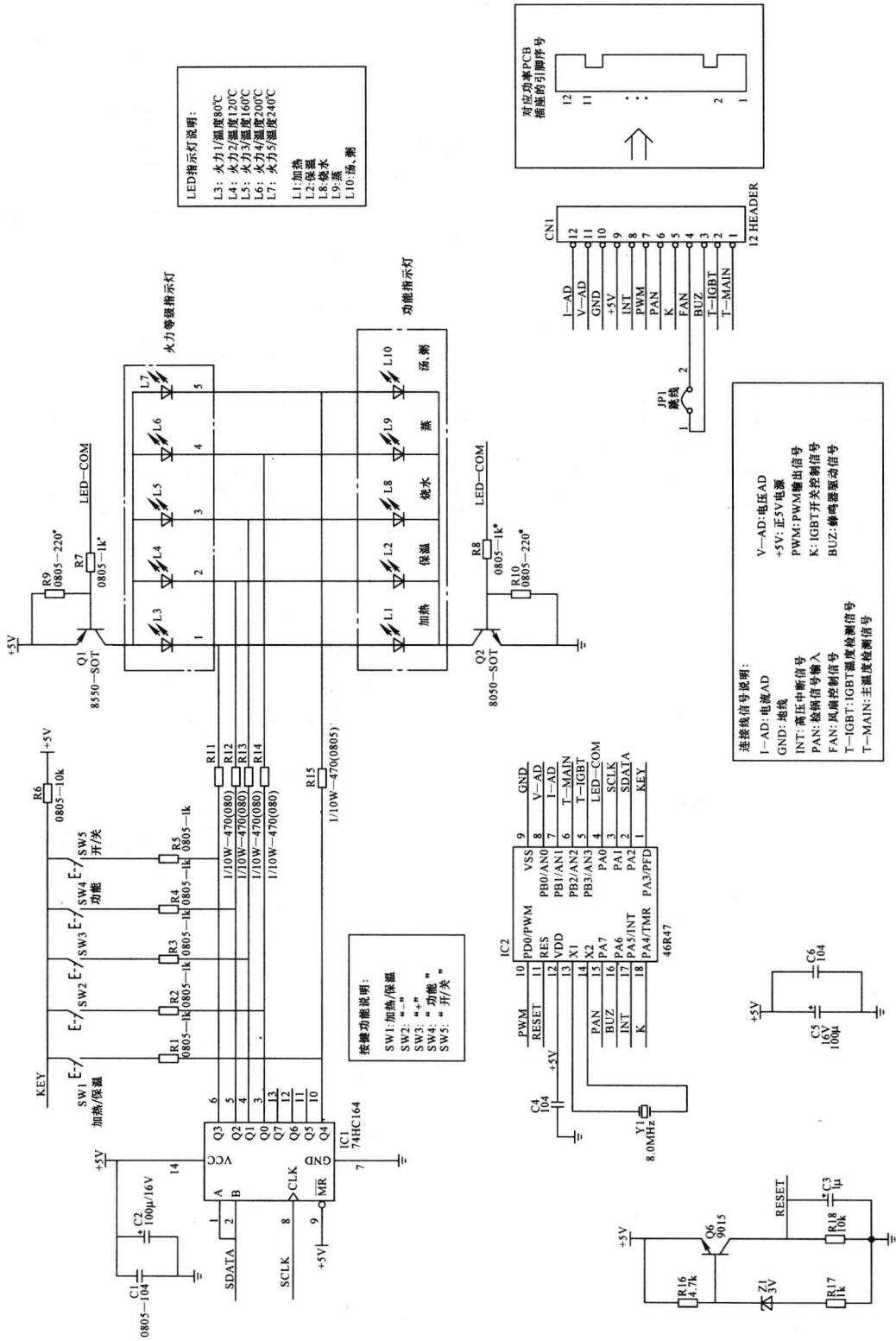


图 1-4 奔腾 BT-PC20N-A 系列电磁炉标准显示板电路 (见邦板)

1.5 奔腾 BTI-PC20N-PK 电磁炉显示板电路 (见图 1-5)

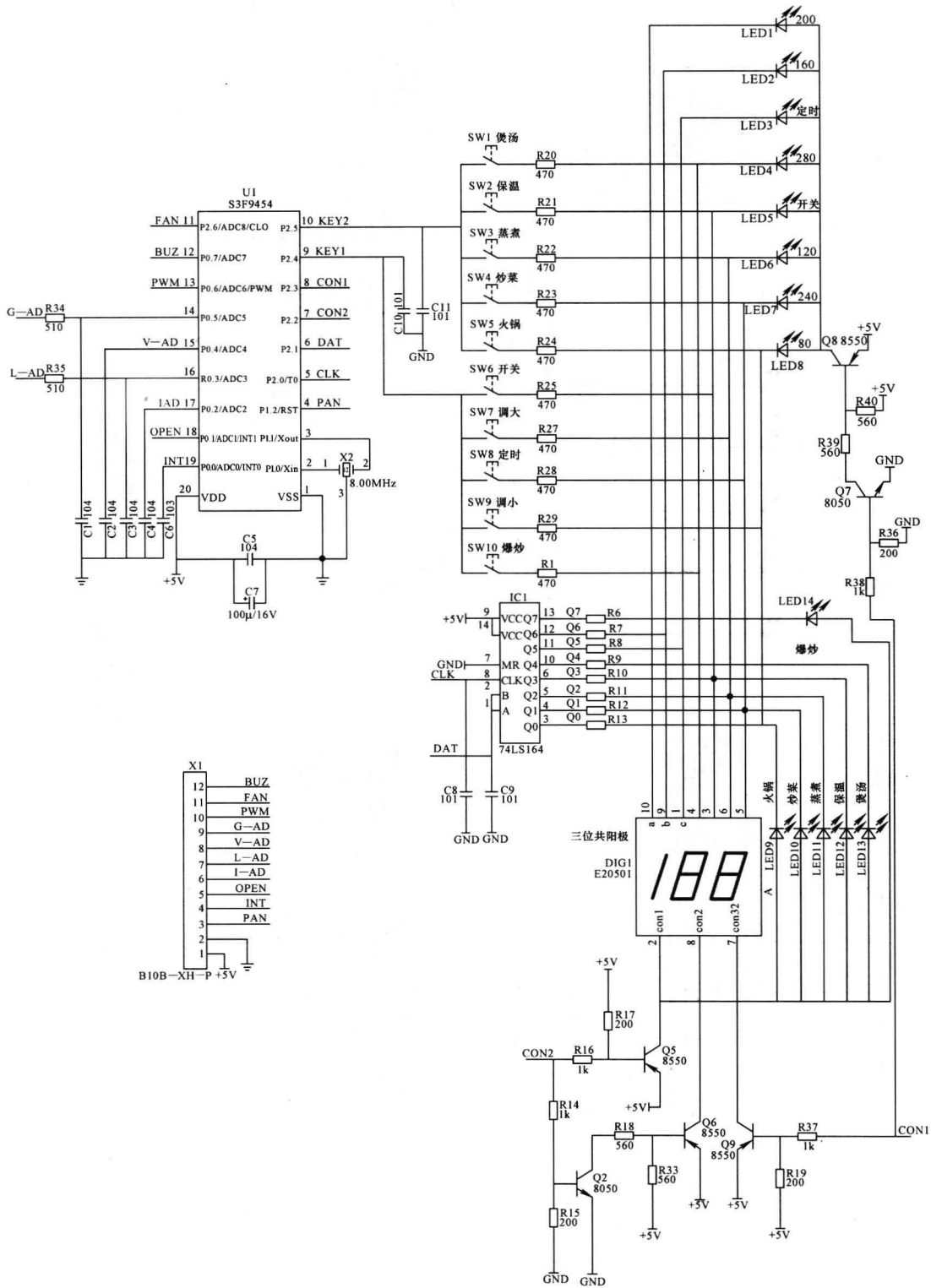


图 1-5 奔腾 BTI-PC20N-PK 电磁炉显示板电路