

DIANCILU WEIXIU LIANGFANG

电磁炉

维修良方

薛金梅 闫国庆 主编



机械工业出版社
CHINA MACHINE PRESS



电磁炉维修良方

薛金梅 闫国庆 主编



机械工业出版社

本书以美的、尚朋堂、格兰仕、华帝、富士宝、奔腾、万利达等 20 多个品牌，近 100 个机型为代表，详细地讲述电磁炉实际维修方法，给读者提供详尽的故障分析和检修方法。每个案例下均设置有“专家指导”栏目，以便读者举一反三，能够更透彻地理解和掌握电磁炉维修诀窍。

图书在版编目 (CIP) 数据

电磁炉维修良方/薛金梅, 闫国庆主编. —北京: 机械工业出版社, 2012. 11
ISBN 978-7-111-40025-7

I. ①电… II. ①薛…②闫… III. ①电磁炉灶—维修 IV. ①TM925.510.7

中国版本图书馆 CIP 数据核字 (2012) 第 241392 号

机械工业出版社 (北京市百万庄大街 22 号 邮政编码 100037)

策划编辑: 徐明煜 责任编辑: 徐明煜 赵玲丽

版式设计: 霍永明 责任校对: 卢惠英

封面设计: 路恩中 责任印制: 乔宇

三河市宏达印刷有限公司印刷

2013 年 1 月第 1 版第 1 次印刷

184mm × 260mm · 18.75 印张 · 2 插页 · 483 千字

标准书号: ISBN 978-7-111-40025-7

定价: 48.00 元

凡购本书, 如有缺页、倒页、脱页, 由本社发行部调换

电话服务

网络服务

社服务中心: (010) 88361066

教材网: <http://www.cmpedu.com>

销售一部: (010) 68326294

机工官网: <http://www.cmpbook.com>

销售二部: (010) 88379649

机工官博: <http://weibo.com/cmp1952>

读者购书热线: (010) 88379203

封面无防伪标均为盗版

前 言

电磁炉以其热效率高、升温快、无烟、无火等优点广泛进入寻常百姓家。由于电磁炉品牌、型号的增多和新技术的应用，电磁炉维修人员感到维修难度增大。本书希望对电磁炉维修人员有所帮助。

本书以美的、尚朋堂、格兰仕、华帝、富士宝、奔腾、万利达等 20 多个品牌，近 100 个机型为代表，详细地讲述电磁炉实际维修方法，给读者提供详尽的故障分析和检修方法。每个案例下均设置有“专家指导”栏目，以便读者举一反三，能够更透彻地理解和掌握电磁炉维修诀窍。

本书以具体维修故障为实例，通过对具体问题的剖析，增加维修电磁炉的感性认识。这些实例中包括了既有社会保有量大的电磁炉，又更多地介绍了近年来较新的电磁炉。力求做到典型案例与疑难案例相结合，普通案例与特殊案例相结合，使读者通过这些案例达到举一反三，触类旁通，事半功倍的效果。

本书图文并茂、故障检修表现形式多种多样，便于理解和应用。

本书浅显易懂、实践性较强，是电磁炉维修人员的良师益友。

本书由薛金梅、闫国庆主编。参加本书编写工作的还有吕英杰、胡兰、李春丽、张洋、任旭印、朱琳、杨峰、吴爽、李飞、郭荣立、尚丽、林博、郭贞、张倩、周鑫鸽、刘力侨、李亮、白春东、毛铃。

由于编者水平有限，书中可能有不足和疏漏之处，望广大读者提出宝贵意见。

编 者

目 录

前言

第 1 章 电磁炉通电无反应检修案例	1
案例 1 万利达 MC10-A8 型电磁炉开机加电无反应, 熔断器损坏	1
案例 2 万利达 MC10-A8 型电磁炉开机全无, 经检查功率管、熔断器损坏	1
案例 3 华帝 NS18C/22C-ND20E/YL18H 型电磁炉加电面板无显示, 操作无反应	4
案例 4 华帝 NS18C/22C-ND20E/YL18H 型电磁炉上电无反应, 熔断器烧坏	4
案例 5 华帝 NS18C/22C-ND20E/YL18H 型电磁炉上电无反应, 加电蜂鸣器不响, 面板无显示	7
案例 6 小天鹅 TE-1908G 型电磁炉通电无反应	7
案例 7 小天鹅 HY-K20L 型电磁炉通电无反应而熔断器正常	8
案例 8 小天鹅 HY-K20L 型电磁炉通电无反应、熔断器炸裂	9
案例 9 格兰仕 C20-H8B 型电磁炉开机不工作	10
案例 10 格兰仕装配 GAL0490DCL-P 主板电磁炉通电无反应	10
案例 11 格兰仕 C20-F6B 型电磁炉通电无反应	11
案例 12 格兰仕 IMP1 系列电磁炉通电无反应	12
案例 13 格兰仕 X1YP3 型电磁炉通电无反应	13
案例 14 格兰仕 X8VP3 系列电磁炉通电无反应	13
案例 15 华帝 HS21F1 型电磁炉通电无反应	14
案例 16 华帝 NS22C/ND20E 型电磁炉通电无反应而熔断器正常	15
案例 17 华帝 NS20C1 型电磁炉通电无反应	16
案例 18 华帝 KT20F 型电磁炉通电无反应	17
案例 19 华帝 NF20B 型电磁炉通电无反应、熔断器炸裂	18
案例 20 格力 GL B/C/D 120V-1203 型电磁炉通电无反应	18
案例 21 九阳 JYC-22F 型电磁炉通电无反应	19
案例 22 九阳 JYC-22F 型电磁炉通电无反应、熔断器烧坏	20
案例 23 九阳 JYC-19KD 型电磁炉通电无反应	21
案例 24 奔腾 PC20N-AF 电磁炉加电无反应	22
案例 25 奔腾 PC20N-AF 电磁炉开机报警无锅具	22
案例 26 奔腾 PC20N-AF 电磁炉上电无反应	22
案例 27 奔腾 PC20N 型电磁炉通电无反应而熔断器正常	23
案例 28 奔腾装配“迅磁”小板的电磁炉通电无反应	24
案例 29 奔腾 PC19N-B 型电磁炉通电无反应	24
案例 30 美的 PSY20D 型电磁炉通电不开机	25
案例 31 美的 PSY20D 型电磁炉加电无反应	28
案例 32 美的 MC-PF10E 型电磁炉通电无反应而熔断器正常	28
案例 33 美的 MC-PF18B 型电磁炉通电无反应	29
案例 34 美的 PF16JA 型电磁炉通电无反应、熔断器烧坏	30
案例 35 美的 MC-SPY181 型电磁炉通电无反应	31
案例 36 美的装有标准 M02 主板的电磁炉通电无反应	31

案例 37	美的装有标准 M02 主板的电磁炉上电无反应, 熔断器烧坏	33
案例 38	美的装有标准 M02 主板的电磁炉加电面板指示灯不亮, 操作按键无反应	33
案例 39	美的装有标准 M02 主板的电磁炉加电无指示, 蜂鸣器不响	34
案例 40	美的装有标准 M02 主板的电磁炉加电面板无显示, 蜂鸣器不响, 操作按键无反应	34
案例 41	美的装有标准 M02 主板的电磁炉上电无反应, 熔断器正常	35
案例 42	美的装有标准 M02 主板的电磁炉上电无反应	35
案例 43	TCL 王牌 PC20N-A 型电磁炉通电无反应而熔断器正常	36
案例 44	富士宝装配 HT-05. PCB 型主板的电磁炉开机无反应	36
案例 45	富士宝装配 HT-05. PCB 型主板的电磁炉开机全无, 熔断器损坏	38
案例 46	富士宝 IH-P10 型电磁炉通电无反应	38
案例 47	富士宝 IH-P260 型电磁炉通电无反应	39
案例 48	苏泊尔 C16BS 型电磁炉通电无反应	40
案例 49	格兰仕 C20-F6B 型电磁炉加电无反应	41
案例 50	格兰仕 C20-F6B 型电磁炉加电无反应	41
案例 51	尚朋堂 SR-CH2008W (新款) 电磁炉加电全无	44
案例 52	尚朋堂 SR-1621、SR-1618 型电磁炉通电无反应 (一)	44
案例 53	尚朋堂 SR-1621、SR-1618 型电磁炉通电无反应 (二)	45
案例 54	尚朋堂 SR-11XX 系列电磁炉通电无反应	45
案例 55	尚朋堂 SR-16XX 系列电磁炉通电无反应	54
第 2 章	电磁炉不检锅的案例精选	56
案例 1	万利达 MC10-A8 型电磁炉检不到锅	56
案例 2	万利达 MC-2053 型电磁炉报警无锅具	56
案例 3	华帝 NS18C/22C-ND20E/YL18H 型电磁炉放上锅具检不到锅并报警	59
案例 4	华帝 NS18C/22C-ND20E/YL18H 型电磁炉开机报警, 无锅具	59
案例 5	格兰仕 C20-F6B 型电磁炉检不到锅	60
案例 6	格兰仕 C18D-X6BP3 型电磁炉不检锅	60
案例 7	苏泊尔 TD0501T 型电磁炉开机不检锅	61
案例 8	苏泊尔 CS33V01 型电磁炉开机不检锅	62
案例 9	尚朋堂 SR-18XX 系列电磁炉开机不检锅	63
案例 10	华帝 TS21A 型电磁炉不检锅	64
案例 11	华帝 HS20B1 型电磁炉开机不检锅	64
案例 12	华帝 HS20B1 型电磁炉不检锅	65
案例 13	华帝 HS20N 型电磁炉开机不检锅	66
案例 14	奔腾 PC20N-AF 电磁炉报警检不到锅	67
案例 15	奔腾 PCS35A 型电磁炉检不到锅	67
案例 16	奔腾装配 PC-POWER-07 型主板的电磁炉报警无锅	69
案例 17	奔腾装配 PC-POWER-07 型主板的电磁炉报警检不到锅	69
案例 18	奔腾 JC-16HU 型电磁炉开机不检锅	71
案例 19	正夫人 JC20K6 型电磁炉开机不检锅	72
案例 20	美的 PSY20D 型电磁炉不检锅	72
案例 21	美的 PSY20D 型电磁炉不检锅但报警	73
案例 22	美的 C19-SH1982 型电磁炉有时加热正常, 有时检不到锅	73
案例 23	美的 C19-SH1982 型电磁炉报警检不到锅	76
案例 24	美的 PSY18C 型电磁炉开机不检锅	76

案例 25	美的装有标准 M02 主板的电磁炉不检锅	77
案例 26	小天鹅 HY-K20L 型电磁炉开机不检锅	78
案例 27	爱庭 IH-VD20DY 型电磁炉检不到锅	78
案例 28	爱庭 JYC-19T 型电磁炉开机不检锅	82
案例 29	九阳装有 JYCP-21POWER/A1 型主板的电磁炉报警而不检锅	83
案例 30	九阳装有 JYCP-21POWER/A1 型主板的电磁炉开机报警无锅	83
案例 31	九阳装有 JYCP-21POWER/A1 型主板的电磁炉报警不检锅	83
案例 32	九阳装有 JYCP-21T 型主板的电磁炉报警无锅	85
案例 33	九阳 2008 通用版电磁炉开机不检锅	85
案例 34	九阳 JYC-22F 型电磁炉开机不检锅	87
案例 35	九阳 JYC-19BE5-A0 型电磁炉开机不检锅	88
案例 36	富士宝装配 HT-05. PCB 型主板的电磁炉不检锅也不报警	88
案例 37	富士宝 IC-S1903C 型电磁炉开机检不到锅	89
案例 38	富士宝 IH-P10 型电磁炉开机不检锅	94
第 3 章	电磁炉不加热检修案例	95
案例 1	万利达 MC10-A8 型电磁炉无功率输出	95
案例 2	万利达 MC10-A8 型电磁炉上锅具不加热但有报警声	95
案例 3	万利达 MC-2053 型电磁炉放上锅具不加热且有报警声	96
案例 4	华帝 NS18C/22C-ND20E/YL18H 型电磁炉开机不加热, 有检锅报警声	96
案例 5	华帝 NS18C/22C-ND20E/YL18H 型电磁炉放上锅具开机不加热	97
案例 6	华帝 TS21A 型电磁炉不加热而报警	97
案例 7	尚朋堂 SR-CH2008W (新款) 电磁炉灯闪不加热, 显示故障代码“E0”	98
案例 8	尚朋堂 SR-CH2008W (新款) 电磁炉放上锅具有检锅声但不加热	98
案例 9	尚朋堂 SR-CH2008W (新款) 电磁炉开机不加热, 显示屏显示故障代码“E8”	99
案例 10	尚朋堂 SR-1621、SR-1618 型电磁炉锅具长时间干烧后, 再使用时灯闪不加热	99
案例 11	尚朋堂 SR-1621、SR-1618 型电磁炉大功率挡不加热	100
案例 12	尚朋堂 SR-1621、SR-1618 型电磁炉灯闪不加热	100
案例 13	美的 C19-SH1982 型电磁炉放上锅具, 电磁炉不加热也不报警	101
案例 14	美的 PSY20D 型电磁炉不加热且有报警声	101
案例 15	美的 PSY20D 型电磁炉不加热	102
案例 16	美的 PSY20D 型电磁炉报警不加热	102
案例 17	美的 PSY20D 型电磁炉不加热也不报警	103
案例 18	美的装有标准 QF-SM541 主板的电磁炉放上锅具, 不加热, 有报警声	103
案例 19	美的装有标准 QF-SM541 主板的电磁炉放上锅具后不加热也无报警声	105
案例 20	美的装有标准 QF-SM541 主板的电磁炉功率调到一定值时, 电磁炉不加热	105
案例 21	美的装有标准 M02 主板的电磁炉无功率	106
案例 22	美的装有标准 M02 主板的电磁炉能检测到锅具, 开机不加热	106
案例 23	美的装有标准 M02 主板的电磁炉加电面板指示灯亮, 按动火锅键或其他键不加热	107
案例 24	美的装有标准 M02 主板的电磁炉加电有检锅信号, 放锅开机不加热	107
案例 25	美的装有标准 M02 主板的电磁炉不加热	108
案例 26	美的 PSY20D 型电磁炉开机报警并显示故障代码“E7”, 也不加热	108
案例 27	美的 SY191 型电磁炉开机即显示故障代码“E7”, 也不加热	109
案例 28	美的装配 MC-IH-MAIN/V00 主板的电磁炉开机后报警并显示故障代码“E4”, 也不能加热	110

案例 29	美的 EP201 型电磁炉开机第二个火力灯闪烁, 也不加热	110
案例 30	九阳装有 JYCP-21POWER/A1 型主板的电磁炉有检锅信号, 放锅后不加热	111
案例 31	九阳装有 JYCP-21T 型主板的电磁炉能检到锅而不能加热	111
案例 32	九阳装有 JYCP-21T 型主板的电磁炉不加热也无报警	112
案例 33	九阳装有 JYCP-21T 型主板的电磁炉报警而不加热	112
案例 34	九阳 JYC-19POWER 型电磁炉开机报警并显示故障代码“E3”, 也不加热	113
案例 35	九阳 JYCP-21T 型电磁炉开机报警且显示故障代码“E0”, 也不加热	113
案例 36	九阳 JYCP-21P 型电磁炉开机报警并显示故障代码“E0”, 也不加热	114
案例 37	九阳 JYCP-21POWER/A1 型电磁炉开机就显示故障代码, 也不加热	115
案例 38	九阳 JYCP-21T 型电磁炉开机就显示故障代码“E8”, 也不加热	116
案例 39	爱庭 IH-VD20DY 型电磁炉放上锅具, 不加热、不报警	116
案例 40	爱庭 IH-VD20DY 型电磁炉放上锅具不加热报警	117
案例 41	爱庭 IH-VD20DY 型电磁炉开机报警并显示故障代码“E4”, 也不加热	117
案例 42	爱庭 JYC-19T 型电磁炉开机后报警并显示故障代码“E2”, 也不能加热	118
案例 43	爱庭 JYC-19T 型电磁炉开机报警并显示故障代码“E0”, 也不加热	118
案例 44	爱庭 IH-VD20DY 型电磁炉开机报警并显示故障代码“E0”, 也不加热	119
案例 45	奔腾 PC20N-AF 型电磁炉不加热	120
案例 46	奔腾 PC20N-AF 电磁炉有锅报警不加热	121
案例 47	奔腾 PC20N-AF 电磁炉不加热、不报警	121
案例 48	奔腾 PC19N-B 型电磁炉有检锅信号而不能正常加热	121
案例 49	奔腾 PC19N-B 型电磁炉加热中突然关机	123
案例 50	奔腾装配 PC-POWER-07 型主板的电磁炉指示灯亮, 不加热且报警	123
案例 51	奔腾装配 PC-POWER-07 型主板的电磁炉开机不加热且报警	124
案例 52	奔腾装配 PC-POWER-07 型主板的电磁炉有检锅信号但放上锅具后不加热	124
案例 53	奔腾装配 PC-POWER-07 型主板的电磁炉放上锅具后不加热也无报警声	125
案例 54	奔腾装配 PC-POWER-07 型主板的电磁炉通电开机不加热而显示故障代码“E5”	125
案例 55	奔腾装配 PC-POWER-07 型主板的电磁炉通电开机不加热而显示故障代码“E6”	126
案例 56	奔腾装配 PC-POWER-07 型主板的电磁炉放上锅具后不加热也无报警声	127
案例 57	奔腾装配 PC-POWER-07 型主板的电磁炉开机不加热, 显示屏显示故障代码“E7”	127
案例 58	奔腾 PCS35A 型电磁炉不加热但有报警声	128
案例 59	奔腾 PCS35A 型电磁炉通电开机不加热, 显示屏显示故障代码“E5”	128
案例 60	奔腾 PC20N-AF 型电磁炉开机报警并显示故障代码“E5”, 也不加热	129
案例 61	奔腾 PC20V 型电磁炉开机报警并显示故障代码“E3”, 也不加热	130
案例 62	格力 GLD120V-1203 型电磁炉开机报警并显示故障代码“E0”, 也不加热	130
案例 63	富士宝装配 HT-05. PCB 型主板的电磁炉开机不能加热	131
案例 64	富士宝装配 HT-05. PCB 型主板的电磁炉放上锅具不加热且有报警声	131
案例 65	富士宝装配 HT-05. PCB 型主板的电磁炉有检锅信号但不加热	132
案例 66	富士宝装配 HT-05. PCB 型主板的电磁炉开机不加热, 显示故障代码“E5”	132
案例 67	富士宝 IH-P260 型电磁炉开机报警并显示故障代码“E4”, 也不加热	133
案例 68	苏泊尔 C16BS 型电磁炉开机提示电网电压异常, 也不加热	134
案例 69	苏泊尔 C19S06 型电磁炉开机报警并显示故障代码“E0”, 也不加热	134
案例 70	荣事达 9 系列电磁炉开机报警并显示故障代码“E8”, 也不能进入加热状态	135
案例 71	荣事达 9 系列电磁炉开机报警但显示屏并没有显示故障代码, 也不加热	136
案例 72	荣事达 9 系列电磁炉开机就显示故障代码“E5”, 但没有任何报警声, 也不加热	136

案例 73	爱多电磁炉开机后报警并显示故障代码“E2”，也不加热	137
案例 74	格兰仕 C20-F6B 型电磁炉放上锅具，不加热也无报警声	137
案例 75	格兰仕 C20-F6B 型电磁炉放上锅具，不加热且有报警声	138
案例 76	格兰仕 C20-H8B 型电磁炉放上锅具，不加热但有报警声	138
案例 77	格兰仕 C20-H8B 型电磁炉无功率输出	139
案例 78	格兰仕 C20-H8B 型电磁炉开机不加热，显示屏显示故障代码“E0”	139
案例 79	格兰仕 C20-H8B 型电磁炉开机不加热，显示屏显示故障代码“E3”	140
案例 80	格兰仕 C20-F6B 型电磁炉有检锅信号但不加热	140
案例 81	格兰仕 GAL0508D 型电磁炉开机报警并显示故障代码“E4”，也不加热	141
案例 82	格兰仕 GAL0508D 型电磁炉开机报警并显示故障代码“E5”，也不加热	141
案例 83	格兰仕 X1YP3 型电磁炉开机报警并显示故障代码“E5”，也不加热	142
案例 84	格兰仕 IMP1 系列电磁炉开机报警并显示故障代码“E0”，也不加热	143
案例 85	格兰仕 C20-H8B 型电磁炉开机就显示故障代码“E0”，也不加热	144
案例 86	科龙 458 系列电磁炉开机报警并显示故障代码“E9”，也不加热	145
案例 87	正夫人 JC20K6 型电磁炉开机显示故障代码“E0”，也不检锅加热	145
第 4 章	电磁炉加热异常检修案例	147
案例 1	富士宝装配 HT-05. PCB 型主板的电磁炉加热慢	147
案例 2	富士宝装配 HT-05. PCB 型主板的电磁炉加热速度特别慢	147
案例 3	富士宝装配 HT-05. PCB 型主板的电磁炉有时工作正常，有时出现间歇性加热	148
案例 4	富士宝 IC-S1903C 型电磁炉工作时出现间歇性加热的现象	148
案例 5	富士宝 IC-S1903C 型电磁炉加热慢	149
案例 6	富士宝 IC-S1903C 型电磁炉有时加热正常，有时出现不加热	149
案例 7	富士宝 IC-S1903C 型电磁炉加热特别慢	150
案例 8	富士宝 IH-P260 型电磁炉加热慢	150
案例 9	格力 GLB/C/DI20V-1203 型电磁炉加热慢	151
案例 10	尚朋堂 SR-CH2008W (新款) 电磁炉加热慢	152
案例 11	尚朋堂 SR-CH2008W (新款) 电磁炉调到大功率时出现间歇性加热	152
案例 12	尚朋堂 SR-1621、SR-1618 型电磁炉输出功率小	153
案例 13	尚朋堂 SR-1621、SR-1618 型电磁炉工作时出现断续加热	153
案例 14	尚朋堂 SR-2266 型双炉电磁炉加热慢	154
案例 15	美的 C19-SH1982 型电磁炉加热慢	155
案例 16	美的 C19-SH1982 型电磁炉在正常工作时，反复出现功率突变	155
案例 17	美的 PSY20D 型电磁炉加热功率异常	155
案例 18	美的 PSY20D 型电磁炉加热慢	156
案例 19	美的 PSY20D 型电磁炉间歇性加热	156
案例 20	美的 PSY20D 型电磁炉加热火力小	157
案例 21	美的 PSY20D 型电磁炉加热几分钟停机并显示故障代码“E5”	157
案例 22	美的装有标准 M02 主板的电磁炉在加热中出现停止加热现象	158
案例 23	美的装有标准 M02 主板的电磁炉在烧水时有断续加热现象	158
案例 24	美的装有标准 M02 主板的电磁炉加热速度慢	159
案例 25	美的装有标准 M02 主板的电磁炉加热功率低	159
案例 26	美的装有标准 M02 主板的电磁炉功率不稳定	160
案例 27	美的装有标准 M02 主板的电磁炉加热慢	160
案例 28	美的装有标准 M02 主板的电磁炉操作最大功率时，便报警关机	161

案例 29	美的装有标准 M02 主板的电磁炉间歇加热	161
案例 30	美的装有标准 M02 主板的电磁炉开机高功率加热, 一会停机报警	162
案例 31	美的装有标准 QF-SM541 主板的电磁炉有时间歇加热, 有时报警无锅	162
案例 32	美的装有标准 QF-SM541 主板的电磁炉输出功率偏高	162
案例 33	美的装有标准 QF-SM541 主板的电磁炉烧不开水	163
案例 34	美的装有标准 QF-SM541 主板的电磁炉不定时出现间歇加热	163
案例 35	美的装有标准 QF-SM541 主板的电磁炉开机工作一会, 报警功率管高温	164
案例 36	美的装有标准 QF-SM541 主板的电磁炉加热时不能到设定温度便停机	164
案例 37	美的装有标准 QF-SM541 主板的电磁炉加热慢	164
案例 38	美的 SY191 型电磁炉加热慢 (一)	165
案例 39	美的 SY191 型电磁炉加热慢 (二)	166
案例 40	美的 EY181 型电磁炉间断加热	167
案例 41	九阳装有 JYCP-21POWER/A1 型主板的电磁炉加热中突然报警并停止加热	167
案例 42	九阳装有 JYCP-21POWER/A1 型主板的电磁炉加热慢	168
案例 43	九阳装有 JYCP-21POWER/A1 型主板的电磁炉小功率加热正常, 大功率出现间歇加热	168
案例 44	九阳装有 JYCP-21POWER/A1 型主板的电磁炉输出功率低不可调	169
案例 45	九阳装有 JYCP-21POWER/A1 型主板的电磁炉有时能加热, 有时却不能加热	169
案例 46	九阳装有 JYCP-21POWER/A1 型主板的电磁炉间歇性加热	170
案例 47	九阳装有 JYCP-21T 型主板的电磁炉加热慢	170
案例 48	九阳装有 JYCP-21T 型主板的电磁炉间歇加热	171
案例 49	九阳装有 JYCP-21T 型主板的电磁炉间歇性加热	171
案例 50	苏泊尔 C21V06-DL02-A0 型电磁炉加热慢	172
案例 51	苏泊尔 ED0514 型电磁炉加热慢	173
案例 52	苏泊尔 CS33V01 VFD 型电磁炉加热中断, 报警提示锅具干烧	173
案例 53	万利达 MC10-A8 型电磁炉间歇性加热, 并伴有“吱吱”异响	173
案例 54	万利达 MC10-A8 型电磁炉加热缓慢	174
案例 55	万利达 MC-2053 型电磁炉输出功率低	174
案例 56	万利达 MC-2053 型电磁炉工作一段时间, 报警功率管超温	175
案例 57	万利达 MC-2053 型电磁炉间歇性加热	175
案例 58	万利达 MC-2053 型电磁炉加热缓慢	176
案例 59	万利达 MC-2053 型电磁炉加热温度低	177
案例 60	万利达 MC-2053 型电磁炉加热缓慢	177
案例 61	华帝 TS21A 型电磁炉电磁炉在加热时有停顿现象	178
案例 62	华帝 TS21A 型电磁炉加热缓慢 (一)	179
案例 63	华帝 TS21A 型电磁炉加热缓慢 (二)	179
案例 64	华帝 TS21A 型电磁炉间歇性加热	179
案例 65	华帝 TS21A 型电磁炉开机后功率异常	180
案例 66	华帝 NF20B 型电磁炉加热中断, 报警提示电网电压过高	180
案例 67	华帝 22C-ND20E 型电磁炉加热中断, 报警提示功率管过热	181
案例 68	爱庭 JYC-19T 型电磁炉加热中断, 报警提示功率管过热	181
案例 69	爱庭 JYC-19T 型电磁炉不能工作在大功率加热状态	182
案例 70	格兰仕 C20-H8B 型电磁炉输出功率低	183
案例 71	格兰仕 C20-H8B 型电磁炉间歇加热	183
案例 72	格兰仕 C20-H8B 型电磁炉加热速度慢	184

案例 73	格兰仕 C20-H8B 型电磁炉间歇性加热	184
案例 74	格兰仕 C20-H8B 型电磁炉加热一会报警并显示故障代码“E9”	185
案例 75	格兰仕 C20-F6B 型电磁炉大功率时出现间歇性加热	185
案例 76	格兰仕 GAL0508D 型电磁炉在低功率挡加热功率偏大, 调大加热功率时, 保护性停机并提示功率管过热	186
案例 77	格兰仕 IMP1 系列电磁炉加热中断, 报警提示功率管过热	187
案例 78	格兰仕 HYP1 系列电磁炉间断加热	187
案例 79	格兰仕 C18D-X6BP3 型电磁炉间断加热	188
案例 80	格兰仕 C20D-X6BP3 型电磁炉间断加热	188
案例 81	奔腾 PCS35A 型电磁炉有时能加热, 有时不能加热	189
案例 82	奔腾 PCS35A 型电磁炉正常加热中, 显示屏偶尔显示故障代码“E6”	190
案例 83	奔腾 PCS35A 型电磁炉加热功率低	190
案例 84	奔腾 PCS35A 型电磁炉正常工作时, 不定时出现间歇性加热	191
案例 85	奔腾 PC20N-AF 电磁炉间歇性加热	191
案例 86	奔腾 PC20N-AF 电磁炉加热一会停机	192
案例 87	奔腾装配 PC-POWER-07 型主板的电磁炉功率高且不可调	192
案例 88	奔腾装配 PC-POWER-07 型主板的电磁炉加热速度慢	193
案例 89	奔腾装配 PC-POWER-07 型主板的电磁炉工作一会, 出现故障代码“E4”	193
案例 90	奔腾 PC-POWER-3 型电磁炉在大功率加热状态工作时中断	194
案例 91	荣事达 9 系列电磁炉间断加热	195
案例 92	乐邦 LB-19D 型电磁炉间断加热	195
第 5 章	电磁炉显示异常检修案例	197
案例 1	华帝 NS18C/22C-ND20E/YL18H 型电磁炉显示异常, 开机后能正常加热	197
案例 2	苏泊尔 TD0508T 型电磁炉指示异常, 但加热正常	197
案例 3	苏泊尔 CS33V01 型电磁炉荧光屏显示不正常	198
案例 4	苏泊尔 T0310 型电磁炉荧光屏显示不正常	199
案例 5	苏泊尔 CS33V01 型电磁炉荧光屏显示异常	199
案例 6	美的 C19-SH1982 型电磁炉显示屏快闪	200
案例 7	美的 C19-SH1982 型电磁炉显示屏显示异常	201
案例 8	美的 EY181 型电磁炉指示灯闪烁	201
案例 9	美的 EY181 型电磁炉指示与功能操作不符	202
案例 10	美的 MC-PSD-A/B 型电磁炉指示灯和显示屏均没有指示	202
案例 11	九阳 JYC-19JG 型电磁炉指示不正常	203
案例 12	九阳 JYC-19JG 型电磁炉指示灯不能全部正常指示	204
案例 13	九阳 JYCD-18X2 型电磁炉显示屏不能指示某位数字	205
案例 14	格兰仕 C20-H8B 型电磁炉显示屏显示异常	206
案例 15	格兰仕 IMP1 系列电磁炉指示灯和显示屏均不正常	206
案例 16	格兰仕 IMP1 系列电磁炉数码屏显示异常	207
案例 17	格兰仕 IMP1 系列电磁炉显示屏显示不完整	208
案例 18	格兰仕 C20-F6B 型电磁炉液晶屏显示不正常	208
案例 19	格兰仕 X8VP3 型电磁炉荧光屏显示不正常	209
案例 20	爱庭 JYC-18X2 型电磁炉显示屏闪烁	210
案例 21	雅乐思 C18N2D 型电磁炉显示屏不能显示, 指示灯也不能点亮	211
案例 22	万利达 MC-2053 型电磁炉显示屏显示快速抖动	212

案例 23	万利达 MC3222 型电磁炉数码屏和指示灯均不能点亮	212
案例 24	万利达 MCL-1802 型电磁炉液晶屏显示报警异常	214
案例 25	万利达 MCL-1005 型电磁炉液晶屏显示异常	214
案例 26	万利达 MC-2053 型电磁炉液晶屏显示异常	215
案例 27	万利达 MCV-2102 型电磁炉荧光屏显示异常	216
案例 28	小天鹅 HY-K20L 型电磁炉液晶屏显示异常	217
案例 29	小天鹅 HY-K20V 型电磁炉荧光屏显示异常	218
案例 30	格兰仕 H8B 型电磁炉液晶屏损坏引起显示异常	219
案例 31	格兰仕 C18D-X6BP3 型电磁炉液晶屏显示不全	220
案例 32	正夫人 JC20K6 型电磁炉液晶屏异常	221
案例 33	华帝 NF26B 型电磁炉荧光屏显示不正常	222
案例 34	华帝 KF20D 型电磁炉荧光屏显示异常	223
第 6 章	电磁炉操作功能异常检修案例	225
案例 1	华帝 HS20E1 型电磁炉操作功能紊乱	225
案例 2	易厨 C244KL 型电磁炉不能开机	225
案例 3	方太 HC20F20 型电磁炉操作显示异常	226
案例 4	奔腾 PC20N-AF 型电磁炉操作功能显示紊乱	226
案例 5	九阳 JYCD-22CS8 型电磁炉操作功能异常	227
案例 6	九阳 JYCD-21CS5 型电磁炉按键失效	228
案例 7	九阳 JYCD-21CS8 型电磁炉开机无反应	229
案例 8	万利达 MCV-2102 型电磁炉操作显示均不正常	230
案例 9	万利达 MC-2288 型电磁炉触摸按键调制电路异常引起电磁炉不能正常使用	230
案例 10	美的 C19-SH1983 型电磁炉操作显示均异常	231
案例 11	美的 PF18D 型电磁炉操作和显示均不正常	231
案例 12	格兰仕 IMP1 系列电磁炉操作功能异常	232
第 7 章	电磁炉屡烧功率管和熔断器检修案例	234
案例 1	爱庭 IH-VD20DY 型电磁炉频繁烧坏功率管和桥堆	234
案例 2	爱庭 IH-VD20DY 型电磁炉加电即烧功率管	234
案例 3	万利达 MC10-A8 型电磁炉开机几秒击穿功率管	235
案例 4	万利达 MC-2053 型电磁炉在正常开机或关机时功率管易损坏	235
案例 5	富士宝 IC-S1903C 型电磁炉功率管屡损坏	236
案例 6	奔腾 PC20N-AF 电磁炉开机即烧功率管	236
案例 7	奔腾 PC19N-B 型电磁炉关机后功率管击穿损坏	237
案例 8	奔腾 PC19N-B 型电磁炉在加热过程中烧毁功率管	237
案例 9	奔腾 PC19N-B 型电磁炉不定时击穿功率管	238
案例 10	奔腾 PCS35A 型电磁炉通电开机时击穿功率管	238
案例 11	奔腾 PCS35A 型电磁炉加电后立即烧坏功率管	239
案例 12	奔腾 PCS35A 型电磁炉功率管损坏	239
案例 13	华帝 NS18C/22C-ND20E/YL18H 型电磁炉移锅时烧功率管	240
案例 14	九阳装有 JYCP-21T 型主板的电磁炉通电烧熔断器	240
案例 15	九阳装有 JYCP-21T 型主板的电磁炉频繁烧坏功率管及桥堆	241
案例 16	九阳装有 JYCP-21T 型主板的电磁炉不定时击穿功率管	241
案例 17	九阳装有 JYCP-21T 型主板的电磁炉损坏功率管	242

案例 18	九阳装有 JYCP-21T 型主板的电磁炉通电后击穿功率管	242
案例 19	美的 PSY20D 型电磁炉加热功率异常	243
案例 20	美的 C19-SH1982 型电磁炉无规则屡损功率管	243
案例 21	美的装有标准 M02 主板的电磁炉屡烧功率管	244
案例 22	美的装有标准 M02 主板的电磁炉加电烧熔断器	244
案例 23	美的装有标准 M02 主板的电磁炉加热时多次烧功率管	245
案例 24	美的装有标准 M02 主板的电磁炉低压电源不正常, 引起功率管屡损	245
案例 25	美的装有标准 QF-SM541 主板的电磁炉功率管损坏	246
案例 26	美的装有标准 QF-SM541 主板的电磁炉开机几秒就击穿功率管	246
第 8 章	电磁炉故障代码检修案例	248
案例 1	美的装有标准 M02 主板的电磁炉显示代码	248
案例 2	美的 PSY20D 型电磁炉通电开机显示故障代码 “E7”	248
案例 3	美的 PSY20D 型电磁炉通电开机显示故障代码 “E8 ”	249
案例 4	美的 PSY20D 型电磁炉开机显示故障代码 “E2 ”	249
案例 5	美的 PSY20D 型电磁炉通电开机显示故障代码 “E5 ”	249
案例 6	九阳装有 JYCP-21T 型主板的电磁炉通电开机, 显示屏显示故障代码 “E4”	250
案例 7	九阳装有 JYCP-21T 型主板的电磁炉通电开机显示故障代码 “E0”	250
案例 8	九阳装有 JYCP-21POWER/A1 型主板的电磁炉工作 10min 后出现故障代码 “E2”	251
案例 9	九阳装有 JYCP-21POWER/A1 型主板的电磁炉开机显示故障代码 “E4”	251
案例 10	九阳装有 JYCP-21POWER/A1 型主板的电磁炉开机显示屏显示故障代码 “E3”	252
案例 11	九阳装有 JYCP-21POWER/A1 型主板的电磁炉加热 10min 左右显示故障代码 “E2”	252
案例 12	尚朋堂 SR-CH2008W (新款) 电磁炉通电开机显示故障代码 “E7”	253
案例 13	尚朋堂 SR-CH2008W (新款) 电磁炉通电开机显示故障代码 “E2”	253
案例 14	尚朋堂 SR-CH2008W (新款) 电磁炉通电开机显示故障代码 “E4”	253
案例 15	格兰仕 C20-F6B 型电磁炉开机显示故障代码 “E2”	254
案例 16	格兰仕 C20-F6B 型电磁炉开机显示故障代码 “E3”	254
案例 17	格兰仕 C20-F6B 型电磁炉工作几分钟后出现故障代码 “E9”	255
案例 18	格兰仕 C20-F6B 型电磁炉开机显示屏显示故障代码 “E7”	255
案例 19	格兰仕 C20-F6B 型电磁炉开机显示正常而显示故障代码 “E6”	256
案例 20	华帝 NS18C/22C-ND20E/YL18H 型电磁炉上电显示故障代码 “E2”	256
案例 21	华帝 NS18C/22C-ND20E/YL18H 型电磁炉开机显示故障代码 “E6”	256
案例 22	华帝 NS18C/22C-ND20E/YL18H 型电磁炉开机后显示故障代码 “E0”	256
案例 23	富士宝装配 HT-05. PCB 型主板的电磁炉通电开机显示故障代码 “E4”	257
案例 24	奔腾装配 PC-POWER-07 型主板的电磁炉工作一会便出现故障代码 “E4”	257
案例 25	奔腾 PCS35A 型电磁炉通电开机, 显示屏显示故障代码 “E1”	258
案例 26	奔腾 PCS35A 型电磁炉通电开机, 显示屏显示故障代码 “E3”	258
案例 27	奔腾 PC19N-B 型电磁炉通电开机显示故障代码 “E5”	259
案例 28	奔腾 PC19N-B 型电磁炉通电开机显示故障代码 “E7”	259
案例 29	万利达 MC-2053 型电磁炉通电开机, 显示屏显示故障代码 “E2”	260
案例 30	万利达 MC-2053 型电磁炉通电开机, 显示屏显示故障代码 “E3”	260
案例 31	万利达 MC10-A8 型电磁炉通电开机, 显示屏显示故障代码 “E5”	261
案例 32	万利达 MC10-A8 型电磁炉通电开机, 显示屏显示故障代码 “E1”	261
案例 33	万利达 MC10-A8 型电磁炉通电开机, 显示屏显示故障代码 “E2”	261
案例 34	万利达 MC10-A8 型电磁炉通电开机, 显示屏显示故障代码 “E3”	262

第 9 章 电磁炉其他故障检修案例	263
案例 1 美的装有标准 M02 主板的电磁炉上电后数码管显示和所有指示灯不断闪烁, 蜂鸣器不断鸣叫	263
案例 2 美的装有标准 M02 主板的电磁炉烧机	263
案例 3 美的装有标准 M02 主板的电磁炉工作噪声大	264
案例 4 美的装有标准 M02 主板的电磁炉蜂鸣器不响	264
案例 5 美的装有标准 QF-SM541 型主板的电磁炉开机加热正常, 但伴有很大的交流声	264
案例 6 美的装有标准 QF-SM541 型主板的电磁炉通电跳闸	265
案例 7 美的装有标准 QF-SM541 型主板的电磁炉通电开机则自动关机	265
案例 8 美的 PSY20D 型电磁炉显示屏无显示或显示异常	266
案例 9 美的 C19-SH1982 型电磁炉开机报警电压过高	266
案例 10 美的 C19-SH1982 型电磁炉通电开机蜂鸣器长鸣一声自动关机	266
案例 11 美的 C19-SH1982 型电磁炉其他功能正常, 蜂鸣器不响	267
案例 12 九阳装有 JYCP-21T 型主板的电磁炉开机正常工作一段时间, 显示屏快速闪动	267
案例 13 九阳装有 JYCP-21T 型主板的电磁炉二次维修机, 通电几分钟后跳闸	268
案例 14 九阳装有 JYCP-21T 型主板的电磁炉开机 18V 电压异常	268
案例 15 九阳装有 JYCP-21POWER/A1 型主板的电磁炉无功率输出	269
案例 16 九阳装有 JYCP-21POWER/A1 型主板的电磁炉开机报警风机故障	269
案例 17 尚朋堂 SR-1621、SR-1618 型电磁炉通电跳闸	269
案例 18 尚朋堂 SR-1621、SR-1618 型电磁炉风机不转动	270
案例 19 尚朋堂 SR-1621、SR-1618 型电磁炉蜂鸣器不响	270
案例 20 尚朋堂 SR-CH2008W (新款) 电磁炉加电便跳闸	271
案例 21 格兰仕 C20-F6B 型电磁炉加电跳闸	271
案例 22 格兰仕 C20-F6B 型电磁炉其他功能正常, 蜂鸣器不响	272
案例 23 格兰仕 C20-H8B 型电磁炉加电跳闸	272
案例 24 华帝 TS21A 型电磁炉上电跳闸	273
案例 25 华帝 TS21A 型电磁炉开机后立即自动关机	273
案例 26 华帝 TS21A 型电磁炉风扇不转	273
案例 27 华帝 TS21A 型电磁炉蜂鸣器不响	274
案例 28 华帝 NS18C/22C-ND20E/YL18H 型电磁炉开机后功率异常且伴有“嘀哒”声	274
案例 29 华帝 NS18C/22C-ND20E/YL18H 型电磁炉开机后风机不运转	274
案例 30 华帝 NS18C/22C-ND20E/YL18H 型电磁炉蜂鸣器不响	275
案例 31 富士宝 IC-S1903C 型电磁炉加热时, 有较大的响声	275
案例 32 富士宝 IC-S1903C 型电磁炉开机几秒自动关机	275
案例 33 富士宝 IC-S1903C 型电磁炉通电风机不转动	276
案例 34 富士宝 IC-S1903C 型电磁炉通电蜂鸣器响一声, 但无法正常开机	276
案例 35 富士宝装配 HT-05. PCB 型主板的电磁炉工作一会, 报警功率管超温	277
案例 36 奔腾 PCS35A 型电磁炉有时开机正常, 有时不能正常开机	277
案例 37 奔腾 PCS35A 型电磁炉不加热且风扇不转	278
案例 38 奔腾 PCS35A 型电磁炉其他功能正常而蜂鸣器不响	278
案例 39 奔腾 PC19N-B 型电磁炉屡烧电源集成电路	279
案例 40 奔腾 PC19N-B 型电磁炉加电机内冒烟	279
案例 41 奔腾 PC19N-B 型电磁炉加热时伴有尖锐的谐振声	279
案例 42 奔腾 PC19N-B 型电磁炉加电机立即转动	280

案例 43	奔腾 PC19N-B 型电磁炉通电蜂鸣器响一声，但无法正常开机	280
案例 44	奔腾 PC20N-AF 电磁炉上电报警并显示故障代码“E5”	281
案例 45	万利达 MC-2053 型电磁炉开机 2s 后自动关机	281
案例 46	万利达 MC-2053 型电磁炉通电风机立即转动	282
案例 47	万利达 MC10-A8 型电磁炉风机不转动	282
案例 48	爱庭 IH-VD20DY 型电磁炉正常工作中突然停机，重新开机无反应	282
案例 49	爱庭 IH-VD20DY 型电磁炉开机 2s 后自动关机	283
案例 50	爱庭 IH-VD20DY 型电磁炉风机转速慢，工作几分钟后自动关机	283
案例 51	爱庭 IH-VD20DY 型电磁炉有时开机正常，有时通电无反应	283
案例 52	爱庭 IH-VD20DY 型电磁炉加热不能到设定温度就停机	284

第 1 章 电磁炉通电无反应检修案例

案例 1 万利达 MC10-A8 型电磁炉开机加电无反应，熔断器损坏

故障原因：上述故障现象一般是 220V 输入到整流桥堆和负载有击穿短路现象，其中压敏电阻、整流桥堆和功率管故障率较高。万利达 MC10-A8 型电磁炉电路如图 1-1 所示。

故障排除：打开电磁炉，观察熔断器 FUSE1 已烧炸，表明电路中有严重的过电流现象。对压敏电阻 RZ1 进行检查，未发现其表面有裂纹或烧焦等异常现象。将加热线盘拆下，用万用表在路检查功率管 IGBT1 和整流桥堆 BG1 时，发现功率管 IGBT1 的三只引脚之间的阻值均为 0Ω ，是击穿短路损坏的表现。因功率管击穿时，有时连带驱动电路中的元器件，所以对驱动电路中的 DW4、Q2、Q3、R5 等元器件进行检查，未发现有元器件损坏。将损坏的功率管拆下，更换同规格的熔断器后，在通电待机状态下，测量电容 C3 两端电压为 316V，集成电路 LM339 的 3 脚电压为 18.6V，主板与显示板之间连接排线插件 J1 的 10 脚电压为 4.6V。前两者电压正常，而后者 5V 电源电压偏低，为防止 5V 电源因负载元器件漏电引起，将三端稳压集成电路 78L05 的输出端 3 脚悬空，测量 5V 电压依旧偏低，表明低压 5V 稳压电路存在故障。继续测量三端稳压集成电路 78L05 的输入端即 1 脚电压为正常值，很显然为三端稳压集成电路 78L05 自身性能不良损坏。用同规格的元器件代换三端稳压集成电路和功率管，并将加热线盘恢复原位置。通电复测得 5V 电源电压恢复正常值 5.11V，进行开机试验，故障排除，一切正常。

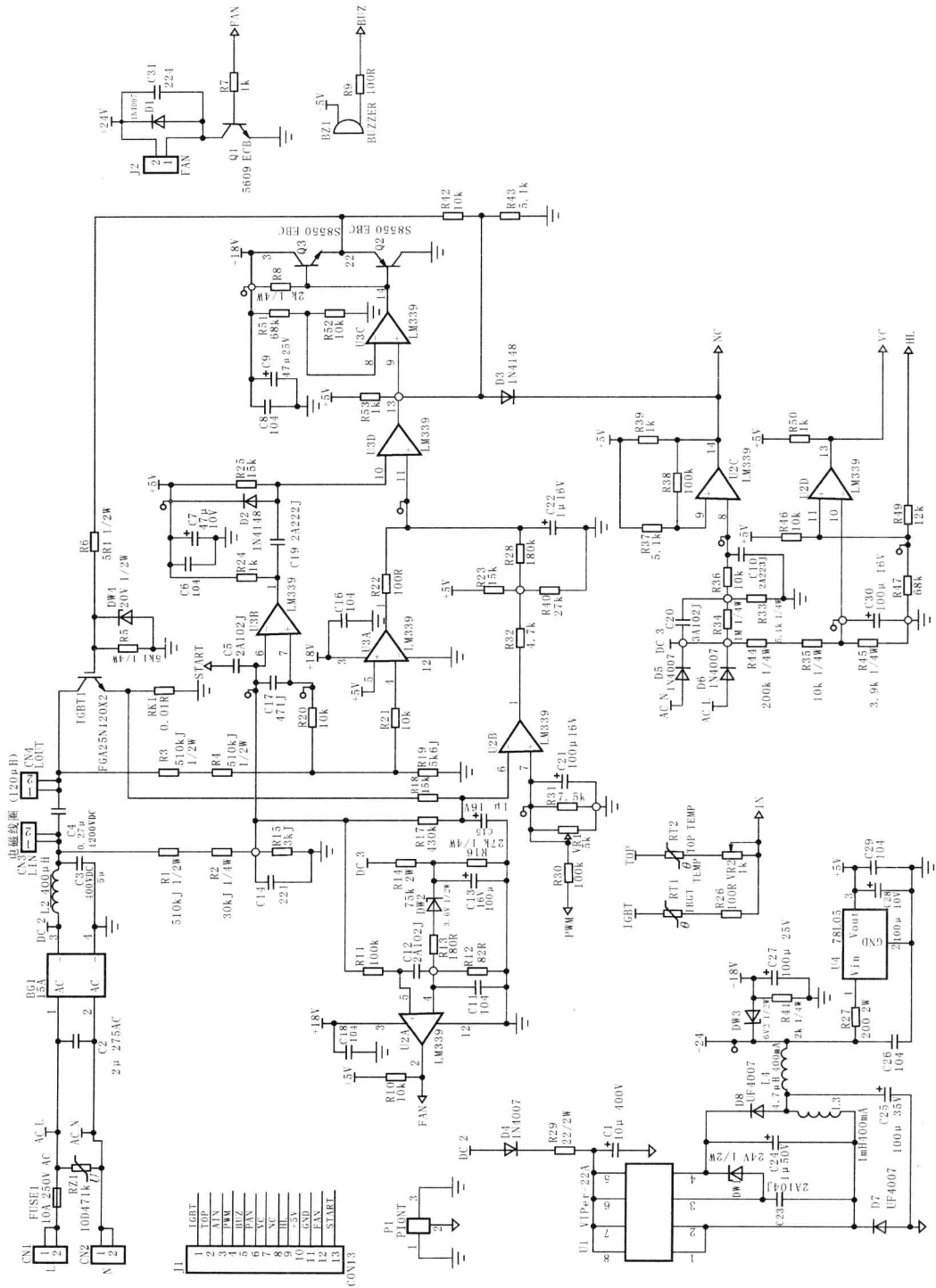
专家指导

在很多电子电路中，大都采用三端稳压集成电路 78L05，因该元器件在正常工作时，会产生一定的热量，其损坏的可能性也很大。

案例 2 万利达 MC10-A8 型电磁炉开机全无，经检查功率管、熔断器损坏

故障原因：功率管损坏的原因有很多，其中包括功率管集电极供电异常，高频谐振电容变质，由集成电路 LM339 比较器组成的同步控制和功率管集电极过电压保护电路异常，18V 电源和主控集成电路 U1 各工作条件变差，均可导致功率管击穿损坏。万利达 MC10-A8 型电磁炉电路如图 1-1 所示。

故障排除：将损坏的功率管 IGBT1 从主板上拆下，对主电路中的高频谐振电容 C4、300V 滤波电容 C3、整流桥堆 BG1 等元器件进行检查，都为正常值。换上同规格的熔断器（不安装功率管），在通电待机状态下，测量滤波电容 C3 两端的电压为 315V，集成电路 LM339（U2、U3）的供电端 3 脚电压为 18.6V，主控集成电路 U1 的供电端 21 脚电压为 5.11V，都属于正常值。通过对以上几处所测得的电压，表明 300V 电压形成电路和低压电源形成电路都正常。继续对集成电路 LM339（U3）的各比较器输出电压进行测量：即 14 脚驱



a) 主板电路