

1

# 建筑工程

## 工程量清单分部分项计价 与预算定额计价 对照实例详解

(第二版)

建筑面积·土(石)方工程  
桩与地基基础工程·砌筑工程

工程造价员网 张国栋 主编

中国建筑工业出版社

建筑工程工程量清单  
分部分项计价与预算定额计价对照  
实例详解

1

(第二版)  
建筑面积  
土(石)方工程  
桩与地基基础工程  
砌筑工程

工程造价员网 张国栋 主编

中国建筑工业出版社

## 图书在版编目 (CIP) 数据

建筑工程工程量清单分部分项计价与预算定额计价对照实例详解 1 建筑面积 土(石)方工程 桩与地基基础工程 砌筑工程/工程造价员网 张国栋主编. —2版. —北京: 中国建筑工业出版社, 2012. 7

ISBN 978-7-112-14307-8

I. ①建… II. ①工… III. ①建筑工程-工程造价②建筑工程-建筑预算定额 IV. ①TU723.3

中国版本图书馆 CIP 数据核字 (2012) 第 092774 号

本书按照《全国统一建筑工程基础定额》的章节, 结合《建设工程工程量清单计价规范》(GB 50500—2008) 中“建筑工程工程量清单项目及计算规则”, 以一问一答一例的方式, 对建筑工程各分项的工程量计算方法作了较详细的解释说明。本书最大的特点是实际操作性强, 便于读者解决实际工作中经常遇到的难点。

\* \* \*

责任编辑: 刘江 周世明

责任设计: 李志立

责任校对: 王誉欣 王雪竹

## 建筑工程工程量清单 分部分项计价与预算定额计价对照 实例详解

①

(第二版)

建筑面积

土(石)方工程

桩与地基基础工程

砌筑工程

工程造价员网 张国栋 主编

\*

中国建筑工业出版社出版、发行(北京西郊百万庄)

各地新华书店、建筑书店经销

北京红光制版公司制版

北京云浩印刷有限责任公司印刷

\*

开本: 787×1092毫米 1/16 印张: 15½ 字数: 385千字

2012年7月第二版 2012年7月第六次印刷

定价: 35.00元

ISBN 978-7-112-14307-8

(22383)

版权所有 翻印必究

如有印装质量问题, 可寄本社退换

(邮政编码 100037)

# 编 委 会

主 编 工程造价员网 张国栋

参 编 李 锦 段伟绍 郭芳芳 董明明

冯 倩 赵小云 荆玲敏 郭小段

李 存 马 波 王文芳 洪 岩

黄 江 杨进军 冯雪光 李 雪

## 第二版前言

根据《全国统一建筑工程基础定额》、《建设工程工程量清单计价规范》GB 50500—2008 编写的《建筑工程工程量清单分部分项计价与预算定额计价对照实例详解》一书，被众多从事工程造价人员选作为学习和工作的参考用书。

在第一版销售的过程中，有不少热心的读者来信或电话向作者提供了很多宝贵的意见和看法，在此向广大读者表示衷心的感谢。

为了进一步满足广大读者的需求，同时也为了进一步推广和完善工程量清单计价模式，推动《建设工程工程量清单计价规范》GB 50500—2008 的实施，帮助造价工作者提高实际操作水平，让更多的学习者受益，我们对《建筑工程工程量清单分部分项计价与预算定额计价对照实例详解》一书进行了修订。

该书第二版是在第一版的基础上进行了修行，第二版保留了第一版的优点，并对书中有缺陷的地方进行了补充，最重要的是第二版将书中计算实例在计算过程中涉及的每一个数据的来源以及该数据代表的是什么意思以及计算公式均作了详细的注释说明，让读者在学习时能轻而易举地进入到该题的思路中，大大节省时间，提高了效率。

本书与同类书相比，其显著特点是：

(1) 内容全面，针对性强，且项目划分明细，以便读者有目标性的学习。

(2) 实际操作性强，书中主要以实例说明实际操作中的有关问题及解决方法，便于提高读者的实际操作水平。

(3) 每题进行工程量计算之后均有注释解释计算数据的来源及依据，让读者学习起来快捷、方便。

(4) 结构层次清晰，一目了然。

本书在编写过程中得到了许多同行的支持与帮助，借此表示感谢。由于编者水平有限和时间的限制，书中难免有错误和不妥之处，望广大读者批评指正。如有疑问，请登录 [www.gczyjy.com](http://www.gczyjy.com)(工程造价员网)或 [www.ysypx.com](http://www.ysypx.com)(预算员网)或 [www.debzw.com](http://www.debzw.com)(定额编制网)或 [www.gclqd.com](http://www.gclqd.com)(工程量清单计价网)，或发邮件至 [zz6219@163.com](mailto:zz6219@163.com) 或 [dlwhgs@tom.com](mailto:dlwhgs@tom.com) 与编者联系。

# 目 录

第一章	建筑面积.....	1
第二章	土(石)方工程(A.1) .....	48
第三章	桩与地基基础工程(A.2) .....	98
第四章	砌筑工程(A.3) .....	162

# 第一章 建筑面积

**【例 1-1】** 如图 1-1 所示某单层建筑物示意图, 求其建筑面积。

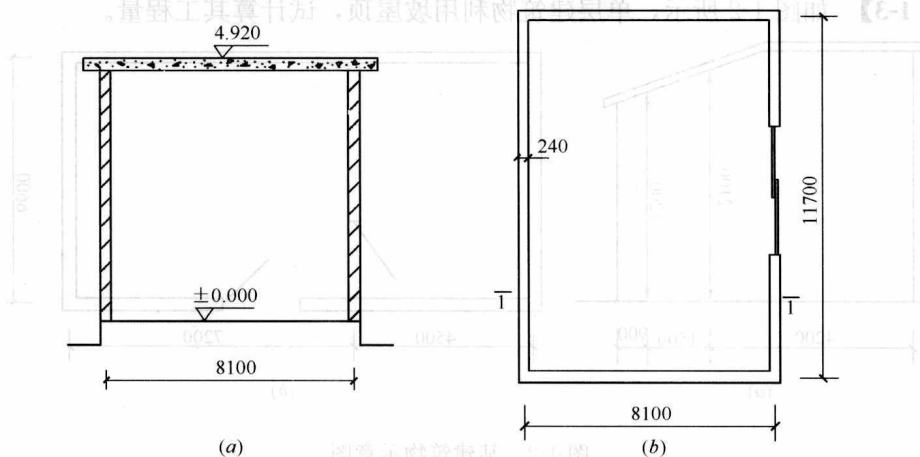


图 1-1 某单层建筑物示意图  
(a) 剖面图; (b) 平面图

**【解】** (1) 《建筑工程建筑面积计算规范》GB/T 50353—2005  
因建筑物高度 4.92m > 2.2m, 故应计算全面积。

$$S = [(8.1 + 0.24) \times (11.7 + 0.24)] \text{m}^2 \\ = 99.58 \text{m}^2$$

**【注释】** 8.1 为外墙中心线宽度, 0.24 为 2 倍的外墙中心线距离墙的厚度; 11.7 为外墙中心线长度, 0.24 为 2 倍的外墙中心线距离墙的厚度。

(2) 《全国统一建筑工程预算工程量计算规则》(土建工程) GJD<sub>GZ</sub>-101-95

单层建筑物不论其高度如何, 均按建筑物外墙勒脚以上结构的外围水平面积计算其建筑面积。

$$S = [(8.1 + 0.24) \times (11.7 + 0.24)] \text{m}^2 \\ = 99.58 \text{m}^2$$

**【注释】** 8.1 为外墙中心线宽度, 0.24 为 2 倍的外墙中心线距离墙的厚度; 11.7 为外墙中心线长度, 0.24 为 2 倍的外墙中心线距离墙的厚度。

(3) 《建筑面积计算规则》(1982 年)

计算方法同 (2), 故  $S = 99.58 \text{m}^2$

**【例 1-2】** 如图 1-1 中建筑物高度  $H = 2.1\text{m}$ , 试计算其建筑面积。

**【解】** (1) 《建筑工程建筑面积计算规范》GB/T 50353—2005

因建筑物高度  $H = 2.1\text{m} < 2.2\text{m}$ , 应计算 1/2 面积。

$$S = \frac{1}{2} \times (8.1 + 0.24) \times (11.7 + 0.24) \text{m}^2 \\ = 49.79 \text{m}^2$$

(2) 《全国统一建筑工程预算工程量计算规则》(土建工程) GJD<sub>GZ</sub>-101-95 计算方法同 [例 1-1] 中 (2) 一样,  $S=99.58 \text{m}^2$

(3) 《建筑面积计算规则》(1982 年)

计算方法同 (2),  $S=99.58 \text{m}^2$

**【例 1-3】** 如图 1-2 所示, 单层建筑物利用坡屋顶, 试计算其工程量。

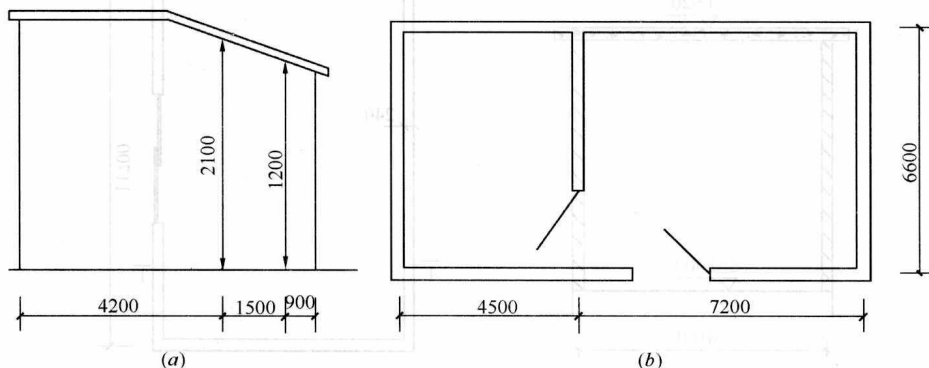


图 1-2 某建筑物示意图

(a) 侧面图; (b) 平面图

**【解】** (1) 《建筑工程建筑面积计算规范》GB/T 50353—2005

利用坡屋顶内空间时净高超过 2.10m 的部位应计算全面积; 净高在 1.20~2.10m 的部位应计算 1/2 面积; 净高不足 1.2m 的部位不应计算面积, 由以上可知, 其建筑面积为:

$$S = \left[ (4.2 + 0.12) \times (4.5 + 7.2 + 0.24) + \frac{1}{2} \times 1.5 \times (4.5 + 7.2 + 0.24) + 0 \right] \text{m}^2 \\ = (51.5808 + 8.955 + 0) \text{m}^2 \\ = 60.54 \text{m}^2$$

**【注释】**  $(4.2 + 0.12) \times (4.5 + 7.2 + 0.24)$  此部分为净高超过 2m 的建筑面积, 计算全面积,  $(4.2 + 0.12)$  为此部分外墙线宽,  $(4.5 + 7.2 + 0.24)$  为此部分外墙线长。  $\frac{1}{2} \times 1.5 \times (4.5 + 7.2 + 0.24)$  此部分为净高在 1.2~2.1m 的建筑面积, 计算此部分的 1/2 面积, 1.5 为此部分外墙线宽,  $(4.5 + 7.2 + 0.24)$  为此部分外墙线长。

(2) 《全国统一建筑工程预算工程量计算规则》(土建工程) GJD<sub>GZ</sub>-101-95

单层建筑物不论其高度如何, 均按一层计算建筑面积。其建筑面积按建筑物外墙勒脚以上结构的外围水平面积计算。

$$S = (4.2 + 1.5 + 0.9 + 0.24) \times (4.5 + 7.2 + 0.24) \text{m}^2 \\ = 6.84 \times 11.94 \text{m}^2 \\ = 81.67 \text{m}^2$$

**【注释】**  $(4.2 + 1.5 + 0.9 + 0.24)$  为此部分外墙线宽,  $(4.5 + 7.2 + 0.24)$  为此部分外墙线长。

(3) 《建筑面积计算规则》(1982 年)



计算方法同(2), 故建筑面积  $S=81.67\text{m}^2$

**【例 1-4】** 如图 1-3 所示为一单层建筑物带部分楼层示意图, 求其建筑面积。

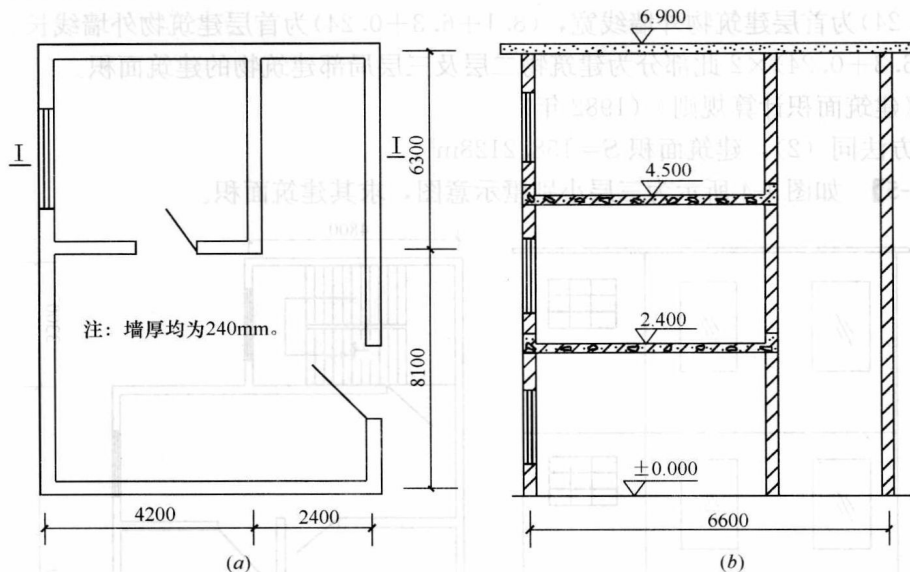


图 1-3 单层建筑物带部分楼层示意图  
(a) 平面图; (b) I—I 剖面图

**【解】** (1) 《建筑工程建筑面积计算规范》GB/T 50353—2005

单层建筑物内设有局部楼层者, 局部楼层的二层及以上楼层, 有围护结构的应按其围护结构外围水平面积计算, 无围护结构的应按其结构底板水平面积计算。层高在 2.20m 及以上者应计算全面积; 层高不足 2.2m 者应计算 1/2 面积。因二层层高为  $(4.5-2.4)\text{m}=2.1\text{m}<2.2\text{m}$ , 故计算 1/2 面积; 三层层高为  $(6.9-4.5)\text{m}=2.4\text{m}>2.2\text{m}$ , 故应计算全面积。建筑物建筑面积计算如下:

$$\begin{aligned}
 S &= \left[ (4.2+2.4+0.24) \times (8.1+6.3+0.24) + (4.2+0.24) \times (6.3+0.24) \times \frac{1}{2} + \right. \\
 &\quad \left. (4.2+0.24) \times (6.3+0.24) \right] \text{m}^2 \\
 &= (100.1376 + 14.5188 + 29.0376) \text{m}^2 \\
 &= 143.694 \text{m}^2
 \end{aligned}$$

**【注释】**  $(4.2+2.4+0.24) \times (8.1+6.3+0.24)$  此部分为首层建筑面积, 因为其层高  $2.4\text{m}>2.2\text{m}$ , 应计算全面积。  $(4.2+0.24) \times (6.3+0.24) \times 1/2$  此部分为二层的局部楼层, 因为其层高  $2.1\text{m}<2.2\text{m}$ , 应计算 1/2 面积,  $(4.2+0.24)$  为二层局部的外墙线宽,  $(6.3+0.24)$  为二层局部楼层的外墙线长。  $(4.2+0.24) \times (6.3+0.24)$  为三层局部楼层的建筑面积, 因其层高  $2.4\text{m}>2.2\text{m}$ , 应计算全面积。

(2) 《全国统一建筑工程预算工程量计算规则》(土建工程)GJD<sub>GZ</sub>-101-95

单层建筑物内设有部分楼层者, 首层建筑面积已包括在单层建筑物内, 二层及二层以上应计算建筑面积。

$$\begin{aligned}
 S &= [(4.2+2.4+0.24) \times (8.1+6.3+0.24) + (4.2+0.24) \times (6.3+0.24) \times 2] \text{m}^2 \\
 &= (100.1376 + 58.0752) \text{m}^2
 \end{aligned}$$

$$=158.2128\text{m}^2$$

**【注释】**  $(4.2+2.4+0.24)\times(8.1+6.3+0.24)$ 此部分为建筑物首层建筑面积,  $(4.2+2.4+0.24)$ 为首层建筑物外墙线宽,  $(8.1+6.3+0.24)$ 为首层建筑物外墙线长。  $(4.2+0.24)\times(6.3+0.24)\times 2$ 此部分为建筑物二层及三层局部建筑物的建筑面积。

(3) 《建筑面积计算规则》(1982年)

计算方法同(2), 建筑面积  $S=158.2128\text{m}^2$ 。

**【例 1-5】** 如图 1-4 所示为三层小别墅示意图, 求其建筑面积。

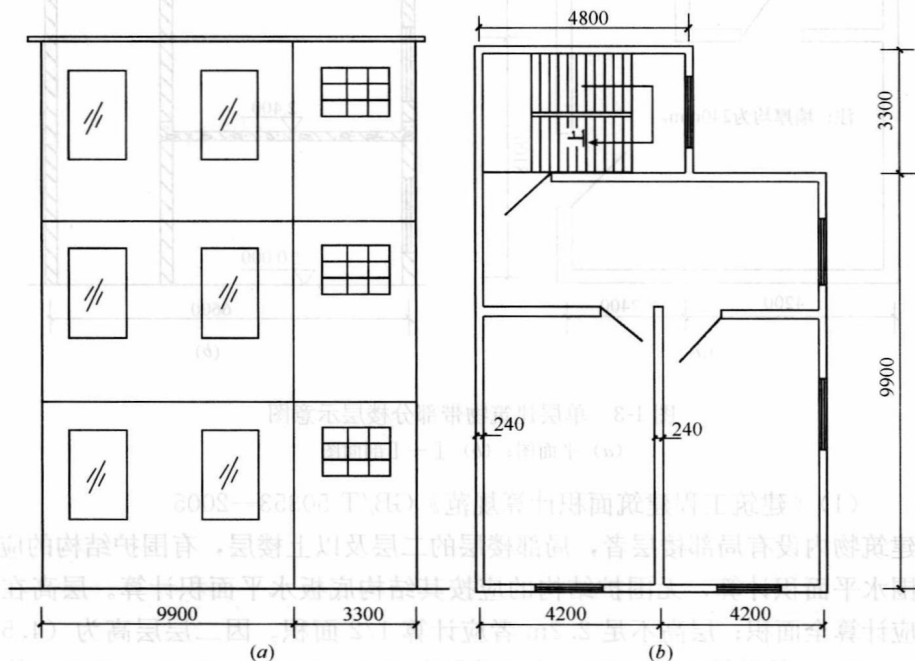


图 1-4 某别墅示意图

(a) 东立面图; (b) 二、三层平面图

**【解】** (1) 《建筑工程建筑面积计算规范》GB/T 50353—2005

多层建筑物首层应按其外墙勒脚以上结构外围水平面积计算; 二层及以上楼层应按其外墙结构外围水平面积计算。层高在 2.20m 及以上者应计算全面积; 层高不足 2.20m 者应计算 1/2 面积。

1) 若三层层高  $H$  均在 2.2m 以上或 2.2m, 则其建筑面积为:

$$\begin{aligned} S &= [(4.2+4.2+0.24)\times(9.9+0.24)+(4.8+0.24)\times(3.3+0.12)]\times 3\text{m}^2 \\ &= (87.6096+17.237)\times 3\text{m}^2 \\ &= 314.54\text{m}^2 \end{aligned}$$

**【注释】** 此种情况为计算全面积的情况。  $(4.2+4.2+0.24)\times(9.9+0.24)$ 此部分为不算楼梯的建筑面积。  $(4.8+0.24)\times(3.3+0.12)$ 此部分为楼梯的建筑面积。

2) 若一、二层层高  $H_1>2.2\text{m}$ ,  $H_2>2.2\text{m}$ ; 三层层高  $H_3<2.2\text{m}$ , 则其建筑面积为:

$$\begin{aligned} S &= [(4.2+4.2+0.24)\times(9.9+0.24)+(4.8+0.24)\times 3.3]\times\left(2+\frac{1}{2}\right)\text{m}^2 \\ &= (87.6096+16.632)\times\frac{5}{2}\text{m}^2 \end{aligned}$$

$$=260.604\text{m}^2$$

【注释】此种情况为三层计算 1/2 面积的情况。 $(4.2+4.2+0.24)\times(9.9+0.24)$  此部分为不算楼梯的建筑面积。 $(4.8+0.24)\times(3.3+0.12)$  此部分为楼梯的建筑面积。 $(2+1/2)$  为一层、二层的全面积，三层的 1/2 面积。

(2) 《全国统一建筑工程预算工程量计算规则》(土建工程) GJD<sub>GZ</sub>-101-95

多层建筑物建筑面积，按各层建筑面积之和计算，其首层建筑面积按外墙勒脚以上结构的外围水平面积计算，二层及二层以上按外墙结构的外围水平面积计算。

$$\begin{aligned} S &= [(4.2+4.2+0.25)\times(9.9+0.24)+(4.8+0.24)\times(3.3+0.12)]\times 3\text{m}^2 \\ &= (87.6096+17.237)\times 3\text{m}^2 \\ &= 314.54\text{m}^2 \end{aligned}$$

(注：计算方法同(1)中的第①种情况)

(3) 《建筑面积计算规则》(1982年)

计算方法同(2)，建筑面积  $S=314.54\text{m}^2$

【注释】同(1)

【例 1-6】图 1-5~图 1-7 所示为某体育馆看台示意图，试求其建筑面积。

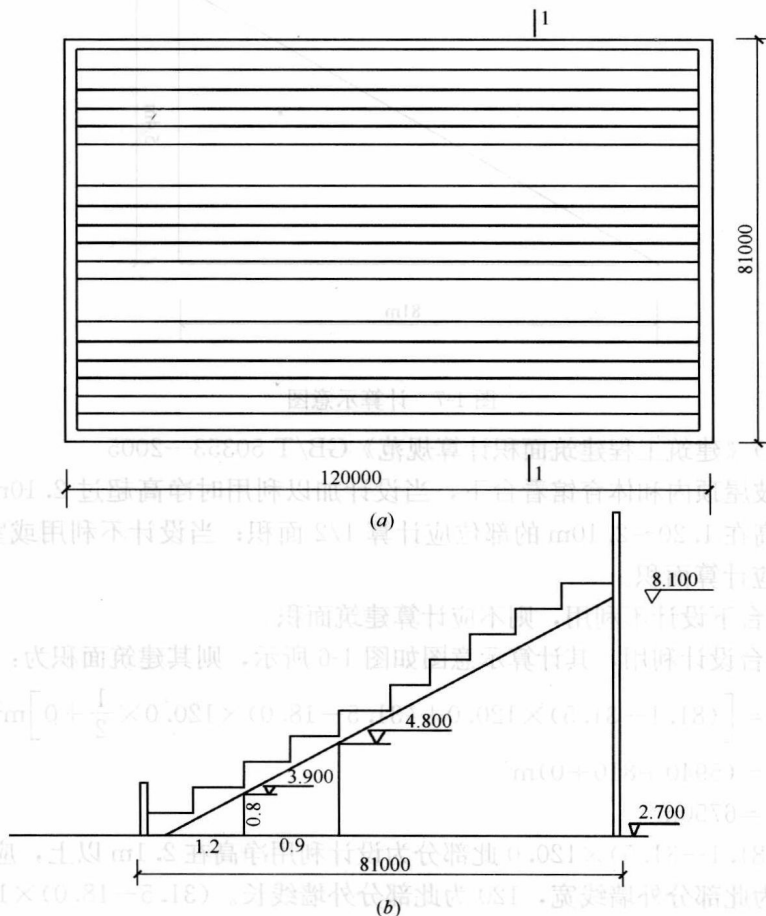


图 1-5 某体育馆看台示意图

(a) 平面图；(b) 剖面图

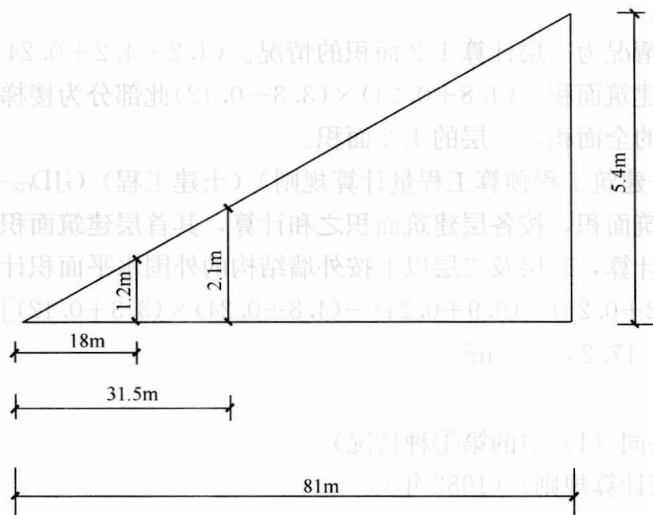


图 1-6 计算示意图

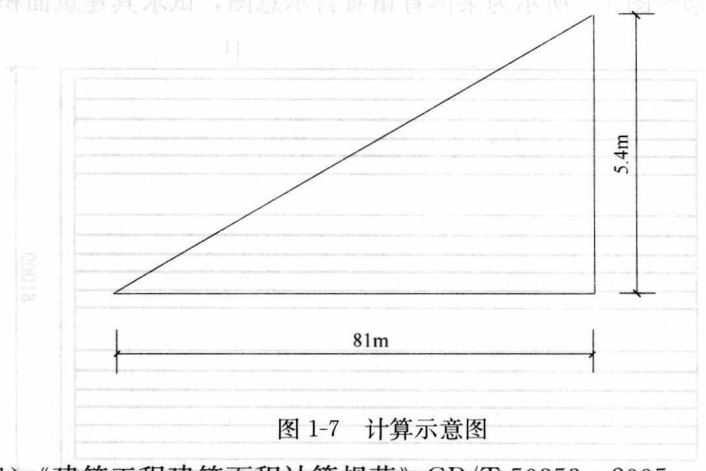


图 1-7 计算示意图

**【解】** (1) 《建筑工程建筑面积计算规范》GB/T 50353—2005

多层建筑坡屋顶内和体育馆看台下，当设计加以利用时净高超过 2.10m 的部位应计算全面积；净高在 1.20~2.10m 的部位应计算 1/2 面积；当设计不利用或室内净高不足 1.20m 时，不应计算面积。

1) 若此看台下设计不利用，则不应计算建筑面积。

2) 若此看台设计利用，其计算示意图如图 1-6 所示，则其建筑面积为：

$$\begin{aligned} S &= \left[ (81.1 - 31.5) \times 120.0 + (31.5 - 18.0) \times 120.0 \times \frac{1}{2} + 0 \right] \text{m}^2 \\ &= (5940 + 810 + 0) \text{m}^2 \\ &= 6750 \text{m}^2 \end{aligned}$$

**【注释】**  $(81.1 - 31.5) \times 120.0$  此部分为设计利用净高在 2.1m 以上，应计算全面积， $(81.1 - 31.5)$  为此部分外墙线宽，120 为此部分外墙线长。 $(31.5 - 18.0) \times 120.0 \times 1/2$  为净高在 1.2~2.1m 的部位，应计算 1/2 面积， $(31.5 - 18.0)$  为此部分外墙线的宽，120 为此部分外墙线的长。

(2) 《全国统一建筑工程预算工程量计算规则》(土建工程) GJD<sub>GZ</sub>-101-95

如图 1-7 所示,短边投影长度为 81m,长边为 120m,故建筑面积按其水平投影面积计算如下:

$$S = 81.0 \times 120.0 \text{ m}^2 = 9720.0 \text{ m}^2$$

(3) 《建筑面积计算规则》(1982 年)

计算方法同(2),建筑面积  $S = 9720.0 \text{ m}^2$ 。

**【例 1-7】** 如图 1-8 所示为某建筑物地下室,求其建筑面积。

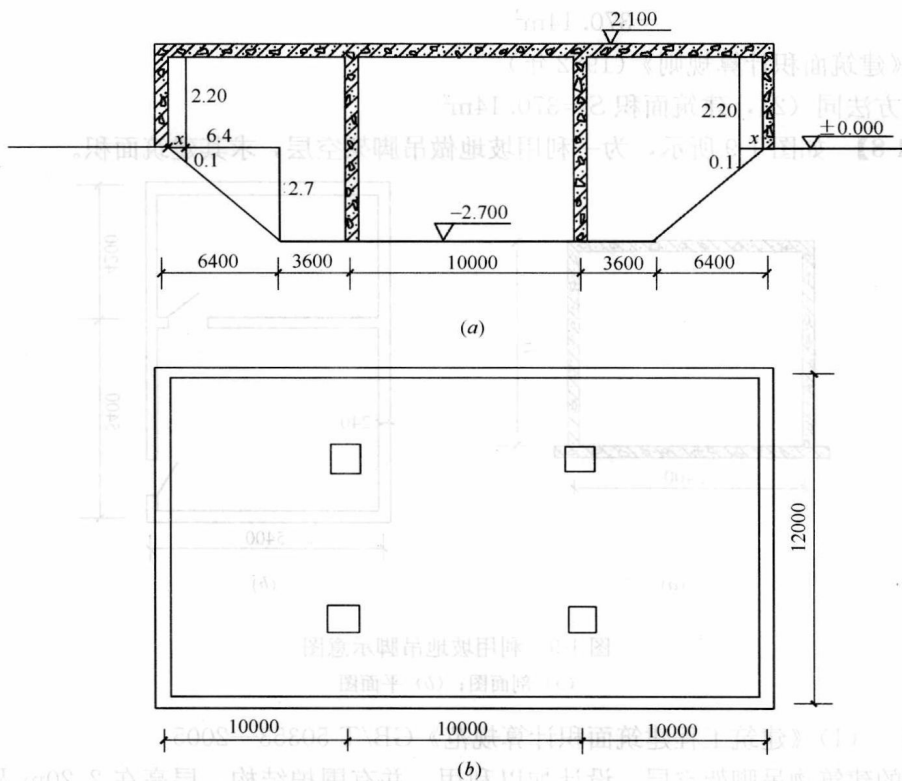


图 1-8 某停车场示意图

(a) 剖面图; (b) 平面图

**【解】** (1) 《建筑工程建筑面积计算规范》GB/T 50353—2005

地下室、半地下室(车间、商店、车站、车库、仓库等),包括相应的有永久性顶盖的出入口,应按其外墙上口(不包括采光井、外墙防潮层及其保护墙)外边线所围水平面积计算。层高在 2.20m 及以上者应计算全面积;层高不足 2.2m 者应计算 1/2 面积。由图可知其建筑面积为:

$$\begin{aligned} S &= \left\{ [(30.1 - (0.237 + 0.12) \times 2) \times (12 + 0.24) + \frac{1}{2} \times (0.237 + 0.12 + 0.12) \times (12.0 + 0.24) \times 2 \right\} \text{ m}^2 \\ &= (358.56 + 5.68) \text{ m}^2 \\ &= 364.3 \text{ m}^2 \end{aligned}$$

**【注释】** 0.237 为由比例算得的  $X$  的值。 $[30.1 - (0.237 + 0.12) \times 2] \times (12 + 0.24)$  此部分为外边线水平投影面积。

(2) 《全国统一建筑工程预算工程量计算规则》(土建工程) GJD<sub>GZ</sub>-101-95 地下室、半地下室、地下车间、仓库、商店、车站、地下指挥部等及相应的出入口建筑面积,按其上口外墙(不包括采光井、防潮层及其保护墙)外围水平面积计算。

由图可知,其建筑面积为:

$$\begin{aligned} S &= (30.0 + 0.24) \times (12.0 + 0.24) \text{m}^2 \\ &= 370.14 \text{m}^2 \end{aligned}$$

(3) 《建筑面积计算规则》(1982年)

计算方法同(2),建筑面积  $S = 370.14 \text{m}^2$ 。

**【例 1-8】** 如图 1-9 所示,为一利用坡地做吊脚架空层,求其建筑面积。

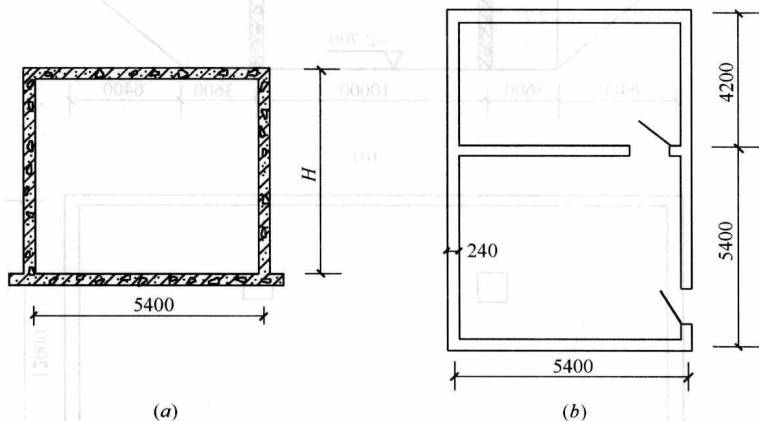


图 1-9 利用坡地吊脚示意图

(a) 剖面图; (b) 平面图

**【解】** (1) 《建筑工程建筑面积计算规范》GB/T 50353—2005

坡地的建筑物吊脚架空层,设计加以利用,并有围护结构,层高在 2.20m 及以上的部位应计算全面积;层高不足 2.20m 的部位应计算 1/2 面积。设计加以利用,无围护结构的建筑吊脚架空层,应按其利用部位水平面积的 1/2 计算;设计不利用的深基础架空层,坡地吊脚架空层、多层建筑坡屋顶内、场馆看台下的空间不应计算面积。

1) 如图 1-9 所示,若  $H \geq 2.2\text{m}$ ,且设计加以利用并有围护结构,则其建筑面积为:

$$\begin{aligned} S &= (5.4 + 0.24) \times (5.4 + 4.2 + 0.24) \text{m}^2 \\ &= 55.50 \text{m}^2 \end{aligned}$$

**【注释】**  $(5.4 + 0.24)$  为吊脚架空层外围护结构的宽度,  $(5.4 + 4.2 + 0.24)$  为吊脚架空层外围护结构的长度。

2) 如图 1-9 所示,坡地吊脚空间设计加以利用,但无围护结构,则其建筑面积为:

$$\begin{aligned} S &= \frac{1}{2} \times (5.4 + 0.24) \times (5.4 + 4.2 + 0.24) \text{m}^2 \\ &= 27.75 \text{m}^2 \end{aligned}$$

**【注释】** 无围护结构的建筑吊脚架空层,应按其利用部位水平面积的 1/2 计算。

3) 如图 1-9 所示,坡地吊脚架空层,层高  $H < 2.2\text{m}$ ,则计算方法同上 2) 中,  $S = 27.75\text{m}^2$ 。

4) 若设计不利用,则不计算建筑面积。

(2) 《全国统一建筑工程预算工程量计算规则》(土建工程) GJD<sub>GZ</sub>-101-95

建于坡地的建筑物利用吊脚空间设置架空层和深基础地下架空层设计加以利用时,其层高超过  $2.2\text{m}$ ,按围护结构外围水平面积计算建筑面积。

1) 如图 1-9 所示,层高  $H > 2.2\text{m}$ ,则其建筑面积:

$$\begin{aligned} S &= (5.4 + 0.24) \times (5.4 + 4.2 + 0.24) \text{m}^2 \\ &= 55.50 \text{m}^2 \end{aligned}$$

**【注释】**  $(5.4 + 0.24)$  为吊脚架空层外围护结构的宽度,  $(5.4 + 4.2 + 0.24)$  为吊脚架空层外围护结构的长度。

2) 若层高  $H \leq 2.2\text{m}$ ,则不应计算建筑面积。

(3) 《建筑面积计算规则》(1982 年)

计算方法同 (2)。

1)  $H > 2.2\text{m}$  时,建筑面积  $S = 55.50\text{m}^2$ 。

2)  $H \leq 2.2\text{m}$  时,不计算建筑面积。

**【例 1-9】** 如图 1-10 所示为一深基础架空层,试求其建筑面积。

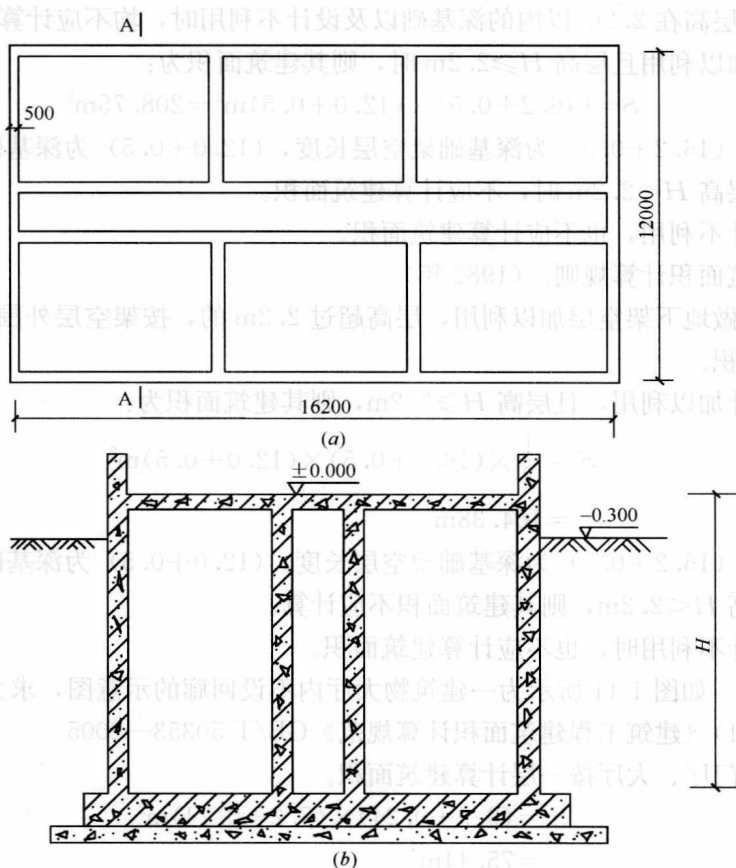


图 1-10 深基础作地下架空层示意图

(a) 基础平面图; (b) A—A 基础剖面图

**【解】** (1) 《建筑工程建筑面积计算规范》GB/T 50353—2005

深基础架空层，设计加以利用并有围护结构的，层高在 2.2m 及以上的部位应计算全面积；层高不足 2.20m 的部位应计算 1/2 面积。设计不利用的深基础架空层不应计算建筑面积。

1) 如图 1-10 所示，若深基础设计利用且层高  $H \geq 2.2\text{m}$ ，则其建筑面积为：

$$S = (16.2 + 0.5) \times (12.0 + 0.5) \text{m}^2 \\ = 208.75 \text{m}^2$$

**【注释】** (16.2+0.5) 为深基础架空层长度，(12.0+0.5) 为深基础架空层宽度。

2) 若设计利用， $H < 2.2\text{m}$ ，则其建筑面积为：

$$S = \frac{1}{2} \times (16.2 + 0.5) \times (12.0 + 0.5) \text{m}^2 \\ = 104.38 \text{m}^2$$

**【注释】** 设计利用高度小于 2.2m 的，应按 1/2 面积计算。

3) 若设计不利用时，不论其高度  $H$  如何，均不应计算建筑面积。

(2) 《全国统一建筑工程预算工程量计算规则》(土建工程) GJD<sub>GZ</sub>-101-95

深基础地下架空层设计加以利用时，其层高超过 2.2m，按围护结构外围水平面积计算建筑面积。层高在 2.2m 以内的深基础以及设计不利用时，均不应计算建筑面积。

1) 设计加以利用且层高  $H \geq 2.2\text{m}$  时，则其建筑面积为：

$$S = (16.2 + 0.5) \times (12.0 + 0.5) \text{m}^2 = 208.75 \text{m}^2$$

**【注释】** (16.2+0.5) 为深基础架空层长度，(12.0+0.5) 为深基础架空层宽度。

2) 若其层高  $H < 2.2\text{m}$  时，不应计算建筑面积。

3) 若设计不利用，也不应计算建筑面积。

(3) 《建筑面积计算规则》(1982 年)

用深基础做地下架空层加以利用，层高超过 2.2m 的，按架空层外围的水平面积的一半计算建筑面积。

1) 若设计加以利用，且层高  $H \geq 2.2\text{m}$ ，则其建筑面积为：

$$S = \frac{1}{2} \times (16.2 + 0.5) \times (12.0 + 0.5) \text{m}^2 \\ = 104.38 \text{m}^2$$

**【注释】** (16.2+0.5) 为深基础架空层长度，(12.0+0.5) 为深基础架空层宽度。

2) 若层高  $H < 2.2\text{m}$ ，则其建筑面积不应计算。

3) 若设计不利用时，也不应计算建筑面积。

**【例 1-10】** 如图 1-11 所示为一建筑物大厅内不设回廊的示意图，求大厅建筑面积。

**【解】** (1) 《建筑工程建筑面积计算规范》GB/T 50353—2005

建筑物的门厅、大厅按一层计算建筑面积。

$$S = (9.9 + 0.24) \times (7.2 + 0.24) \text{m}^2 \\ = 75.44 \text{m}^2$$

**【注释】** (9.9+0.24) 为大厅外墙线的长度，(7.2+0.24) 为大厅外墙线的宽度。



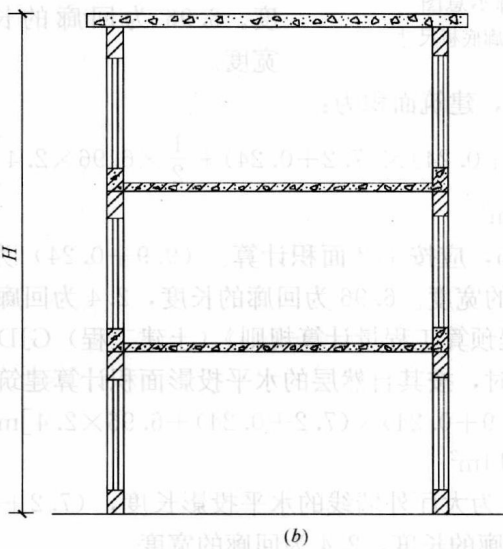
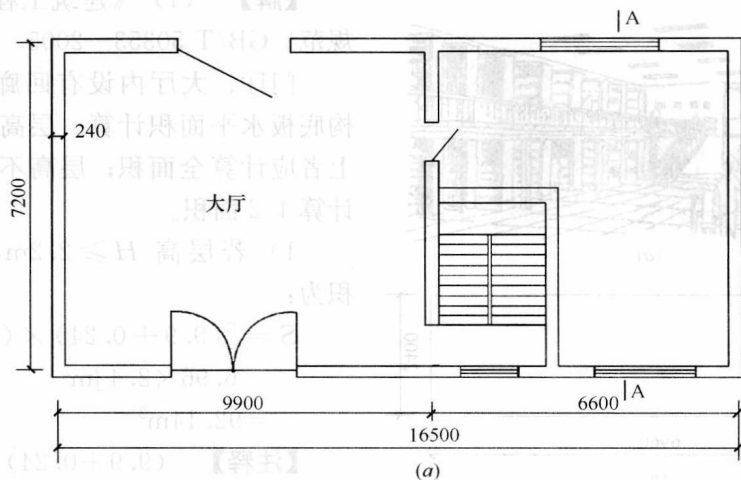


图 1-11 建筑物带大厅示意图

(a) 平面图; (b) 立面图

(2) 《全国统一建筑工程预算工程量计算规则》(土建工程) GJD<sub>GZ</sub>-101-95 建筑物内的门厅、大厅, 不论其高度如何, 均按一层建筑面积计算。

$$S = (9.9 + 0.24) \times (7.2 + 0.24) \text{m}^2 \\ = 75.44 \text{m}^2$$

【注释】 (9.9+0.24)为大厅外墙线的长度, (7.2+0.24)为大厅外墙线的宽度。

(3) 《建筑面积计算规则》(1982年)

计算方法同(2), 建筑面积  $S = 75.44 \text{m}^2$ 。

【例 1-11】 如图 1-12 所示为一带回廊的大厅, 其平面外围尺寸如图 1-11 (a) 中所示, 且大厅尺寸与图 1-11 相同, 试求其建筑面积。