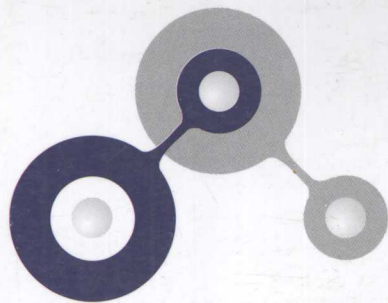




普通高等教育“十一五”规划教材


山东省精品课程



# 画法几何与机械制图习题集

主编 邱龙辉 叶琳

主审 王兰美

 西安电子科技大学出版社  
<http://www.xduph.com>

普通高等教育“十一五”规划教材

山东省精品课程

Tel: 15197232001

# 画法几何与机械制图习题集

主 编 邱龙辉 叶 琳

副主编 程建文 宋晓梅 李旭 张惠英 高晓芳

主 审 王兰美

西安电子科技大学出版社

2008

## 内 容 简 介

本习题集与叶琳、邱龙辉等编写的《画法几何与机械制图》配合使用,可供高等院校机械类、近机类专业和高职、高专等其他院校相应专业的学生使用,亦可供有关工程技术人员和自学者参考。本习题集中的图全部采用计算机绘制,以保证图形清晰。

本习题集的编排顺序与配套教材相同,对培养学生会画图、读图能力的重点章节——第7章和第8章加大了习题量,其他章节的习题也有一定余量,可根据教学需要自行选用。题目前有“\*”的表示难度稍大。

### 图书在版编目(CIP)数据

画法几何与机械制图习题集 / 邱龙辉, 叶琳主编. —西安: 西安电子科技大学出版社, 2008.8

普通高等教育“十一五”规划教材

ISBN 978-7-5606-2035-0

I. 画… II. ①邱… ②叶… III. ①画法几何-高等学校-习题 ②机械制图-高等学校-习题 IV. TH126.44

中国版本图书馆CIP数据核字(2008)第094825号

策 划 毛红兵

责任编辑 邵汉平 毛红兵

出版发行 西安电子科技大学出版社(西安市太白南路2号)

电 话 (029)88242885 88201467 邮 编 710071

<http://www.xduph.com> E-mail: xdupfxh001@163.com

经 销 新华书店

印刷单位 陕西天意印务有限责任公司

版 次 2008年8月第1版 2008年8月第1次印刷

开 本 787毫米×1092毫米 1/16 印 张 12.875 插 页 1

字 数 286千字

印 数 1~4000册

定 价 22.00元

ISBN 978-7-5606-2035-0 / TH·0091

**XDUP 2327001-1**

\*\*\* 如有印装问题可调换 \*\*\*

本社图书封面为激光防伪覆膜,谨防盗版。

## 前 言

本习题集的编排顺序与配套教材一致,考虑到不同专业、不同学时需要,在保证教学基本要求的前提下,对培养学生画图、读图能力的重点章节——第7章和第8章加大了习题量,其他章节的习题也有一定余量,可根据实际教学情况选用。

本习题集由青岛科技大学邱龙辉、叶琳任主编,程建文、宋晓梅、李旭、张惠英、高晓芳任副主编。习题集中平面图形的处理及三维图形的渲染等均由邱龙辉、叶琳负责统稿、定稿。

本习题集由山东省工程图学会副理事长、山东理工大学王兰美教授担任主审。

参加本习题集编写工作的还有张惠敏、钟云晴、刘亚龙、杨瑞刚、王繁业、吴汝林、李桂芳、张俊、李军、李琳、王喆、黄晓娥。

由于编者水平有限,书中难免存在缺点和错误,恳请读者批评指正。

编 者

2008年3月

# 目 录

第1章 制图的基本知识和基本技能.....	1
第2章 点、直线、平面的投影.....	12
第3章 投影变换.....	30
第4章 立体的投影.....	38
第5章 平面与立体表面相交.....	51
第6章 立体与立体表面相交.....	63
第7章 组合体的视图与尺寸标注.....	73
第8章 机件常用表达方法.....	113
第9章 标准件和常用件.....	148
第10章 零件图上的技术要求.....	159
第11章 零件图.....	163
第12章 装配图.....	172
第13章 焊接图和展开图.....	192
附 录 齿轮减速器的零件图和装配图.....	196

# 第 1 章

## 制图的基本知识和基本技能

1-1 字体练习(用削尖的HB或H铅笔书写)。

画	画	画			学	学			
法	法	法			校	校			
几	几	几			姓	姓			
何	何	何			名	名			
与	与	与			班	班			
机	机	机			级	级			
械	械	械			校	校			
制	制	制			核	核			
图	图				图				
国	国				样				
家	家				技				
标	标				术				
准	准				要				
制	制				求				
图	图				计				
的	的				算				
基	基				机				
本	本				绘				
要	要				图				
求	求				取				
工	工				代				
程	程				图				
图	图				板				

续1-1 字体练习。

A B C D E F G H

A B C D E F G H

a b c d e f g h

a b c d e f g h

0 1 2 3 4 5 6 7 8 9 0 1 2 3 4

0 1 2 3 4 5 6 7 8 9 0 1 2 3 4

□ □ □ □ □ 5 □ □ □ □ □ □ □ □ □ □

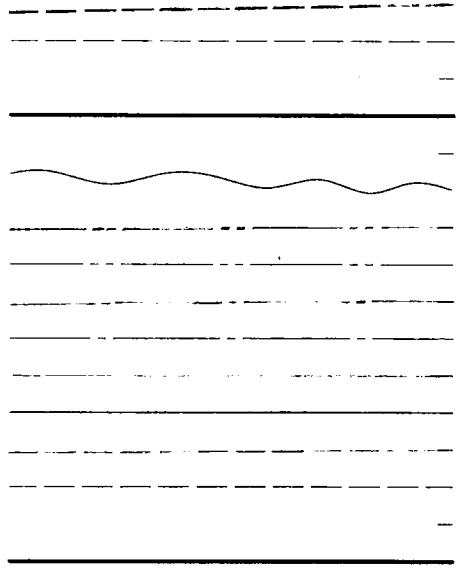
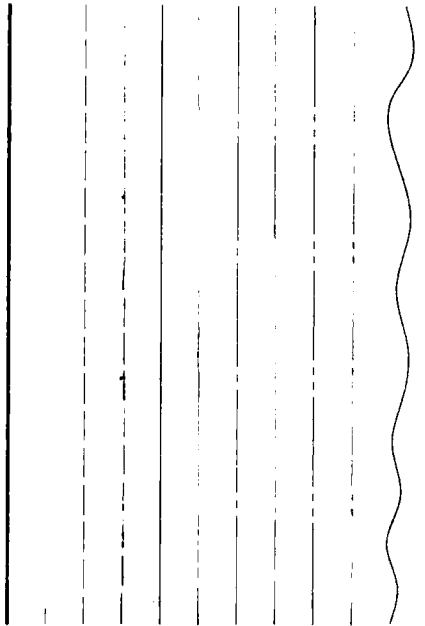
□ □ □ □ □ 5 □ □ □ □ □ □ □ □ □ □

□ □ □ □ □ □ □ □ □ □ □ □ □ □ □ □

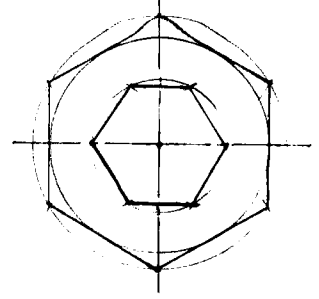
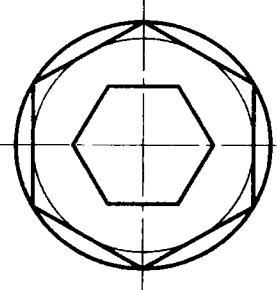
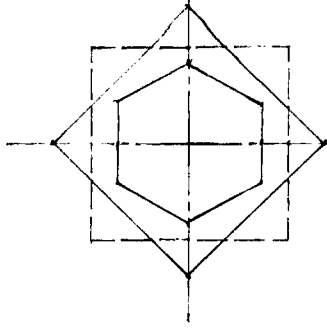
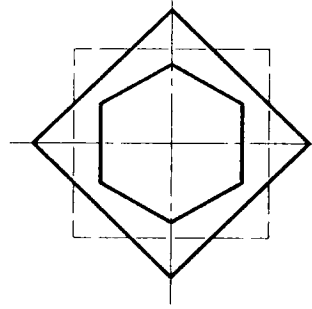
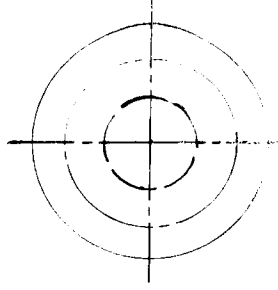
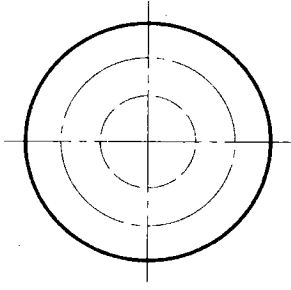


1-2 在指定位置处，参照样例画出各图线或图形。

(1)



(2)

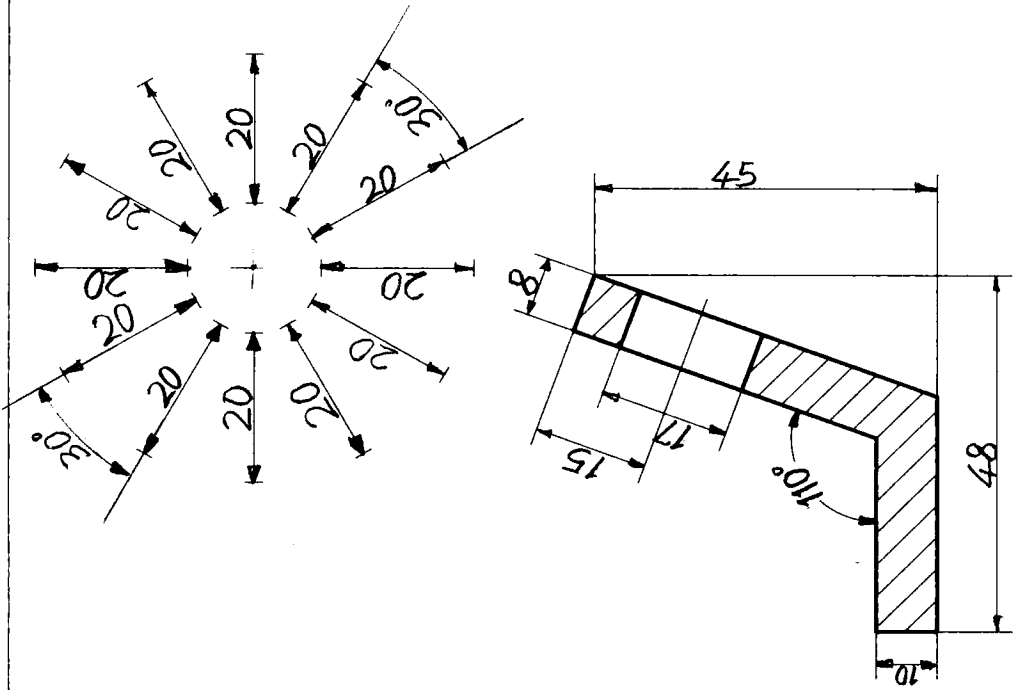


学号

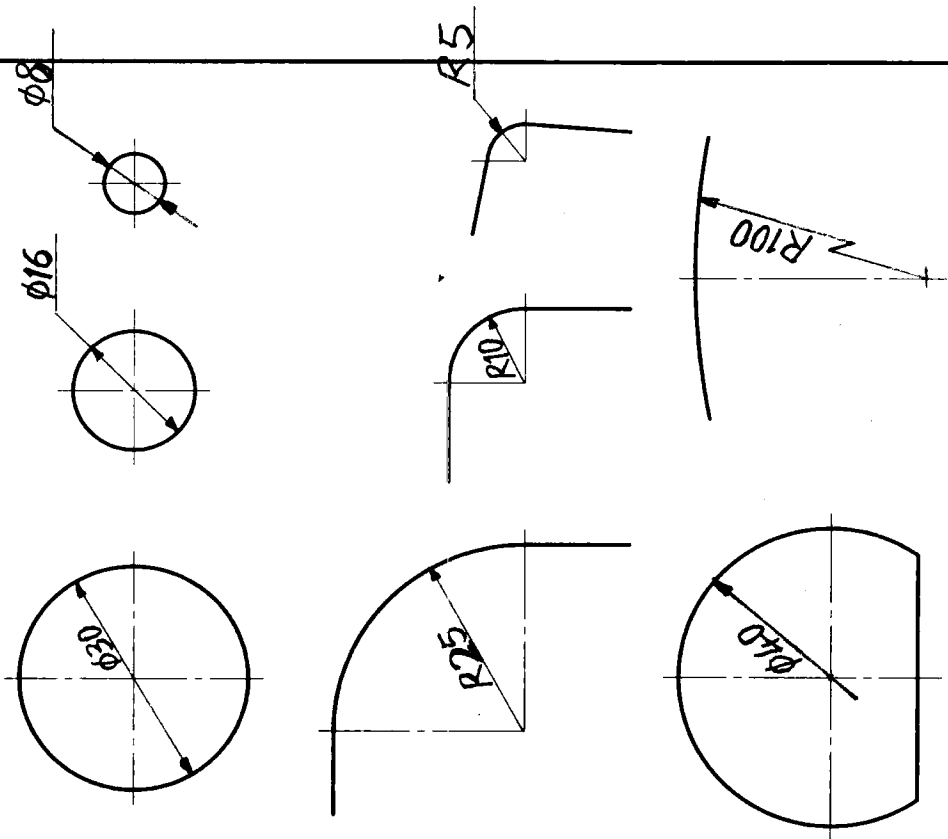
姓名

班级

1-3 在尺寸线两端画出箭头并标注尺寸数值(从图中1:1量取,取整数)。

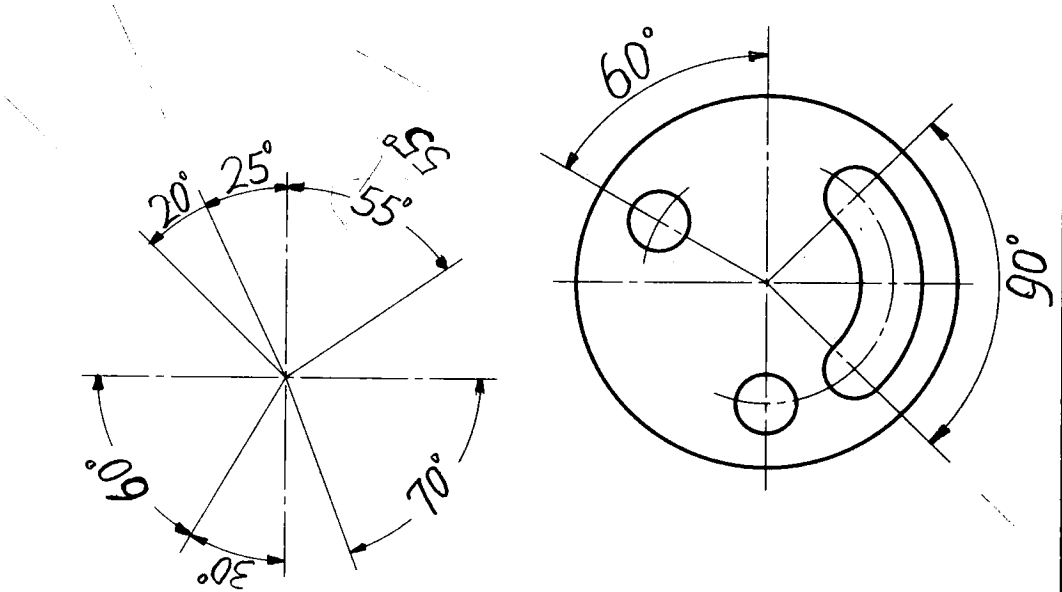


1-4 注出各圆、圆弧的尺寸(数值从图中1:1量取,取整数)。

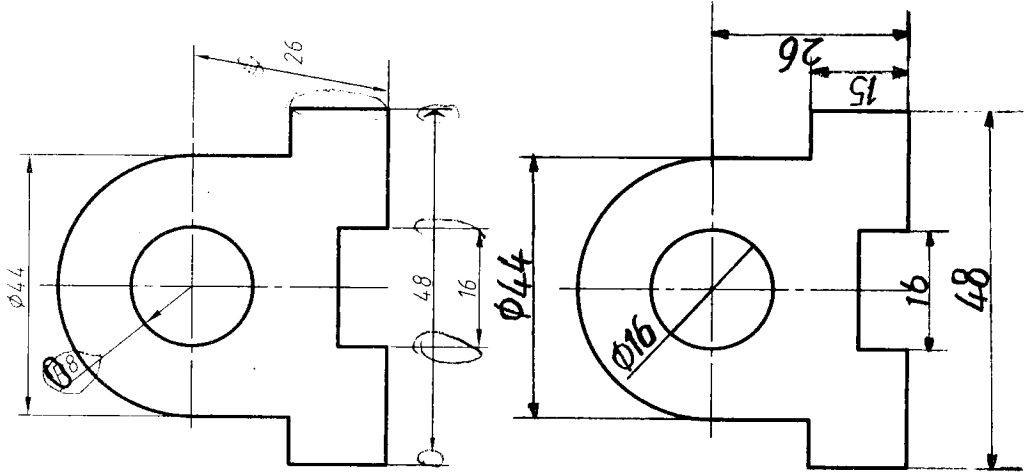


(已知大圆弧半径为100 mm)

1-5 在尺寸线两端画出箭头，并标注出各角度尺寸。



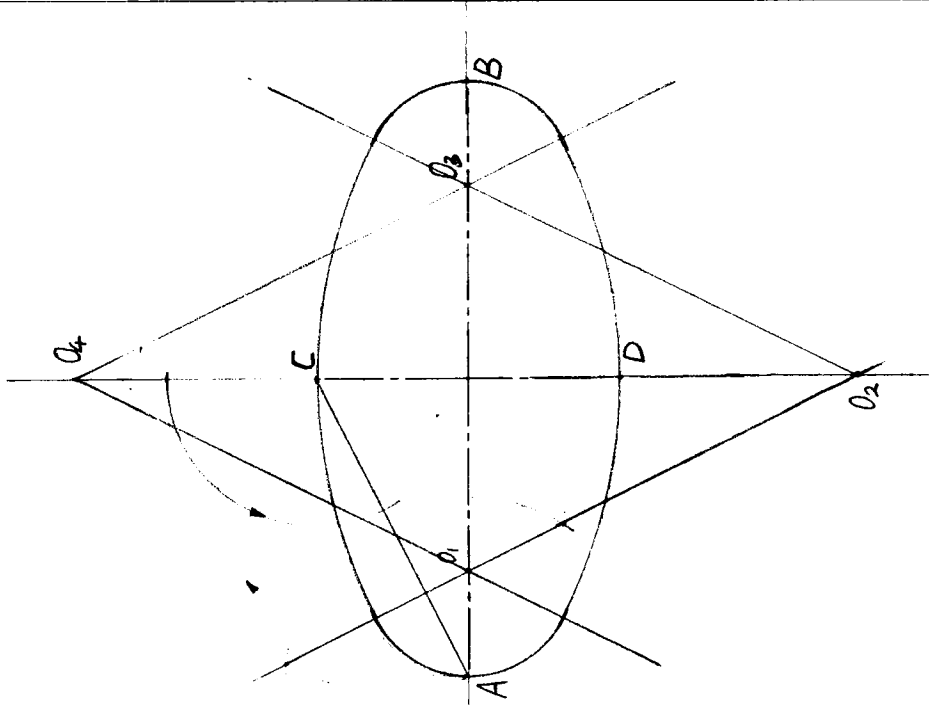
1-6 分析上图尺寸标注的错误，将正确的标在下图上。



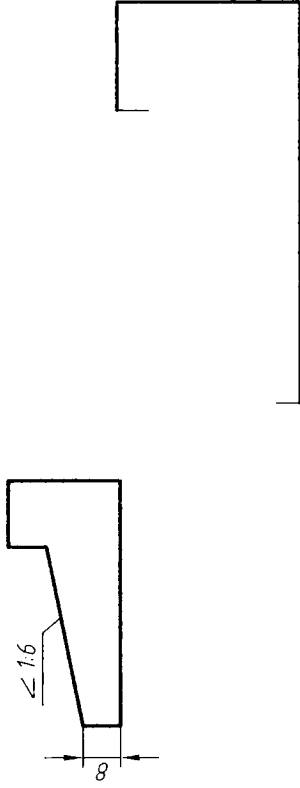
班级 \_\_\_\_\_ 姓名 \_\_\_\_\_ 学号 \_\_\_\_\_

1-7 在指定位置处, 按1:1画出下列图形。

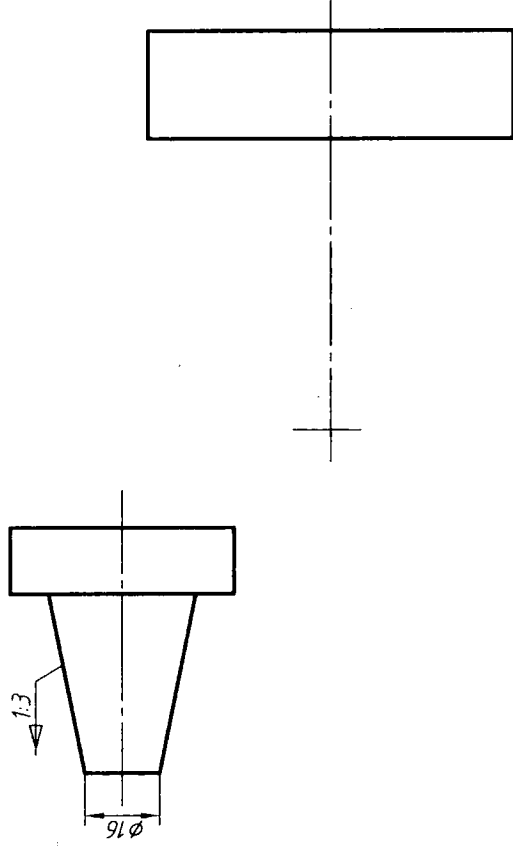
(1) 用四心圆弧法画椭圆: 长轴80 mm, 短轴40 mm。



(2) 按给定的斜度补画图形中的图线。

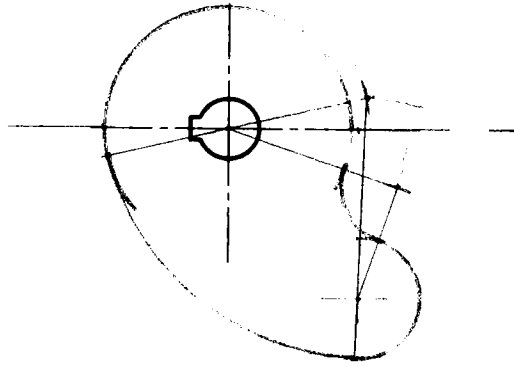
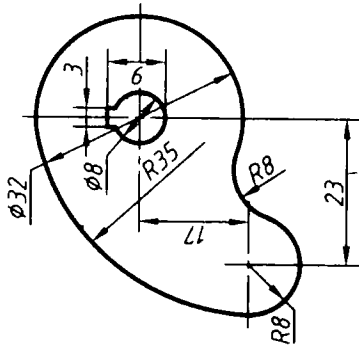


(3) 按给定的锥度补画图形中的图线。

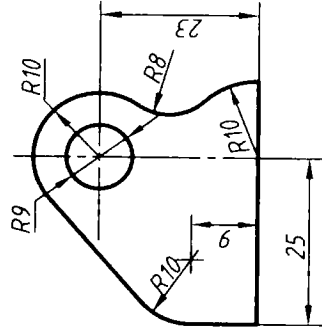
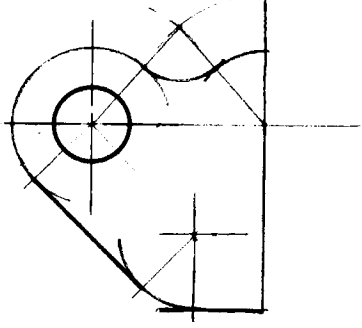


1-8 参照所示图形, 在指定位置处按 1:1 画出图形(准确找出圆心和切点), 不标注尺寸。

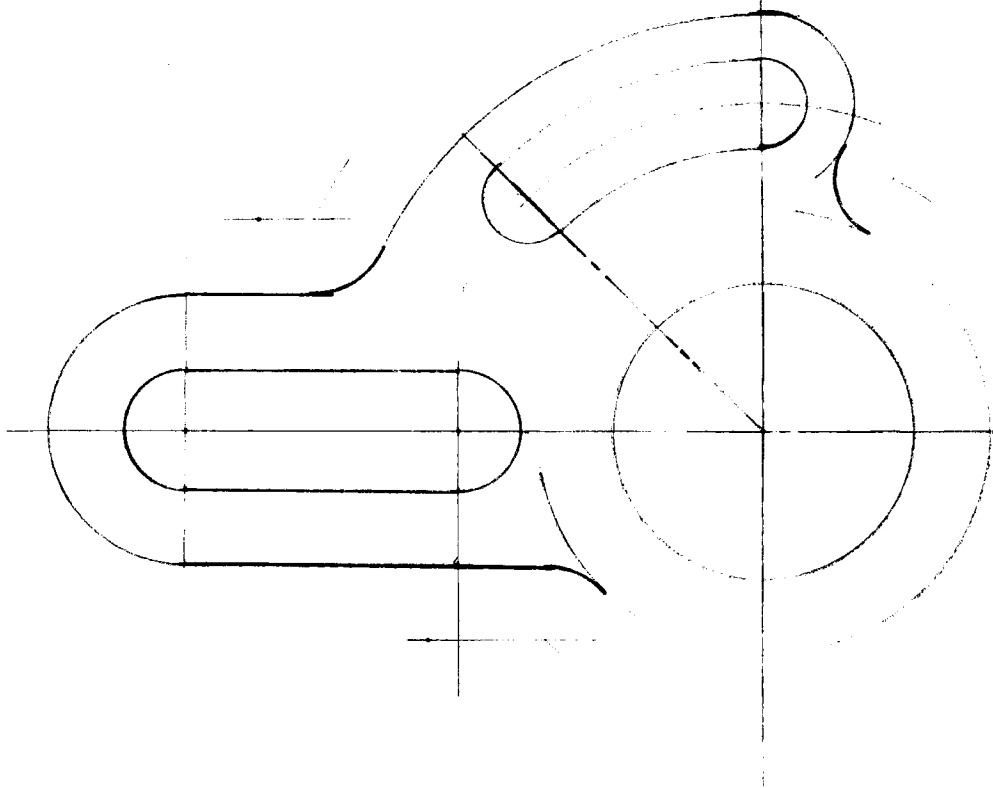
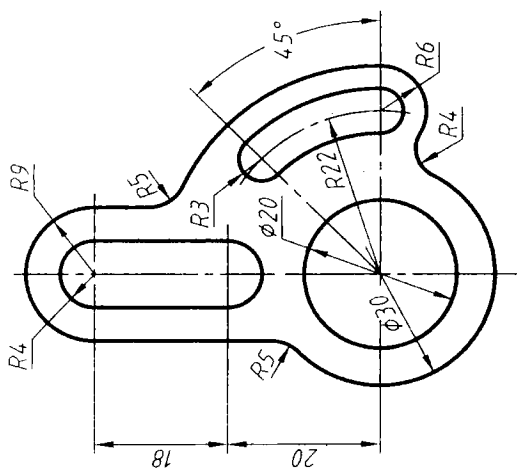
(1)



(2)

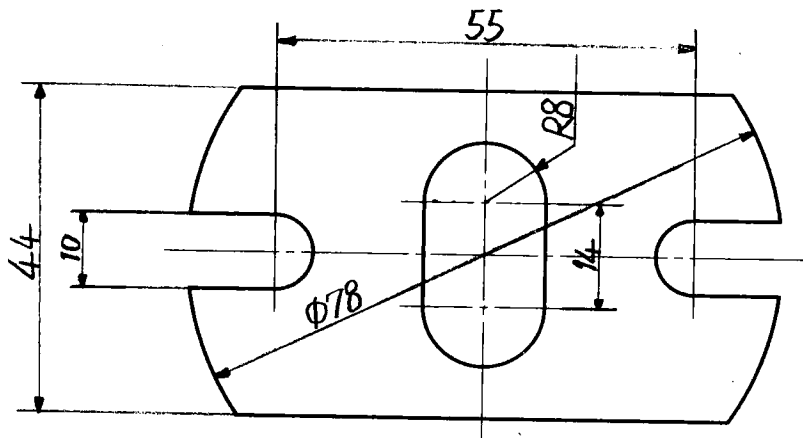


1-9 参照所示图形，在指定位置处按2:1画出图形(准确找出圆心和切点)，不标注尺寸。

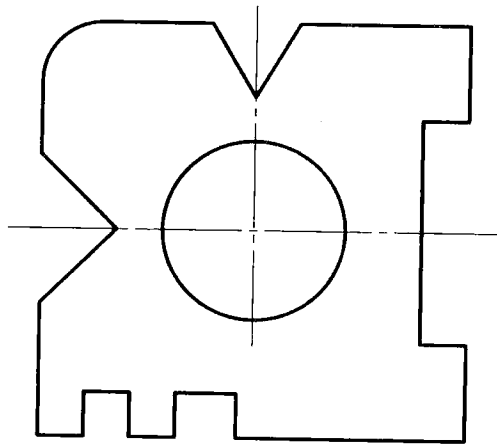


1-10 标注下列平面图形尺寸,尺寸数值按1:1从图上量取,取整数。

(1)

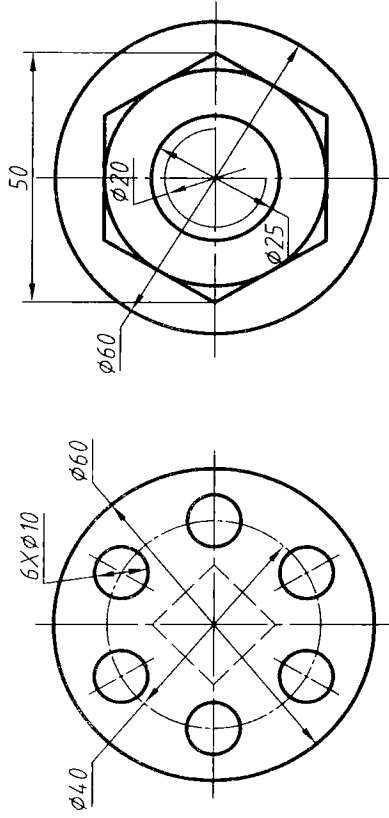
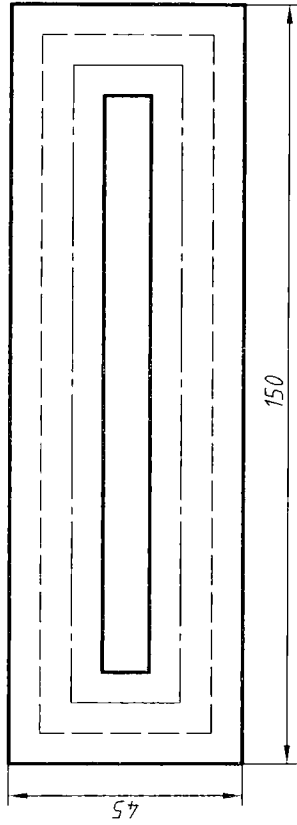


(2)

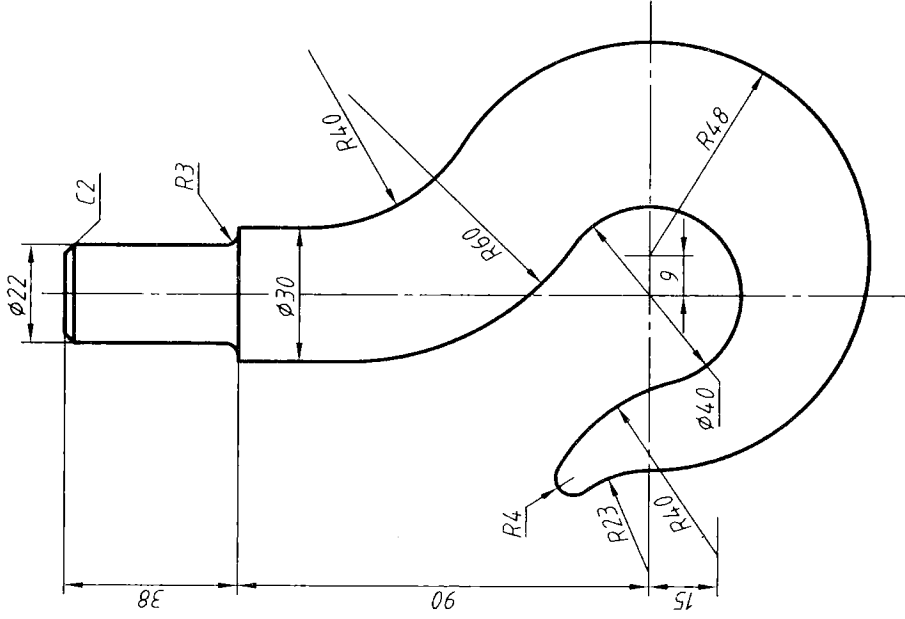


1-11 使用绘图仪器和工具，在同一张A3图纸上画出下列图形。

(1) 图线练习(上图图线间隔为6 mm)：绘图比例1:1，不注尺寸。



(2) 吊钩：绘图比例1:1，并标注尺寸。





## 第 2 章

### 点、直线、平面的投影