

中華全國體育協進會編譯審訂（民國三十五年）

男
子
籃
球
規
則

商務印書館印行

中華全國體育協進會編譯審訂（民國三十五年）

男
子
籃
球
規
則



商務印書館印行

中華民國三十五年四月重慶初版
中華民國三十五年十一月上海初版

（38186 滬報紙）

男子籃球規則一冊

定價 國幣 壹元

印刷地點外另加運費

* 版 翻 *
* 權 印 *
* 所 必 *
* 有 究 *

原訂者 美加籃球協會

編譯審訂者 中華全國體育協進會

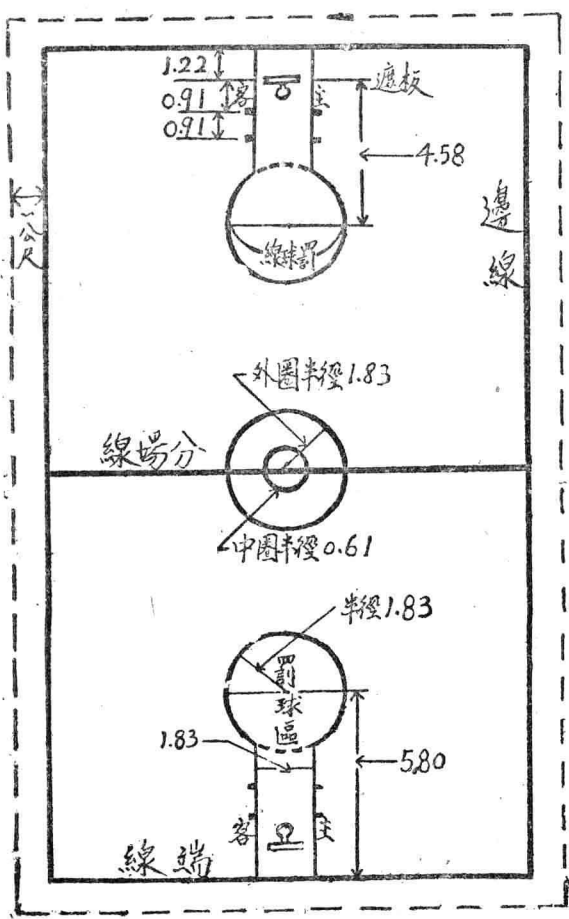
上海河南中路

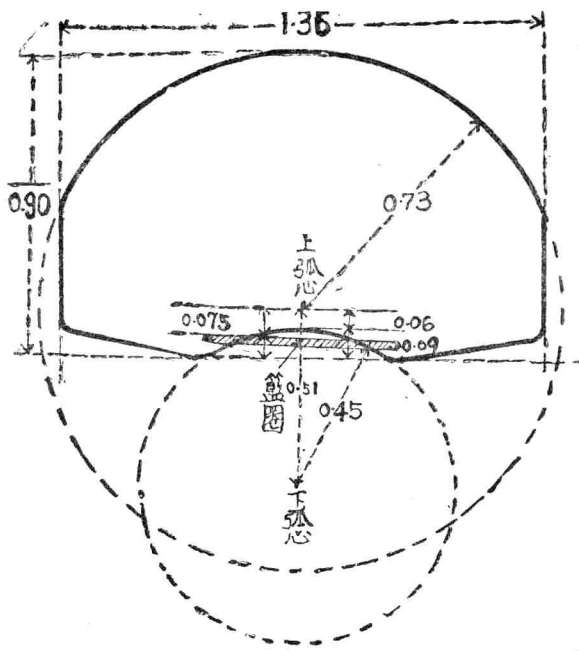
發行人 朱經農

印刷所 商務印書館

發行所 商務印書館

籃球場地圖 (以公尺為單位)





扇形遮板圖

- (一) 縱高 $0 \cdot 90$ 公尺 (三十五吋)
- (二) 橫寬 $1 \cdot 36$ 公尺 (五十四吋)
- (三) 上弧半徑 $0 \cdot 73$ 公尺 (二十九吋)
- (四) 下弧半徑 $0 \cdot 45$ 公尺 (十八吋)
- (五) 上弧心至下弧心 $0 \cdot 6$ 公尺 (二吋半)
- (六) 籃圈至上弧心 $0 \cdot 075$ 公尺 (三吋)
- (七) 上弧心至下弧心 $0 \cdot 51$ 公尺 (二十吋半)

目次

籃球場地圖

扇形籃球遮板式樣

遊戲方法大意

第一章	設備	一
第二章	職員及其職務	六
第三章	隊員及替補員	一二
第四章	比賽術語	一四
第五章	記分法與計時法	二〇
第六章	比賽通則	二五
第七章	球出界	二九
第八章	罰球	三一
第九章	違例及其罰則	三三

第十章 犯規及其罰則……………三七

男子籃球規則

遊戲方法大意

籃球爲二隊之比賽遊戲，每隊球員五人，各以傳擲拍爲方法，以擲球入籃得分爲目的。而同時兼須防禦其對隊，使無得球或得分之機會。凡球之傳遞、拋擲、拍擊、滾轉、運進，均受下列各規則之限制。

第一章 設備

第一節 球場爲正長方形，四面須無障礙，場之面積，最大者長爲二八·六七公尺（九十四呎），寬爲一五·二五公尺（五十呎），最小者長爲二二·五七公尺（七十四呎），寬爲一二·八二公尺（四十二呎）。

【註一】如經雙方隊長同意時，其第一節有關球場尺寸之規定，及第二節有關四週固定建築物之距離，均可修改。

【註二】下列各種球場之尺寸，為較合理想之標準：

- 一、初中年齡——寬一二·八二公尺（四十二呎），長二二·五七公尺（七十四呎）。
 - 二、高中年齡——寬一五·二五公尺（五十呎），長二五·六二公尺（八十四呎）。
 - 三、大學年齡——寬一五·二五公尺（五十呎），長二八·六七公尺（九十四呎）。
- 【註三】上述尺寸僅限於有關球場大小之規定，其建築與光線等項設備，則在各規則下，另為註釋。

第二節 場之四周，應以清晰之白線為界。線闊五公分（二吋），與界線外之障礙物至少距離一公尺（三呎三吋）。球場兩邊之長線，謂之邊線；兩端之短線，謂之端線。界線與觀眾之距離間，應至少留三公尺（十呎）寬之空地。

第三節 場之中心，應劃一半徑六一公分（二呎）長之圓圈，謂之「中圈」。圈內劃一與端線平行之對徑線。線寬五公分（二吋）。中圈之外應再劃一半徑一·八三公尺（六呎）長之同心圓，其線寬亦為五公分（二吋），半徑之長以量至圈線之外緣為準。

第四節 延長「中圈」之對徑線，與兩邊線相交，劃分球場為兩區，但在二二·八八公尺（七十五呎）長以下之球場，則以在場中劃成二平行線為妥，該二線皆與端線平行，各距最遠之端線應為一二·二〇公尺（四十呎），如該線正好與罰球線相合時，則可將罰球線延長，使其與兩邊線相交。此種線名曰「分場線」，為使分場線易於鑑別起見，應用顏色塗成，以使

與其他線有所區別。

第五節 罰球區域，劃在球場兩端。由與邊線平行而且相等之二平行線組成，此二平行線之距離為一·八三公尺（六呎），其一端劃至端線為止，其他端與以罰球線中點為圓心，一·八三公尺（六呎），為半徑所劃之圓弧相接。罰球線中點與兩邊線距離相等，與端線之內緣距離為五·八〇公尺（十九呎），在此二平行線間之圓弧用虛線劃之。

關於罰球區域之規劃與標誌，參看第一頁之場地圖，（罰球區域之應用，參看本規則第八章第一節）。

第六節 第五節所指之圓弧內，應劃一與端線平行之對徑線，謂之「罰球線」。此線與端線平行，線之遠緣距離遮板之垂直面為四·五八公尺（十五呎）。

第七節 遮板應以平坦之玻璃、銅鐵、木板或其他平硬之資料製成之。板面宜平滑，並塗以白色，其形狀可就下列二種中選定之：

一、長方形遮板——縱高一·二二公尺（四呎），橫寬一·八三公尺（六呎）。

二、扇形遮板——其尺寸之大小見第二頁。

【註】中等學校設置籃球場時，以裝置小扇形遮板為宜。

第八節 遮板豎架於場之兩端，由遮板中心向地面引一垂直線，垂直於端線中點內一·二二公尺（四呎）處，板面與地面成直角，與端線平行。長方形遮板之上邊，距離地面三·九六公

尺（十三呎）。扇形遮板之上邊，距離地面三·八六公尺（十二呎八吋）。

第九節 遮板與觀衆之距離，在兩端以外，至少須有一公尺（三呎三吋）。

第十節 球籃係用一內緣直徑四五公分（一呎六吋）之黑色鐵圈下懸白線網合併構成之。籃網應長三八至四五公分（一呎三吋至一呎六吋），懸於籃之下緣，以能使球落入後受阻而下降者爲宜。籃圈之橫斷直徑，以二〇公厘（八分之七吋）爲最合用。籃網應用三十股至一百二十股之白線結成。

【註】 以上所述之各種有關球籃及籃網之規定並非毫無通融之餘地，其有他種未經協會核准之球籃式樣及籃網式樣，亦可應用。

第十一節 籃圈應裝牢於遮板上，圈口與地面平行，其上緣離地三·〇五公尺（十呎），其中心與板之左右邊距離相等，圈口內邊與板面最近處距離一五公分（六吋）。

第十二節 球爲圓形，以橡皮膽實於皮囊中爲之，膽內滿儲空氣；成人應用之球，其圓周以七三至七六公分（二呎五吋半至二呎六吋）爲度，中等以下學生應用之球，其圓周亦不得小於七一公分（二呎五吋）。球之重量以七五五至八三一公分（二十至二十二盎斯）爲度，其氣壓之大小，以球灌足氣後，從一·八三公尺（六呎）之高度垂直落於堅硬之地板上時，其反彈之高度以一·二四至一·三七公尺（四呎一吋至四呎六吋）爲度，此種尺寸之丈量以球之頂部爲準。

【註】體育用品製造廠製造籃球時，應力求合乎規定，並將各球所需要之氣壓，書於球壳之上，比賽之時，氣壓永保持一定的情況，使球的反彈力量，也始終不變。

第十三節 主隊應備新球一枚，或合用之舊球二枚，逕交裁判員，如係新球，雙方隊員都有用以練習之權力，如屬舊球，客隊有權用之練習，如裁判員認主隊所備之球不合用，而客隊所有者反較佳時，有權選用客隊之球，作比賽之用。

第二章 職員及其職務

第一節 裁判員一人及檢查員一人爲比賽之職員，計時員及紀錄員各二人，爲其助理員。

【註】裁判員及檢查員所穿制服，宜與雙方隊員所穿者有顯明之分別，以免混雜。職員對於規則，無同意變更之權（但第一章第一節及第二節不在此限）。

第二節 裁判員經檢查及核准各項用具，如球場、球籃、球、遮板、計時員及紀錄員所用信號等，並應測量球之尺寸及重量是否合乎規定。並須指定比賽時間之長短及其表明之信號。裁判員應禁止隊員穿帶對於對方隊員含有危險性的物件。

第三節 裁判員將球在中圈拋起，比賽即宣告開始，如果職員對於得分與否之意見不同時，最後之判決權屬於裁判員，如果條件不合，裁判員有權取消比賽。如果紀錄員與計時員對於比賽的處理，有不同的意見時，最後之判決屬於裁判員。裁判員在每半時終了之際，應與紀錄員校對紀錄，以兩隊所得之分數向大衆報告。當全局結果報告後，其職權即爲終了。

第四節 裁判員有權判決規則上所未詳之問題。

第五節 裁判員及檢查員之職權如下、

一、令比賽開始；

二、決定比賽是否正在進行；

三、決定何時成爲死球；

四、決定球屬何隊；

五、決定球是否入籃；

六、判決違例及犯規；

七、處理罰則；

八、指示替補員入場並監視替補員的行爲；

九、宣告比賽暫停；

十、每次球入籃，用手指表示所得分數。

第六節 球員之犯尊權犯規或五次侵入犯規者，裁判員及檢查員應令其退出比賽。

第七節 隊員、教練員、觀衆或任何人之與球隊有關係者如有不正當行爲時，裁判員及檢查員得認爲該隊犯規，加以處罰。隊員之有惡劣行爲者，得取消其比賽資格。

第八節 裁判員或檢查員，對於各人職權以內之判決，不得互相責難，或置之不問。如同時對一動作，一職員宣告違例，一職員宣告犯規，而所判處罰有不同時，應依據較重之判決執行。但遇跳球時，雙方隊員犯規，則可重行跳球，不必加以處罰。如裁判員或檢查員認爲有某隊員連續違犯跳球之規定，則應處以技術犯規。

第九節 自比賽開始至終了之間（比賽因故暫停之時間亦計算在內），不論在場內或場外，隊員有違犯規則者，裁判員或檢查員均有判決之權，犯規者不止一人時，亦得一一處罰，並無限制。

第十節 裁判員或檢查員宣告球員犯規時，應即示意給計時員，使其暫停時間。如屬侵人犯規，將犯規者指出給紀錄員，更應用手指表明罰球之次數。

第十一節 紀錄員之職權如下：

- 一、登記擲中次數；
- 二、登記罰球獲中與未中次數；
- 三、隨時記載各隊增進分數；
- 四、登記各球員之侵人犯規及技術犯規次數；
- 五、任何球員第五次侵人犯規之時，立刻報告給裁判員；
- 六、登記每隊之暫停次數；
- 七、任何球隊第五次暫停時，立刻報告給該隊，該隊之教練員、裁判員及檢查員；
- 八、遇有球隊超過法定的暫停次數，立刻通知給臨近的裁判員或檢查員；
- 九、除非裁判員另有規定外，應以主隊所備之紀錄本為藍本。兩位紀錄員於每次得分，犯規或暫停後，隨時互相校對。如萬一不幸發生不同的現象時，應立刻通知裁

判員。根據裁判員的理解，處理錯誤之點。如果錯誤之點不能清查出來，則以藍本之紀錄為準；

十、登記各隊員之姓名，號碼及位置；

十一、登記比賽開始時之隊員及以後進場之替補員；

十二、在比賽進行中，所有曾經替補之隊員應分別標出，如發現與原登記之號碼不符者，或隊員之數目不合規定者，俟成死球時，立即通知裁判員，如適在死球時，當立即通知；

十三、紀錄員信號聲，應與裁判員、檢查員及計時員之信號不同，紀錄員發佈信號應謹慎等候在比賽成死球時行之，或某隊持球在手之時行之。

【註】紀錄員可用下列符號，紀錄比賽情形：

(1) 用 $P_1 P_2 \dots$ 表示侵入犯規；

(2) 用 T 表示技術犯規；

(3) 用 2 表示擲球中籃得二分；

(4) 用 ○ 表示罰球未中；

(5) 用 ○ 表示罰球獲得一分。

第十二節 計時員之職權如下：

- 一、記明每半時比賽起始之時間；
- 二、於每半時比賽起始前三分鐘通知裁判員，俾可轉告雙方隊員；
- 三、於每半時比賽起始前二分鐘通知紀錄員；
- 四、記明比賽時間並記明本規則許可消耗之時間；
- 五、計時員最少應準備比賽用錶一隻，置放於二位計時員座位中間，以二人均可明晰見到為準，此錶由一人專管之；
- 六、每半時開始，決勝期開始或死球後以爭球方式開始，計時員應俟裁判員拋球鳴笛時，即刻撥錶，計算比賽時間；
- 七、球出界後，俟裁判員用手表示球已擲入界線之垂直平面時，計時員即刻撥錶，計算比賽時間；
- 八、罰球時，俟球由遮板上反彈回來而將繼續比賽時，計時員撥錶，計算比賽時間；
- 九、當每半時終了或決勝期終了或裁判員宣佈犯規，暫停或替補員入場之時，計時員應立刻將比賽用錶，使其停止，同時將另一跑錶撥開，按規則上規定之停止時間到達後，立刻通知紀錄員，使其轉告裁判員，比賽應即重行開始；
- 十、計時員應以放槍、敲鑼或鳴笛報告每節，每半時，或決勝期實足比賽時間之終了。如信號損壞，未能按時發出，或發而未為所聞，則計時員應立即跑入場內或用