

# 电力系统自动装置

南京电力学校 许正亚编

水利电力出版社



# 电力系统自动装置

南京电力学校 许正亚编

水利电力出版社

## 内 容 提 要

本书讲述电力系统自动装置的基本原理,介绍典型的自动装置,对自动装置的调试和运行中的一些有关问题也作了分析。

全书共分八章。内容为备用电源自动投入、同步发电机自动并列、输电线路自动重合闸、自动按频率减负荷、同步电机自动调节励磁、电力系统频率和有功功率自动调节、电力系统自动解列和故障录波等装置的基本原理以及运行要求和整定计算。结合工作原理介绍 ZZQ-5 型自动准同步装置、ZZC-4 型综合重合闸装置、KFD-3 型相复励及可控硅自动调节励磁装置和 PGL 型故障录波器装置;结合电力系统中典型远动装置,介绍遥测、遥信、遥控、遥调的基本工作原理。

本书按中等专业学校《电力系统自动装置》教材编写大纲要求编写,可作为中等专业学校“电力系统继电保护”、“发电厂及电力系统”两专业专业课程的教材,也可供从事发电厂及电力系统工作的有关工程技术人员参考。

## 电 力 系 统 自 动 装 置

南京电力学校 许正亚编

(根据电力工业出版社版本重印)

\*

水利电力出版社出版

(北京三里河路 6 号)

新华书店北京发行所发行·各地新华书店经售

水利电力印刷厂印刷

\*

787×1092毫米 16开本 17.5印张 399千字

1980年12月第一版

1984年10月新一版 1984年10月北京第一次印刷

印数00001—27540册 定价 1.50 元

书号 15143·5547

# 前 言

本书是根据1978年3月制定的《电力系统自动装置》教材编写大纲编写的，可作为中等专业学校“电力系统继电保护”、“发电厂及电力系统”专业的专业课程教材。全书共分八章，分别叙述备用电源自动投入、同步发电机自动并列、输电线路自动重合闸、自动按频率减负荷、同步电机自动调节励磁、电力系统频率和有功功率自动调节、电力系统自动解列、故障录波以及电力系统运动技术等装置的基本工作原理。为了结合专业的生产实际，对自动装置的调整试验和运行中的一些有关问题也作了介绍。学生在学习本课程时，需具备电力系统、继电保护以及电子技术等方面的基础知识。书中带\*的部分为“电力系统继电保护”专业由教师根据具体情况选讲或学生自学的内容。对于“发电厂及电力系统”专业，这部分内容一般不在课堂中讲授。

本书由北京电力学校主审，参加审稿会的有西安电力学校、长春电力学校、沈阳电力学校、哈尔滨电力学校、重庆电力学校、湖北电力学校和山西电力学校。

本书在编写过程中，南京电力学校继电保护教研组的同志给予大力支持，各审稿单位认真地进行了审阅，在此均致以谢意。

编者水平有限，书中不妥和错误之处，恳切希望各校师生和读者批评指正。

编 者

1980.3.

# 目 录

前 言	
绪 论	1
第一章 备用电源自动投入	2
第一节 概述	2
第二节 对 <i>BZTH</i> 装置的基本要求	3
第三节 <i>BZTH</i> 装置的典型接线图	4
第二章 同步发电机自动并列	8
第一节 概述	8
第二节 准同步条件分析	8
第三节 脉动电压分析	11
第四节 <i>ZZQ-5</i> 型自动准同步装置合闸部分	14
第五节 <i>ZZQ-5</i> 型自动准同步装置调频部分	27
第六节 <i>ZZQ-5</i> 型自动准同步装置调压部分	36
*第七节 自同步	40
第三章 输电线路自动重合闸	49
第一节 概述	49
第二节 单电源线路三相自动重合闸	50
第三节 双电源线路三相自动重合闸	54
第四节 继电保护与自动重合闸的配合	66
*第五节 单相和综合自动重合闸	69
第四章 自动按频率减负荷	96
第一节 概述	96
第二节 电力系统频率特性	97
第三节 实现 <i>ZPJH</i> 的基本原则	100
第四节 自动按频率减负荷装置	102
第五节 防止 <i>ZPJH</i> 装置误动作措施	105
第五章 同步电机自动调节励磁	107
第一节 同步发电机的励磁方式	107
第二节 实现自动调节励磁的基本方法	109
第三节 自动调节励磁的任务和要求	110
第四节 继电强行励磁和强行减磁	113
第五节 复式励磁和相位复式励磁	116
第六节 磁放大器工作原理	125
第七节 <i>KFD-3</i> 型相复励自动调节励磁装置	132

*第八节	可控硅自动调节励磁装置 .....	144
第九节	具有ZTL装置的发电机的并列运行和无功负荷的自动分配 .....	168
第六章	电力系统频率和有功功率的自动调节 .....	173
第一节	概述 .....	173
第二节	调速器及其特性 .....	174
第三节	调速器调节系统频率 .....	177
第四节	频率及有功功率自动调节装置 .....	179
第五节	电力系统调节频率和有功功率的基本方法 .....	185
第七章	电力系统其他自动装置 .....	192
第一节	自动解列装置 .....	192
第二节	水轮发电机低频自启动装置 .....	200
第三节	故障录波器 .....	202
第八章	电力系统远动技术 .....	209
第一节	概述 .....	209
第二节	遥测基本概念及其分类 .....	211
第三节	遥测变送器 .....	214
第四节	脉冲频率制遥测原理 .....	224
第五节	脉冲电码制数字量遥测原理 .....	230
第六节	遥信装置原理 .....	247
第七节	遥控、遥调装置原理 .....	255
*第八节	远动信息传输中的调制与解调 .....	266

## 绪 论

电力是各生产部门的主要动力。为了满足加速发展的国民经济各个部门需要的动力，必须大力发展我国的电力工业和发电设备制造工业。电力网的容量要不断扩大，单机容量要不断增加。超高压远距离输电和水力、火力资源的综合利用，将使较小的电力系统连接成大的联合电力系统。联合电力系统可以充分利用动力资源，提高供电的可靠性和运行的经济性，以及减少系统总的备用容量，这在技术和经济方面均显示出很大的优越性。

电力生产有一系列的特点：电能不能储藏，“发、送、用”是在同一时刻完成，其生产过程是连续的；电磁过程非常短暂，电功率的输送、电网中运行状态的变化过程都是在极短的时间内完成的；电力系统中各元件彼此紧密联系，从电源到负荷连成一个整体，其中任一部分发生故障都会给整个系统带来程度不同的影响。电力生产必须提高供电的可靠性，保证供电的连续性，还要提高电能质量和系统运行水平，提高电能生产和分配的经济性，以及减轻运行人员的劳动强度。为此，电力系统中必须采用自动装置，提高调度管理水平，提高发电设备的控制、调节、保护的技术水平，发展电力系统自动化和远动化。

目前，电力系统中已采用了各种类型的自动装置和远动装置。

灵敏、快速动作的继电保护装置，能可靠、有选择地切除电力系统中的故障元件，将故障的影响限制在尽可能小的范围内。自动重合闸和备用电源自动投入装置，可提高供电的可靠性。同步电机强行励磁和自动调节励磁装置，可提高电力系统的稳定性，改善用户电动机的起动过程。自动按频率减负荷装置，能够在系统发生功率缺额时不因频率下降而引起事故。以上这些自动装置，对保证电力系统的可靠工作都具有一定的作用。

机组正常起动后与系统并列时，自动并列装置可以保证并列操作的正确和操作的安全，减轻运行人员的劳动。系统发生故障要求备用机组迅速投入时，自动并列装置可以加快并列操作的过程。

自动调频装置，可保证电力系统正常运行时的频率值在规定的范围内变动。自动调节励磁装置，可以保持发电厂母线或系统中电压监视点电压在规定的范围内变动。这些自动装置，对保证电能的质量具有一定作用。有功功率自动分配装置，可提高电力系统运行的经济性。

在联合电力系统中，除采用上述自动装置外，还可借助远动技术和电子数字计算机对全系统的运行进行统一调度。

在电力工业和系统调度自动化技术的发展过程中，采用电子数字计算机实现综合自动化是一个重要的趋向。水电厂用远动装置和计算机可实现梯级电厂的综合自动化和全流域的水能综合利用。火电厂可将有功、无功成组调节，并应用电视屏幕监视、巡回检测和计算机控制等技术进一步实现自动化。电力系统调度可借助计算机的在线工作，对系统有功功率、无功功率、电压和环路潮流进行控制；进行调度数据的记录和收集；对系统状态和可靠性进行监视，进行系统正常和事故操作，以及信息传送。配合计算机的离线工作，可实现自动调度。

# 第一章 备用电源自动投入

## 第一节 概 述

备用电源自动投入装置就是当工作电源因故障被断开以后，能自动地而且迅速地将备用电源投入工作或将用户切换到备用电源上去，使用户不致于停电的一种装置。简称 *BZTH* 装置。

在电力系统中，很多用户是由单电源的辐射形网络供电的。当供电电路由于某种原因而断开时，则连接在它上面的用户将失去电源，从而使用电企业的正常工作遭到破坏，给国民经济带来不同程度的损失。若发电厂厂用电的供电被中断，则有可能造成发电厂的全停，后果甚为严重。采用 *BZTH* 装置，可以扭转这种被动局面，消除或减少损失。

以图 1-1 (a) 为例，正常情况下母线 I 段和 II 段分别接在变压器  $B_1$  和  $B_2$  上，备用变压器  $B_0$  处于备用状态。这种接线方式称为明备用的接线方式。

当变压器  $B_1$  (或  $B_2$ ) 发生故障时，继电保护装置动作，将断路器 1 *DL* 和 2 *DL* (或 6 *DL* 和 7 *DL*) 断开，然后 *BZTH* 装置动作，将 3 *DL* 和 4 *DL* (或 3 *DL* 和 5 *DL*) 迅速投入，备用变压器投入工作，使母线 I 段或 II 段继续带电运行。若 I 段 (或 II 段) 母线由于某种原因失去电压时，此时由 *BZTH* 装置将 1 *DL* 和 2 *DL* (或 6 *DL* 和 7 *DL*) 断开，而后将 3 *DL* 和 4 *DL* (或 3 *DL* 和 5 *DL*) 投入，使 I 段 (或 II 段) 母线继续带电运行。

图 1-1 (b)、(c)、(d) 的工作情况与 (a) 类似。

在图 1-1 (e) 中，正常情况下两条线路同时工作，分段断路器 3 *DL* 在断开位置，I 段和 II 段母线分别由电源 *A* 和 *B* 供电，通过 3 *DL* 相互备用。这种接线方式称为暗备用的接线方式。当供电给 I 段母线的输电线发生故障时，继电保护动作，将 1 *DL* 和 2 *DL* 断开，然后 *BZTH* 装置动作，将 3 *DL* 迅速投入，此时 I 段母线改由另一电源供电。显然，每个工作电源的容量 (线路或变压器) 都应该按照两个分段母线上通过的总负荷来考虑，否则在 *BZTH* 装置动作后，会造成过负荷运行。

图 1-1 (f) 的工作情况与 (e) 相似。

从上述接线图的工作情况可以看出，如果不采用 *BZTH* 装置，要想达到同样的供电可靠性，同一母线必须由两路电源供电或两台及两台以上变压器并联供电。这样势必产生继电保护装置复杂、短路电流增大、设备投资增加等弊病。因此，*BZTH* 装置的采用，可以看成是一种很好的安全、经济措施。

由于 *BZTH* 装置具有结构简单、造价低、应用范围广、可大大提高供电可靠性等优点，因而在电力系统中得到了广泛应用。



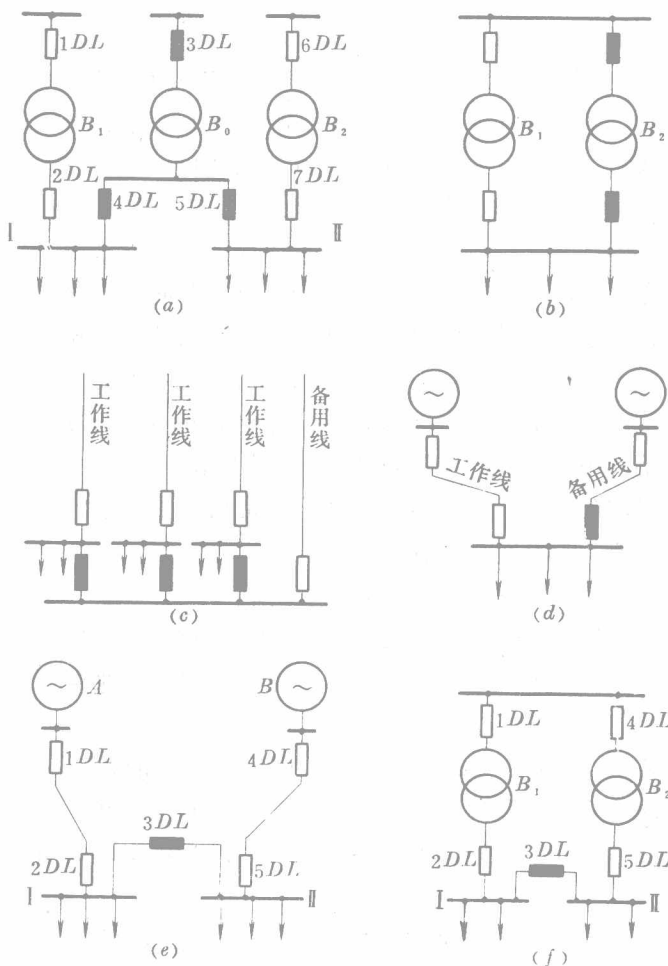


图 1-1 应用 BZTH 装置的典型一次接线图  
(a)、(b)、(c)、(d) 明备用；(e)、(f) 暗备用

## 第二节 对 BZTH 装置的基本要求

BZTH 装置应满足下列基本要求：

1. 装置的起动部分应能反应工作母线失去电压的状态 以图 1-1 (a) 为例，I 段或 II 段母线可能由于以下原因失去电压：工作着的变压器  $B_1$  或  $B_2$  发生故障；I 段或 II 段母线上发生短路故障；I 段或 II 段母线上的出线发生短路故障，而故障没有被该出线断路器断开；1DL、2DL 或 6DL、7DL 因控制回路、保护回路或操作机构等方面的问题发生误跳闸；运行人员的误操作将变压器  $B_1$  或  $B_2$  断开；电力系统内的事故，使 I 段或 II 段母线失去电压。这时，备用电源均应自动投入，以保证不间断的供电。

2. 工作电源断开后, 备用电源才能投入。为防止把备用电源投入到故障元件上, 以致扩大故障、扩大设备损坏的程度, 且达不到 *BZTH* 装置的预定效果。这一点是不容忽视的。

3. *BZTH* 装置只应动作一次。当工作母线或其引出线上发生持续性短路故障时, *BZTH* 装置动作后, 切除工作电源、投入备用电源。由于故障依然存在, 备用电源上的继电保护装置动作, 又将备用电源断开。此后, 就不允许再次投入备用电源, 以免备用电源多次投入到故障元件上, 对系统造成再次冲击。

4. *BZTH* 装置的动作时间以使负荷的停电时间尽可能短为原则。从具有备用电源的母线失去电压到备用电源自动投入为止, 中间有一段停电时间。在这段时间内, 从母线上取得电源的异步电动机转速降低甚至降到零。如果停电时间较长, 异步电动机起动时间将过长, 有些情况下甚至不能起动。起动时间的过长, 将引起绕组的过分发热。另外, 起动电流的加大, 将使系统电压降低。运行经验指出, 停电时间不应超过 0.5~1.5 秒。必需指出, 在某些情况下, 不得不采用停电时间较长的 *BZTH* 装置。

另一方面, 必须考虑到故障点的去游离时间。一般情况下, 断路器的合闸时间大于故障点的去游离时间, 因而这问题也就不存在了。

5. 电压互感器二次侧的熔断器熔断时, *BZTH* 装置不应动作。运行中较易出现电压互感器二次侧失去电压的情况。此时不应使 *BZTH* 装置动作。

6. 当备用电源无电压时, *BZTH* 装置不应动作。因为在这种情况下即使动作也是没有实际意义的。

为满足上述基本要求, *BZTH* 装置应由如下的两个部分组成:

- (1) 低电压起动部分。当母线因各种原因失去电压时, 断开工作电源。
- (2) 自动合闸部分。在工作电源的断路器断开后, 将备用电源的断路器投入。

### 第三节 *BZTH* 装置的典型接线图

这里介绍两种 *BZTH* 装置的典型接线图。

#### 一、备用变压器自动投入装置的典型接线图

##### (一) 典型接线图

图 1-2 表示了发电厂厂用变压器自动投入装置的原则接线图。它也适用于变电站备用变压器的自动投入装置。

低电压起动部分包括两个低电压继电器 1, 一个过电压继电器 2, 一个时间继电器 3 和一个中间继电器 4。在正常情况下, 工作母线及备用母线均有电压, 继电器 1 接点打开, 继电器 2 接点闭合, 为起动作好准备。

自动合闸部分由一个延时返回的中间继电器 5 及中间继电器 6 组成。继电器 5 的线圈当通以电流时, 其接点瞬时闭合, 但当线圈断电时, 其接点需经 0.5~0.8 秒时限打开, 正常时其接点是闭合的。

现介绍 *BZTH* 装置的工作原理。当变压器  $B_1$  的继电保护装置动作时, 起动中间继电

器 4，断路器 1 DL 和 2 DL 跳闸。接着继电器 5 断电，在继电器 5 的接点返回前，通过 2 DL 的辅助接点 3—3 起动自动合闸部分的中间继电器 6，向断路器 3 DL 和 4 DL 发出合闸脉冲，投入 3 DL 和 4 DL。合闸后，继电器 5 的延时返回接点打开，从而保证 BZTH 装置只动作一次。当 I 段母线由于其他原因失去电压时，低电压起动部分动作，继电器 1 接点闭合，起动时间继电器 3，经过一定时限后，起动中间继电器 4，而后的动作情况如上所述。

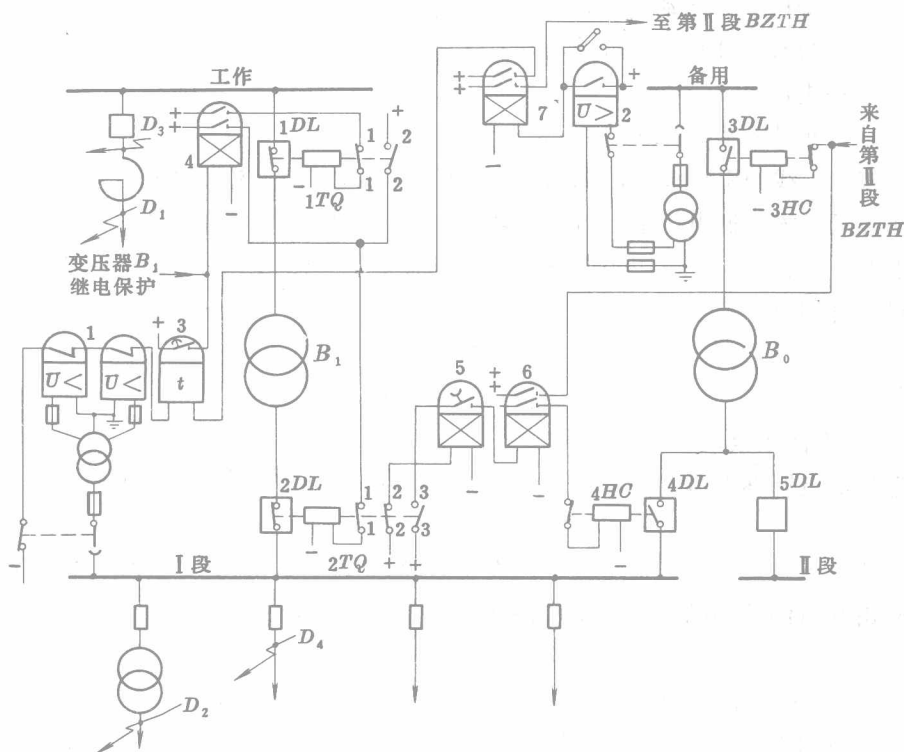


图 1-2 备用变压器 BZTH 装置典型接线图

$B_1$ —工作变压器； $B_0$ —备用变压器

若备用电源自动投入于持续性短路故障上时，应由断路器 4 DL 上的电流速断保护动作于 4 DL 切除故障。

在接线图中，两个低电压继电器的线圈按 V 形连接于相间电压上，其接点串联，保证了当一个熔断器熔断时，BZTH 装置不会动作。显然，这样的连接只有在三相熔断器同时熔断时，或是装有低电压继电器的两相同时熔断时，才能造成 BZTH 装置的误动作。

不难看出，图 1-2 所示的 BZTH 装置的接线是满足基本要求的。

## (二) 参数整定

1. 低电压继电器 1 的起动电压值 按如下两原则确定起动电压值。

首先, 接在工作母线上的电抗器或变压器后发生短路故障时, 如图1-2中的  $D_1$  点或  $D_2$  点发生故障, I 段母线残余电压相当大, 此时不需将工作电源断开, 即低电压继电器不应动作。故有

$$U_{jq1} < \frac{U_{CY}}{n_Y}$$

即

$$U_{jq1} = \frac{U_{CY}}{K_K n_Y}$$

式中  $U_{jq1}$ ——继电器 1 起动电压;

$U_{CY}$ ——母线 (I 段) 上残余电压;

$n_Y$ ——电压互感器变比;

$K_K$ ——可靠系数, 取 1.1~1.3。

其次, 若在母线的引出线上, 如图 1-2 中的  $D_3$  点或  $D_4$  点发生故障, 此时 I 段母线残余电压很低接近于零, 低电压继电器必然动作。故障由出线断路器切除后, I 段母线电压恢复, 由于电动机自起动, 电压不能立即恢复到额定值。低电压继电器的起动电压应超越电动机自起动时的电压值  $U_{zx}$ 。即

$$U_{jq1} = \frac{U_{zx}}{n_Y K_K K_f}$$

式中  $K_f$ ——返回系数,  $K_f > 1$ 。

一般选择低电压继电器的起动电压约等于额定工作电压的 25%, 就可满足上述两个条件。

2. 时间继电器 3 动作时限值 网络内发生故障, 母线残压降低到低电压继电器的起动值。此时应由网络保护切除故障而不应使 BZTH 装置动作。故应

$$t_3 = t_{d.zd} + \Delta t$$

式中  $t_3$ ——继电器 3 的整定时间;

$t_{d.zd}$ ——I 段母线电压降低到低电压继电器动作值时, 网络保护切除故障的最大动作时限;

$\Delta t$ ——时间余度, 取 0.5~0.7 秒。

3. 过电压继电器 2 的起动电压值 备用母线处最低运行电压  $U_{g.zx}$  时, 过电压继电器 2 应该动作, 闭合其接点。故有

$$U_{jq2} = \frac{U_{g.zx}}{n_Y K_K K_f}$$

式中  $U_{jq2}$ ——继电器 2 起动电压;

$K_K$ ——可靠系数, 取 1.1~1.2;

$K_f$ ——返回系数, 一般为 0.85~0.9。

4. 继电器 5 延时返回时间值 工作变压器的断路器跳开后, 继电器 5 的延时返回接点断开, 从而保证断路器 3 DL、4 DL 只动作一次, 为保证 3 DL、4 DL 可靠合闸, 继电器 5 接点的返回时限应大于 3 DL 或 4 DL 的合闸时间 (包括传动装置的动作时间) 并

小于两倍的合闸时间。故

$$t_{hz} < t_5 < 2t_{hz}$$

或

$$t_5 = t_{hz} + \Delta t$$

式中  $t_5$ ——继电器 5 接点延时断开的时间；

$t_{hz}$ ——断路器的全部合闸时间；

$\Delta t$ ——时间余度，取为 0.2~0.3 秒。

## 二、母线分段断路器的自动合闸装置

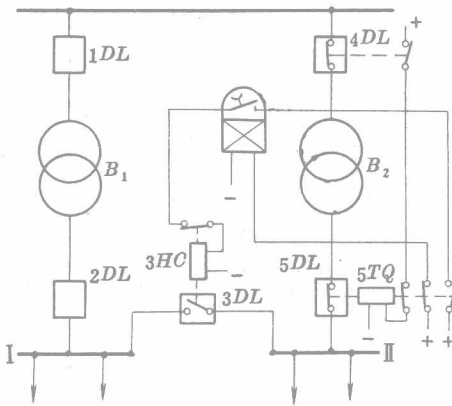


图 1-3 分段断路器 BZTH 装置典型接线图

图 1-3 表示具有两台变压器的变电所，为采用遮断容量较小的断路器或因两台变压器接线方式不同，需要将两台变压器分开运行。母线分段断路器 3DL 断开，两台变压器互为备用。图中仅表示了切除变压器  $B_2$  后，投入断路器 3DL 的简化 BZTH 装置原理接线图。当变压器  $B_2$  发生故障时，继电保护装置动作，断路器 5DL 跳闸时，利用 5DL 的辅助接点和延时返回的中间继电器的接点，瞬时向分段断路器 3DL 发出合闸脉冲，3DL 合闸。此后，就由变压器  $B_1$  供电给 I 段和 II 段母线上的重要用户。

若变压器  $B_2$  高压侧断路器 4DL 误跳闸时，联动 5DL 跳闸，同时合上分段断路器 3DL，以保证对用户的供电。

变压器  $B_1$  被切除时，用同样的方法可实现备用电源自动投入。此外，上述原理接线也广泛应用于电动机的自动投入。

### 复习思考题

1. 什么叫 BZTH 装置？有什么用途？
2. 对 BZTH 装置有哪些基本要求？图 1-2 的典型电路是怎样满足这些要求的？
3. 选择低电压继电器 1 的起动电压和时间继电器 3 的时限要考虑哪些因素？为什么要考虑这些因素？
4. 图 1-2 中继电器 5 延时返回的时间应如何确定？
5. 图 1-2 中的过电压继电器 2，在什么情况下可以不装设？什么情况下需装设？
6. 试拟定一备用电动机自动投入装置的原理接线图。



## 第二章 同步发电机自动并列

### 第一节 概 述

在正常情况下，系统中运行着的同步发电机转子都以相同的电角速度旋转着，处于稳定运行状态，转子间的相对角度也在极限角范围内。由于某种原因，当其中一个发电机或一些发电机的转子与另外一些发电机的转子出现相对运动时，一种情况是各发电机转子间的相对角度并没有超过极限值，另一种情况是发电机转子间的相对角度超过极限值。前一种情况下，发电机仍同步运行着，但转子间有相对移动，称为同步振荡；后一种情况下，发电机已失去同步运行，可能引起系统振荡，破坏电力系统并联运行的稳定性。发电机失去同步时，电压、电流、功率出现摆动，因而是允许的。

在电力系统中，经常需要将同步发电机、同步补偿机、同步电动机投入电网并列运行。被并列机组投入系统后，即刻和电网并列运行。因此，并列操作方法应准确无误，过程应简短。

把同步发电机投入电力系统并列运行的操作称为并列操作。并列的方法有两种：准同步和自同步。

准同步的方法是：发电机在并列合闸前已励磁，当发电机电压的频率、相角、大小分别和并列点处系统侧电压的频率、相角、大小接近相同时，将发电机断路器合闸，完成并列操作。

自同步的方法是：将未励磁、接近同步转速的发电机投入系统，然后再给发电机加上励磁，在原动机转矩、同步转矩等作用下把发电机拖入同步。

这两种并列的方法可以是手动操作，也可以是自动操作。

如果并列操作不正确，发电机因承受冲击而可能损坏；系统电压、频率等参数发生剧烈变化，以致达到严重威胁系统安全运行的地步。因此，发电机并列操作时，要求：

- (1) 并列瞬间，冲击电流不应超过规定的允许值；
- (2) 并列后，发电机应迅速拖入同步运行。

### 第二节 准同步条件分析

图 2-1 (a) 示出了发电机  $M$  通过断路器  $DL$  和系统  $N$  并列的电气连接图。由电机学分析可知，用准同步方法并列时，断路器  $DL$  触头闭合瞬间必须满足以下三个条件：

发电机电压和并列点的系统侧电压数值应相等；

发电机电压和并列点的系统侧电压相角应相同；

发电机和系统的频率应该相等。

要绝对符合这三条件是不可能的，实际并列时总存在一定的差别，但差别应在允许的

范围内。

发电机并列时，调节发电机励磁使其端电压  $U_M$  和系统侧电压  $U_N$  接近相等，调节转速使发电机电压角速度  $\omega_M$  和系统侧电压角速度  $\omega_N$  接近相等，若在  $\dot{U}_M$  和  $\dot{U}_N$  存在的相角差为  $\delta$  的瞬间将发电机合闸，则根据图 2-1 (b) 所示的忽略了各元件电阻后的等值电路，求得冲击电流周期分量有效值  $I_{CJ}$  为

$$I_{CJ} = \frac{\dot{E}_{d \cdot M}'' - \dot{E}_{d \cdot N}''}{j(X_{d \cdot M}'' + X_{LJ} + X_{d \cdot N}'')} \quad (2-1)$$

式中  $\dot{E}_{d \cdot M}''$ ——发电机直轴次暂态电势；

$\dot{E}_{d \cdot N}''$ ——系统等值发电机直轴次暂态电势；

$X_{d \cdot M}''$ ——发电机直轴次暂态电抗；

$X_{d \cdot N}''$ ——系统等值发电机直轴次暂态电抗(折算到发电机容量)；

$X_{LJ}$ ——发电机和系统间的联系电抗(折算到发电机容量)。

可以近似认为发电机电压和次暂态电势相等，即有  $E_{d \cdot M}'' \approx U_M$ ， $E_{d \cdot N}'' \approx U_N$ 。并且  $\dot{E}_{d \cdot M}''$  和  $\dot{E}_{d \cdot N}''$  间的夹角也接近电压  $\dot{U}_M$  和  $\dot{U}_N$  间的夹角  $\delta$ 。

并列断路器两端的电压绝对值不等，在并列时会产生冲击电流。其值由 (2-1) 式可得

$$I_{CJ}^{UV} = \frac{|\Delta \dot{E}_d''|}{X_{d \cdot M}'' + X_{LJ} + X_{d \cdot N}''}$$

式中  $|\Delta \dot{E}_d''|$ ——两侧次暂态电势差之绝对值， $|\Delta \dot{E}_d''| = |\dot{E}_{d \cdot M}'' - \dot{E}_{d \cdot N}''|$ ；

$I_{CJ}^{UV}$ ——仅有电压差存在，并列时冲击电流周期分量有效值。

可见，冲击电流的大小与电压差成正比，由图 2-2 (a) 可见，冲击电流的周期分量为无功性质电流。为不使冲击电流过大，并列时要求电压差不超过 (5~10)%，实际上并列时两侧电压是接近相等的。

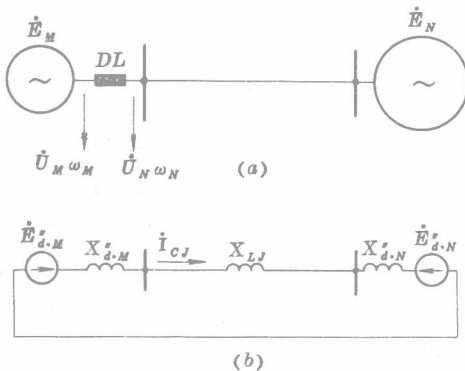


图 2-1 发电机和系统的连接  
(a) 一次接线；(b) 等值电路

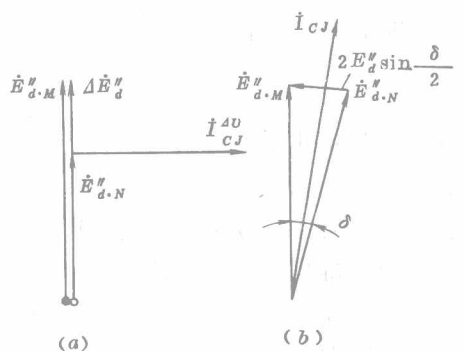


图 2-2 冲击电流性质  
(a) 存在电压差；(b) 存在相角差

并列时若两侧电压相等，仅存在相角差时，产生冲击电流由 (2-1) 式可得为

$$I_{CJ} = \frac{2 E_d'' \sin \frac{\delta}{2}}{X_{d \cdot M}'' + X_{LJ} + X_{d \cdot N}''} \quad (2-2)$$

式中  $\delta$ ——并列点两端电压在并列瞬间的相角差；

$E_d''$ ——次暂态电势， $E_d'' = E_{d \cdot M}'' = E_{d \cdot N}''$ 。

可见，并列瞬间的  $\delta$  角愈大 ( $180^\circ$  范围内)，由此产生的冲击电流也愈大，当  $\delta = 180^\circ$  时，冲击电流达到最大值。由图 2-2 (b) 可见，冲击电流的周期分量在  $\delta$  角不太大情况下为有功性质电流。

考虑到合闸瞬间电流不能突变，会产生非周期性电流。计及非周期性分量电流的影响后，冲击电流的瞬时值可写成

$$i_{CJ} = \frac{1.8 \times \sqrt{2} \times 2 E_d''}{X_{d \cdot M}'' + X_{LJ} + X_{d \cdot N}''} \sin \frac{\delta}{2} \quad (2-3)$$

在误操作情况下，有可能在  $\delta = 180^\circ$  情况下并列，此时冲击电流为最大，由 (2-3) 式得到

$$i_{CJ} = \frac{1.8 \times \sqrt{2} \times 2 E_d''}{X_{d \cdot M}'' + X_{LJ} + X_{d \cdot N}''} \quad (2-4)$$

若发电机并列于无穷大系统，则有  $X_{LJ} + X_{d \cdot N}'' \approx 0$ ，则冲击电流最大值  $i_{CJ \cdot zd}$  为

$$i_{CJ \cdot zd} = \frac{1.8 \times 2 \sqrt{2} E_d''}{X_{d \cdot M}''} \quad (2-5)$$

由以上分析可见，当发电机并列时，不产生过大冲击电流，应在  $\delta$  角接近  $0^\circ$  时合闸。通常并列合闸时  $\delta$  角不超过  $10^\circ$  是比较满意的。

准同步并列时，冲击电流的幅值一般可允许达到发电机的额定电流值。因此在  $i_{CJ}$  已知的条件下，由 (2-3) 式可求得允许的  $\delta_{yu}$  角为

$$\delta_{yu} = 2 \sin^{-1} \left[ \frac{i_{CJ} (X_{d \cdot M}'' + X_{LJ} + X_{d \cdot N}'')}{1.8 \times 2 \sqrt{2} E_d''} \right] \quad (\text{弧度})$$

一般情况下， $\delta_{yu}$  角不大，上式又可近似写成

$$\delta_{yu} \approx \frac{i_{CJ} (X_{d \cdot M}'' + X_{LJ} + X_{d \cdot N}'')}{1.8 \times \sqrt{2} E_d''} \times 57.3 \quad (\text{度}) \quad (2-6)$$

同步发电机正常运行时，转子和定子电流产生的旋转磁场都以同步速旋转着。转子磁场轴线与合成磁场轴线间夹角为功率角，功率角愈大时，输出功率也愈大，功率角愈小时，输出功率也愈小。发电机空载运行时，功率角为  $0^\circ$ ，也即转子磁场轴线和定子旋转磁场轴线相重合，准同步并列时接近于这一状态，而后根据运行情况逐步加大功率，功率角也相应增大。但是，若频率相差较大时并列，则转子磁场轴线和定子磁场轴线间发生相对运动，功率角将随时间而变化，从而发电机一并列，在很短时间内就可能带上较多的功率（或负的功率），接着发电机就可能失去同步。因此并列时，频率之差不应过大，不超过 (0.2~0.5)%。

根据以上分析，准同步三个条件可归纳为：

- (1) 发电机电压与系统侧电压应接近相等，误差不应超过 (5~10)%；

(2) 发电机频率与系统频率应接近相等, 误差不应超过 (0.2~0.5)%;

(3) 发电机电压与系统电压相角差接近 $0^\circ$ 时, 断路器触头刚好接通。

作为自动准同步装置, 在上述三个条件同时满足时, 自动将发电机投入系统。因此, 准同步装置的第一个任务是均压, 即将发电机电压 (通过电压调整器) 调节到接近于系统电压; 第二个任务是均频, 即将发电机频率 (通过调速器) 调节到接近于系统频率; 第三个任务是选择适当的瞬间, 发出合闸脉冲, 以保证断路器触头闭合瞬间  $\delta = 0^\circ$ 。

系统中目前使用的国产自动准同步装置有 ZZQ-1 型、ZZQ-2 型、ZZQ-3 型、ZZQ-3A 型、ZZQ-4 型、ZZQ-5 型、ZZQ-5B 型等种类。这些自动准同步装置中, 有的只能执行上述的第二、第三项任务, 第一项任务由自动调节励磁装置或手动调整励磁来完成。

除上述一些自动准同步装置外, 以新原理构成的数字式自动准同步装置正在试制或试运行中。

自动准同步装置也可以用来进行系统间的并列, 其中每一部分具有很多运行着的同步电机。

### 第三节 脉动电压分析

发电机并列前, 并列断路器两端的电压 (图 2-1 中 DL 断路器为并列点) 称为脉动电压, 用符号  $U_s$  表示。脉动电压又称拍频电压。分析脉动电压的性质, 有助于了解准同步装置。

脉动电压的向量示于图 2-3。由图可见, 脉动电压  $U_s$  是  $\dot{U}_M$  和  $\dot{U}_N$  两电压向量之差。

#### 一、脉动电压特性

在图 2-1 中, 设发电机电压和系统电压分别为

$$u_M = U_{M.m} \sin \omega_M t$$

$$u_N = U_{N.m} \sin \omega_N t$$

则脉动电压的瞬时值可写为

$$u_s = U_{M.m} \sin \omega_M t - U_{N.m} \sin \omega_N t$$

若有  $U_M = U_N = U$  (有效值)、 $U_{M.m} = U_{N.m} = U_m$  (幅值), 上式可化简为

$$u_s = 2 U_m \sin \frac{\omega_M - \omega_N}{2} t \cos \frac{\omega_M + \omega_N}{2} t \quad (2-7)$$

作出脉动电压瞬时值波形如图 2-4 (a) 所示, 其频率为  $\frac{1}{2}(f_M + f_N)$ , 当  $f_M \approx f_N$  时, 实际上和  $f_M$  ( $f_N$ ) 十分接近; 其幅值正值的变化, 由 (2-7) 式可见为  $2 U_m \left| \sin \frac{\omega_M - \omega_N}{2} t \right|$ 。

脉动电压的有效值  $U_s$  近似地可写成

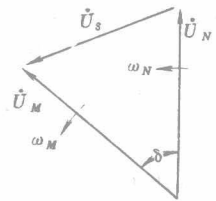


图 2-3 脉动电压向量