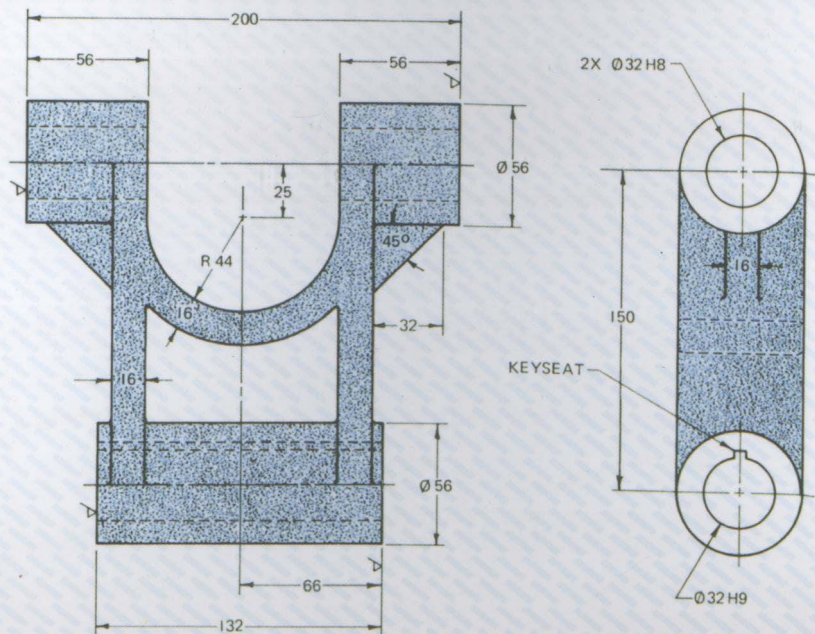


高等教育机电类专业规划教材

机械制图与计算机绘图习题集

第 4 版

冯秋官 主编



 机械工业出版社
CHINA MACHINE PRESS



高等教育机械类专业规划教材

机械制图与计算机绘图习题集

第4版

主 编 冯秋官
副主编 陈建华 杨玉萍 毛国平
主 审 董国耀



机械工业出版社

本习题集是在第3版的基础上修订编写而成的,与冯秋官主编的《机械制图与计算机绘图》(第4版)配套使用。

为了便于教学,本习题集的编排次序与配套主教材的体系一致。主要内容有:制图的基本知识和技能,正投影基础,基本立体,立体表面的交线,轴测图,组合体,图样的基本表示法,图样的特殊表示法,零件图,装配图,展开图和焊接图,计算机绘图。为满足多媒体教学的需要,还编制了配套使用的多媒体课件。

本习题集可作为高等院校机械类、近机械类各专业基础课教材,也可供电气、职大、函授以及成人教育等其他类型学校有关专业使用,还可供有关工程技术人员参考。

图书在版编目(CIP)数据

机械制图与计算机绘图习题集/冯秋官主编. —4版. —北京:机械工业出版社,2009.6

高等教育机电类专业规划教材

ISBN 978-7-111-27346-2

I. 机… II. 冯… III. ①机械制图—高等学校—习题②自动绘图—高等学校—习题 IV. TH126-44

中国版本图书馆CIP数据核字(2009)第009223号

机械工业出版社(北京市百万庄大街22号 邮政编码100037)

责任编辑:刘小慧 版式设计:霍永明 责任校对:李婷

封面设计:张静 责任印制:李妍

中国农业出版社印刷厂印刷

2010年4月第4版第1次印刷

260mm×184mm·11.25印张·275千字

标准书号:ISBN 978-7-111-27346-2

定价:19.00元

凡购本书,如有缺页、倒页、脱页,由本社发行部调换

销售服务热线电话:(010) 68326294

购书热线电话:(010) 88379639 88379641 88379643

编辑热线电话:(010) 88379715

封面无防伪标均为盗版

前 言

本习题集是在高等工科教育机电类专业规划教材《机械制图与计算机绘图习题集》的基础上,根据教育部工程图学教学指导委员会制定的“普通高等院校工程图学课程教学基本要求”,总结了多年来制图教学改革的经验 and 成果,参考并吸取了许多教材的长处修订编写而成的,是高等教育机电类专业规划教材《机械制图与计算机绘图》(第4版)的配套习题集。

在本习题集修订过程中,注意了高等教育改革和发展对制图教学的新要求,广泛听取了读者的意见和建议,更新了课程体系和内容,以必需、够用为度,整合部分章节,调整编排顺序,充实了基本训练题和画法几何部分的基本内容,加强绘制和阅读机械图样的练习,加强形象思维、构型设计、徒手画草图和用计算机绘图的练习,采用提高形象思维、构型设计和实践能力训练的新方法。为保证练习时有一定的选择余地,重点章节选编了较多题目。为适应不同专业、学时的教学需要,将一些偏而难的习题作为选作(用*

表示)。全面贯彻最新的《技术制图》、《机械制图》国家标准和相关标准。为满足多媒体教学的需要,还编制了配套的多媒体课件。本习题集所选题目既有代表性又有典型性,既有传统题目又有创新练习,内容广泛,难易程度呈梯度排列,教师可根据需要,灵活选用。

参加本习题集修订编写与配套课件编制工作的有:冯秋官、陈建华、杨玉萍、毛国平、陈栩、陈霞、陈国英、蒋勇、曾珠、周渝庆、史宛丽、陈光忠、刘燕,由冯秋官主编。

本习题集在修订过程中得到许多同志的帮助,并承蒙北京理工大学董国耀教授审阅。在此一并表示感谢。

限于编者水平,习题集中一定还存在不少问题,恳请广大读者批评指正。

编 者

目 录

前言			
第一章 制图的基本知识和技能	1		
第二章 正投影基础	14		
第三章 基本立体	36		
第四章 立体表面的交线	42		
第五章 轴测图	56		
第六章 组合体	62		
		第七章 图样的基本表示法	88
		第八章 图样的特殊表示法	111
		第九章 零件图	122
		第十章 装配图	142
		*第十一章 展开图和焊接图	162
		第十二章 计算机绘图	167
		参考文献	174

第一章 制图的基本知识和技能

1-1 字体练习 (一)

机 械 制 图 作 业 名 称 绘 审 核 日 期 比 例 姓 号 班 级 学 校

□ □

□ □

□ □

零 件 机 器 部 件 装 配 体 测 绘 视 图 主 后 左 右 仰 俯 局 部 全 半 剖 旋 转 阶 钢 铁

□ □

□ □

□ □

0 1 2 3 4 5 6 7 8 9 ϕ R

□ □

□ □

0 1 2 3 4 5 6 7 8 9 ϕ R

□ □

□ □

0 1 2 3 4 5 6 7 8 9 ϕ R

□ □

□ □

班级

姓名

学号

1-2 字体练习 (二)

规格备注标准代号序重量共页技术壳体底板端盖

□	□	□	□	□	□	□	□	□	□	□	□	□	□	□	□	□	□	□	□	□
□	□	□	□	□	□	□	□	□	□	□	□	□	□	□	□	□	□	□	□	□
□	□	□	□	□	□	□	□	□	□	□	□	□	□	□	□	□	□	□	□	□

铜铝锌铸锻链轮齿键皮带传动车铣刨磨钳钩楔销减速箱数材料规格

□	□	□	□	□	□	□	□	□	□	□	□	□	□	□	□	□	□	□	□	□
□	□	□	□	□	□	□	□	□	□	□	□	□	□	□	□	□	□	□	□	□
□	□	□	□	□	□	□	□	□	□	□	□	□	□	□	□	□	□	□	□	□

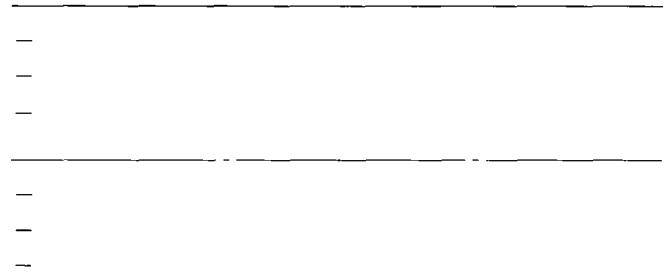
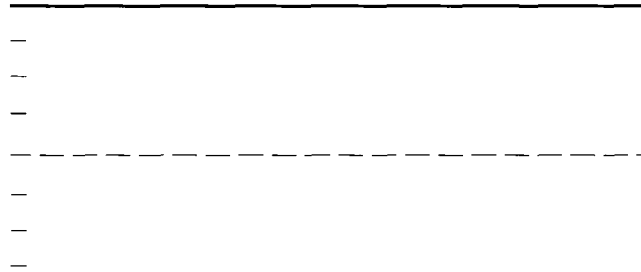
1 2 3 4 5 6 7 8 9 0 ϕ R A B C D E F G H I J K L M N O P Q R S T U V W X Y Z

□	□	□	□	□	□	□	□	□	□	□	□	□	□	□	□	□	□	□	□	□
□	□	□	□	□	□	□	□	□	□	□	□	□	□	□	□	□	□	□	□	□
□	□	□	□	□	□	□	□	□	□	□	□	□	□	□	□	□	□	□	□	□

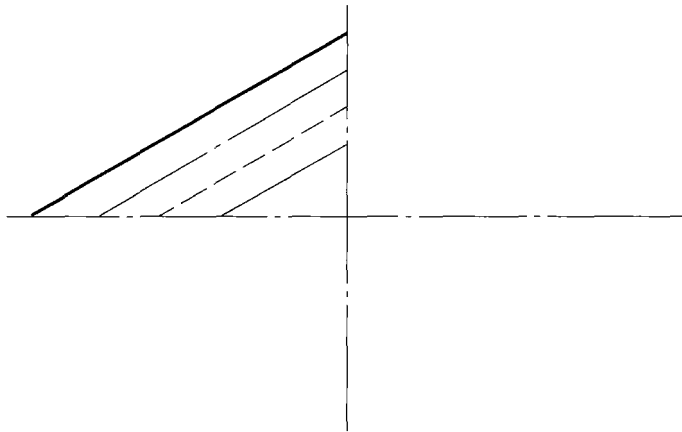
班级 姓名 学号

1-4 图线练习

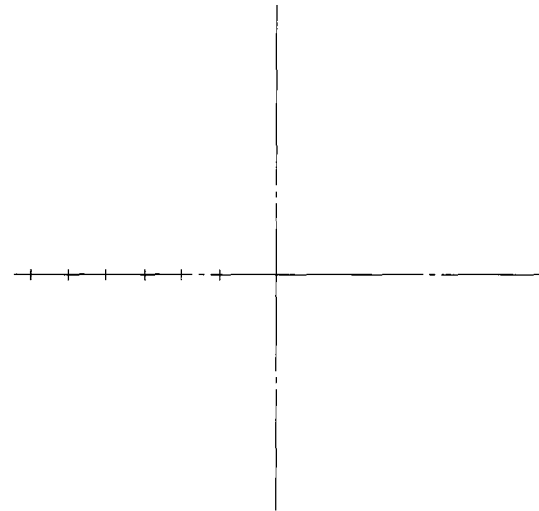
1. 在指定位置按国标规定的线型和尺寸要求，分别画出下列四组图线的平行线。



2. 完成上下、左右对称的各图线。



3. 以细点画线的交点为圆心，过线上给出的六点，由大到小依次画出粗实线、细点画线、细虚线、细点画线、细虚线、粗实线的圆。



班级

姓名

学号

作业指导

一、目的

1. 熟悉主要图线的线型、尺寸及其画法。
2. 掌握图框及标题栏的画法。
3. 练习使用绘图工具。

二、内容和要求

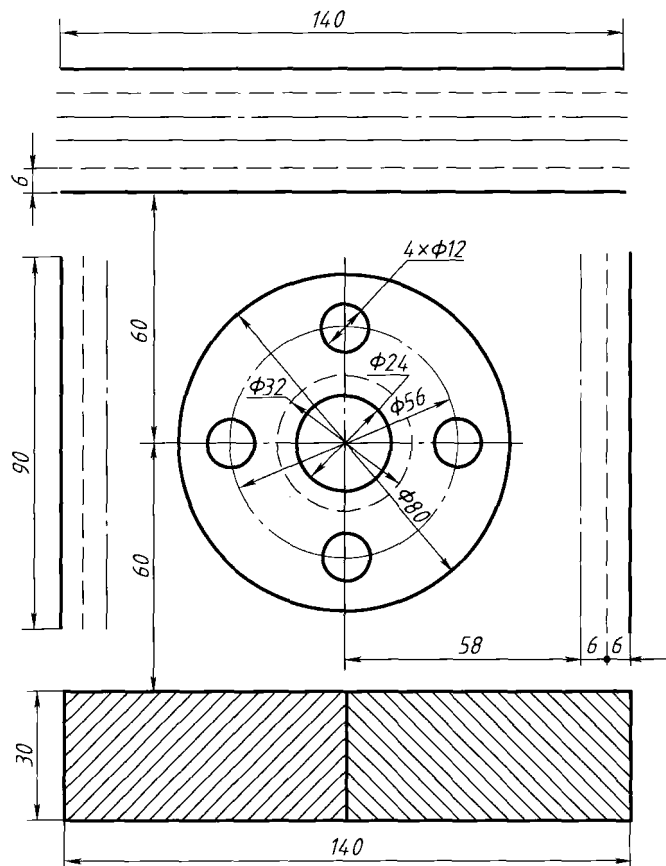
1. 绘制图框和标题栏。
2. 按图例要求绘制各种图线。
3. 用 A4 图纸，不注尺寸，比例 1:1。

三、作图步骤

1. 画底稿（用 H 或 2H 铅笔）。
 - (1) 画图框。
 - (2) 在右下角画标题栏。
 - (3) 按图例所注的尺寸作图。
 - (4) 校对底稿，擦去多余的图线。
2. 铅笔加深。
 - (1) 画粗实线的圆和直线（用 HB 或 B 铅笔）。
 - (2) 画细虚线、细点画线、细实线的圆和直线（用 H 或 HB 铅笔）。
3. 用标准字体填写标题栏。

四、注意点

1. 各种图线的尺寸必须符合国家标准的规定。应优先采用的图线组别为 0.5 和 0.7。
2. 各种图线的画法应符合要求。
3. 宜先在草稿纸上练习，然后再在 A4 图纸上正式绘制。



标题栏

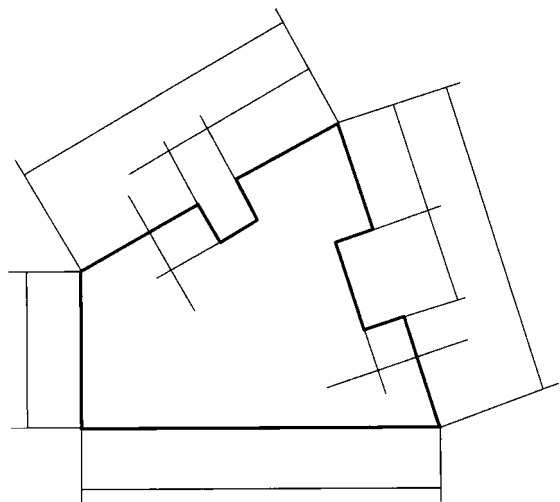
班级

姓名

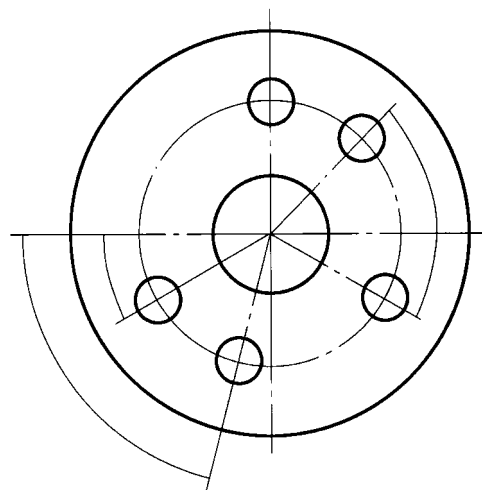
学号

1-6 尺寸注法 (尺寸数字由图中量取整数)

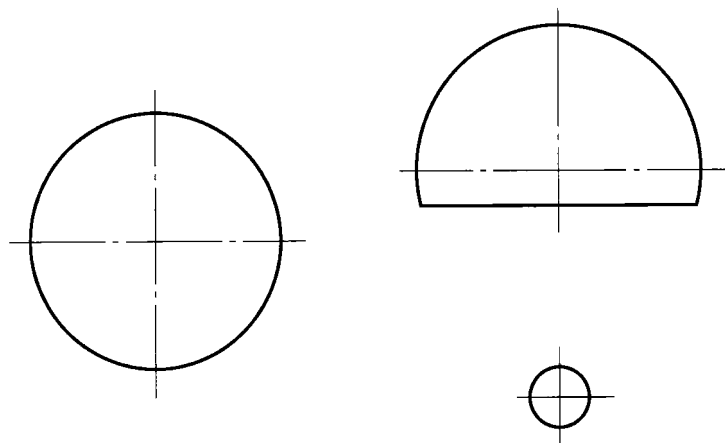
1. 画箭头, 填写线性尺寸数字。



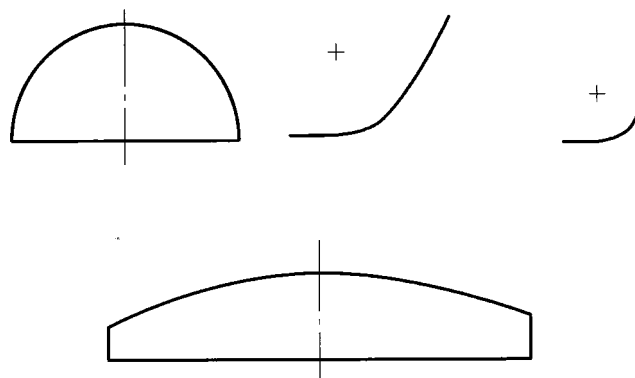
2. 画箭头, 填写角度数字。



3. 标注圆的直径尺寸。



4. 标注圆弧半径尺寸。



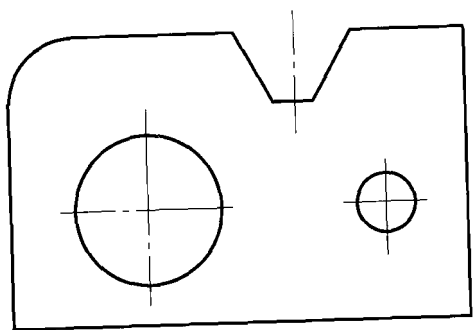
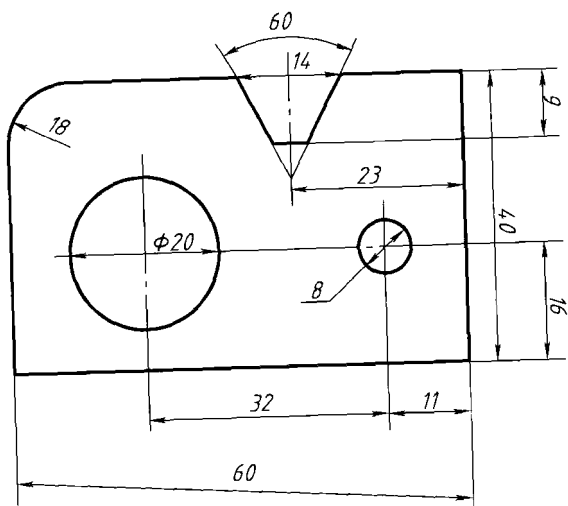
班级

姓名

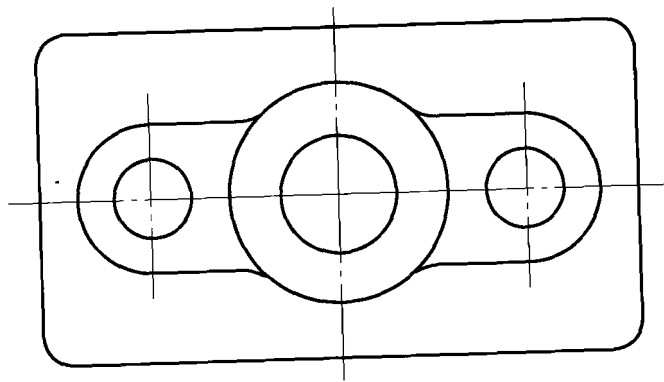
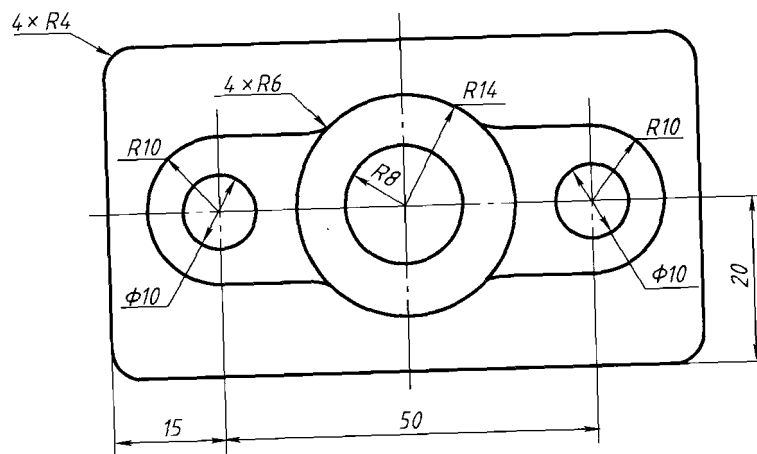
学号

1-7 尺寸注法 (找出每题上图尺寸注法的错误, 在下图正确地注出)

1.



2.



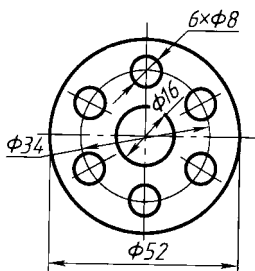
班级

姓名

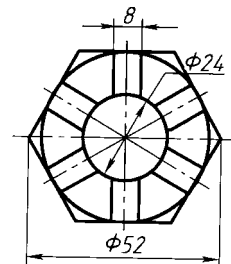
学号

1-8 几何作图 (按小图中给定的尺寸, 用 1:1 的比例抄画图形, 并标注尺寸)

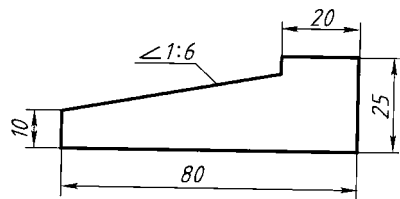
1.



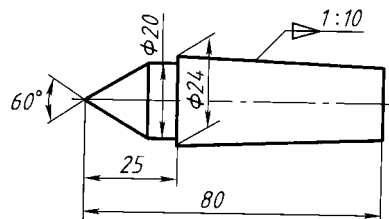
2.



3.



4.



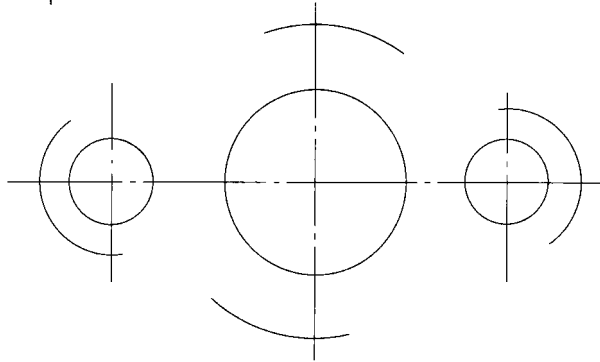
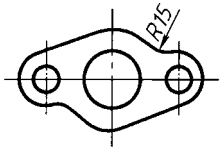
班级

姓名

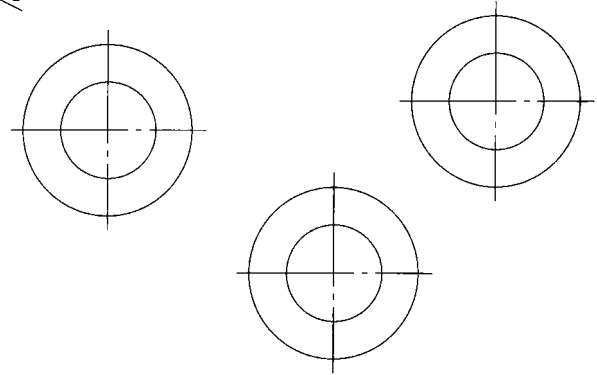
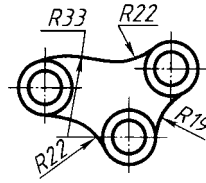
学号

1-9 连接作图 (按小图上所注尺寸, 用 1:1 的比例完成下列图形的线段连接)

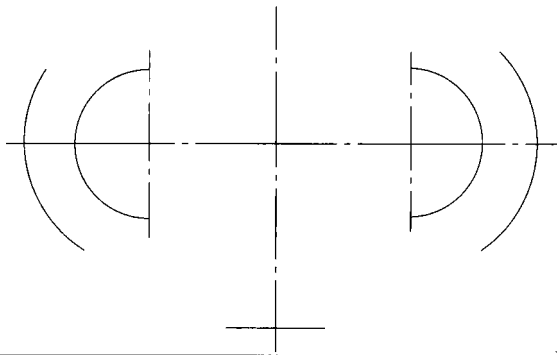
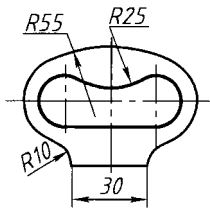
1.



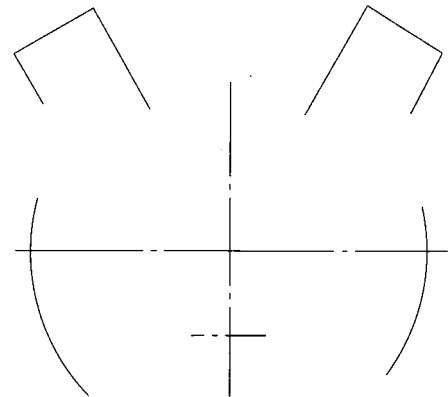
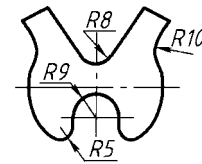
2.



3.



4.



班级

姓名

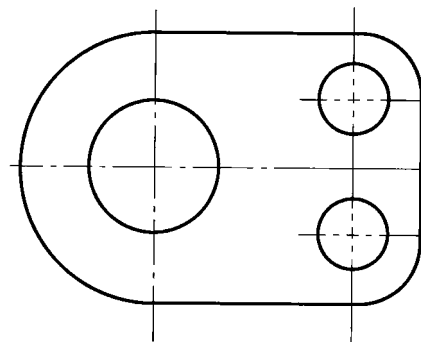
学号

1-10 椭圆画法

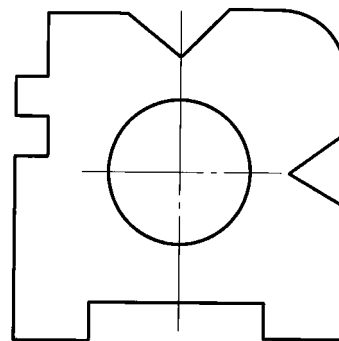
用四心近似画法，画出长轴为 80mm、短轴为 50mm 的椭圆。

1-11 标注下列平面图形的尺寸（尺寸数值按 1:1 在图上量取整数）

1.



2.



班级

姓名

学号

作业指导

一、目的

1. 掌握线段连接的作图方法和技巧。
2. 熟悉平面图形的绘制步骤和尺寸注法。

二、内容和要求

1. 按教师指定的题号绘制平面图形，并标注尺寸。
2. 用 A4 图纸，自定绘图比例。

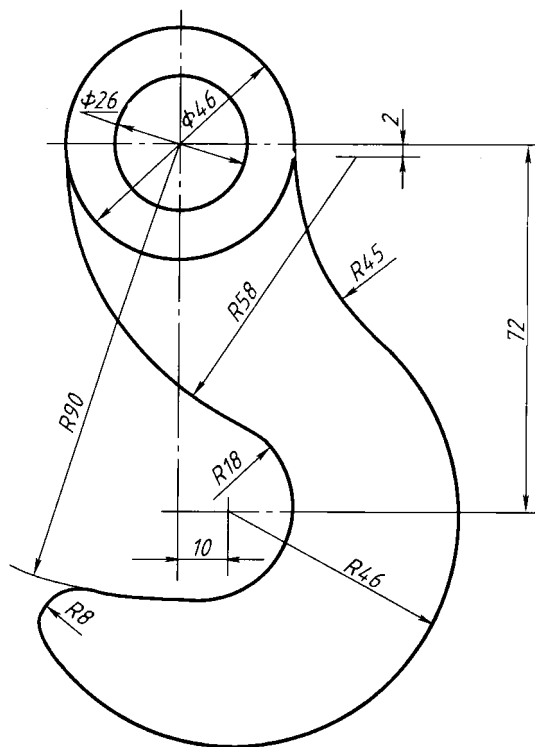
三、作图步骤

1. 分析图形中的尺寸和线段，确定作图步骤。
2. 画底稿。
 - (1) 画图框和标题栏。
 - (2) 画作图基准线，对称线和圆的中心线等。
 - (3) 按已知线段、中间线段、连接线段的顺序画出图形。
 - (4) 画尺寸界线、尺寸线。
3. 检查底稿，擦去多余图线。
4. 描深图形。
5. 画箭头，注写尺寸数字，填写标题栏。
6. 校对，修饰图面。

四、注意点

1. 画图前，应先看懂图形，明确画图顺序。
2. 布图时应留足标注尺寸的位置，使图形布置匀称。
3. 画底稿上的连接线段时，应准确找出圆心和切点。底稿图线应细、淡、准确。
4. 描深时，同类线型同时描深，使其粗细一致，连接光滑，符合标准。
5. 箭头应符合规定，尺寸注法应正确、完整，图面应整洁。

1.



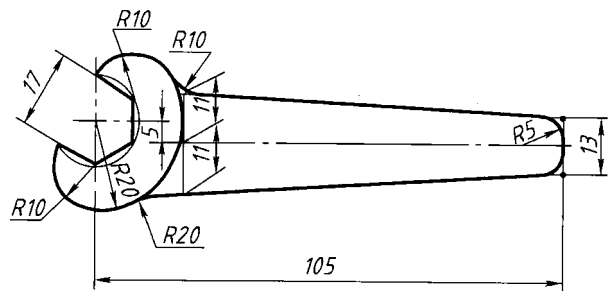
班级

姓名

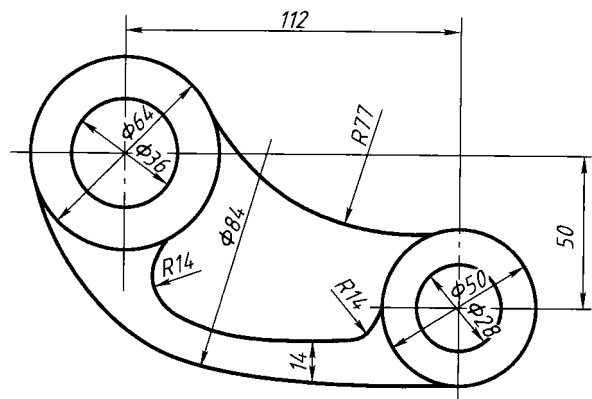
学号

1-12 平面图形作业 (续)

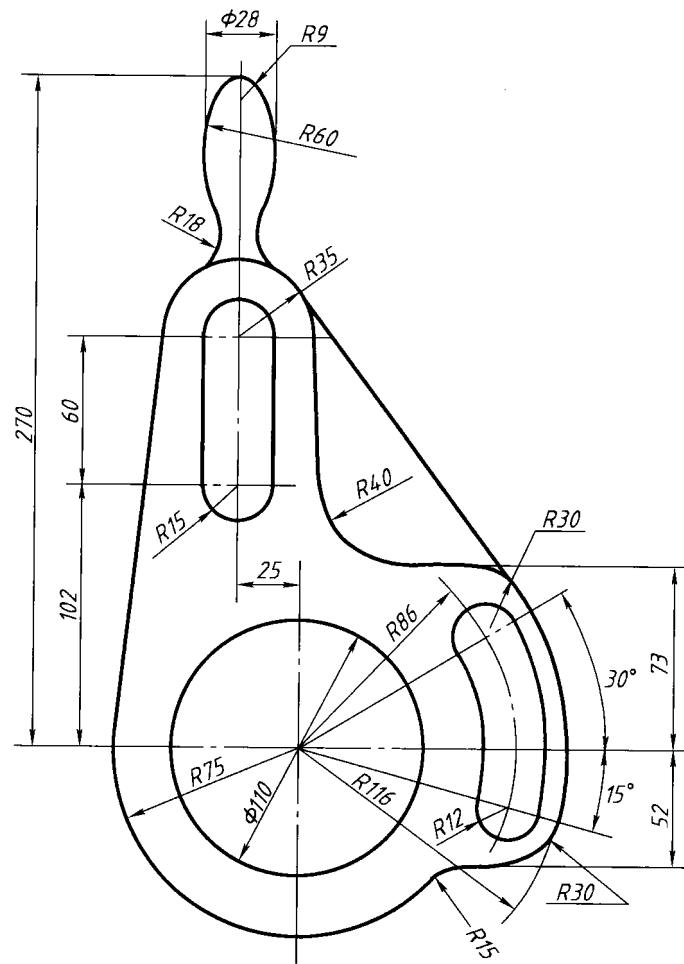
2.



3.



4.



班级

姓名

学号