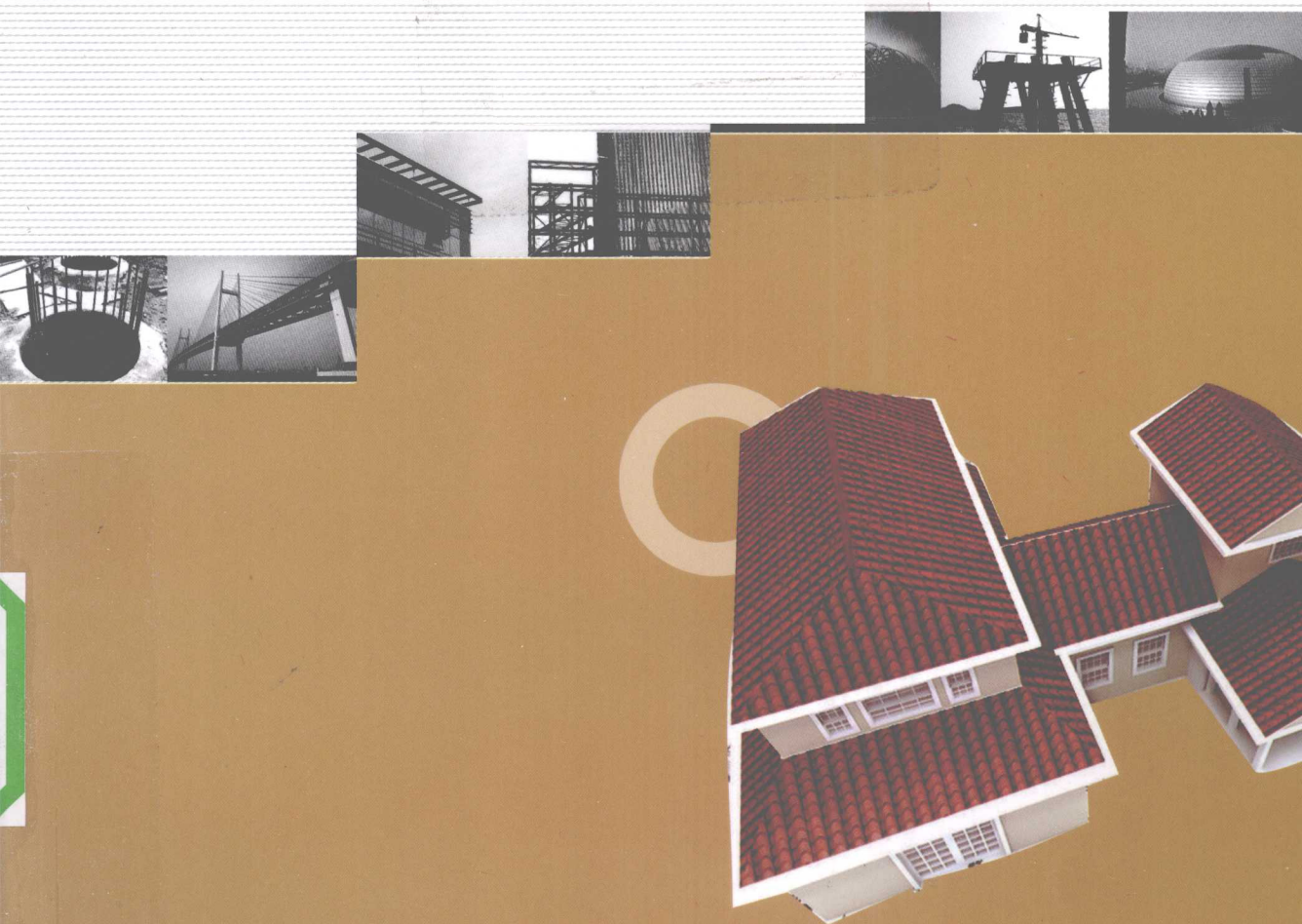


建设工程工程量清单计价规范与全国统一  
建筑工程预算工程量计算规则的异同

# 装饰装修部分

◎张国栋 主编



建设工程工程量清单计价规范与全国统一建筑工程  
预算工程量计算规则的异同

# 装饰装修部分

张国栋 主编

河南科学技术出版社

· 郑州 ·

## 内 容 提 要

本书根据住房和城乡建设部新颁布的《建设工程工程量清单计价规范》(GB 50500—2008)与《全国统一建筑工程预算工程量计算规则》(GJD<sub>cz</sub>—101—95)的有关内容,较详细地介绍了装饰装修各分部分项工程及计算规则,对建设工程工程量清单计价规范的有关问题进行了解释和答疑。另外,该书还结合工程量清单招标投标的实际情况,列举了很多翔实的例子。

该书可供工程造价人员编制招标文件、工程量清单及报价时参考,也可作为从事造价专业人员的入门教材。

## 图书在版编目(CIP)数据

建设工程工程量清单计价规范与全国统一建筑工程预算工程量计算规则的异同 装饰装修部分/张国栋. —郑州:河南科学技术出版社, 2010.6

ISBN 978-7-5349-4453-6

I. ①建… II. ①张… III. ①建筑装饰-工程造价-建筑规范-中国  
②建设装饰-建筑预算定额-计算方法-中国 IV. ①TU723.3

中国版本图书馆 CIP 数据核字(2009)第 226950 号

---

出版发行:河南科学技术出版社

地址:郑州市经五路 66 号 邮编:450002

电话:(0371) 65737028 65788613

网址:www.hnstp.cn

责任编辑:高 莉

责任校对:柯 姣

封面设计:宋贺峰

版式设计:栾亚平

责任印制:朱 飞

印 刷:郑州文华印务有限公司

经 销:全国新华书店

幅面尺寸:185mm×260mm 印张:12.5 字数:298 千字

版 次:2010 年 6 月第 1 版 2010 年 6 月第 1 次印刷

定 价:31.00 元

---

如发现印、装质量问题,影响阅读,请与出版社联系。

## 本书编委会

---

**主编** 张国栋

**参编** 张汉兵 王年春 张志刚 张志慧  
文汉阳 郭兴家 文 明 张汉林  
陆智慧 张文怡 张学军 陈劲良  
张 婷 王 全 王泽君 张 选  
张书娥 陶国亮 陶伟军 陶小芳

# 前 言

---

为了帮助建筑装饰装修工程造价工作者加深对最新颁布的《建设工程工程量清单计价规范》(GB 50500—2008)与《全国统一建筑工程预算工程量计算规则》(GJD<sub>CZ</sub>—101—95)中的工程量计算规则的异同的理解,我们特组织编写了此书。

本书严格按照《建设工程工程量清单计价规范》(GB 50500—2008)中“B. 装饰装修工程”部分的次序编写,对清单中的项目名称、项目特征、工程量计算规则和预算定额严格对照,并附有大量实例,以便读者了解清单计算规则与定额计算规则的区别。

本书以问答的形式,对工程量的清单计算规则和定额计算规则加以区别,指明其异同,是一本造价工作者的理想参考书。

本书在编写过程中得到了许多同行的支持与帮助,在此表示感谢。由于编者水平有限和时间的限制,书中难免有错误和不妥之处,望广大读者批评指正。如有疑问,请登录 [www. gc-zjy. com](http://www.gc-zjy.com)(工程造价员考试培训网)或 [www. gclqd. com](http://www. gclqd. com)(工程量清单计价网)或 [www. jbj sys. com](http://www. jbj sys. com)(基本建设预算网)或 [www. jbj szj. com](http://www. jbj szj. com)(基本建设造价网),或发邮件至 [zz6219@163. com](mailto:zz6219@163.com) 或 [dlwhgs@ tom. com](mailto:dlwhgs@tom.com) 与编者联系。

编 者

# 目 录

---

## 第一章 楼地面工程

- 第一节 整体面层 ..... (1)
- 第二节 块料面层 ..... (5)
- 第三节 橡塑面层 ..... (8)
- 第四节 其他材料面层 ..... (10)
- 第五节 踢脚线 ..... (15)
- 第六节 楼梯装饰 ..... (19)
- 第七节 扶手、栏杆、栏板装饰 ..... (26)
- 第八节 台阶装饰 ..... (33)
- 第九节 零星装饰项目 ..... (38)

## 第二章 墙、柱面工程

- 第一节 墙面抹灰 ..... (39)
- 第二节 柱面抹灰 ..... (49)
- 第三节 零星抹灰 ..... (53)
- 第四节 墙面镶贴块料 ..... (55)
- 第五节 柱面镶贴块料 ..... (58)
- 第六节 零星镶贴块料 ..... (61)
- 第七节 墙饰面 ..... (62)
- 第八节 柱(梁)饰面 ..... (66)
- 第九节 隔断 ..... (67)
- 第十节 幕墙 ..... (70)

## 第三章 天棚工程

- 第一节 天棚抹灰 ..... (72)
- 第二节 天棚吊顶 ..... (74)

第三节	天棚其他装饰	(78)
<b>第四章</b>	<b>门窗工程</b>	
第一节	木门	(81)
第二节	金属门	(88)
第三节	金属卷帘门	(93)
第四节	其他门	(103)
第五节	木窗	(113)
第六节	金属窗	(120)
第七节	门窗套	(131)
第八节	窗帘盒、窗帘轨	(135)
第九节	窗台板	(139)
<b>第五章</b>	<b>油漆、涂料、裱糊工程</b>	
第一节	门油漆	(143)
第二节	窗油漆	(147)
第三节	木扶手及其他板条线条油漆	(148)
第四节	木材面油漆	(151)
第五节	金属面油漆	(160)
第六节	抹灰面油漆	(161)
第七节	喷刷、涂料	(162)
第八节	花饰、线条刷涂料	(163)
第九节	裱糊	(164)
<b>第六章</b>	<b>其他工程</b>	
第一节	柜类、货架	(170)
第二节	暖气罩	(174)
第三节	浴厕配件	(177)
第四节	压条、装饰线	(183)
第五节	雨篷、旗杆	(187)
第六节	招牌、灯箱	(188)
第七节	美术字	(189)

# 第一章 楼地面工程

## 第一节 整体面层

1. 什么是水泥砂浆楼地面？其工程量的清单计算规则和定额计算规则是否相同？其工程量是怎样计算的？

水泥砂浆楼地面也叫水泥地面，一般用 1:2 或 1:2.5 的水泥砂浆铺设，经拍实、提浆、压光而成的楼地面整体面层。

水泥地面有双层做法和单层做法。双层做法一般是以 15~20mm 厚 1:3 水泥砂浆打底、找平，再以 5~10mm 厚 1:1.5 或 1:2 水泥砂浆抹面、压光。单层做法是先抹素水泥砂浆一道做结合层，直接抹 15~20mm 厚 1:2 或 1:2.5 水泥砂浆，抹平后待终凝前用铁抹压光。双层做法虽增加了施工程序，但易保证质量，减少由于材料干缩产生裂缝的可能性。

其工程量的清单计算规则和定额计算规则相同。工程量计算规则：按设计图示以面积（ $m^2$ ）计算。扣除凸出地面构筑物、设备基础、室内管道、地沟等所占面积，不扣除间壁墙和  $0.3m^2$  内的柱、垛、附墙烟囱及孔洞所占面积。门洞、空圈、暖气包槽、壁龛的开口部分不增加面积。

【例】如图 1-1 中所示，试求水泥砂浆地面工程量。

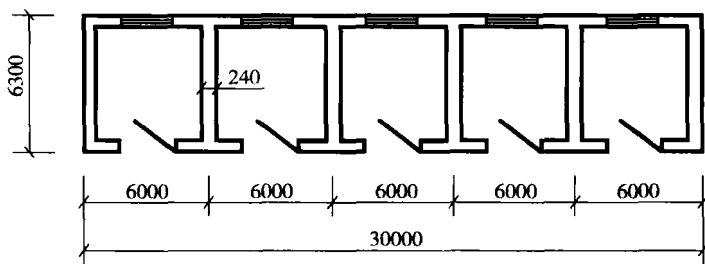


图 1-1 某建筑物示意图

【解】水泥砂浆地面工程量为：

$$(6 - 0.24) \times (6.3 - 0.24) \times 5m^2 = 174.53m^2$$

清单工程量计算见表 1-1。

表 1-1 清单工程量计算表

项目编码	项目名称	项目特征描述	计量单位	工程量
020101001001	水泥砂浆楼地面	1:3 水泥砂浆找平层,厚 20mm;1:2 水泥砂浆面层,厚 10mm	$m^2$	174.53



**2. 什么是现浇水磨石楼地面？其工程量的清单计算规则和定额计算规则是否相同？其工程量是怎样计算的？**

现浇水磨石楼地面：在水泥砂浆或混凝土垫层上，按设计要求分格镶嵌嵌条，并浇筑一定厚度的水泥石子浆，硬化后磨光露出石渣并经补浆、细磨、酸洗、打蜡，即成水磨石面层。水磨石分为普通水磨石、彩色水磨石和高级水磨石三种。

其工程量的清单计算规则和定额计算规则相同。工程量计算规则为：按设计图示尺寸以面积(m<sup>2</sup>)计算。扣除凸出地面构筑物、设备基础、室内管道、地沟等所占面积，不扣除间壁墙和0.3m<sup>2</sup>以内的柱、垛、附墙烟囱及孔洞所占面积。门洞、空圈、暖气包槽、壁龛的开口部分不增加面积。

**【例】** 如图 1-2 所示为某工程底层平面图，已知地面为水磨石面层，试求其工程量。

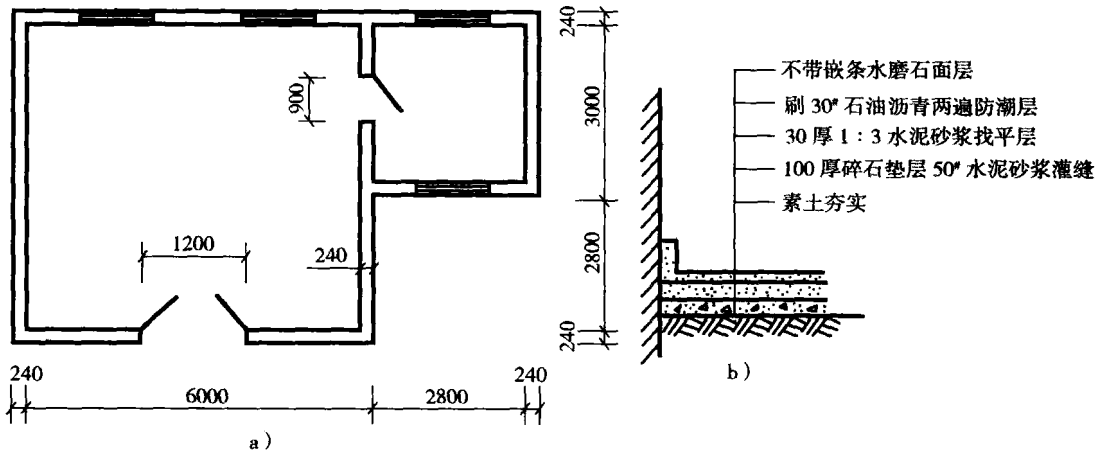


图 1-2 某工程地面施工图

a)平面图 b)地面构造示意图

**【解】** 水磨石工程量为：

$$[(6 - 0.24) \times (2.8 + 3) + 2.8 \times (3 - 0.24)] \text{m}^2 = 41.14 \text{m}^2$$

清单工程量计算见表 1-2。

表 1-2 清单工程量计算表

项目编码	项目名称	项目特征描述	计量单位	工程量
020101002001	现浇水磨石楼地面	素土夯实,30 厚 1:3 水泥砂浆找平层,刷 30#石油沥青两遍防潮层,不带嵌条水磨石面层	m <sup>2</sup>	41.14

**【例】** 如图 1-3 所示，试求水磨石地面工程量。

**【解】** 因为整体面层的工程量的计算规则是不扣除间壁墙和 0.3m<sup>2</sup> 以内的柱、垛、附墙烟囱及孔洞所占的面积，所以此水磨石地面的工程量为：

$$8 \times 6 \text{m}^2 = 48 \text{m}^2$$

清单工程量计算见表 1-3。

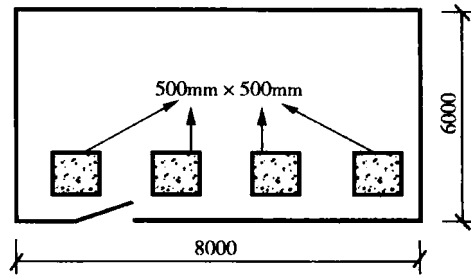


图 1-3 水磨石地面示意图

表 1-3 清单工程量计算表

项目编码	项目名称	项目特征描述	计量单位	工程量
020101002001	现浇水磨石楼地面	素土夯实,30 厚 1:3 水泥砂浆找平层,刷 30# 石油沥青两遍防潮层,不带嵌条水磨石面层	m <sup>2</sup>	48

3. 什么是细石混凝土楼地面？其工程量的清单计算规则和定额计算规则是否相同？其工程量是怎样计算的？

细石混凝土楼地面：一般采用 C7.5 ~ C20 混凝土浇筑而成，然后找平、提浆、抹光。细石混凝土可以直接铺在夯实的素土上或 100mm 厚的灰土上，也可以直接铺在楼板上作为楼面，它不需要先做找平层。细石混凝土构造如图 1-4 所示。

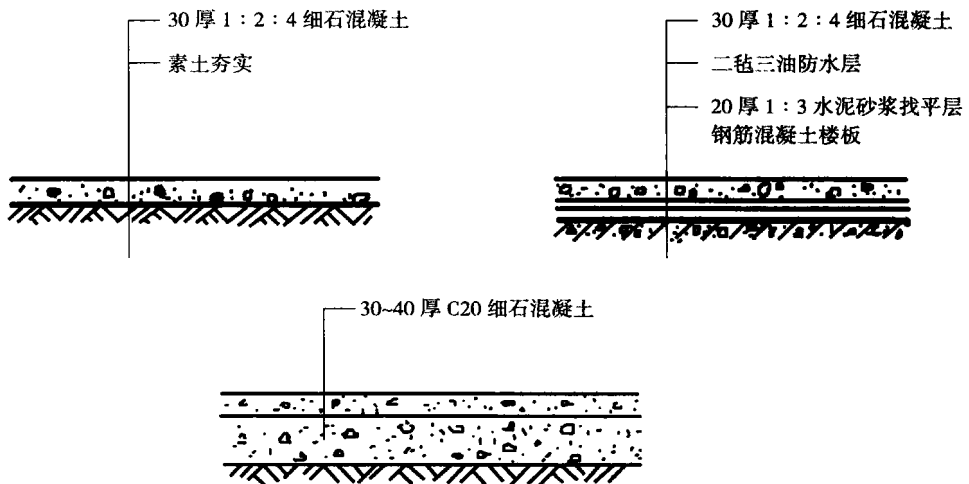


图 1-4 细石混凝土地面构造

其工程量的清单计算规则和定额计算规则相同。工程量计算规则：按设计图示尺寸以面积计算。扣除凸出地面构筑物、设备基础、室内管道、地沟等所占面积，不扣除间壁墙和 0.3m<sup>2</sup> 以内的柱、垛、附墙烟囱及孔洞所占面积。门洞、空圈、暖气包槽、壁龛的开口部分不增加面积。

【例】 试求如图 1-5 所示住宅室内细石混凝土地面的工程量。

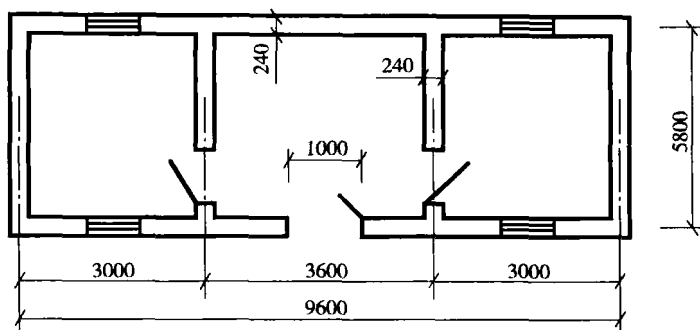


图 1-5 某住宅室内细石混凝土地面示意图

【解】 细石混凝土地面工程量为：

$$(5.8 - 0.24) \times (9.6 - 0.24 \times 3) \text{m}^2 = 49.37 \text{m}^2$$

清单工程量计算见表 1-4。

表 1-4 清单工程量计算表

项目编码	项目名称	项目特征描述	计量单位	工程量
020101003001	细石混凝土楼面	素土夯实, 1:2:4 细石混凝土, 厚 35mm	m <sup>2</sup>	49.37

4. 什么是菱苦土楼地面？其工程量的清单计算规则和定额计算规则是否相同？其工程量是怎样计算的？

菱苦土楼地面是以菱苦土、氯化镁溶液、木屑、滑石粉及矿物颜料等配制成胶泥，经铺抹压平，养护 4d 硬化稳定后，用磨光机磨光打蜡而成的面层。菱苦土地面应采用刚性垫层，一般情况下，可选用混凝土垫层。楼层地面采用菱苦土地面时，面层可以直接做在钢筋混凝土楼板上。楼板表面不平时，应加做 1:3 水泥砂浆找平层。菱苦土楼地面如图 1-6 所示。

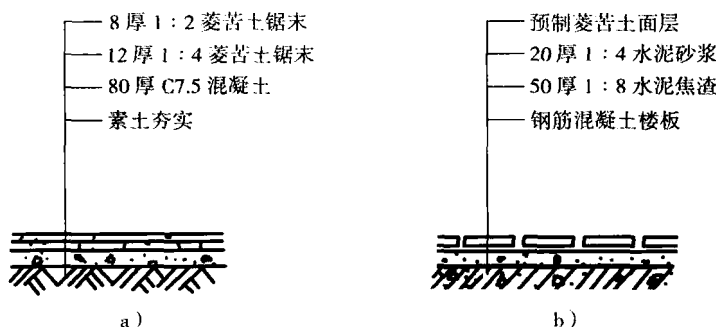


图 1-6 菱苦土楼地面构造

其工程量的清单计算规则和定额计算规则相同。工程量计算规则：按设计图示尺寸以面积(m<sup>2</sup>)计算。扣除凸出地面构筑物、设备基础、室内管道、地沟等所占面积，不扣除间壁墙和 0.3m<sup>2</sup> 以内的柱、垛、附墙烟囱及孔洞所占面积。门洞、空圈、暖气包槽、壁龛的开口部分不增加面积。

【例】 如图 1-7 所示，试求毛石灌浆垫层工程量(做毛石灌 M2.5 混合砂浆，厚 80mm，素土夯实)。

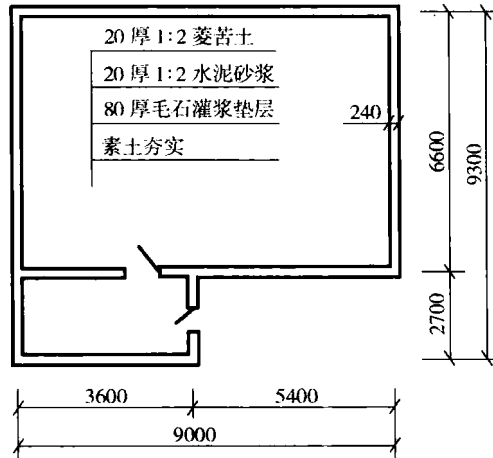


图 1-7 某展厅平面示意图

【解】 工程量 =  $[(2.7 - 0.24) \times (3.6 - 0.24) + (9.0 - 0.24) \times (6.6 - 0.24)] \times 0.08\text{m}^3$   
 $= (8.2656 + 55.7136) \times 0.08\text{m}^3 = 5.118\text{m}^3$

套用基础定额 8-7

## 第二节 块料面层

1. 什么是石材楼地面？其工程量的清单计算规则和定额计算规则是否相同？其工程量是怎样计算的？

石材楼地面：这类楼地面主要是以天然大理石、花岗岩等石材作楼地面面层，这类石材的铺砌都是用半干硬性水泥砂浆（1:2）粘贴、基层、垫层的做法和一般水泥砂浆地面做法相同，只是要做防潮处理。石板的铺砌要预先选料和搭配花纹图案，然后再铺砌。碎拼石板的铺砌要注意：灰缝宽窄的调整，石板颜色要搭配得当。其构造如图 1-8 ~ 图 1-10 所示。

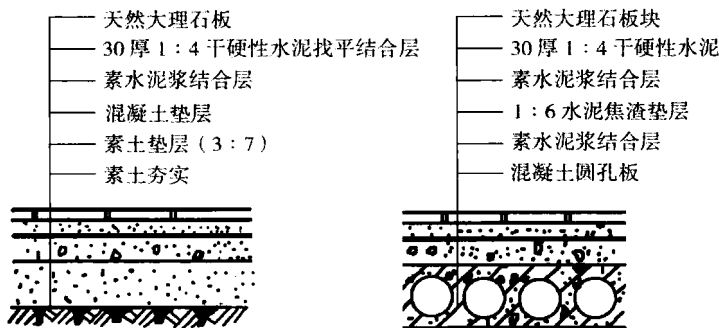


图 1-8 天然大理石楼地面

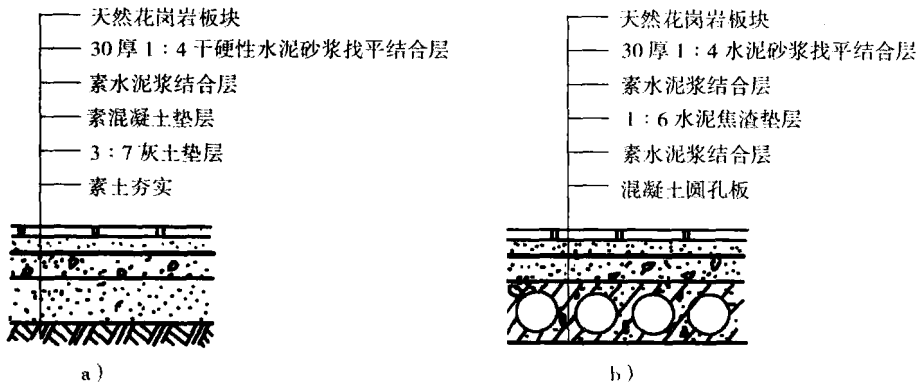


图 1-9 花岗岩楼地面

a) 地面 b) 楼面

其工程量的清单计算规则和定额计算规则不完全相同。

相同之处: 工程量都是按设计图示尺寸以面积 ( $m^2$ ) 计算。扣除凸出地面构筑物, 设备基础、室内管道、地沟等所占的面积, 不扣除间壁墙和  $0.3m^2$  以内的柱、垛、附墙烟囱及孔洞所占的面积。

不同之处: 清单计算规则中规定门洞、空圈、暖气包槽、壁龛的开口部分不增加面积。而定额计算规则中规定门洞、空圈、暖气包槽、壁龛的开口部分的工程量并入相应的面层内计算。

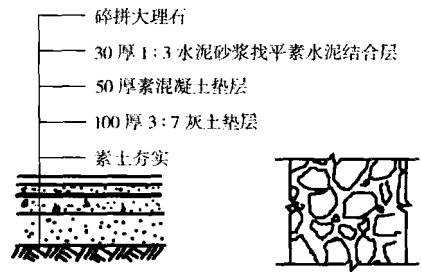


图 1-10 碎拼大理石地面

【例】 试求如图 1-11 所示门厅镶贴大理石地面面层工程量。

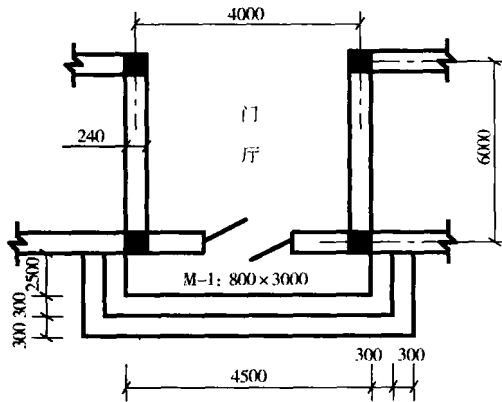


图 1-11 某建筑物门厅示意图

【解】 (1) 清单工程量:

$$\text{大理石地面工程量} = (4 - 0.24) \times (6 - 0.24) m^2 = 21.66 m^2$$

清单工程量计算见表 1-5。

表 1-5 清单工程量计算表

项目编码	项目名称	项目特征描述	计量单位	工程量
020102001001	石材楼地面	天然大理石板面层	m <sup>2</sup>	21.66

(2) 定额工程量:

$$\text{大理石地面工程量} = [(4 - 0.24) \times (6 - 0.24) + 0.8 \times 0.24] \text{m}^2 = 21.85 \text{m}^2$$

【例】 根据图 1-12 中的尺寸, 试求该建筑物室内花岗岩地面的工程量。

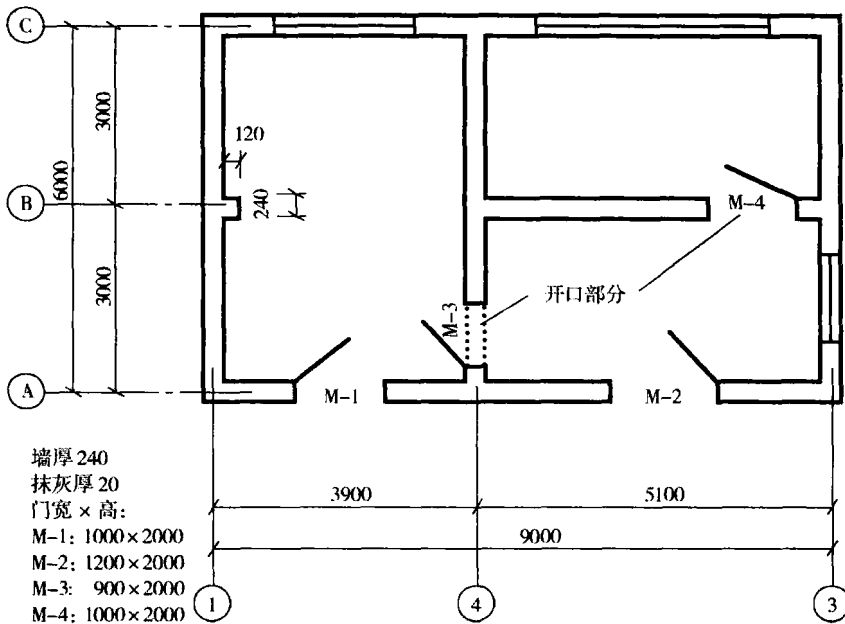


图 1-12 某建筑平面图

【解】 (1) 清单工程量:

$$\begin{aligned} \text{花岗岩地面工程量} &= [(3.9 - 0.24) \times (6 - 0.24) + 2 \times (5.1 - 0.24) \times (3 - 0.24)] \text{m}^2 \\ &= 47.91 \text{m}^2 \end{aligned}$$

清单工程量计算见表 1-6。

表 1-6 清单工程量计算表

项目编码	项目名称	项目特征描述	计量单位	工程量
020102001001	石材楼地面	天然花岗岩面层	m <sup>2</sup>	47.91

(2) 定额工程量:

$$\begin{aligned} \text{花岗岩地面工程量} &= [(3.9 - 0.24) \times (6 - 0.24) + 2 \times (5.1 - 0.24) \times (3 - 0.24) + (1 + \\ &\quad 1.2 + 0.9 + 1) \times 0.24] \text{m}^2 \\ &= 48.89 \text{m}^2 \end{aligned}$$

2. 什么是块料楼地面? 其工程量的清单计算规则和定额计算规则是否相同? 其工程量是怎样计算的?

块料楼地面是指采用一定规格的块状材料, 用相应的胶结材料或黏结剂铺砌而成的面层。

这种面层的优点是施工方便,外形美观、清洁卫生、不起灰、抗老化。包括彩釉砖、水泥花砖、缸砖、陶瓷锦砖等。

其工程量的清单计算规则和定额计算规则不完全相同。

相同之处:均按设计图示尺寸以面积计算工程量。扣除凸出地面构筑物、设备基础、室内管道、地沟等所占面积,不扣除间壁墙和 $0.3\text{m}^2$  以内的柱、垛、附墙烟囱及孔洞所占的面积。

不同之处:清单计算规则中门洞、空圈、暖气包槽、壁龛的开口部分不增加面积,而定额计算规则中则计入相应面层内计算。

【例】 如图 1-13 所示,试求某办公楼卫生间地面镶贴马赛克面层工程量。

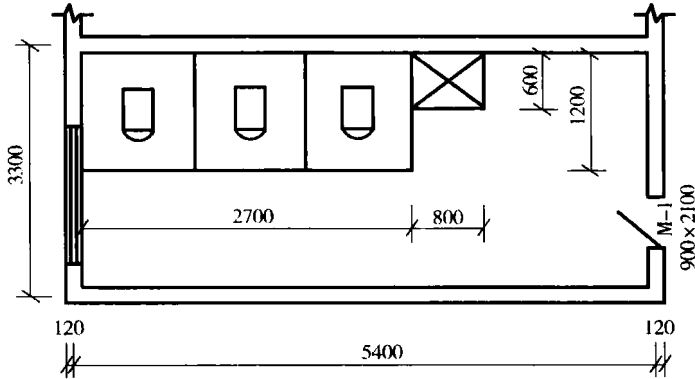


图 1-13 卫生间示意图

【解】 (1)清单工程量:

$$\begin{aligned} \text{马赛克地面工程量} &= [(5.4 - 0.24) \times (3.3 - 0.24) - 2.7 \times 1.2 - 0.8 \times 0.6] \text{m}^2 \\ &= 12.07 \text{m}^2 \end{aligned}$$

清单工程量计算见表 1-7。

表 1-7 清单工程量计算表

项目编码	项目名称	项目特征描述	计量单位	工程量
020102002001	块料楼地面	马赛克面层	$\text{m}^2$	12.07

(2)定额工程量:

$$\begin{aligned} \text{马赛克地面工程量} &= [(5.4 - 0.24) \times (3.3 - 0.24) - 2.7 \times 1.2 - 0.8 \times 0.6 + 0.9 \times 0.24] \text{m}^2 \\ &= 13.54 \text{m}^2 \end{aligned}$$

### 第三节 橡塑面层

1. 什么是橡胶板楼地面? 其工程量的清单计算规则和定额计算规则是否相同? 其工程量是怎样计算的?

橡胶板楼地面是指在橡胶中掺入适量的填充料制成的地板铺贴而成的楼地面面层。橡胶板分为天然橡胶板和合成橡胶板两种。它弹性好,有绝缘性、不透水、不透气。橡胶板的填充料有烟片胶、氧化锌、硬脂酸、防老化粉和颜料等。橡胶地板表面可做成光平或带肋,带肋的橡

胶板多用于防滑走道上,厚度4~6mm。橡胶地板可制成单层或双层,也可根据设计制成各类色彩和花纹。

其工程量的清单计算规则和定额计算规则相同。工程量计算规则:按设计图示尺寸以面积( $m^2$ )计算。门洞、空圈、暖气包槽、壁龛的开口部分并入相应的工程量内。

【例】地面贴橡胶面层如图1-14所示,试求其求工程量。

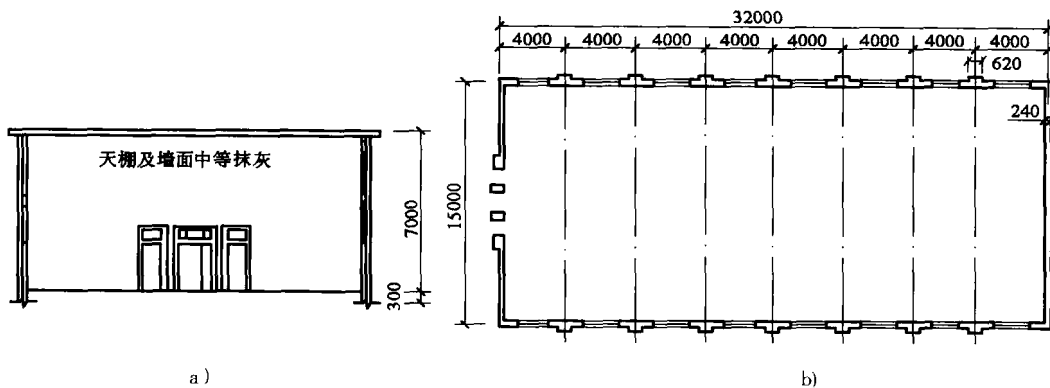


图1-14 某单层仓库

a)立面图 b)平面图

【解】 橡胶板面层工程量 =  $(32 - 0.24) \times (15 - 0.24) m^2 = 468.78 m^2$

清单工程量计算见表1-8。

表1-8 清单工程量计算表

项目编码	项目名称	项目特征描述	计量单位	工程量
020103001001	橡胶板楼地面	橡胶板面层	$m^2$	468.78

2. 什么是橡胶卷材楼地面? 其工程量的清单计算规则和定额计算规则是否相同? 其工程量是怎样计算的。

成卷状供应的橡胶板铺设的楼地面称为橡胶卷材楼地面。卷材地板的尺寸一般为2m左右宽,20m左右一卷。使用卷材地板的优点是铺贴速度快,较厚的卷材可以不用胶黏剂剂粘贴,或仅在接缝处粘贴,地面的接缝少。缺点是局部破损难以修复,只能全幅更换。

其工程量的清单计算规则和定额计算规则相同。工程量计算规则为:按设计图示尺寸以面积( $m^2$ )计算。门洞、空圈、暖气包槽、壁龛的开口部分并入相应的工程量内。

3. 什么是塑料板楼地面? 其工程量的清单计算规则和定额计算规则是否相同? 其工程量是怎样计算的?

塑料板楼地面是用聚氯乙烯树脂、增塑剂、填充料及着色剂等经混合、搅拌、压延、切割而成的塑料板铺设而成的楼地面面层。常用于地面面层的塑料地板分为半硬质、软质板块和软质卷材。有聚氯乙烯塑料地板、塑料地板砖、聚氯乙烯—聚乙烯共聚塑料地板、氯乙烯—醋酸乙烯塑料地板、聚乙烯树脂塑料地板、半硬质石棉塑料地板及氯化聚乙烯卷材等。塑料地板具有质轻、表面光滑、有一定耐磨性、耐腐、易清洁、有弹性、隔声、防潮、色泽鲜艳、有多种色彩和图案花色、铺贴施工方便、装饰效果好等特点,但耐久性较差,适用于办公室、会议室、计算机房等人流量不大的公共建筑和住宅室内地面装饰。如图1-15所示。



其工程量的清单计算规则和定额计算规则相同。工程量计算规则:按设计图示尺寸以面积( $\text{m}^2$ )计算。门洞、空圈、暖气包槽、壁龛的开口部分并入相应的工程量内。

**4. 什么是塑料卷材楼地面? 其工程量的清单计算规则和定额计算规则是否相同? 其工程量是怎样计算的?**

塑料卷材楼地面是用聚氯乙烯树脂、增塑剂、填充料及着色剂等经混合、滚压成卷形的塑料板铺贴而成的地面。

其工程量的清单计算规则和定额计算规则相同。工程量计算规则:按设计图示尺寸以面积( $\text{m}^2$ )计算。门洞、空圈、暖气包槽、壁龛的开口部分并入相应的工程量内。

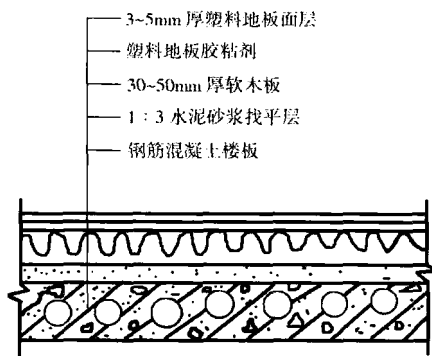


图 1-15 塑料楼地面构造示意图

## 第四节 其他材料面层

**1. 什么是楼地面地毯? 其工程量的清单计算规则和定额计算规则是否相同? 其工程量是怎样计算的?**

地毯是将羊毛、化纤、塑料及剑麻等,经手工或机织而成的地面覆盖材料。它具有隔声、吸声、隔热、防滑、脚感舒适、质感柔和、色彩图案丰富等特点,装饰效果高雅、施工简便。

地毯种类较多,按材质分有纯毛地毯、混纺地毯、化纤地毯、塑料地毯和剑麻地毯。按编织方法分有手工编织地毯、无纺地毯及簇绒地毯。纯毛地毯又称羊毛地毯,是采用粗糙羊毛经手工或机织而成,它弹性大、手感柔和、光泽足、抗静电性较能好、不易老化和褪色,但耐菌性、耐虫性、耐温性较差,多用于高级宾馆会堂、舞台及卧室楼地面上。化纤地毯的外表与触感均像羊毛,耐磨、耐菌、耐虫、耐酸碱、耐湿性优于羊毛地毯,但回弹性、抗静电性较差,在阳光照射下老化较快。塑料地毯是采用聚氯乙烯树脂、增塑剂等辅助材料,经混炼、塑制而成,性能差于化纤地毯,但耐湿性、耐腐蚀性、抗静电性效好。剑麻地毯具有耐酸碱、耐摩擦、尺寸稳定、无静电现象等特点,但手感粗糙,弹性较差。地毯的规格从尺寸上分有方块地毯(规格为  $610\text{mm} \times 920\text{mm} \sim 3050\text{mm} \times 4270\text{mm}$ )和成卷地毯(幅宽  $900 \sim 4000\text{mm}$ ,长  $5 \sim 20\text{m}$ )。

其工程量的清单计算规则和定额计算规则相同。工程量计算规则:按设计图示尺寸以面积( $\text{m}^2$ )计算。门洞、空圈、暖气包槽、壁龛的开口部分并入相应的工程量内。

**【例】** 如图 1-16 所示,试求活动式地毯地面工程量。

**【解】** 地毯工程量 =  $[(3.6 - 0.24) \times (4.5 - 0.24) \times 2 + 0.9 \times 0.24 + 1 \times 0.24] \text{m}^2$   
 $= 29.08 \text{m}^2$

清单工程量计算见表 1-9。