

中等专业学校教材

# 水文测验

扬州水利学校主编

水利电力出版社

PDG

中等专业学校教材

---

# 水文测验

扬州水利学校主编

水利电力出版社

## 内 容 提 要

本书系中等专业学校陆地水文专业通用教材，主要内容为江河、水岸、灌区的水位、水温、冰凌、流量、泥沙等水文要素以及地下水动态的测算方法和有关仪器设备。

本书也可供水文测站、灌区技术员、工人以及土工、土壤、水文地质工作者参考。

中等专业学校教材

水 文 测 验

扬州水利学校主编

(根据水利出版社纸型重印)

\*

水利电力出版社出版

(北京三里河路6号)

新华书店北京发行所发行·各地新华书店经售

水利电力印刷厂印刷

\*

787×1092毫米 16开本 20.75印张 468千字

1980年6月第一版

1984年11月第二版 1984年11月北京第一次印刷

印数0001—5040册 定价2.15元

书号 15143·5542

## 前 言

本书是根据1978年原水利电力部制订的中等专业学校教材编写规划组织编写的。

本书内容着重介绍一般江河水文要素的测算原理和方法。培养学生掌握水文基本工作的知识和技能，以适应水文测站工作的需要，书中还介绍了一些水文调查方法，以及水库、灌区水文观测方法和地下水动态观测等。我国《水文测验试行规范》的一些规定，结合论述水文测验方法和原理时作了介绍。

由于各个地区江河水文特性不同，各校在水文测验学的教学内容上要求有所不同，编写本书时，我们力求适当兼顾，因此全书内容偏多。由于我国幅员辽阔，江河水文特性的地区性差异十分悬殊，很难完全满足各个地区学校的不同教学要求。对此，各学校在制订授课计划时，还需要根据教学大纲因地制宜地予以取舍或补充。

本书由陈子云负责主编。参加编写工作的有：黄河水利学校吴燮中、辽宁省水利学校徐怡曾、成都水力发电学校徐汲清、黑龙江省水利工程学校赵业隆、江苏省扬州水利学校陈子云、汤金波、严丽生。山西省水利学校王芝桂同志负责主审。扬州水校蒋理同志参加了本书插图的整理工作。

在本书编写过程中，得到了长江流域规划办公室水文处、南京河床试验站、黄河水利委员会水文处、河南、江苏、陕西、山西省水文总站和山西省水利学校的大力支持和帮助。水利部治淮委员会陈道弘同志、华东水利学院严义顺同志以及湖南省水利学校水文教研组的同志们，对本书的修改均提出过宝贵意见，在此一并致谢。

希望各校师生以及广大读者对本教材存在的缺点错误提出改进意见，以便进一步提高教材质量。

编 者

一九七九年六月

# 目 录

前 言	
绪论	1
第一章 江河水位和水温观测	3
第一节 概述	3
第二节 水位的直接观测设备	6
第三节 水位的间接观测设备	9
第四节 水位观测	16
第五节 日平均水位计算	24
第六节 水温观测	25
第二章 流量测验基础知识	26
第一节 流量模型的概念	26
第二节 流量测验方法的分类	29
第三节 一般测流工作的内容和要求	30
第四节 测验渡河设备(面积—流速法用)	32
第三章 断面测量	39
第一节 断面测量的目的和任务	39
第二节 悬索测深	43
第三节 悬杆及持杆测深	57
第四节 超声波测深	58
第五节 测深垂线位置的测定	64
第六节 断面测量资料的整理	66
第四章 流速仪测流	68
第一节 流速仪	68
第二节 流速测量	74
第三节 流速仪实测流量资料的计算	99
第四节 流速仪测流方法(面积—流速法)的精简分析	108
第五节 近似法计算流量所导致的误差	112
第六节 连续测流与分线测流	119
第五章 水面浮标测流	121
第一节 概述	121
第二节 水面浮标的构造与投放	122
第三节 水面浮标测流	123
第四节 水面浮标实测流量的计算	125
第五节 水面浮标系数	126

<b>第六章 悬移质泥沙测验</b> .....	135
第一节 概述 .....	135
第二节 悬移质泥沙测验仪器和使用方法 .....	136
第三节 输沙率及单位含沙量测次的布置 .....	147
第四节 悬移质输沙率测验 .....	149
第五节 悬移质单位含沙量测验 .....	160
第六节 悬移质水样处理 .....	162
第七节 实测悬移质资料的计算与分析 .....	171
<b>第七章 泥沙颗粒分析</b> .....	177
第一节 概述 .....	177
第二节 泥沙颗粒分析的取样 .....	180
第三节 泥沙筛分工作中的几个问题 .....	182
第四节 卵石粒径的测定及筛分析 .....	185
第五节 粒径计分析法 .....	187
第六节 移液管法 .....	190
第七节 光电分析法(消光法) .....	192
第八节 泥沙颗粒分析资料的整理 .....	196
<b>第八章 水文测站的布设</b> .....	201
第一节 概述 .....	201
第二节 水文站网的分类 .....	201
第三节 基本水文站网的布站原则 .....	202
第四节 测验河段的选择 .....	205
第五节 测站的设立 .....	209
<b>第九章 洪水、暴雨调查</b> .....	214
第一节 洪水调查 .....	214
第二节 暴雨调查 .....	230
第三节 调查报告的编写 .....	235
<b>第十章 冰凌观测</b> .....	236
第一节 概述 .....	236
第二节 河流冰情及观测方法 .....	236
第三节 固定点冰厚测量 .....	241
第四节 冰情图的测绘 .....	245
第五节 河段冰厚测量 .....	247
第六节 冰流量测验 .....	248
<b>第十一章 灌区水文测验</b> .....	255
第一节 灌区水文测验的作用 .....	255
第二节 灌区水文测验的特点 .....	255
第三节 灌区的测水与量水方法 .....	256
<b>第十二章 水库水文测验</b> .....	281
第一节 测验部署 .....	281

第二节	水库的水位观测 .....	286
第三节	水库的水温观测 .....	287
第四节	入库和出库的流量测验 .....	288
第五节	入库和出库泥沙测验 .....	290
第六节	水库淤积测验 .....	291
第七节	水库区的调查工作 .....	296
第八节	其它专门测验及试验研究 .....	297
<b>第十三章</b>	<b>地下水动态观测 .....</b>	<b>298</b>
第一节	概述 .....	298
第二节	地下水动态观测的基本任务 .....	300
第三节	地下水动态观测网的布设 .....	301
第四节	地下水动态观测方法 .....	303
<b>第十四章</b>	<b>潮水河水文测验 .....</b>	<b>306</b>
第一节	概述 .....	306
第二节	潮水位观测 .....	307
第三节	潮流量测验 .....	310
第四节	潮水河悬移质泥沙测验 .....	320

# 绪 论

## 一、基本水文资料的作用

水文是水利的尖兵。兴修水利和对水利工程进行科学管理、运用，都必须先研究和掌握有关流域的雨量及产流、汇流、地下水运动的规律，以及有关河流的水量、沙量、水能、水质的变化特征和时空分布。而研究这些问题的主要依据，则是通过长期连续观测和广泛调查所取得的基本水文资料。

其他与水有关的国民经济建设也都离不开基本水文资料。例如工矿企业集中的大城市盲目开采地下水将会引起地面下沉；任意往河道排泄污水将会引起水源的严重污染，等等。

## 二、水文测验的性质、目的和任务

水文测验是一门研究如何搜集（测定）水旱情信息的科学。目前我国水文测验的具体任务是，根据国民经济发展的需要，拟订和调整站网规划，设立水文测站；进行定位观测（定位观测的工作内容有：水位、水温、冰凌、地下水位、流量、泥沙、降水、蒸发的观测（或测验）和泥沙颗粒分析、水化学分析等）；进行水文调查工作；分析、整编、刊印水文资料，如水文年鉴、水文调查资料、水文特征统计等。

## 三、搞好水文测验工作的几个环节

（1）测站布设。水文测验的对象是自然界的水体，因其分布广、范围大，故必须以科学而又经济的准则布设一定数量的水文观测站（简称水文站），达到控制观测广大范围水文信息的目的。

（2）观测项目的确定。国家基本站的主要观测项目，应由站网规划按设站目的拟定，一经确定，水文站的工作人员不得擅自停测或变更。至于一些附属观测项目是为主要观测项目取得补充资料，宜互相配合，主次分明。附属观测项目的拟定和取舍，一是由上级有关部门指定；二是由测站人员根据有关使用水文资料的部门的要求而定。

不属于国家站网的专用水文站，其观测项目可由设站部门自行拟定；其观测资料也可作为基本站网资料的补充。

（3）观测年限和观测时机。自然界的水文规律受到的影响因素较多，这不是少数的几年资料就能反映出来的。因此国家基本站必须长期而连续地进行观测；而专用站的观测年限应视具体要求而定，一般年限是较短的，这是因为有国家基本站的长期资料可供对比分析，以延长专用站的数据系列。

因为水文现象和有关影响因素的变化具有不重复性，所以测获实际的变化过程，就必须掌握好一定的测次和测次的时机。否则，缺测可能是不可弥补的。

（4）操作规程和观测精度。国家基本站按统一的观测技术标准所搜集的资料，才能起站网控制观测的作用；否则各站成果精度不一，质量不齐，自然会影响到资料的联合使



用。由原水利电力部颁发的《水文测验试行规范》是我国目前水文测验工作的技术法规。其中所规定的技术标准、操作规程及精度要求，是必须遵照执行的。

(5) 测验部署。水文测站是提供水文信息的尖兵，又是环境保护的耳目，也是开展水文服务的基点。在部署测验工作时，既要考虑防汛、抗旱、防止水源污染等当前水利事业的需要，又要考虑长远建设对积累资料、探索水文规律的要求，使两者很好地结合起来。此外还要做到定位观测、巡回测验、水文调查三结合，以能搜集到较广泛而全面的资料为目标。

(6) 水文测验技术的现代化。目前的水文测验技术存在着测洪操作不安全、被测水流的自然结构被破坏、测验时机延误、空间定位不准或代表性较差等问题。解决这些问题的根本出路，在于引用现代科学技术革新仪器设备、测算方法等。

# 第一章 江河水位和水温观测

## 第一节 概 述

### 一、江河水位及影响水位变化的因素

江河水位是水流势能变化的标志，是一项基本的水文要素。支配着流量、含沙量等水文现象的河道输水能力、挟沙能力都与它有关系。因此，江河水位观测非常重要。

所谓水位是指水流通过河道某横断面时水面线的高程（图1-1）。其数值和变化主要取决于横断面处河床的平均高程；河道来水流量的大小和流水被干扰的情况。

这些条件，是影响水位变化的因素，我们可以根据测站特点区别它们的主次。例如，河床经常发生冲、淤变化的断面，即使来水量稳定不变，其水位势必随河床高程的变化而变化。雨季与旱季由于来水量的补给条件不同，水位的高低与变化的情势亦不同。由雨水补给与由融冰、融雪补给的水位变化特征有区别，当河流干、支流涨水，互相发生顶托使输水受阻时，其水位必然升高。此外，潮水、风、波浪以及水生植物等都会引起水位的变化。有些特殊水情如断面下游在洪水时期突然分洪、堤防决口或冰塞、冰坝的产生和消失，都会导致水位产生意外的变化。

### 二、水位观测的目的

水位是最基本的观测项目。其资料可以单独提供使用，亦可配合其他项目使用。所以观测水位的目的，可从两方面来看：

(1) 为水利及水运工程、为防洪防涝提供具有单独使用价值的资料。如水力发电、灌溉、给排水、航运、桥梁、码头等工程的规划设计，都需要水位资料。此外，为厂矿、城市、交通运输、工农业的防洪防涝发布情报时，首先必须提供水位及其涨落变化数值。

(2) 为推算其它水文数据提供间接应用的资料。如由水位可推算与其相应的江河流量、水面比降等水文要素，确定其变化特征。

### 三、基面与水准点高程

水位既是水面高程，那么对它的掌握就应类似其它高程测量那样，要与固定的水准点相联系，并有一个起算零点。这个零点所处的水平面，首先作为计算测站水准点高程的一个基准面，同时也是进一步计算水尺零点高程及水位的一个基准面（图1-1），简称基面。在测量学和水文测验学中，一般可把基面区分为两类，一类是绝对的，即与平均海平面吻合的，另一类是假定的或相对的。

由于水文测验工作的特点，我们所用的水位基面，不仅要便于资料在流域水系范围内的衔接，而且要便于时间序列上的比较。同时，为了资料的刊印、保管方便，水位的表达形式要求尽量简单。绝对的和假定的两类基面，包含如下不同的内容。

#### (一) 绝对基面

按照很不严格的定义，任一河口处海滨地点的平均海平面，都可作为观测计算水位或

其它高程测量的起点。其高程定为 0.000 米，称为绝对基面。但我国幅员辽阔，海岸线很长，照这个定义，全国的高程系统就难以统一起来。因为不同的河口位置，其海滨地点的平均海平面高程，并不完全一致。我国以往就曾经用过在位置和高度上彼此有差别的所谓绝对基面。其中有，吴淞基面、废黄河口基面、大沽基面、大连基面、珠江基面等。这些基面彼此间存在着高差，并不是完全统一的。就是在同一流域水系，采用同一个海滨地点的绝对基面，也因多次水准测量的结果精度不同，使所谓绝对基面在垂直方向的位置有所变动。这是由于人为的因素造成的。

本世纪近年来，国家测绘部门对全国水准网作了精密测量，经过平差，统一采用黄海基面，给出了国家水准网（点）绝对高程的最后采用值，将全国的绝对基面和高程系统完全统一了起来。我们由测量学中知道，有了这样的精密水准网，今后设立水文测站时，只要在本站设立基本水准点，并与国家水准网上邻近本站的水准点（称为引据水准点）相联系，经过接测，就可把本站水准点高程随时换算为黄海基面的绝对高程（或称海拔高程）。进一步与水位观测成果相联系，便可随时提供同一个绝对基面以上的水位。

然而，全国水准网经过精密测量和平差之前，许多水文（水位）站早已设立。这些老站所沿用的绝对基面，并非完全统一的黄海基面，各站基本水准点及其引据水准点的高程也不是来自精密水准测量和平差后的数字。同时，在各站自己引测的水准路线上也存在闭合误差。一般来说，设站初期引测的水准点高程，总不如日后经过精密水准测量和平差的结果更精确。然而，水位的观测和记载是不能等待的。如果每测量一次，水准点高程变动一次，实际等于水位基面变动了一次。既然各次水准测量都不可能没有误差，那么按每次测量结果所确定的水准点高程只能是近似的（而不是真值）。相应的水位基面也都是近似的绝对基面。不过近似的程度不同，而且经过精密水准测量和平差之后，水准点绝对高程更接近真值。这就意味着用它推算水位时采用的基面更接近于真正的绝对基面。可见，关于所谓绝对基面的概念，应区别如下：

1. 绝对基面的理论位置（真正的绝对基面） 只有在测站水准点高程为真值时，才能确定绝对基面的理论位置。也就是，只要水准测量结果有误差，真正的绝对基面就是近似的。

2. 绝对基面的近似位置（可供实用的绝对基面） 我们可以设想，根据多次水准测量，包括精密水准测量及平差后的结果，分别算得数值不同的水准点绝对高程，或者说分别确定了位置不同的绝对基面，这些基面的位置都是近似的。如第一次测量的近似绝对基面，第二次测量的近似绝对基面，第三次、第四次测量的近似绝对基面，等等。这些近似的绝对基面都可供选择应用。如果以第一次水准测量的结果作为水位基面（即第一次近似的绝对基面，可简称本站第一基面，余类推），以后每次引测，都将随着测站水准点绝对高程及水位基面而变动，那么，所测得的各基面都会在不同时期的水位观测记载中分别引用。这样势必引起水位记录以及整编刊布后的资料混乱。退一步讲，即使多次水准测量结果一致，甚至也不需要进行水准路线上的平差，也还有一个绝对基面位置不统一的问题。在未统一采用黄海基面以前，老的测站曾分别沿用吴淞、大沽、废黄河口等基面为水位基面，并且已整刊布了历史水位资料。如果以后的水位观测，又改按黄海基面提出数据，

也要形成至少两种不同基面的水位系列。我们对以往资料既然不便勘误，那么使用这些资料时，就有必要在不同时刻施以不同的水位基面订正数。这显然很不方便，也容易产生误解，而且是一种导致发生事故的人为漏洞。

鉴于以上情况，在我国水文测验规范中统一规定一律沿用第一基面，用以测算水位。对于老的测站，既已按设站初期测量的水准点高程，实际上就等于冻结了采用的基面。而且只有对第一基面加以冻结，才有实际意义，故称该第一基面为冻结基面。

所谓冻结基面就是在水位观测中被采用的第一次近似绝对基面，即第一基面。虽然名称不同，但与一般测量学中的概念并无实际矛盾。

采用冻结基面的好处是，避免了水位资料的混乱和误用；堵塞了人为的漏洞。在水文统计或发布水情时，不论需要按什么基面提供水位特征值都可以。必要时，只需对特征值作一次订正，不涉及繁琐的勘误问题。

例如，某站水准点高程第一次测量为吴淞基面以上 $H_1$ 米，以后经过精密水准测量，其高程改为吴淞基面以上 $H_2$ 米，后来经过精密水准网平差，高程又改为吴淞基面以上 $H_3$ 米，最后将吴淞基面换为黄海基面，水准点高程又改为黄海基面以上 $H_4$ 米。

由于 $H_1$ 系第一基面即冻结基面以上米数，观测的水位一律由此推算。所以在水文统计时，各种水位特征值（如多年平均水位，历年实测最高最低水位，百年一遇、千年一遇水位等等），都是从冻结基面算起的。如果需要换算为黄海基面以上米数，则只在使用时统一加一个基面位置的订正数即可。这个订正数也就是冻结基面本身在黄海基面以上的高程差（ $\Delta H$ ）。

$$\Delta H = H_4 - H_1 \text{ (米)}$$

同理，在发布水情时，如果仍须沿用吴淞基面，并按水准网平差后的数值计算。则订正数 $\Delta H$ 为

$$\Delta H = H_3 - H_1 \text{ (米)}$$

依此类推，这种订正工作非常简便，同时避免了许多可能的混乱和误解。

## （二）假定基面

水文测站附近没有国家水准网可以引据，或者一时尚不具备接测的条件时，可以暂时自行假定本站水准点的高程。这样作，实际上就是在一开始便把水位观测的基面冻结在某一个（假定某数值以下的）水平面上。例如，假定本站水准点高程100.000米，则以水准点顶端以下100米处的水平面为假定基面。设站后的水位观测一律沿用这个基面，不再变更。这就具备了冻结基面的同样优点。一旦条件具备，再通过水准测量与国家水准网相联接，就可确定假定基面与绝对基面的位置关系，以提供应用资料的单位随时将水位特征值一次订正为所需要的绝对高程。

在实际选择假定基面的位置时，也可采取下列不同的办法：

1. 一般的假定基面 原则上对其位置没有什么限制。一般可以使本站水准点的假定高程为一整数（以米作单位）。这样在日常观测中计算实测的水位时比较方便。

如果水文测站设在工程上，而工程的设计、施工、放样，也采用了某假定基面计算高程，则此假定基面可同样应用于水位观测中，以便于工程的防汛与调度。

2. 测站基面 经过水利部批准在某些地区设站时, 可将假定基面的位置一律选在历年最低水位以下或河床最低点以下 $0.5\sim 1.0$ 米处的水平面上(图1-1)。这样的假定基面称为测站基面。

测站基面属于假定基面的范畴, 具有冻结基面大致相同的优点。其概念清楚, 水位数字的基数一致而又比较简单(一般不超过10米)。在通航河道上, 由测站基面以上的水位即可直接反映航道水深。只是不便于同一河系的上下游水位的联系和比较。同时, 在冲淤严重的河流上, 测站基面的位置很难确定得当。

使用测站基面时, 只要确定了本站水准点与国家水准网连接后所得的绝对高程, 在水文统计成果中或在水情资料中, 同时给出绝对高程与原先假定高程的差值, 则这种差值便是测站基面本身的绝对高程或基面订正数(图1-1)。任何时期测报的水位, 均可一次订正为绝对基面以上的水位。

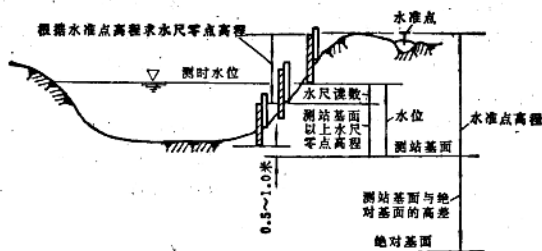


图 1-1 测站所用基面示意图

## 第二节 水位的直接观测设备

目前的水位观测设备, 可分为直接观测和间接观测两种。本节专述水位的直接观测设备——水尺。

直接观测设备是传统有效的观测设备。一般都利用水尺读数加已知的水尺零点高程测定水位。它的优点是设备简单、经济, 使用方便。其缺点是观测条件艰苦, 工作量大。

### 一、水尺的种类

#### (一) 直立式水尺

直立式水尺一般由靠桩和水尺板两部分组成(图1-1)。靠桩最好做成流线形, 以减少水流的阻力, 降低壅水高度。桩埋入土深约 $0.5\sim 1.0$ 米。水尺板是用搪瓷或塑料等做成。塑料尺具有不易损坏和腐蚀及容易清洗等优点, 可以广泛使用。水尺刻划与水准尺刻划相似, 每一刻划不能超过 $\pm 1$ 毫米的误差, 每米不能超过 $\pm 2$ 毫米的误差。

设置两支以上直立式水尺时, 应有 $0.1\sim 0.2$ 米的重合范围。对风浪常年较大的测站, 重合部分可适当放大至 $0.4$ 米。

## (二) 倾斜式水尺

倾斜式水尺一般是将水尺板固定在岩石岸坡或水工建筑物上。有时也可直接在岩石或水工建筑物的斜面上涂绘水尺刻度。

倾斜式水尺与直立式水尺相比，其优点是耐久、不易被洪水及漂浮物冲毁；只有一个水尺零点高程。因此，观测或计算水位时比较简单。此外，倾斜式水尺零点高程一般不易变动，减少了平时校测的工作量。其缺点是对设置条件要求较高。

倾斜式水尺刻度划分的方法，首先在水尺板或岩石斜坡上，用水准仪测定几条整米数的高程控制线，然后按比例分划刻度，也可以根据相似三角形对应边成比例的原理，用水准测量测出 $AB$ 两点的高差 $H$ 和 $AB$ 两点间的倾斜距离 $l$ ，见图1-2(b)，然后根据水位观测精度要求（最小刻划为1厘米），计算斜边的最小刻划长度 $\Delta l$ ，计算公式为

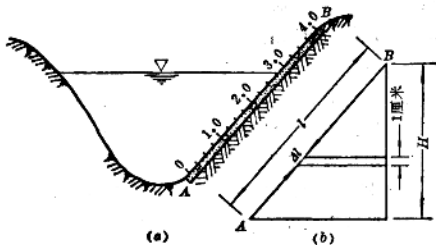


图 1-2 倾斜式水尺

据此沿 $l$ 布置各级读数分划线，并测量零点高程。

## (三) 矮桩式水尺

平原河道，若河漫滩比较宽，既不使用倾斜式水尺，又受流冰、航运、浮运等干扰，亦不宜用直立式水尺的测站，可考虑改用矮桩式水尺。

矮桩式水尺由固定矮桩和活动测尺组成。矮桩的材料和入土深度与直立式水尺靠桩相同，桩顶一般高出河床线5~20厘米。木桩顶端应加直径为2~3厘米的金属圆头钉以便放置测尺。两相邻矮桩顶的高差，一般应在0.4~0.8米之间，平坦岸坡可在0.2~0.4米之间。测尺与直立式水尺板相似。

观测时，观测员需涉水将水尺垂直立在矮桩顶上，然后，读出水尺读数，再加上桩顶高程即为水位。

## (四) 悬锤式水尺

悬锤式水尺通常设置在坚固陡岸、桥梁或水工建筑物的岸壁上，以带重锤的悬索测量水面距离某一固定点的高差来计算水位。

悬锤的重量，应既适于拉紧悬索，又便于灵活操作。悬索的伸缩性宜小，一般在工作状态下伸长的误差不应超过1厘米。为此，最好采用柔细的钢索。

比较正规的悬锤式水尺，其重锤应利用装有水尺板的支架来提放。支架的外端有导向滑轮，水尺板读数刻划与直立式水尺并无不同。但计算水位所用的零点高程，并非实际的零点高，而是零点位置的指示高程。按零点位于靠近滑轮的一端（水平方向的近河侧），

设滑轮边沿与悬锤线相切于已知高程为 $H$ 的固定点，当悬锤下放至可能的最低位置（如最低水位低于 $0.5 \sim 1.0$ 米）时，悬索在切点以下至重锤底面间的长度为 $l_1$ ，而悬索的上端应对准水尺读数零点。这时，我们可以算出悬锤式水尺零点的指示高程为

$$H_0 = H - l_1$$

观测水位时，悬索上端所对水尺读数均为重锤接触水面时的读数。此读数与零点的指示高程 $H_0$ 相加，即得水位。

## 二、水尺的布置和编号

### (一) 水尺的布置

确定水尺型式后，应根据历年水位变幅，在保证观测精度和代表性的前提下，并考虑使用方便，安排各支水尺的位置与观测范围，具体要求如下。

(1) 水尺阅读范围，一般应高于或低于测站历年最高、最低水位 $0.5$ 米。

(2) 水尺应设在同一岸，并垂直于流向，同一组水尺应尽量设在同一断面线上，如受地形限制或其他原因不能设在同一断面时，其最上游与最下游两支水尺之间水位差应不超过 $1$ 厘米。

(3) 同一组的各支比降水尺，若不能设在同一断面线时，其最上游与最下游的两支水尺的顺流向间距不超过上下比降水尺间距的 $\frac{1}{100}$ 。

### (二) 水尺编号

一个测站，一般有好几个断面，每个断面有一组水尺，每组水尺又有若干支水尺组成。为了防止观测时记载混乱，必须将水尺编号。编号时，首先用组号代表水尺断面名称，副组号代表同类水尺的不同位置。均采用拉丁字母，如表1-1所示。在组号、副组号以后，根据水尺的排列次序（从岸上向河中心依次排列）再分别编支号。例如，闸上游基本水尺 $P_{U_1}$ 、 $P_{U_2}$ 、 $P_{U_3}$ 等。

表 1-1

水 尺 名 称 代 号

类 别	表 示 字 母	代 表 断 面 名 称 或 意 义	说 明 与 示 范
组 号	$P$	基本水尺	设在重合断面上的水尺编号，按 $P$ 、 $G$ 、 $I$ 、 $B$ 的顺序选用前一个，如基本水尺兼流速仪测流断面水尺组号用“ $P$ ”
	$C$	流速仪测流断面水尺	
	$I$	比降水尺	
	$B$	其他专用或辅助水尺	
副 组 号	$U$	设于上游的	(1)例如闸上游基本水尺为 $P_{U_1}$ (2)必要时可另行规定其它副组号
	$L$	设于下游的	
	$a$ 、 $b$ 、 $c$ 、 $d$ 、 $e$ ……	一个断面上有多股水流时自左岸开始的序号	

若水尺零点高程发生变动，则在支号以后，还可再加一个辅助号，以表示变动次数。例如，基本水尺 $P_1$ 被毁，新设水尺相对位置不变，则编号为 $P_{1-1}$ 。

## 三、水尺零点高程测量的测次要求

水尺零点高程的精度，直接影响水位的精度。所以水尺设立后应立即测定零点高程。

使用期的校测次数，以能掌握水尺的变动情况取得精确连续的水位资料为原则。具体要求如下：

(1) 一般应在汛前将所有水尺校测一次，汛后再将使用过的水尺进行复测。平时发现水尺零点高程有变动迹象时，则应随时校测。

(2) 结冰河流测站，应在冰期前后，校测使用过的水尺。

(3) 受流水漂浮物影响及航运、浮运频繁的测站，应在影响期间增加使用水尺的校测次数，如水尺严重受撞，应立即校测被撞水尺的零点高程。

(4) 冲淤变化急剧的测站，应在每次河床显著变化后，校测影响范围内的水尺。

### 第三节 水位的间接观测设备

间接观测设备是利用机械、电磁等感应作用，间接地测记水位变化的设备。构造比较复杂，能自记或远传自记联用，是目前水位观测中有发展前途的观测设备。

间接观测设备按感应水位的方式，可分为浮筒式、水压式和超声波式三种类型。如按仪器功能，则分为自记式和远传自记式两种类型。如按水位记录的形式，又可分为曲线形记录式、打字记录式以及穿孔记录式三大类。

现按感应水位的方式分别介绍于下：

#### 一、浮筒式水位计

一般浮筒式水位计的功能以自记为主。这一类自记水位的仪器历史悠久，结构比较完善，是水文站常用的水位计。它利用浮筒随水位的上涨或下落来感应水位的变化，目前已由自记发展为远传、遥测等多种功能的水位计。它们的共同特点是，都带有感应水位的浮筒，并需要同样的附属设备。其中有：

##### (一) 浮筒式自记水位计

1. 基本构件及功能 该仪器由以下三个主要部分组成。

感应部分：直接感受水位变化。构件为浮筒、悬索及平衡锤。

传动部分：将浮筒所感应水位的升降变化传给记录部分。它主要由比例轮（或称感应轮）及变速齿轮组（立式仪器中使用）组成。

记录部分：包括记录转筒、自记钟、自记笔及导杆等。靠它们的联合作用可绘出水位升降变化的曲线。

2. 种类 按照自记钟记载的时间长短可分为日记式、周记式、旬记式和长期自记式几种。按转动轴线的方向，可分为横式和立式两种。介绍如下：

(1) 横式自记水位计（图1-3），它的记录转筒为水平装置，并由比例轮直接带动。当水位变化时，浮筒升降就通过悬索使比例轮和记录转筒一起旋转。自记笔由自记钟牵引的钢丝沿着两根水平导杆移动。因此，绘在记录纸上的水位曲线纵坐标是水位，横坐标是时间。

为了适应测站水位变幅的大小，该仪器有两个连在一起的比例轮，小轮圆周与记录转筒圆周相等，故水位比例尺为1:1；而大轮圆周比记录转筒圆周一倍，故水位比例尺为



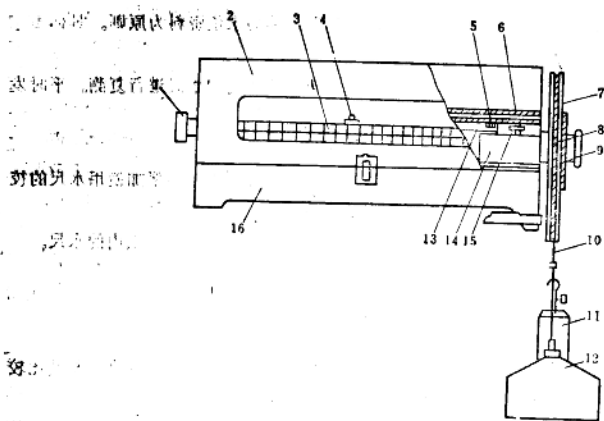


图 1-3 横式水位计示意图

1—顶头，2—罩盖，3—记录筒及记录纸，4—记录笔固定螺帽，5—上钢丝轮，6—导杆，7—1:2 比例轮，8—水位轮，9—1:1比例轮，10—悬索，11—平衡锤，12—浮筒，13—细钢丝，14—记录时钟，15—滑轮，16—基座

1:2。记录笔仍可以绕记录纸连续记录，如图1-4所示。

(2) 立式自记水位计的特点有二，其一是记录转筒、自记笔、导杆均为垂直装置，且记录转筒由自记钟带动。自记笔则由比例轮带动。其二是比例轮与自记笔之间通过一组

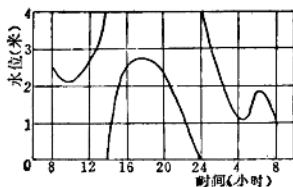


图 1-4 连续记录资料示意图

可调的变速齿轮，使水位记录与实际水位变化有几种可选用的比例尺，以便在有限的记录纸图幅内能记下较大的水位变化。

#### (二) SY-2型电传水位计

重庆水文仪器厂生产的SY-2型电传水位计(图1-5)，同样用浮筒感应水位，并利用三相同步脉冲原理，使水位变化转换成步进电机的转动，从而带动指示机构及记录机构，以数字显示水位值或由自记水位计转筒记录水位。仪器的基本构造包括三部分。

(1) 传感器。由浮筒、比例轮及一对磁钢(M)和五个干簧管( $K_{1-1}$ 、 $K_{1-2}$ 、 $K_{2-1}$ 、 $K_{2-2}$ 、 $K_3$ )组成，如图1-6所示。

(2) 接收器。主要由干簧继电器  $J_1$ 、 $KJ_1$ ， $J_2$ 、 $KJ_2$ ， $J_3$ 、 $KJ_3$ 。步进电机(定子绕组  $L_1$ 、 $L_2$ 、 $L_3$ )及其他电子元件(包括避雷器)组成。

(3) 水位指示及记录器。指示机构由齿轮组组成。它在步进电机带动下能累积记录水位值。此外，蜗轮、蜗杆通过联轴器传动SW40型日记水位计的转筒。

SY-2型电传水位计工作过程简述如下：

由于水位涨落而引起浮筒升降，经比例轮传动使一对磁钢转动。于是磁钢的位置随水