

普通高等教育“十一五”电气信息类规划教材

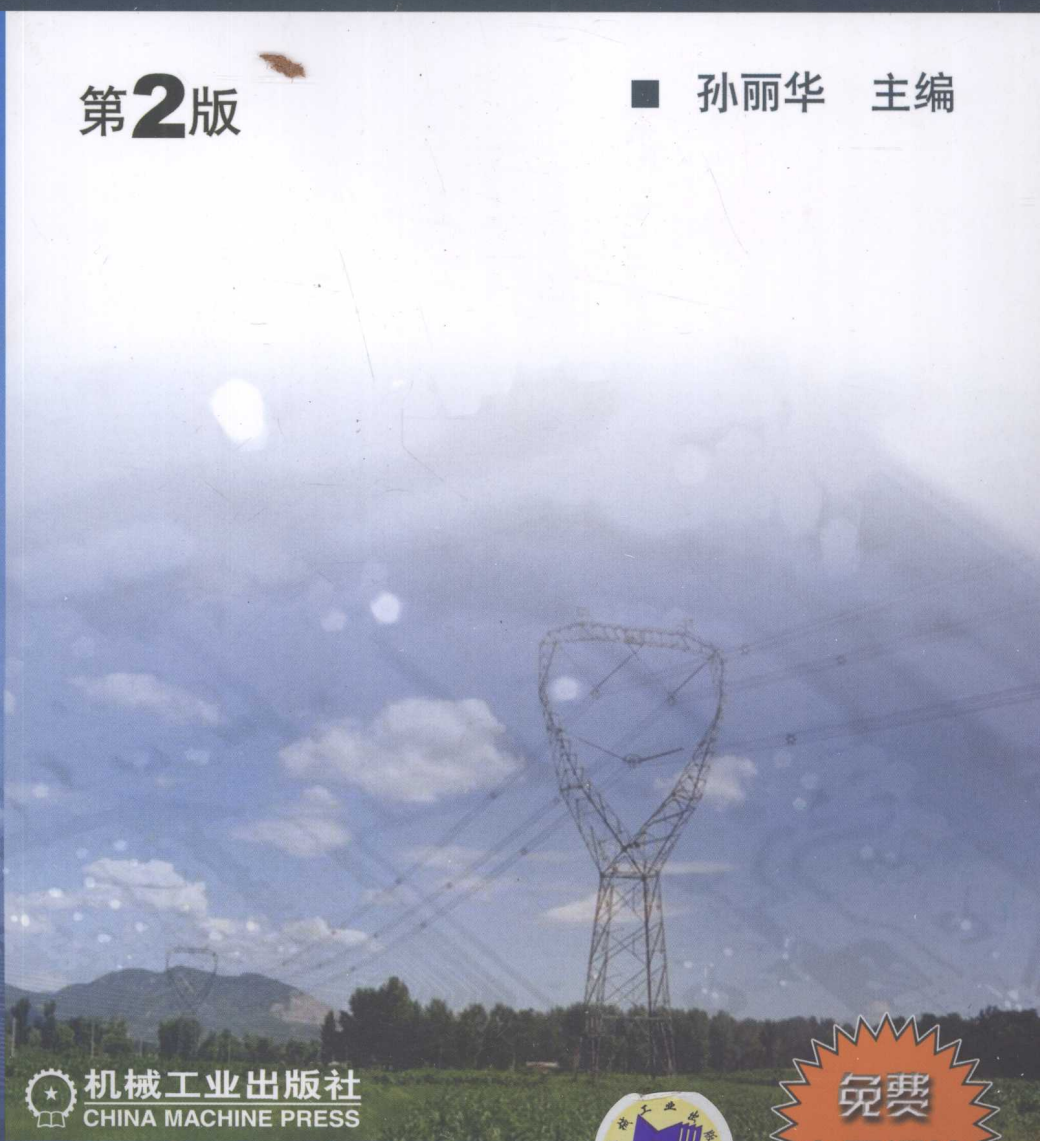


DIANQI
XINXILEI

电力工程基础

第2版

■ 孙丽华 主编



机械工业出版社
CHINA MACHINE PRESS



免费
电子课件

普通高等教育“十一五”电气信息类规划教材

电力工程基础

第 2 版

孙丽华 主编

黄少锋 主审

机械工业出版社

本书以 110kV 及以下电压等级的发电、输变电和供用电工程的设计计算为主线,论述了电力工程的基础理论知识和基本计算方法。全书共分 10 章,包括概论,负荷计算与无功功率补偿,电力网,短路电流及其计算,变电所的一次系统,电力系统继电保护,变电所的监控系统和自动装置,配电网自动化,防雷、接地与电气安全,电力工程电气设计。

本书特别注重基础理论的实用性和技术内容的先进性,不仅给出了电力工程电气设计常用的技术数据和典型的工程设计示例,还较多地关注了供配电领域的新知识和新技术,在电能质量监测与控制、配电网自动化、微机保护及变电站综合自动化等方面均有论述。

本书配有免费电子课件,欢迎选用本书作教材的老师登录 www.cmpedu.com 注册下载或发邮件到 wbj@cmpbook.com 索取。

本书可作为电气工程类专业的专业基础课教材,还可作为自动化类专业“工厂供电”课程的教材,也可作为电气工程技术人员工具书和参考书。

图书在版编目 (CIP) 数据

电力工程基础/孙丽华主编. —2 版. —北京:机械工业出版社, 2009.12

普通高等教育“十一五”电气信息类规划教材
ISBN 978-7-111-28793-3

I. 电… II. 孙… III. 电力工程—高等学校—教材 IV. TM7

中国版本图书馆 CIP 数据核字 (2009) 第 223849 号

机械工业出版社 (北京市百万庄大街 22 号 邮政编码 100037)

策划编辑:王保家 责任编辑:姚光明 版式设计:霍永明

封面设计:张静 责任校对:李婷 责任印制:杨曦

北京中兴印刷有限公司印刷

2010 年 2 月第 2 版第 1 次印刷

184mm×260mm·23.25 印张·577 千字

标准书号:ISBN 978-7-111-28793-3

定价:36.00 元

凡购本书,如有缺页、倒页、脱页,由本社发行部调换

电话服务

网络服务

社服务中心:(010)88361066

门户网:<http://www.cmpbook.com>

销售一部:(010)68326294

销售二部:(010)88379649

教材网:<http://www.cmpedu.com>

读者服务部:(010)68993821

封面无防伪标均为盗版

第 2 版前言

《电力工程基础》第 1 版自 2006 年 1 月发行以来，已多次重印，深受广大师生和社会读者欢迎。通过三年多的教学实践，结合兄弟院校使用后的反馈意见，对第 1 版进行了修订。第 2 版在保持原教材特点和特色的基础上，着重在以下几个方面进行了修订。

(1) 根据过去的教学经验，对各章节的内容进行了优化和调整，并做了适当的删减，使其更符合教学要求。例如对电力网的接线方式、高压断路器的灭弧室结构及其动作过程、高低压成套配电装置等内容进行了简化，将原来的第十章（电气照明）全部删去，并对其余各章节中不重要的内容进行了删减。

(2) 在每章后增加了“本章小结”，总结了本章的重点和难点，以方便学生学习。

(3) 继续强调理论联系实际，注重学生工程设计能力的培养，在第十章中详细介绍了电力工程电气设计的主要内容及方法步骤，并给出了 110kV 降压变电所和某机械厂变配电站的设计示例，可使学生能更好地理解本教材内容，牢固掌握所学知识。

本版仍以 110kV 及以下电压等级的发电、输变电和供用电工程的设计计算为主线，在论述电力工程电气设计方法的同时，特别注重基础理论的实用性和技术内容的先进性，并较多地关注了供配电领域的新知识和新技术。本书既可作为电气工程类专业的专业基础课教材，又可作为自动化类专业“工厂供电”课程的教材，也可作为电气工程技术人员工具书和参考书。

此次修订工作由孙丽华负责完成，并最后定稿，其他参加本版修订工作的有刘庆瑞、赵静、邓慧琼、王慧、郭英军。本书由华北电力大学黄少锋教授主审。

本书在修订过程中得到了机械工业出版社的大力协助，得到了兄弟院校及电力部门同行的大力支持和帮助，在此一并向他们致以衷心的感谢！

为方便教师授课，本书配有免费电子课件，欢迎选用本书作教材的老师登录 www.cmpedu.com 注册下载或发邮件到 wbj@cmpbook.com 索取。

由于编者水平有限，书中难免存在错误和不妥之处，敬请读者批评指正。

编者

第 1 版前言

本书是根据加强基础、拓宽专业的教学改革需要和宽口径的“电气工程及其自动化”专业的培养计划而编写的。本书以 110kV 及以下电压等级的发电、输变电和供用电工程的设计计算为主线，将“电力系统分析”、“电力系统继电保护”、“高电压技术”、“变电站综合自动化”、“配电网自动化”、“工厂供电”、“电力电子技术”等传统专业课程中的相关内容融为一体，介绍了电力系统的组成及其相关设备，基本的电力负荷计算，电力网参数计算，短路电流计算及继电保护整定计算，电气主接线的设计，防雷与接地的设计等内容，力求反映电能质量监测与控制、微机继电保护装置、配电网自动化、变电站综合自动化等供配电领域的新技术、新知识。

本书以培养学生的综合能力为目标，结合社会发展的需求趋势，在传授理论知识的基础上，加强了工程技术能力的培养，除了以一个小型工厂变电站的设计计算贯穿全书、在各章后附有适量思考题与习题外，还在附录中列出了工程设计所常用的技术数据及 110kV 降压变电所设计计算的示例。学生学完本教材后能够建立电力工程及供配电的知识结构平台，为今后从事供配电系统设计和电力行业相关工作打下坚实基础。该书既可作为电气工程类专业的专业基础课教材，又可作为自动化类专业“工厂供电”课程的教材，还可作为电气工程技术人员参考书和工具书。

本书由孙丽华主编，负责全书的统稿；刘庆瑞和王建民担任副主编；郭立炜教授担任主审。全书共分十章，其中第一、五章由孙丽华编写；第二、三章由刘庆瑞编写；第四章由王建民编写；第六章第一～九节由梁永春编写；第六章第十节和附录 I 由赵静编写；第七章由孙会琴编写；第八章由王凤山编写；第九章由郝成编写；第十章和附录 II、附录 III 由孙晓云编写。

本书在编写过程中得到了许多高校和电力部门同行的支持和帮助，华北电力大学刘万顺教授和北京四方公司焦邵华博士详细审阅了本书的编写大纲，并提出了许多宝贵的修改意见，在此一并向他们表示衷心的感谢！

由于编者水平有限，编写时间仓促，书中错误和不足之处在所难免，敬请读者批评指正。

编 者

本书常用字符表

一、电气设备的文字符号

文字符号	名称	旧符号	文字符号	名称	旧符号
A	放大器	—	PV	电压表	V
APD	备用电源自动投入装置	BZT	Q	电力开关	K
ARD	自动重合闸装置	ZCH	QF	断路器(含自动开关)	DL(ZK)
C	电容, 电容器	C	QK	刀开关	DK
F	避雷器	BL	QL	负荷开关	FK
FD	跌落式熔断器	DR	QS	隔离开关	GK
FU	熔断器	RD	R	电阻, 电阻器	R
G	发电机, 电源	F	RP	电位器	W
HA	蜂鸣器, 警铃, 电铃等	FM, JL	S	电力系统	XT
HL	指示灯, 信号灯	XD	SA	控制开关, 选择开关	KK, XK
HLR	红色指示灯	HD	SB	按钮	AN
HLG	绿色指示灯	LD	T	变压器	B
HLY	黄色指示灯	UD	TA	电流互感器	CT, LH
HLW	白色指示灯	BD	TAN	零序电流互感器	LLH
K	继电器, 接触器	J, C	TAM	中间变流器	ZLH
KA	电流继电器	IJ	TAV	电抗变压器	DKB
KAC	加速继电器	JSJ	TV	电压互感器	PT, YH
KAR	重合闸继电器	CHJ	TVM	中间变压器	ZYH
KB	闭锁继电器	BJ	U	变流器, 整流器	BL, ZL
KD	差动继电器	CJ	V	电子管, 晶体管	-
KG	气体继电器	WSJ	VD	二极管	D
KM	中间继电器	ZJ	VT	晶体(三极)管	T
KM	接触器	C	W	母线	M
KP	功率继电器, 极化继电器	GJ	WF	闪光信号小母线	SYM
KO	合闸接触器	HC	WAS	事故声响信号小母线	SM
KR	干簧继电器	GHJ	WC	控制小母线	KM
KS	信号继电器	XJ	WFS	预告信号小母线	YXM
KT	时间继电器	SJ	WL	线路	XL
KV	电压继电器	YJ	WO	合闸电源小母线	HM
KZ	阻抗继电器	ZJ	WS	信号电源小母线	XM
L	电感, 电感线圈	L	WV	电压小母线	YM
L	电抗器	DK	XB	连接片, 切换片	LP, QP
M	电动机	D	XT	端子板	-
N	中性线	N	YA	电磁铁	DC
PA	电流表	A	YO	合闸线圈	HQ
PE	保护线	—	YR	跳闸线圈, 脱扣器	TQ
PEN	保护中性线	N	ZAN	负序电流滤过器	-
PJ	电能表	wh, varh	ZVN	负序电压滤过器	-

二、物理量下角标的文字符号

文字符号	名 称	旧符号	文字符号	名 称	旧符号
a	年, 每年	<i>n</i>	min	最小	min
a	有功的	a, yg	N	额定, 标称	e
Al	铝	Al	<i>n</i>	数目	<i>n</i>
al	允许	yx	nat	自然的	zr
av	平均	pj	nba	非基本	fjb
ba	基本	jb	np	非周期的	f-zq
c	计算	js	oc	断路	dl
cab	电缆	L	oh	架空线路	—
cr	横向, 临界	h, lj	OL	过负荷	gh
Cu	铜	Cu	op	动作	dz
d	需要	x	OR	过电流脱扣器	TQ
d	基准	j	p	周期性的	zq
d	差动	cd	p	有功功率	p, yg
dsp	不平衡	bp	pk	尖峰	jf
E	地, 接地	d, jd	q	无功功率	q, wg
e	设备	S, SB	qb	速断	sd
e	有效的	yx	r	无功的	r, wg
ec	经济的	j, ji	r	滚球	—
eq	等效的	dx	RC	室空间	RC
es	电动稳定	dw	re	返回, 复归	f, fh
f	反馈	f	rel	可靠性	k
Fe	铁	Fe	rem	残余	cy
FE	熔体	RT	S	系统	xt
fr	摩擦	m	s	短延时	s
h	谐波	—	saf	安全	aq
i	电流	<i>i</i>	sam	同型	tx
i	任一数目	<i>i</i>	set	整定	zd
ima	假想的	<i>jx</i>	sh.	冲击	ej, ch
k	短路	<i>d</i>	st	起动, 启动	q, qd
K	继电器	<i>J</i>	step	跨步	kp
L	电感	<i>L</i>	tou	接触	jc
L	负荷, 负载	H, fz	u	电压	u
l	长延时	<i>l</i>	θ	温度	θ
m	幅值	m	Σ	总和	Σ
man	人工的	rg	φ	相	φ
max	最大	max			

目 录

第 2 版前言	
第 1 版前言	
本书常用字符表	
第 1 章 概论	1
1.1 电力系统的基本概念	1
1.2 发电厂和变电所的类型	5
1.3 电力系统的电压与电能质量	10
1.4 电力系统中性点的运行方式	16
本章小结	20
思考题与习题	21
第 2 章 负荷计算与无功功率补偿	22
2.1 电力负荷与负荷曲线	22
2.2 计算负荷的确定	26
2.3 功率损耗与电能损耗计算	34
2.4 企业计算负荷的确定	36
2.5 无功功率补偿	39
2.6 尖峰电流的计算	46
本章小结	47
思考题与习题	47
第 3 章 电力网	49
3.1 电力网的接线方式	49
3.2 电力系统元件参数和等效电路	53
3.3 电力网的电压计算	62
3.4 输电线路导线截面的选择	66
本章小结	71
思考题与习题	71
第 4 章 短路电流及其计算	73
4.1 短路的基本概念	73
4.2 标幺制	74
4.3 无限容量系统三相短路电流计算	77
4.4 有限容量系统三相短路电流的 实用计算	83
4.5 不对称故障的分析计算	88
4.6 电动机对短路电流的影响	96
4.7 低压电网短路电流计算	97
4.8 短路电流的效应	99
本章小结	106
思考题与习题	107
第 5 章 变电所的一次系统	109
5.1 电气设备概述	109
5.2 高低压开关电器	109
5.3 高低压保护电器和限流电器	122
5.4 电力变压器	129
5.5 互感器	133
5.6 高低压成套配电装置	142
5.7 电气主接线	145
5.8 电气设备的选择	153
5.9 变电所的总体布置	163
本章小结	166
思考题与习题	167
第 6 章 电力系统继电保护	168
6.1 继电保护的基本知识	168
6.2 常用保护继电器	170
6.3 线路的电流电压保护	176
6.4 电网的方向电流保护	188
6.5 输电线路的接地保护	194
6.6 距离保护简介	201
6.7 电力变压器的保护	204
6.8 电动机的保护	218
6.9 电力电容器的保护	222
6.10 微机保护简介	224
本章小结	233
思考题与习题	234
第 7 章 变电所的监控系统和 自动装置	236
7.1 变电所的操作电源	236
7.2 变电所的控制回路	239
7.3 变电所的信号回路	244
7.4 绝缘监察装置和测量仪表	247
7.5 变电所常用自动装置	251
7.6 变电站综合自动化简介	257

本章小结·····	266	本章小结·····	314
思考题与习题·····	267	思考题与习题·····	315
第8章 配电网自动化 ·····	268	第10章 电力工程电气设计 ·····	316
8.1 配电网自动化概述·····	268	10.1 电力工程电气设计概述·····	316
8.2 配电网自动化的通信·····	270	10.2 110kV 降压变电所电气设计·····	317
8.3 配电网的馈线自动化·····	277	10.3 某机械厂高压供配电系统电气 设计·····	336
8.4 配电及用电管理自动化·····	287	附录 ·····	345
本章小结·····	296	附录A 常用电气设备技术数据·····	345
思考题与习题·····	296	附录B 短路电流周期分量计算曲线 数字表·····	360
第9章 防雷、接地与电气安全 ·····	297	参考文献 ·····	364
9.1 过电压与防雷·····	297		
9.2 电气装置的接地·····	304		
9.3 电气安全·····	311		

第 1 章 概 论

本章介绍电力系统的组成、发电厂和变电所的类型、额定电压和电能质量等基本概念，并对电力系统中性点的运行方式作详细论述。

1.1 电力系统的基本概念

1.1.1 电力系统的形成

电能是一种十分重要的二次能源，它能够方便而经济地从蕴藏于自然界中的一次能源（如煤炭、石油、天然气、水力、风力、太阳能核燃料等）中转换而来，并且可以简便地转换成其他形式的能量（如将电能转换成机械能、光能、热能、化学能等）供人们使用。由于电能具有转换容易、输送方便、易于控制等优点，因此，电能已广泛应用到社会生产的各个领域和社会生活的各个方面，已成为现代工业、农业、交通运输、国防科技及人民生活等各方面不可缺少的重要能源，在国民经济中占有十分重要的地位。

电能是由发电厂生产的。在电力工业发展初期，由于对电能的需求量不大，发电厂都建在用户附近，规模很小，各发电厂之间没有任何联系，彼此都是孤立运行的。随着工农业生产的发展和科学技术的进步，对电力的需求量日益增大，且对供电可靠性的要求也越来越高，显然单个独立运行的发电厂是无法达到这些基本要求的。为此，需要建设大容量的发电厂以满足日益增长的用电需要，并通过各发电厂之间的联系，提高供电可靠性。为了节省燃料的运输费用，大容量发电厂多建在燃料、水力资源丰富的地方，而电力用户是分散的，往往又远离发电厂，因此需要建设较长的输电线路进行输电；为了实现电能的经济传输和满足用电设备对工作电压的要求，需要建设升压变电所和降压变电所进行变电；将电能送到城市、农村和工矿企业后，需要经过配电线路向各类电力用户进行配电，如图 1-1 所示。

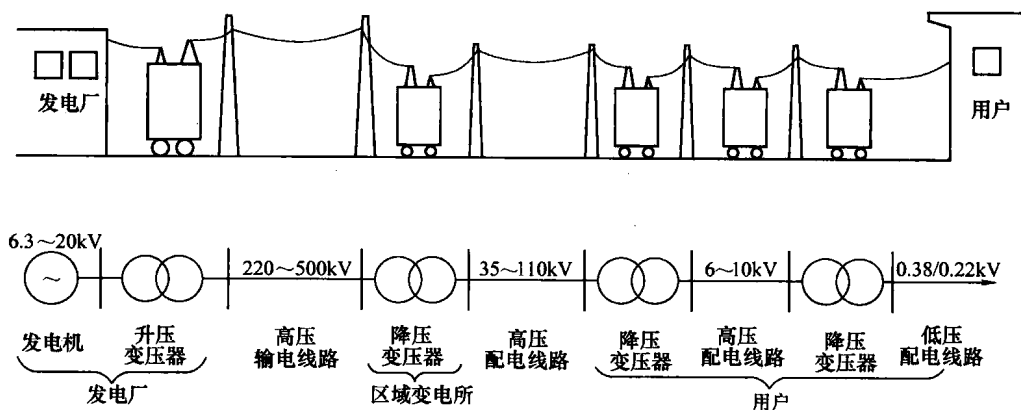


图 1-1 从发电厂到用户的送电过程

通过各级电压的电力线路，将发电厂、变电所和电力用户连接起来的一个整体，称为电力系统，如图 1-2 所示，该系统起着电能的生产、输送、分配和消耗的作用。

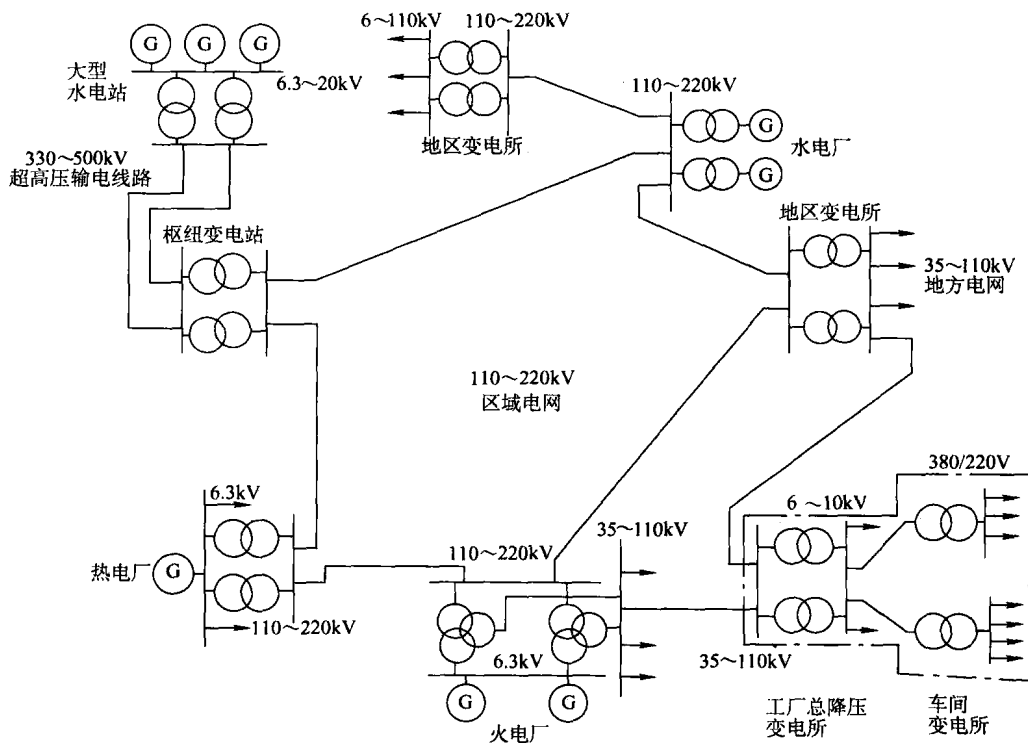


图 1-2 电力系统

在电力系统中，通常将输送、交换和分配电能的设备称为电力网，它由变电所和各种不同电压等级的电力线路组成，可分为地方电力网、区域电力网及超高压远距离输电网三种类型。地方电力网的电压为 110kV 以下，输送功率小，输电距离短，主要供电给地方负荷，一般工矿企业、城市和农村乡镇配电网属于这种类型。区域电力网的电压为 110kV 以上，输送功率大，输电距离长，主要供电给大型区域性变电所，目前我国，区域电力网主要是 220kV 级的电力网，基本上各省（区）都有。超高压远距离输电网由电压为 330~500kV 及以上的远距离输电线路所组成，它的主要任务是把远处发电厂生产的电能输送到负荷中心，同时还联系若干区域电力网形成跨省（区）的大电力系统，如我国的东北、华北、华中、华东、西北和南方等电力网就属于这种类型。电压为 110kV 的电力网属于地方网还是区域网，要视其在电力系统中的作用而定。

1.1.2 建立大型电力系统（联合电网）的优点

1. 可以减少系统的总装机容量

由于不同地区的生产、生活及时差、季差情况等存在差异，它们的最大负荷出现的时间不同，组成联合电网后，最大负荷小于原有各电网最大负荷之和，因而可以减少全网对总装机容量的需求。

2. 可以减少系统的备用容量

为了防止发电机组发生故障或检修时中断对用户的供电，电力系统必须装设一定的备用容量。由于备用容量在电力系统中是可以互用的，所以，电力系统越大，它在总装机容量中占的比重可以越小。

3. 可以提高供电的可靠性

联网后，由于各发电厂之间的备用容量可以相互支援、互为备用，而系统中所有发电厂的设备同时故障和检修的概率很小，因此，电力系统越大，抵抗事故的能力越强，供电的可靠性越高。

4. 可以安装大容量的机组

大容量机组效率高，占地面积少，投资和运行费用低。但是，孤立运行的电厂或容量较小的电力系统，因没有足够的备用容量，不允许采用大机组，否则，一旦机组因事故或检修退出工作，将造成大面积停电，给国民经济带来严重损失。电网互联后，由于拥有足够的备用容量，从而为安装大容量机组创造了条件。

5. 可以合理利用动力资源，提高系统运行的经济性

水电厂的生产受季节的影响大，丰水期水量过剩，枯水期水量短缺。组成大型电力系统后，水、火电厂联合运行，可以灵活调整各电厂的发电量，提高电厂设备的利用率。例如，在丰水期让水电厂多发电，火电厂少发电并适当安排机组检修；而在枯水期让火电厂多发电，水电厂少发电并安排检修。这样互相调节后，可充分利用水力资源，减少煤炭消耗，从而提高电力系统运行的整体经济效益。此外，水电厂进行增减负荷的调节比较简单，宜作为调频厂，因而有水电厂的系统调频问题比较容易解决。

基于上述优点，世界上工业发达的国家大多数都建立了全国统一电力系统，甚至相邻国家间还建立了跨国联合电力系统。我国的电力系统发展也很迅速，目前，全国已形成东北、华北、华东、华中、西北、南方共6个跨省（区）电网。

1.1.3 电力系统的基本参量

电力系统可以用以下基本参量加以描述：

(1) 总装机容量 指系统中所有发电机组额定有功功率的总和，以兆瓦（MW）、吉瓦（GW）计。

(2) 年发电量 指系统中所有发电机组全年发出电能的总和，以兆瓦时（MW·h）、吉瓦时（GW·h）、太瓦时（TW·h）计。

(3) 最大负荷 指规定时间（一天、一月或一年）内电力系统总有功功率负荷的最大值，以兆瓦（MW）、吉瓦（GW）计。

(4) 额定频率 我国规定的交流电力系统的额定频率为50Hz。

(5) 电压等级 指系统中电力线路的额定电压，以千伏（kV）计。

1.1.4 电力系统运行的特点

电能与其他工业生产相比，具有以下明显的特点：

1. 电能不能大量存储

在电力系统中，电能的生产、输送、分配和消耗的全过程，几乎是同时进行的。发电厂在任何时刻生产的电能必须等于该时刻用电设备消费的电能与变换、输送和分配环节中损耗

的电能之和。

迄今为止,尽管人们对电能的存储进行了大量的研究,并在一些新的存储电能方式上(如超导储能、燃料电池储能等)取得了某些突破性进展,但是仍未能完全解决经济的、高效的以及大容量电能的存储问题。因此,电能不能大量存储是电能生产的最大特点。

2. 过渡过程十分短暂

由于电能是以电磁波的形式传播的,其传播速度非常快,所以,当电力系统运行情况发生变化时所引起的过渡过程是十分短暂的。如开关的切换操作、电网的短路等过程,都是在瞬间完成的。因此,在电力系统中,必须采用各种自动装置、远动装置、保护装置和计算机技术来迅速而准确地完成各项调整和操作任务。

3. 与国民经济各部门和人民日常生活的关系极为密切

由于电能具有使用灵活、易于转换和控制方便等特点,国民经济各部门广泛使用电能作为生产的动力,人民生活用电也日益增加,因此,电能生产与国民经济各部门和人民的日常生活关系密切,息息相关。电能供应不足或中断不仅会给国民经济造成巨大损失,给人民生活带来不便,甚至还会酿成极其严重的社会性灾难。

1.1.5 对电力系统的基本要求

1. 保证供电的可靠性

保证供电的可靠性是电力系统运行中一项极为重要的任务。因为供电中断将会使生产停顿、生活混乱,甚至危及人身和设备安全,造成十分严重的后果。停电给国民经济造成的损失远超过电力系统本身少售电能的损失。因此,电力系统运行的首要任务是满足用户对供电可靠性的要求。

2. 保证良好的电能质量

电能质量是指电压、频率和波形的质量。电能质量的优劣对设备寿命和产品质量等有较大的影响。为了保证电力系统安全经济运行,国家规定了各项电能指标的允许值,详见本章第三节。

3. 为用户提供充足的电能

电力系统要为国民经济的各个部门提供充足的电能,最大限度地满足用户用电的需求。为此,首先应按照电力先行的原则做好电力系统发展的规划设计,加快电力工业建设,以确保电力工业的建设优先于其他的工业部门。其次,要提高运行操作水平,加强现有设备的维护和管理,以充分发挥潜力,防止事故的发生。

4. 提高电力系统运行的经济性

电能是国民经济各生产部门的主要动力,电能生产消耗的能源在我国能源总消耗中占的比重也很大,因此提高电能生产的经济性具有十分重要的意义。

电力系统在保证供电可靠性和良好电能质量的前提下,应最大限度地提高电力系统运行的经济性,为用户提供充足、廉价的电能。这就是说,要求在电能的生产、输送和分配过程中效率高、损耗小。为此,应做好规划设计,合理利用能源;采用高效率低损耗设备;采取措施降低网损;实行经济调度等。

综上所述,保证为用户不间断地供给充足、可靠、优质而廉价的电能,是对电力系统的基本要求。

1.2 发电厂和变电所的类型

1.2.1 发电厂的类型

发电厂是将各种自然资源转化为电能的工厂。按照其所利用一次能源的不同,可分为火力发电厂、水力发电厂、核能发电厂以及其他形式能源的发电厂。

1. 火力发电厂

利用煤炭、石油、天然气等可燃物为原料来发电的工厂称为火力发电厂,简称火电厂或火电站,其能量的转换过程是:燃料的化学能 \rightarrow 热能 \rightarrow 机械能 \rightarrow 电能。我国火电厂所使用的燃料以煤炭为主。

火电厂的原动机多为汽轮机,它可分为两类:一类是单一生产电能的火电厂,称为凝汽式火电厂,一般建在燃料产地,容量可以很大;另一类是兼供热的火电厂,称为热电厂,一般建在大城市及工业区附近,容量也不大。

下面以凝汽式火电厂为例,简要说明火电厂的生产过程(见图1-3)。

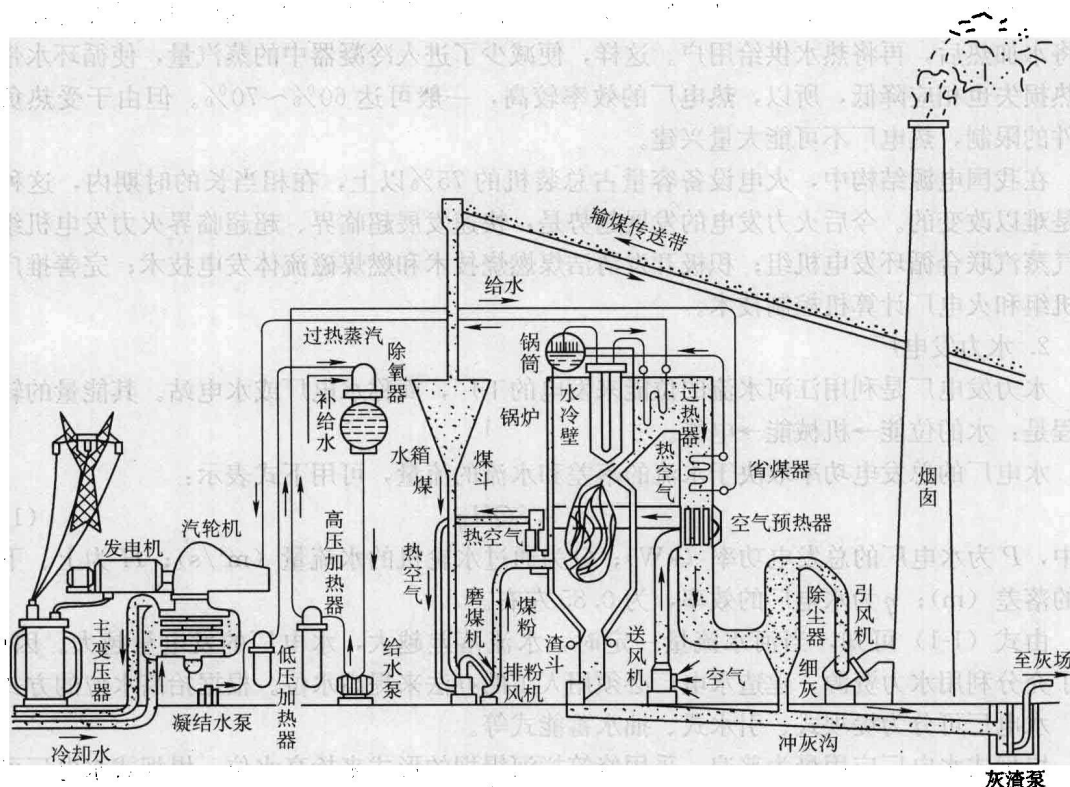


图 1-3 凝汽式火电厂的生产过程示意图

原煤从产地运进电厂后,先储入原煤仓,然后经输煤传送带送进原煤斗,从原煤斗落入磨煤机中被磨成很细的煤粉后,再由排粉机抽出,随同由送风机送来的热空气(由置于烟道中的空气预热器加热得到)经喷燃器送入锅炉的燃烧室内燃烧。燃烧时产生的热量,一部分

使燃烧室四周冷水壁管中的水变成蒸汽，另一部分用于加热燃烧室顶部和烟道入口处的过热器中的蒸汽，其余的热量则被燃烧后形成的烟气携带，穿过省煤器、空气预热器，将热量传递给蒸汽、水和空气后，经除尘器除尘，由引风机通过烟囱排入大气。燃烧时生成的炉渣和由除尘器收集下来的细灰，用水冲进冲灰沟排出厂外。

水和蒸汽是将热能转换为机械能的主要工具。经净化后的给水进入锅炉前要先送入省煤器内预热，然后进入锅炉顶部的锅筒内再降入水冷壁管中，给水吸收了燃烧室的热能后变为蒸汽，此蒸汽流过过热器时，进一步吸收烟气的热量而变成高压高温的过热蒸汽，然后经过主蒸汽管道进入汽轮机，该蒸汽在喷管里膨胀高速冲动汽轮机的转子旋转，将热能转变成机械能，汽轮机带动发电机旋转，将机械能转变为电能。将在汽轮机内作功后的蒸汽，送往冷凝器凝结成水，凝结水经除氧器除氧、加热器加热后，用给水泵重新送入省煤器预热并送回锅炉继续使用。冷凝器所需的冷却水，由循环水泵从江河上游或冷水池打入，冷却水在冷凝器中吸热后，流进江河下游或冷却塔散热，如此不断循环，周而复始。

在凝汽式火电厂中，由于循环水带走很大一部分热能，因此这类电厂的效率不高，一般不超过 30%~40%，也就是说，有 60%~70% 的燃料热量在发电过程中未加利用而被损耗掉了。

在热电厂中，汽轮机中一部分作过功的蒸汽被从中间段抽出供给热用户；或经过热交换器将水加热后，再将热水供给用户。这样，便减少了进入冷凝器中的蒸汽量，使循环水带走的热损失也相应降低，所以，热电厂的效率较高，一般可达 60%~70%。但由于受热负荷条件的限制，热电厂不可能大量兴建。

在我国电源结构中，火电设备容量占总装机的 75% 以上，在相当长的时期内，这种状况是难以改变的。今后火力发电的发展趋势是：快速发展超临界、超超临界火力发电机组和燃气蒸汽联合循环发电机组；积极开发清洁煤燃烧技术和燃煤磁流体发电技术；完善推广空冷机组和火电厂计算机控制技术。

2. 水力发电厂

水力发电厂是利用江河水流的位能来发电的工厂，简称水电厂或水电站。其能量的转换过程是：水的位能→机械能→电能。

水电厂的总发电功率取决于水流的落差和水流的流量，可用下式表示：

$$P = 9.8QH\eta \quad (1-1)$$

式中， P 为水电厂的总发电功率 (kW)； Q 为通过水轮机的水流量 (m^3/s)； H 为上、下水位的落差 (m)； η 为水电厂的效率，为 0.85 左右。

由式 (1-1) 可知，当河水流量一定时，水流落差越大，水电厂的发电量越大。因此，为了充分利用水力资源，建造水电厂必须用人工的办法来提高水位。根据抬高水位的方式不同，水电厂可分为堤坝式、引水式、抽水蓄能式等。

堤坝式水电厂应用最为普遍，采用修筑拦河堤坝的形式来抬高水位。堤坝式水电厂可分为坝后式与河床式两种。坝后式水电厂的厂房建在堤坝后，水压全部由坝体承受，适用于高、中水头的情况，我国的一些大型水电站如三门峡、刘家峡、丹江口，以及三峡水电站都属于坝后式；河床式水电厂建在河道平缓区段，厂房和堤坝联成一体，厂房也起挡水作用，适用于低水头 (20~30m 以下) 的情况，如葛洲坝水电站就属于此类。

引水式水电厂一般建于河流上游、坡度较大的区段，用修隧洞、渠道的方法，形成水流

落差来发电,适用于水头高、流量小的河流。引水式水电厂不建坝或只建低坝,该坝只起壅水作用,落差靠引水渠道或隧洞形成。

抽水蓄能式水电厂既可蓄水又可发电,它有上、下两个水库,采用可逆式水轮发电机组。在负荷较小时利用系统“多余”的电能,使机组按电动机—水轮机(水泵)方式运行,将下水库的水抽到上水库储存;在系统负荷高峰时,机组改为水轮发电机方式运行,使所蓄的水用于发电,满足系统调峰(调频)需要。

无论是哪一类水电厂,都是将水通过压力水管引入水轮机,推动水轮机转子旋转,将机械能转换成电能。由此可见,水电厂的生产过程远比火电厂简单,图 1-4 为堤坝式水电厂的生产过程示意图。

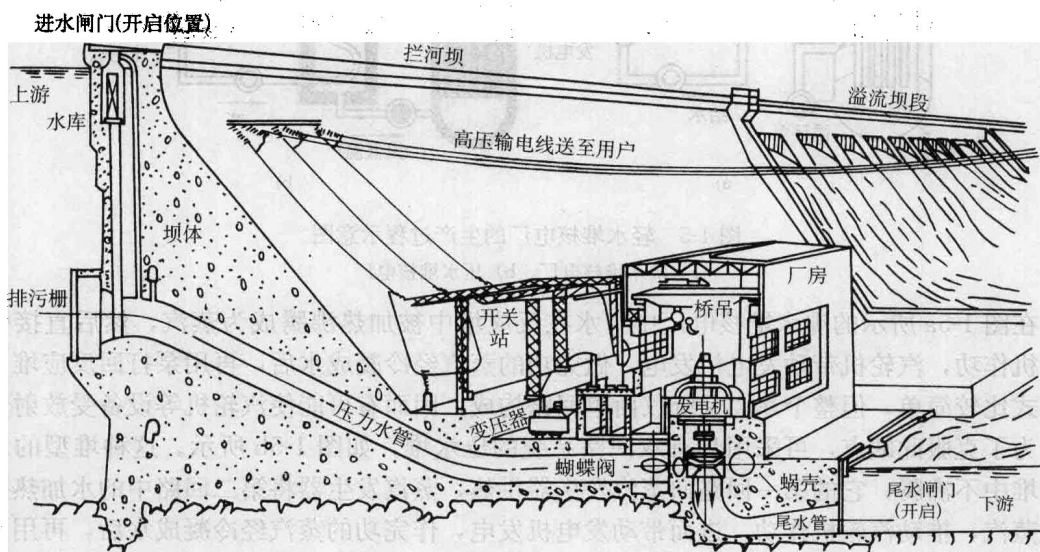


图 1-4 堤坝式水电厂的生产过程示意图

与火电厂相比,水电厂具有不消耗燃料、无环境污染、生产效率高、发电成本低(仅为火电厂成本的 $1/4 \sim 1/3$)、运行维护简单等优点,而且水是干净的、廉价的、可再生的能源,有利于环境保护,同时水电建设除用于发电外,还具有防洪、灌溉、航运、水产养殖等多种功能。但水电厂也存在投资大、工期长以及发电量受气象、水文、季节水量变化的影响较大等缺点,而且还涉及淹没耕地、库区移民、破坏人文景观和破坏自然生态平衡等一系列问题。

我国水力资源十分丰富,可开发水电容量为 378GW,占全世界总量的 25%,居世界首位。特别是黄河、长江水系集中了我国的主要水力资源。三峡水利枢纽是一个综合性的水利工程,大坝高 185m,水头 175m,总库容 393 亿 m^3 ,总装机容量 18.2GW,年发电量 86.5TW·h,装有 26 台 700MW 的水轮发电机组、双线五级船闸和升船机。三峡水电站为世界上最大的水利工程,在防洪、发电、航运方面都有重大效益。

3. 核电厂

利用核能来发电的工厂,称为核电厂或核电站。核电厂的生产过程与火电厂大体相同,只是以核反应堆(原子锅炉)代替火电厂的燃煤锅炉,以少量的核燃料代替了大量的煤炭,其能量的转换过程是:核燃料的裂变能→热能→机械能→电能。

核电厂由两个主要部分组成：核系统部分（包括反应堆及其附属设备）和常规部分（包括汽轮机、发电机及其附属设备）。

反应堆是实现核裂变链式反应的一种装置，主要由核燃料、慢化剂、冷却剂、控制调节系统、危急保安系统、反射体和防护层等部分组成。反应堆可分为轻水堆（包括沸水堆和压水堆）、重水堆和石墨冷气堆等。目前，世界上使用最多的是轻水堆，其中绝大多数又为压水堆。图 1-5 为轻水堆核电厂的生产过程示意图。

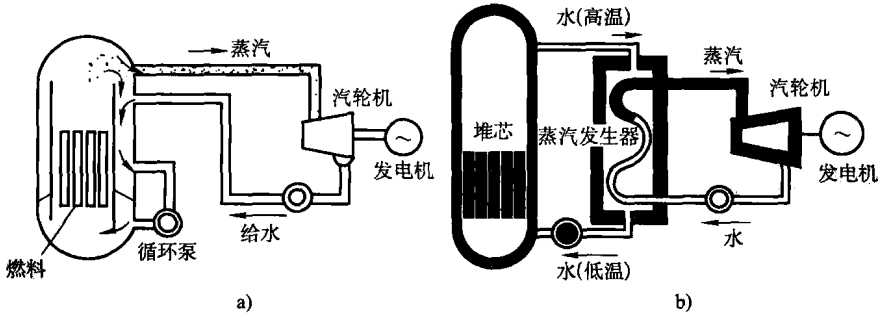


图 1-5 轻水堆核电厂的生产过程示意图

a) 沸水堆核电厂 b) 压水堆核电厂

在图 1-5a 所示的沸水堆核电厂中，水在反应堆中被加热沸腾成为蒸汽，然后直接引入汽轮机作功，汽轮机带动发电机发电，做完功的蒸汽经冷凝成水后，再用泵打回反应堆。这种型式比较简单，但整个热力系统仅由单回路构成，因而有可能使汽轮机等设备受放射性污染。为了克服此缺点，可采用具有双回路系统的压水堆，如图 1-5b 所示。这种堆型的水在反应堆中不沸腾，它的第一回路向蒸汽发生器供热，蒸汽发生器将第二回路中的水加热变成高压蒸汽，推动汽轮机作功，进而带动发电机发电，作完功的蒸汽经冷凝成水后，再用泵打回蒸汽发生器。由于这种型式两个回路各自独立循环，因此，不会造成设备的放射性污染，对运行和维护都比较方便。

核电厂的主要优点是可以节省大量煤炭、石油等燃料，避免燃料运输。质量为 1kg 的铀全部裂变时释放的能量相当于 2700t 标准煤完全燃烧时所释放的能量，例如，一座容量为 500MW 的火电厂每年至少要烧掉 150 万 t 煤，而同容量的核电厂每年只需 600kg 铀燃料就够了。同时，核电厂不需空气助燃，所以核电厂可以建在地下、水下、山洞或空气稀薄的高原地区。

我国华东、广东、东北既是负荷中心，又缺乏煤、水资源，因而在这些地区发展核电是合适的。我国在 20 世纪 90 年代兴建了秦山核电站和大亚湾核电站，今后计划在东南沿海加速建造核电站。核能发电的主要问题是放射性污染，但随着科学技术的发展，核电厂将会变得越来越安全。

4. 其他新能源发电

1) 太阳能发电。太阳能发电分为光热发电和光伏发电，通常是指后者。太阳能光伏发电是利用太阳能电池将太阳光能直接转化为电能。它建造在常年日照时间长的地方。

不论是独立使用还是并网发电，太阳能光伏发电系统都是由太阳能电池板、控制器和逆变器三大部分组成，它们主要由电子元器件构成，不涉及机械部件。

太阳能是一种取之不尽、用之不竭的廉价能源。太阳能发电具有不需要燃料、生产成本低、不产生污染等优点，但太阳能比较分散，能量分布密度小，受季节、昼夜、地理和气象条