



普通高等教育“十一五”电气信息类规划教材

DIANQI  
XINXILEI

# 电机学

■ 曾令全 李书权 编

 机械工业出版社  
CHINA MACHINE PRESS



免费  
电子课件

普通高等教育“十一五”电气信息类规划教材

# 电 机 学

曾令全 李书权 编



机械工业出版社

本书是在继承传统电机学教材特色的基础上,努力适应大众化教育时代的  
专业设置和课时设置的需要而编写的。本书以变压器、异步电机、同步  
电机和直流电机作为研究对象,突出基本概念、基本原理和基本分析方  
法的阐述,注重电机作为系统中控制执行元件的功能,重点分析各类电机  
的稳态性能。本书的编写特色是:结合国情、博采众长、主次分明、便于  
自学。

本书可作为高等学校电气工程及其自动化专业及机电类、自动化类专  
业的教学用书,也可供有关科技人员作为参考用书。

本书配有免费电子课件,欢迎选用本书作教材的老师登录 [www.cmpedu.com](http://www.cmpedu.com) 注册下载或发邮件到 [xufan666@163.com](mailto:xufan666@163.com) 索取。

### 图书在版编目 (CIP) 数据

电机学/曾令全,李书权编. —北京:机械工业出版社,2010.2

普通高等教育“十一五”电气信息类规划教材

ISBN 978-7-111-29470-2

I. 电… II. ①曾…②李… III. 电机学-高等学校-教材 IV. TM3

中国版本图书馆 CIP 数据核字 (2010) 第 001970 号

机械工业出版社 (北京市百万庄大街 22 号 邮政编码 100037)

策划编辑:王保家 责任编辑:徐 凡 版式设计:霍永明

责任校对:李秋荣 封面设计:张 静 责任印制:乔 宇

北京机工印刷厂印刷 (兴文装订厂装订)

2010 年 5 月第 1 版第 1 次印刷

184mm × 260mm · 23 印张 · 566 千字

标准书号: ISBN 978-7-111-29470-2

定价: 37.00 元

凡购本书,如有缺页、倒页、脱页,由本社发行部调换

电话服务

网络服务

社服务中心: (010) 88361066

门户网: <http://www.cmpbook.com>

销售一部: (010) 68326294

教材网: <http://www.cmpedu.com>

销售二部: (010) 88379649

读者服务部: (010) 68993821

封面无防伪标均为盗版

# 前 言

伴随高等教育进入大众化教育时代，教育对象的特点发生了较大的变化。为此，高等教育的教学内容和课程体系势必要发生重大的变化。如何使学生较好地理解和掌握电机学的核心内容，提高分析和解决工程实际问题的能力，提高自主学习和进行创造性思维的能力，并使其通过本课程的学习，为其以后在电气工程领域中的继续学习打下坚实的基础，是我们在“电机学”课程长期的教学实践中一直思考和探索的问题。本书正是在这种背景下，为适应目前高等教育的需求而编写的。

本书的编写原则在于激发学生思考的积极性和学习的主动性，提高学生的自主学习能力。编写过程中侧重于基本概念和基本分析方法的分析和阐述，加大了解释性段落的编写。内容体系的安排强调一根主线，即“磁路—变压器—交流绕组—异步电机—同步电机”，各部分相对独立又紧密联系成为一个有机的整体。每部分又遵循“结构—原理—特性—应用”的顺序进行安排，构建了符合认知规律的内容体系。力求将学生普遍认为难以理解的知识通俗化但不失严谨性。本书共分为 27 章，每章后配有小结，对每章内容进行归纳和总结，帮助学生提高对各章内容整体性的把握。每章配有与章节内容紧密结合的思考题和习题，书后附有习题参考答案，以引导学生理解和掌握本章节的重点内容，提高学生分析问题和解决问题的能力。

本书可作为普通高等学校电气工程学科相关专业“电机学”课程的教材或教学参考书，也可供有关科技人员学习参考。

本书由东北电力大学曾令全教授和李书权副教授共同编写。具体分工是：曾令全编写第 2 篇、第 4 篇和第 5 篇；李书权编写绪论、第 1 篇和第 3 篇。

虽然在本书的编写过程中我们已经做了不懈的努力，力求对本校多年的电机学教学成果和教学经验加以总结，并吸纳各电机学教材之优点，编写一本精品教材，但由于学识所限，不足之处不可避免。因此，我们诚恳地期望所有使用本教材的老师、学生和读者都能慷慨赐教，提出您宝贵的意见和建议。

本书配有免费电子课件，欢迎选用本书作教材的老师登录 [www.cmpedu.com](http://www.cmpedu.com) 注册下载或发邮件到 [xufan666@163.com](mailto:xufan666@163.com) 索取。

编 者

2009 年 12 月于东北电力大学

# 目 录

前言		0.4 电机的分析研究方法	16
绪论	1	0.5 课程性质及学习方法	17
0.1 概述	1	思考题	18
0.2 电机中的常用材料	9	习题	18
0.3 电机常用的基本定律	12		
<b>第一篇 变 压 器</b>			
<b>第 1 章 变压器概述</b>	20	3.4 变压器的并联运行	56
1.1 变压器的分类和基本工作原理	20	3.5 三相变压器的不对称运行	58
1.2 变压器的基本结构	21	小结	64
1.3 变压器的型号及额定值	24	思考题	65
小结	25	习题	66
思考题	26	<b>第 4 章 变压器的瞬变过程</b>	68
习题	26	4.1 变压器空载合闸时的瞬变过程	68
<b>第 2 章 变压器运行原理</b>	27	4.2 变压器二次侧突然短路时的瞬变过程	70
2.1 变压器的空载运行	27	小结	72
2.2 变压器的负载运行	31	思考题	73
2.3 变压器参数的实验测定	38	习题	73
2.4 标么值	42	<b>第 5 章 特种变压器</b>	74
2.5 变压器的运行特性	43	5.1 三绕组变压器	74
小结	47	5.2 自耦变压器	80
思考题	47	5.3 分裂变压器	83
习题	48	5.4 电压互感器和电流互感器	86
<b>第 3 章 三相变压器</b>	50	小结	87
3.1 三相变压器的磁路系统	50	思考题	88
3.2 三相变压器的电路系统——联结组	51	习题	88
3.3 三相变压器空载电动势波形	54		
<b>第二篇 交流电机的绕组及其电动势和磁动势</b>			
<b>第 6 章 交流绕组的构成</b>	90	7.1 正弦分布磁场下绕组的感应电动势	99
6.1 交流绕组的分类及对交流绕组的要求	90	7.2 非正弦分布磁场下绕组产生的高次谐波电动势及削弱方法	103
6.2 三相对称绕组的构成	93	小结	107
小结	97	思考题	107
思考题	97	习题	108
习题	98	<b>第 8 章 交流绕组的磁动势</b>	109
<b>第 7 章 交流绕组的感应电动势</b>	99		

8.1 单相绕组磁动势 .....	109	8.4 三相绕组磁动势产生的磁场 .....	123
8.2 对称三相电流流过对称三相绕组的磁 动势 .....	115	小结 .....	124
8.3 不对称三相电流流过不对称三相绕组 的磁动势 .....	120	思考题 .....	124
		习题 .....	125

### 第三篇 异步电机

<b>第9章 异步电机概述</b> .....	127	习题 .....	167
9.1 异步电机的结构和分类 .....	127	<b>第12章 三相异步电动机的起动、         调速与制动</b> .....	169
9.2 异步电机的基本工作原理 .....	130	12.1 三相笼型异步电动机的起动 .....	169
9.3 三相异步电动机的型号及额定数据 .....	132	12.2 深槽型和双笼型三相异步电 动机 .....	174
小结 .....	135	12.3 三相绕线式异步电动机的起动 .....	176
思考题 .....	135	12.4 三相异步电动机的调速 .....	179
习题 .....	135	12.5 三相异步电动机的制动 .....	183
<b>第10章 三相异步电动机的运行         分析</b> .....	136	小结 .....	185
10.1 转子不转时三相异步电动机的 运行 .....	136	思考题 .....	185
10.2 转子旋转时三相异步电动机的 运行 .....	140	习题 .....	186
10.3 三相异步电动机参数的实验测定 .....	149	<b>第13章 三相异步电动机在不对称电         压下运行及单相异步电动机</b> .....	187
10.4 笼型转子参数 .....	152	13.1 三相异步电动机在不对称电压下 运行 .....	187
小结 .....	154	13.2 单相异步电动机 .....	188
思考题 .....	154	小结 .....	191
习题 .....	155	思考题 .....	192
<b>第11章 三相异步电动机的功率、         转矩及特性</b> .....	157	<b>第14章 特种异步电机</b> .....	193
11.1 三相异步电动机的功率与转矩 .....	157	14.1 异步发电机 .....	193
11.2 三相异步电动机的电磁转矩与机械 特性 .....	160	14.2 感应调压器 .....	194
11.3 三相异步电动机的工作特性 .....	165	14.3 直线感应电动机 .....	196
小结 .....	166	小结 .....	197
思考题 .....	167	思考题 .....	198

### 第四篇 同步电机

<b>第15章 同步电机概述</b> .....	199	习题 .....	208
15.1 同步电机的基本结构 .....	199	<b>第16章 同步发电机的运行原理</b> .....	209
15.2 同步电机的冷却方式和励磁方式 .....	204	16.1 同步发电机的空载运行 .....	209
15.3 同步电机的额定值 .....	207	16.2 对称三相负载时同步发电机的电枢 反应 .....	210
小结 .....	207	16.3 隐极同步发电机的电压方程、相量	
思考题 .....	207		

## VI 电机学

图和等效电路 .....	214	小结 .....	267
16.4 凸极同步发电机的电压方程和相量图 .....	217	思考题 .....	267
小结 .....	222	习题 .....	267
思考题 .....	222	<b>第 20 章 同步发电机的不对称运行</b> .....	269
习题 .....	223	20.1 相序阻抗和等效电路 .....	269
<b>第 17 章 同步发电机的运行特性</b> .....	224	20.2 不对称稳态短路 .....	272
17.1 同步发电机的空载和短路特性 .....	224	20.3 负序和零序参数的实验测定 .....	277
17.2 零功率因数负载特性 .....	227	20.4 不对称运行对电机的影响 .....	278
17.3 同步发电机的外特性和调整特性 .....	229	小结 .....	279
17.4 用滑差法测定 $x_d$ 、 $x_q$ 和抽转子法测定 $x_c$ .....	232	思考题 .....	279
小结 .....	233	习题 .....	280
思考题 .....	233	<b>第 21 章 同步发电机的突然短路</b> .....	281
习题 .....	234	21.1 超导回路磁链守恒原理 .....	281
<b>第 18 章 同步发电机的并联运行</b> .....	236	21.2 三相突然短路的分析 .....	282
18.1 并联投入的条件和方法 .....	236	21.3 同步电机的瞬变参数 .....	285
18.2 同步发电机与大电网并联运行时的功角特性 .....	240	21.4 同步发电机的突然短路电流及衰减时间常数 .....	289
18.3 同步发电机与大电网并联运行时有功功率的调节和静态稳定 .....	243	21.5 不对称突然短路的概念 .....	294
18.4 同步发电机与大电网并联运行时无功功率的调节和 U 形曲线 .....	247	21.6 突然短路对电机的影响 .....	295
18.5 大容量同步发电机并网的特点 .....	252	小结 .....	296
小结 .....	253	思考题 .....	296
思考题 .....	254	习题 .....	297
习题 .....	255	<b>第 22 章 同步电机的振荡</b> .....	298
<b>第 19 章 同步电动机及同步补偿机</b> .....	257	22.1 振荡的物理概念 .....	298
19.1 同步电动机 .....	257	22.2 转矩平衡方程式 .....	299
19.2 同步补偿机 .....	262	22.3 同步电机的自由振荡 .....	301
19.3 特殊用途的同步电机 .....	263	22.4 同步电机的强制振荡 .....	303
		小结 .....	305
		思考题 .....	305
		习题 .....	306

## 第五篇 直流电机

<b>第 23 章 直流电机概述</b> .....	307	24.2 直流电机的空载磁场 .....	318
23.1 直流电机的工作原理 .....	307	24.3 直流电机负载时的电枢反应 .....	320
23.2 直流电机的基本结构 .....	308	24.4 直流电机的电枢电动势和电磁转矩 .....	322
23.3 直流电机的额定值 .....	310	小结 .....	324
小结 .....	311	思考题 .....	325
思考题 .....	311	习题 .....	325
习题 .....	312	<b>第 25 章 直流发电机</b> .....	326
<b>第 24 章 直流电机的绕组和电枢反应</b> .....	313	25.1 直流发电机的基本方程式 .....	326
24.1 直流电机的电枢绕组 .....	313	25.2 直流发电机的运行特性 .....	327

25.3 并励直流发电机的自励过程 .....	329	思考题 .....	344
小结 .....	332	习题 .....	345
思考题 .....	332	<b>第 27 章 直流电机的换向</b> .....	346
习题 .....	332	27.1 换向过程的物理现象 .....	346
<b>第 26 章 直流电动机</b> .....	334	27.2 换向火花及其产生原因 .....	347
26.1 直流电动机的基本方程式 .....	334	27.3 改善换向的方法 .....	348
26.2 直流电动机的工作特性 .....	337	小结 .....	350
26.3 直流他励电动机的机械特性 .....	340	思考题 .....	350
26.4 直流电动机的起动与调速 .....	341	<b>习题答案</b> .....	351
小结 .....	344	<b>参考文献</b> .....	358



# 绪 论

## 0.1 概述

### 1. 电机的定义

电能在现代工农业生产、交通运输、科学技术、信息传输、国防建设以及日常生活等领域获得了极为广泛的应用。而电机是生产、传输、分配及应用电能的主要设备。电机学中所说的电机，泛指借助于电磁感应原理，实现机电能量转换和信号传递与转换的电磁装置。严格地说，这类装置的全称应该是电磁式电机，但习惯上简称电机。由此应明确以下几点

1) 电机是依靠电磁感应原理运行的。利用其他原理（光电效应、化学效应、磁光效应及压电效应等）产生电能的装置通常不包括在电机的范围内。

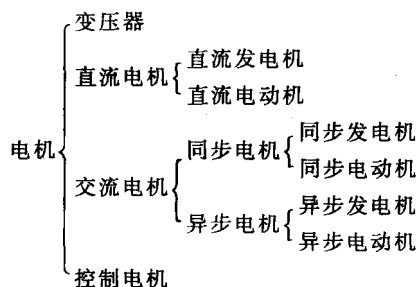
2) 电机本身不是能源，而只是能量转换的装置。其能量转换或传递过程严格遵循能量守恒定律。

3) 电机的输入、输出能量中，至少有一方必须为电能。

### 2. 电机的主要类型

电机常用的分类方法有两种。一种是按用途分，可分为发电机、电动机、变压器和控制电机四大类。发电机是将机械能转换为电能。电动机则是将电能转换为机械能。变压器是将一种电压等级的交流电能转换为同频率的另一种电压等级的交流电能。控制电机主要用于信号的变换与传递。另一种分类方法是按照运动方式分，静止的有变压器，运动的有直线电机和旋转电机，但鉴于直线电机应用较少，电机学只侧重于旋转电机。旋转电机根据电源的性质又分为直流电机和交流电机两类。交流电机按运行速度与磁场速度的关系又分为同步电机和异步电机两类。同步电机主要用作发电机，异步电机主要用作电动机。需要指出的是，发电机和电动机只是电机的两种运动形式，其自身是可逆的。也就是说，同一台电机，即可作发电机运行，也可作电动机运行，只是从设计要求和综合性能考虑，其技术性和经济性未必兼得罢了。

综合以上两种分类方法，可归纳如下



### 3. 电机在国民经济中的作用

由于电能便于大量生产、集中管理、远距离传输、灵活分配及自动控制，因而电能成为现代社会最主要的能源。电机是电能的生产、输送、变换与利用的核心设备，在国民经济建设的各个领域发挥了极为重要的作用。

### (1) 电机是电能的生产、传输和分配中的主要设备

在发电厂中，发电机由汽轮机、水轮机、柴油机或其他动力机械带动，这些原动机分别将燃料燃烧的热能、水的位能、原子核裂变的原子能等转化为机械能传给发电机，由发电机将机械能转化为电能。发电机发出的电压一般为  $10.5\text{kV} \sim 20\text{kV}$ ，为了减少远距离输电中的能量损耗，经济地传输电能，采用高压输电，一般输电电压为  $220\text{kV} \sim 500\text{kV}$  或更高，因此采用升压变压器将发电机发出的电压升高再进行电能的传输。到各用电区，为安全使用电能，各用电设备又需要不同等级的低电压，因此还需要各种电压等级的降压变压器将电压降低，然后供给各用户。

在电力工业中，发电机和变压器是发电厂和变电站的主要设备，如图 0-1 所示。

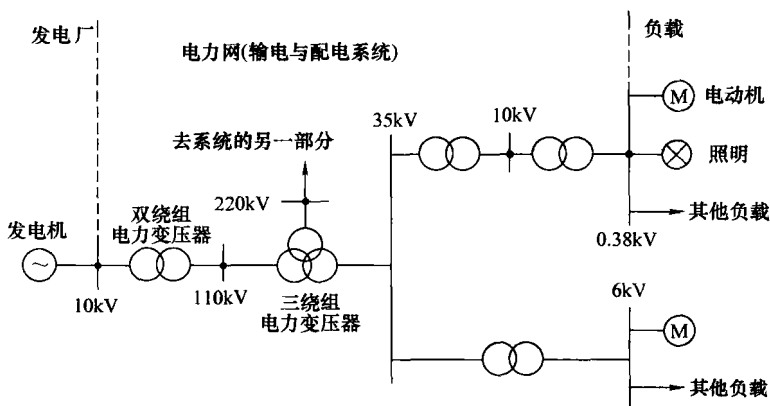


图 0-1 简单的电力系统示意图

### (2) 电机是各种生产机械和装备的动力设备

在机械、冶金、石油和化学工业中，广泛应用电动机驱动各种生产机械和装备，一个现代化的企业需要几百台以至几万台各种不同的电动机；随着农业现代化发展，电力排灌、谷物和农副产品加工，都需要电动机拖动；在医疗器械、家用电器等的驱动设备都采用了各种交、直流电动机。在交通运输中需要的各种专用电机，如汽车电机、船用电机和航空电机，至于电车、电气机车需要具有优良起动性能和调速性能的牵引电动机，特别是近年来电动汽车和以直线电动机为动力的磁悬浮高速列车的开发，推动了新型电动机的开发。

### (3) 电机是自动控制系统中的重要元件

随着科学技术的发展，工农业和国防设施的自动化程度越来越高。各种各样的控制电机被用作执行、检测、放大和解算元件。这类电机一般功率较小，品种繁多，精度要求较高。例如火炮和雷达的自动定位，人造卫星发射和飞行控制，舰船方向舵的自动操纵，机床加工的自动控制和显示、自动记录仪表、医疗设备、录音、录像、摄影和现代家用电器等的运行控制、检测或记录显示等。

近年来，伴随超导技术、自动控制技术、电力电子技术与计算机技术的发展，使得电机得到了更快的发展。使用新原理、新结构的高性能电机不断被研制开发出来，电机的应用领

域得到了进一步的扩大，不断地满足了国民经济中各个领域的多种多样的需求，在国民经济建设的各个领域发挥了更大的作用。

#### 4. 电机发展简史

电机已有近 200 年的发展历史，大体上可以分为三个时期：①直流电机的产生和形成时期；②交流电机的形成时期；③电机理论、设计和制造工艺逐步达到完善时期。其发展历史可简述如下。

##### (1) 直流电机的产生和形成

早在 1821 年，法拉第 (Faraday) 发现了载流导体在磁场中受力的现象，并首次使用模型表演了这种把电能转换为机械能的过程。1831 年，他又发现了电磁感应定律。在这一基本定律的指导下，第二年，皮克西 (Pixii) 利用磁铁和线圈的相对运动，再加上一个换向装置，制成了一台原始型旋转磁极式直流发电机，这就是现代直流发电机的雏形。

虽然早在 1833 年，楞次 (Lenz) 已经证明了电机的可逆原理，但在 1870 年以前，直流发电机和电动机一直被看作两种不同的电机而独立发展着。

电磁感应定律发现了，直流发电机也发明了，但经济性、可靠性、容量却未达到实用化要求，廉价直流电源的问题并没有很快得到解决，因而电动机的应用和发展依然缓慢。为解决廉价直流电源这一电动机应用中的瓶颈问题，直流发电机获得了快速发展。在 1834—1870 年这段时间内，发电机研究领域产生了三项重大的发明和改进。在励磁方面，首先从永磁体转变到采用电流线圈，其后，1866 年，西门子兄弟 (W & C W Siemens) 又从蓄电池他励发展到发电机自励。在电枢方面，格拉姆 (Gramme) 于 1870 年提出采用环形绕组。虽然这种绕组早在电动机模型中就已经提出过，但没有受到重视，直至在发电机中被采用之后，人们才将发电机和电动机中的这两种结构进行了对比，并最终使电机的可逆原理被大家所接受，从此，发电机和电动机的发展合二为一。

1870—1890 年是直流电机发展的另一个重要阶段。1873 年，海夫纳阿尔泰涅克 (Hefner Alteneck) 发明了鼓形绕组，提高了导线的利用率。为加强绕组的机械强度，减少铜线内部的涡流损耗，绕组的有效部分被放入铁心槽中。1880 年，爱迪生 (Edison) 提出采用叠片铁心，进一步减少了铁心损耗，降低了绕组温升。鼓形电枢绕组和有槽叠片铁心结构一直沿用至今。上述若干重大技术进步使直流电机的电磁负荷、单机容量和输出效率大为提高，但换向器上的火花问题随之上升为突出问题。于是，1884 年出现了换向极和补偿绕组，1885 年开始用碳粉制作电刷。这些措施使火花问题暂告缓和，反过来又促进了电磁负荷和单机容量的进一步提高。

在电机理论方面，1886 年霍普金森兄弟 (J & E Hopkinson) 确立了磁路欧姆定律，1891 年阿诺尔特 (Anoret) 建立了直流电枢绕组理论。这就使直流电机的分析和设计建立在更为科学的基础上。因此，到 19 世纪 90 年代，直流电机已经具备了现代直流电机的主要结构特点。

1882 年是电机发展史上的一个转折点。这一年，台勃莱兹 (Depratz) 把米斯巴哈水电站发出的 2kW 直流电，通过一条长 57km 的输电线送到了慕尼黑，从而为电能和电机的应用开辟了广阔的前景。

然而，随着直流电的广泛应用，直流电机的固有缺点也很快暴露出来。首先，远距离输电时，要减少线路损耗，就必须升高电压，而制造高压直流发电机却有很多不可克服的困

难。此外，单机容量不断增大，电机的换向也就变得越来越困难。因此，19世纪80年代以后，人们的注意力逐渐向交流电机方面转移。

#### (2) 交流电机的形成和发展

1870年以前，由于生产上没有需要，加上当时科学水平的限制，人们对交流电的特点还不大了解。1876年，亚勃罗契柯夫（Yaporochnikov）首次采用交流电机和开磁路式串联变压器给“电烛”供电。1884年，霍普金森兄弟发明了具有闭合磁路的变压器，同年，齐波诺斯基（Zipernowski）、德拉（Deri）和勃拉弟（Blathy）三人又提出了芯式和壳式结构。之后，单相变压器就逐渐在照明系统中得以应用，使远距离输电问题得到缓解，但又产生了新的矛盾。这就是，当时的单相交流电还不能用作电动机电源，换句话说，运用交流电驱动各类生产机械的问题仍未获得解决。交流感应电动机的发明，与产生旋转磁场这一研究工作紧密相连。1825年，阿拉戈（Arago）利用金属圆环的旋转，使悬挂其中的磁针得到了偏转。实际上，这一现象展示的就是多相感应电动机的工作原理。1879年，贝利（Beiley）采用依次变动四个磁极上的励磁电流的办法，首次用电的方式获得了旋转磁场。1883年，台勃莱兹进一步在理论上阐明，两个在时间和空间上各自相差 $1/4$ 周期的交变磁场，合成后可以得到一个旋转磁场。然而，真正用交流电产生旋转磁场，并制造出实际可用的交流电机的，还是从费拉里斯（Ferraris）和特斯拉（Tesla）两人的工作开始。1885年，费拉里斯把用交流电产生旋转磁场和用铜盘产生感应电流这两种思想结合在一起，制成了第一台两相感应电动机。稍后，他又于1888年发表了“利用交流电产生电动旋转”的经典论文。同一时期，特斯拉亦独立地从事于旋转磁场的研究，而且几乎与费拉里斯同时发明了感应电动机。

在此基础上，1889年，多利夫-多布罗夫斯基（Doliv-Dobrovsky）又进一步提出了采用三相制的建议，并设计和制造了三相感应电动机。与单相和两相系统相比，三相系统效率高，用铜省，电机的性能价格比、容量体积比和材料利用率有明显改进，其优越性在1891年建成的从劳芬到法兰克福的三相电力系统中得到了充分显示。该系统的顺利运行表明，三相交流电不但便于输送和分配，而且更有利于电力驱动。三相电动机结构简单，工作可靠，很快得到了大量应用。因此，到20世纪初，交流三相制在电力工业中就占据了绝对统治地位。

随着交流电能需求的不断增加，交流发电站的建设迅速发展，至19世纪80年代末期，研制能直接与发电机连接的高速原动机以替代蒸汽机的要求被提了出来。经过众多工程技术人员的苦心研究，不久就研制出了能高速运转的汽轮机。到19世纪90年代初期，许多电站已经装有单机容量为1000kW的汽轮发电机组。此后，三相同步电机的结构逐渐划分为高速和低速两类，高速的以汽轮发电机为代表，低速的以水轮发电机为代表。同时，由于大容量和可靠性等原因，几乎所有的制造厂家都采用了励磁绕组旋转（磁极安装在转子上）、电枢绕组静止（线圈嵌放在定子槽中）的结构型式。随着电力系统的逐步扩大，频率亦趋于标准化，但不同的地区和国家的标准不一，如欧洲的标准为50Hz，美国为60Hz，我国统一为50Hz。

此外，由于工业应用和交通运输方面的需要，19世纪90年代前后还发明了将交流变换为直流的旋转变流机，以及具有调速和调频等调节功能的交流换向器电机。

在交流电机理论方面，1893年左右，肯涅利（Kennelly）和斯泰因梅茨（Steinmetz）。

开始用复数和相量来分析交流电路。1894年,海兰(Heyland)提出的“多相感应电动机和变压器性能的图解确定法”,是感应电机理论研究的第一篇经典性论文。同年,费拉里斯(Ferraris)已经采用将一个脉振磁场分解为两个大小相等、方向相反的旋转磁场的方法来分析单相感应电动机。这种方法后来被称为双旋转磁场理论。1894年前后,保梯(Potier)和乔治(Goerge)又建立了交轴磁场理论。1899年,布隆代尔(Blondel)在研究同步电机电枢反应过程中提出了双反应理论,这在后来被发展成为研究所有凸极电机的基础。

总的说来,到19世纪末,各种交、直流电机的基本类型及其基本理论和设计方法,大体上都已建立起来了。

### (3) 电机理论和设计、制造技术的逐步完善

20世纪是电机发展史上的一个新时期。这个时期的特点是:工业的高速发展不断对电机提出各种新的、更高的要求,而自动化方面的特殊需要则使控制电机和新型、特种电机的发展更为迅速。在这个时期内,由于对电机内部的电磁过程、发热过程及其他物理过程开展了越来越深入的研究,加上材料和冷却技术的不断改进,交、直流电机的单机容量、功率密度和材料利用率都有显著提高,性能也有显著改进。

以汽轮发电机为例,1900年,单机容量不超过5MW,到1920年,转速为3000r/min的汽轮发电机的容量已达25MW,而转速为1000r/min的汽轮发电机的容量达到60MW,至1937年,用空气冷却的汽轮发电机的容量已达到100MW。1928年氢气冷却方式首次被应用于同步补偿机,1937年推广应用于汽轮发电机后,就使转速为3000r/min的汽轮发电机的容量上升到150MW。20世纪下半叶,电机冷却技术有了更大的发展,主要表现形式就是能直接将气体或液体通入导体内部进行冷却。于是,电机的温升不再成为限制容量的主要因素,单机容量也就可能更大幅度地提高。1956年,定子导体水内冷、转子导体氢内冷的汽轮发电机的容量达到了208MW,1960年上升为320MW。目前,汽轮发电机的冷却方式还有全水冷(定、转子都采用水内冷,简称双水内冷)、全氢冷以及在定、转子表面辅以氢外冷等多种,单机容量已达1200~1500MW。

水轮发电机和电力变压器的发展情况与此相类似。水轮发电机的单机容量从20世纪初的不超过1000kW增至目前的1200MW,电力变压器的单台容量也完全能够与最大单机容量的汽轮发电机或水轮发电机匹配,电压等级最高已经达到1200kV。

电机功率密度和材料利用率的提高可以从下面一组关于电机重量减轻和尺寸减小的实例数据窥见一斑:小型异步电动机的重量19世纪末为每千瓦大于60kg,第一次世界大战后已降至每千瓦20kg左右,到20世纪70年代则降到每千瓦10kg;与此同时,电机体积也减小了50%以上,技术进步的作用是非常明显的。

促使电机重量减轻和尺寸减小的主要因素来自于三个方面。首先是设计技术的进步和完善。这其中有机电理论研究成果的直接注入,也有设计手段和工具革新的积极影响,尤其是计算机辅助设计(CAD)技术的应用,真正使多目标变参数全局最优化设计成为可能。其次是结构和工艺的不断改进。新工艺措施包括线圈的绝缘和成型处理、硅钢片涂漆自动化、异步机转子铸铝等等,辅以专用设备、模夹具以及生产线和装配线,也就从根本上保证了设计目标的完整实现。再次是新型材料的发展和应用,如铁磁材料采用冷轧硅钢片,永磁材料采用稀土磁体、钕铁硼磁体,绝缘材料采用聚酯薄膜、硅有机漆、粉云母等。

自动化技术的特殊需要推动了控制电机的发展。20世纪30年代末期出现的各种型式的

电磁式放大机，如交磁放大机和自激放大机等，就是生产过程自动化和遥控技术发展需要的产物。现今多种型式的伺服电动机、步进电动机、测速发电机、自整角机和旋转变压器等，更是各类自动控制系统和武器装备以及航天器中不可缺少的执行元件、检测元件或解算元件。它们大多在第二次世界大战期间陆续出现，20世纪60年代以后基本完善，但在功能、精度、可靠性、快速响应能力方面不断有所改进，年产量的平均增长速度明显高于普通电机。

新型、特种电机是所有原理、结构、材料、运行方式有别于普通电机或控制电机，但基本功能又与普通电机或控制电机无本质差异的各类电机的总称。由于这类电机大都是为了满足某种特定需求而专门研制的，具有普通电机或控制电机难以企及的某种特定性能，因而品种繁多，发展速度惊人，应用无所不及。有的以直线运动方式驱动磁悬浮高速列车；有的以500000r/min超高速旋转；有的以蠕动方式爬行；有的还可以直接作二维或三维运动；有的用作大功率脉冲电源，主要以突然短路方式运行，典型应用如环形加速器和电磁发射与推进；有的功率不到1W，采用印刷绕组，尺寸不足2mm，用于人体医学工程；有的甚至直接由压电陶瓷和形状记忆合金等功能材料制成，可实现纳米级精密定位（压电超声波电机）和柔性伺服传动（形状记忆合金电机），性能卓越，但不再适用电磁理论，原理和运行控制方式也与电磁式电机截然不同。事实上，特种电机，尤其是微特电机一直是电机发展中最有活力、最富色彩、也最具挑战性的分支之一。

在电机理论方面，1918年，福蒂斯丘（Fortescue）提出了求解三相不对称问题的一般化方法——对称分量法。对于不对称的三相系统，无论是变压器、异步电机还是同步电机，总可以把三相电压和电流分解成正序、负序和零序三组对称分量。其中，正序电流在电机内部产生一个正向旋转磁场，负序电流产生反向旋转磁场，零序电流产生脉振磁场。这样，就使电机不对称运行时内部物理过程的描述得到简化，进而在线性假设条件下，应用叠加原理，即认为电机的总体行为是三组分量单独作用行为的叠加，就可以对电机不对称运行时的行为进行分析计算。在此基础上，各类交流电机（器）的分析方法也就得到了进一步统一。接下来，1926—1930年间，道黑提（Dohadi）和尼古尔（Nigull）两人先后提出了五篇经典性论文，发展了布隆代尔的双反应理论，求出了同步电机的瞬态功角特性，以及三相和单相突然短路时的短路电流。1929年，帕克（Park）（原译为“派克”）又利用坐标变换和算子法，导出了同步电机瞬态运行时的电压方程和算子电抗。同时，许多学者又研究了同步电机内的磁场分布，得出了各种电抗的计算公式和测定方法。这些工作使得同步电机的理论达到了比较完善的地步。在异步电机方面，1920—1940年间，德雷福斯（Dreyfus）、庞加（Punga）、弗里茨（Fritz）、马勒（Müller）和海勒尔（Heiller）等人还对双笼和深槽电机的理论和计算方法、谐波磁场产生的寄生转矩、异步电机噪声等问题进行了系统的研究，奠定了分析设计基础。

为了寻求分析各种电机的统一方法，1935—1938年间， Kron首次引入张量概念来研究旋转电机。这种方法的特点是，一旦列出原型电机的运动方程，通过特定的张量转换，就可以求出其他各种电机的运动方程。线圈的连接、电刷或集电环的引入、对称分量和其他各种分量的应用等等，都相当于一定的坐标变换。张量方法的应用，不但揭示了电机及其各种分析方法之间的相互联系，使电机理论趋于统一，而且为许多复杂问题的求解提供了新的、也更有效的途径。

20 世纪 40 年代前后, 由于第二次世界大战的影响, 自动控制技术得到了很大的发展, 相应地, 各类控制电机和小型分马力电机的理论也有了较大的发展。至 20 世纪 50 年代, 很多学者进一步利用物理模拟和模拟计算机, 研究同步电机和异步电机的机电瞬态过程, 亦使一些比较复杂的交流电机动态运行问题得到了解决。

在旋转电机理论体系方面, 从 1959 年起, 由怀特 (White) 和伍德森 (Woodson) 倡导, 已逐步建立起了以统一的机电能量转换理论为基础的新体系。这种体系的特点是: 把旋转电机作为广义机电系统中的一种, 从电磁场理论出发导出电机的参数, 从汉密尔顿 (Hamilton) 原理和拉格朗日 - 麦克斯韦 (Lagrange-Maxwell) 方程出发建立电机的运动方程, 用统一的方法来研究各种电机的电动势、电磁转矩以及实现能量转换的条件和机理, 还统一利用坐标变换、方块图和传递函数、状态方程等方法分析各种电机的稳态和动态性能以及电机与系统的联系, 从而使电机理论建立在更为严密的基础之上。

进入 20 世纪 60 年代以后, 电力电子技术和计算机技术的应用使电机的发展经历了并继续经历着一场持久的革命性的变化。大功率晶闸管开关元件问世后, 出现了便于控制、体积小、噪音小, 并且完全可以取代直流发电机的大容量直流电源, 使直流电动机良好调速性能得以更充分发挥。与此同时, 还出现了高性能价格比的变频电源和晶闸管异步电动机起动器 (软起动器), 使交流电机的经济、平滑、宽调速成为可能, 既拓宽了交流电机的应用领域, 也变更了交流电机的传统观念。在此基础上, 1970 年, 勃拉希克 (Blaschke) 提出了异步电机磁场定向控制方法 (通称矢量变换控制, 简称矢量控制)。该方法采用坐标变换和解耦处理后, 能分别控制电流的励磁分量和转矩分量, 使交流电机可获得与直流电机相媲美的调速性能, 由此带动了交流变速传动的高速发展。近 30 年来, 交流电机矢量控制在理论和实践上不断得以改进和完善, 直接转矩控制和无位置传感器控制思想使系统结构更为简化, 专用控制芯片 DSP (Digital Signal Processor) 和各类先进、智能控制技术的应用使系统性能不断提高, 不仅在绝大部分场合替代了直流传动系统, 而且已发展到全面追求系统高品质的程度, 如数控设备中就采用了高品质交流伺服系统。这说明, 高品质交流变速传动系统已经工业化、实用化。

对电机的近代发展来说, 与电力电子技术应用同样重要的是计算机的广泛应用。这主要表现在三个方面。首先, 计算机使电机的运行控制变得更为简便, 也更为可靠, 并使电机能以在线监测方式实现故障诊断和运行维护的智能化, 而现代高品质电力传动赖以产生和发展的基础也正是计算机监控技术和电力电子技术的有机结合。其次, 非线性特性和动态行为分析这些传统电机学中的研究难点, 可运用计算机辅助分析 (CAA) 及数值仿真技术得以圆满解决, 并且还虚拟实际系统, 包括实际系统难以实现的一些理想或极限运行工况以及各类故障行为的预演, 在强化研究手段、丰富研究内容、降低研究成本、缩短研究周期方面发挥着重要作用。最后, 借助于计算机和现代数值方法, 如偏微分方程数值解法 (有限元法、有限差分法、边界元法等) 和最优化数学方法 (人工神经网络、遗传算法、模拟退火算法等), 能从综合物理场的角度 (电场、磁场、温度场、应力场等) 研究电机内的物理现象, 求解出电机内各类场的分布, 计算电机参数, 从微观上把握结构、材料对电机性能的影响, 真正从全局最优化观点实现电机结构的多目标变参数设计。

#### (4) 电机的发展趋势

人们预测, 超导技术的广泛应用将使社会生产发生新的飞跃, 同时也使电力工业在 21

世纪的发展面临难得的机遇和巨大的挑战。客观地说,电机发展到现在,已经取得了非常了不起的成就,其单机容量的进一步增大、效率和功率密度(容量体积比)的进一步提高似乎只有也只能寄希望于超导技术的实用化进展,并期望由此带动电机结构和运行控制理论与实践的重大突破。根据超导材料的温度特性,我们把诞生于20世纪初期的传统超导技术称之为低温超导,其在电机研究领域的应用开始于20世纪50年代,主要用于研制超导发电机。经过大约30年的开发研究,虽然也取得了单机容量达70MW的成果,但制造、运行成本之高,结构、工艺之复杂,仍然是普通工业应用所无法接受的。20世纪80年代中期超导材料的研究获得突破,相应的高温超导技术给超导电机的实用化进程带来了新的曙光。目前,容量为1000kVA的高温超导变压器已经试制成功,高温超导发电机和电动机也都在研制之中。可以说,高温超导电机的工业化、实用化进程将是21世纪科学技术进步的重要内容之一。

新型、特种电机仍将是与新原理、新结构、新材料、新工艺、新方法联系最密切、发展最活跃、也最富想象力的学科分支,并将进一步深入渗透到人类生产和生活的所有领域之中。随着人类生活品质的不断提升,绿色电机的概念已经提出并被人们所接受。虽然这个概念目前还是抽象的,但从环保角度看,低振动、低噪声、无电磁干扰、有再生利用能力以及高效率、高可靠性是一些最起码的要求,这对电机的设计制造和运行控制,尤其是原理、结构、材料、工艺等,无疑是一种新的挑战。此外,随着工业自动化的不断发展,智能化电机或智能化电力传动的概念也被越来越多的人所认可。这种智能化包含两方面的内容:其一是系统所具有的控制能力和学习能力,另一方面就是电机的容错运行能力,即要求研制所谓容错型电机。容错型电机的定义还不太确切,其基本要求就是以安全为前提,允许电机在故障和误操作情况下的容错运行,直至故障消除或系统自动控制恢复。这对于传统的电机运行观念,无疑也是一个严峻的挑战。

计算机技术和电力电子技术的更广泛应用将把已在电机领域内引发的革命性变化不断推向深入,并最终使电机从分析、设计、制造、运行到控制、维护、管理全过程全方位实现最优化和自动化、智能化。由计算机辅助分析(CAA)、计算机辅助设计(CAD)和计算机辅助制造(CAM)技术构架而成的电机的计算机集成制造系统(Computer Integration Manufacturing System on Electrical Machines, 简称为CIMSEM),将有可能以全局最优化为目标实施电机的智能化设计和柔性自动化制造,而电力电子技术和计算机在线监测与控制技术的不断进步将使各类电机的运行、控制和故障诊断以及维护、管理能够最大限度地满足系统最优化、自动化、智能化发展的综合需要。

需要特别强调的是,近代科学技术,特别是计算机技术对电机学科的影响是巨大的,意义是深远的。电机的传统内涵已经发生了并继续发生着极大的变化,研究内容拓宽了,研究方法改进了,研究手段也丰富了。新的观念在形成,新的交叉学科在产生,老学科确实重新焕发出了生机和魅力。近年来,围绕电机及其系统的各类控制设备和计算机应用软件的研制方兴未艾,并已构成电机学科新的发展方向。电机与电力电子技术的结合使得现代电力传动系统的分析必须将电机与系统以及电力电子装置揉为一个整体,由此可形成所谓“电子电机学”。传统电机学以路(电路、磁路、热路、风路)、集中参数、均质等温体、刚体等概念分析处理电机,视电机为系统中的一个元件,若可将之称为“宏观电机学”的话,那么,从综合物理场的角度、用计算机手段分析处理电机的理论和方法体系就可以称之为“微观



电机学”。此外，在我国，“电力电子与电力传动”已经发展成为一门新的学科。

总之，融合科技进步的最新成就，不断追求新的突破，这是电机并且也是所有科学技术发展的永恒主题。它激励着我们努力学习，勇于探索，有所发明，有所发现，有所创造，有所前进。

## 0.2 电机中的常用材料

电机的技术经济指标在很大程度上与其制造材料有关。材料的改进使电机不但有较好的性能，而且有较小的尺寸。正确地选择导电材料、磁性材料和绝缘材料等，在设计和制造电机时极为重要。同时，在选择材料时，又必须保证电机的各部分都有足够的机械强度，即在按技术条件所允许的不正常运行状态下，也能承受较大的电磁力而不致损坏。通常，电机中所用的材料可分为以下四类。

### 1. 导电材料

铜是最常用的导电材料，电机中的绕组一般都用铜线绕成。电力工业上用的标准铜，在温度为 $20^{\circ}\text{C}$ 时的电阻率为 $17.24 \times 10^{-3} \Omega \cdot \text{mm}^2/\text{m}$ ，即长度为 $1\text{m}$ 、截面积为 $1\text{mm}^2$ 的铜线，其电阻为 $17.24 \times 10^{-3} \Omega$ ，相对密度为 $8.9\text{g}/\text{cm}^3$ 。电机绕组用的导体是硬拉后再经过退火处理的。换向片的铜片则是硬拉或轧制的。

铝也是常用的导电材料，其重要性仅次于铜。铝的电阻率为 $28.2 \times 10^{-3} \Omega \cdot \text{mm}^2/\text{m}$ ，相对密度为 $2.7\text{g}/\text{cm}^3$ 。铝在输电线路应用很广，小型异步电动机的转子绕组常用铝模铸成，称铸铝转子。也有用铝线绕制变压器的绕组和小型异步电动机的定子绕组。

黄铜、青铜和钢都可以作为集电环的材料。

碳也是应用于电机的一种导电材料。电刷可用碳-石墨、石墨或电化石墨制成。为了降低电刷与金属导体之间的接触电阻，某些牌号的电刷还要镀上一层厚度约为 $0.05\text{mm}$ 的铜。碳刷的接触电阻并不是常数，随着电流密度的增大而减小。每对电刷的接触电压降随着电刷的牌号略有不同。

### 2. 导磁材料

钢铁是常用的导磁材料。铸铁因导磁性能较差，应用较少，仅用于截面积较大，形状较复杂的结构部件。各种成分的铸钢的导磁性能较好、应用也较广。特性较好的铸钢为合金钢，如镍钢、镍铬钢，但价格较贵。整块的钢材，仅能用以传导不随时间变化的磁通。如所导磁通是交变的，为了减少铁心中的涡流损耗，导磁材料应当用薄钢片，称为电工钢片。电工钢片的成分中含有少量的硅，使它有较高的电阻，同时又有良好的导磁性能。因此，电工钢片又称为硅钢片。随着牌号的不同，各种电工钢片的含硅量也不相同，最低的为 $0.8\%$ ，最高的可达 $4.8\%$ ，含硅量愈高则电阻愈大，但导磁性能略差。在近代的电机制造工业中，变压器和电机的铁心愈来愈多地应用冷轧硅钢片，它具有较小的比损耗，且有较高的磁导率。此外，有取向电工钢片比无取向电工钢片可以工作在更高磁通密度下。

铁磁材料具有高导磁性，同时还具有磁饱和性、磁滞性和铁耗。

#### (1) 铁磁材料的高导磁性

我们知道，对于空气和所有的非铁磁材料来说，其磁导率都接近于真空的磁导率 $\mu_0 = 4\pi \times 10^{-7} \text{H}/\text{m}$ ，而铁磁材料的磁导率 $\mu_{\text{Fe}}$ 比非铁磁材料磁导率 $\mu_0$ 可大 $2000 \sim 6000$ 倍，因此，