

高职高专机电工程类规划教材

机械制造工艺与 机床夹具课程设计指导

JIXIE ZHIZAO GONGYI YU
JICHUANG JIAJU KECHENG SHEJI ZHIDAO

第2版

吴拓编

本书是为了适应高职高专教学需要,指导工科院校机电类各专业学生做好“机械制造工艺与机床夹具课程设计”而编写的。书中介绍了课程设计的要求、内容、设计方法及步骤,提供了工艺规程设计和夹具设计指导、设计范例以及工艺规程设计和夹具设计的相关资料,还收集了各类机械零件图样46幅,供教师为学生下达设计任务书时选用,同时还选编了各类典型机床的夹具设计示例,供学生进行夹具设计时参考。

全书共六章。第一章为机械制造工艺与机床夹具课程设计概述;第二章为机械制造工艺规程设计指导;第三章为机床夹具设计指导;第四章为课程设计实例;第五章为机械制造工艺与机床夹具课程设计题目选编;第六章为典型机床夹具设计示例。

本书可供高职高专机电类各专业的学生进行“机械制造工艺与机床夹具”课程设计和毕业设计时使用,也可供有关工程技术人员参考。

图书在版编目(CIP)数据

机械制造工艺与机床夹具课程设计指导/吴拓编. —2版. —北京:机械工业出版社,2010

高职高专机电工程类规划教材

ISBN 978-7-111-28918-0

I. ①机… II. ①吴… III. ①机械制造工艺-课程设计-高等学校:技术学校-教学参考资料②机床夹具-课程设计-高等学校:技术学校-教学参考资料 IV. ①TH16②TC75

中国版本图书馆CIP数据核字(2010)第046506号

机械工业出版社(北京市百万庄大街22号 邮政编码100037)

策划编辑:王海峰 责任编辑:于奇慧 版式设计:霍永明

责任校对:申春香 封面设计:马精明 责任印制:杨曦

北京诚信伟业印刷有限公司印刷

2010年8月第2版第1次印刷

184mm×260mm·13.25印张·324千字

0001—3000册

标准书号:ISBN 978-7-111-28918-0

定价:23.00元

凡购本书,如有缺页、倒页、脱页,由本社发行部调换

电话服务

网络服务

社服务中心:(010) 88361066

门户网:<http://www.cmpbook.com>

销售一部:(010) 68326294

教材网:<http://www.cmpedu.com>

销售二部:(010) 88379649

读者服务部:(010) 68993821

封面无防伪标均为盗版

第2版前言

《机械制造工艺与机床夹具课程设计指导》一书自2006年1月出版以来，至2009年1月便已印刷7次，发行达30000册，受到读者的如此青睐，编者甚感欣慰，在此谨向各位读者和同仁致以深深的谢意！

虽然本书的社会反映良好，但编者出于一种强烈的职业责任，在使用过程中仍十分注意发现书中的不足之处，并不断总结和积累经验，以期更加完善。这次再版，编者根据自己的教学实践，对课程设计题目的图样进行了修订，使之更加适合高职高专学生使用；同时为了方便学生设计和教师指导，编者还选编了各类典型机床的夹具设计示例。

全书共六章。第一章为机械制造工艺与机床夹具课程设计概述；第二章为机械制造工艺规程设计指导；第三章为机床夹具设计指导；第四章为课程设计实例；第五章为机械制造工艺与机床夹具课程设计题目选编；第六章为典型机床夹具设计示例。

囿于编者水平有限，本书难免仍有不当之处，恳请各位读者不吝指正。

编 者

2009年3月于广州

第 1 版前言

为了满足高职高专工科院校机电工程类各专业的教学需要, 指导学生做好机械制造工艺与机床夹具课程设计, 我们结合自己多年的教学和实践经验, 编写了本教材。书中介绍了课程设计的要求、内容、设计方法及步骤, 提供了工艺规程设计和夹具设计指导、设计范例。考虑到课程设计时学生往往很难找到合适的设计手册和参考资料, 本书特地辑录了部分常用的工艺规程设计和夹具设计的相关资料。为了方便教师布置课程设计任务, 本书还收集了中等复杂程度的各类机械零件图样 40 幅, 供教师选用和参考。

全书共五章。第一章为机械制造工艺与机床夹具课程设计概述; 第二章为机械制造工艺规程设计指要; 第三章为机床夹具设计指要; 第四章为课程设计实例; 第五章为机械制造工艺与机床夹具课程设计题目选编。本书由吴拓任主编、方琼珊任副主编; 第一章、第四章和第五章由吴拓编写, 第二章和第三章由吴拓、方琼珊共同编写; 全书由吴拓统稿。本书第五章的大部分图样都是由广东轻工职业技术学院机电系数控 021 班、机电 031 班的学生作为课程设计任务绘制的, 最后由数控 021 班的关留华同学协助订正, 在此一并表示感谢。

本书可供高职高专机电工程类各专业的学生进行机械制造工艺与机床夹具课程设计和毕业设计时使用, 也可供有关工程技术人员参考。

囿于编者水平, 错误和失当之处在所难免, 恳请读者不吝指正。

编 者

2005 年 10 月于广州

目 录

第 2 版前言

第 1 版前言

第一章 机械制造工艺与机床夹具课程设计概述	1
第一节 课程设计的目的和要求	1
一、课程设计的目的	1
二、课程设计的要求	1
第二节 课程设计的内容和步骤	2
一、课程设计的内容	2
二、课程设计的步骤	2
第三节 课程设计的注意事项	24
一、设计应贯彻标准化原则	24
二、撰写说明书应注意的事项	24
三、拟定工艺路线应注意的事项	25
四、夹具设计中常易出现的错误	25
第四节 课程设计的进度安排与成绩考核	28
一、课程设计的时间安排	28
二、课程设计的进度	28
三、课程设计的成绩考核	28
第二章 机械制造工艺规程设计指导	29
第一节 机械加工工艺规程	29
一、工艺规程的作用	29
二、工艺规程的格式	29
第二节 机械加工工艺设计资料	33
一、典型表面的加工方案	33
二、典型表面的加工精度	34
三、各种加工方法所能达到的表面粗糙度	37
四、加工余量及尺寸偏差	38
五、切削用量的选择	43
六、零件热处理在工艺路线中的安排	47
第三章 机床夹具设计指导	51
第一节 机械加工定位、夹紧符号及其标注	51
一、机械加工定位、夹紧符号	51
二、各种符号标注示例	53
第二节 专用夹具设计资料	57
一、切削力、夹紧力的计算	57
二、常用金属切削机床的主轴转速和进给量	60
第三节 机床夹具公差和技术要求的制定	61

一、制定夹具公差和技术要求的基本原则	61
二、夹具各组成元件的相互位置精度和相关尺寸公差的制定	61
三、夹具公差与配合的选择	63
四、夹具零件的公差和技术要求	67
五、夹具制造和使用说明	71
第四章 课程设计实例	72
封面	73
目录	74
设计任务书	75
课程设计说明书正文	76
一、零件的分析	76
二、工艺规程设计	78
三、专用夹具设计	89
四、课程设计心得体会	95
五、参考文献	95
第五章 机械制造工艺与机床夹具课程设计题目选编	98
第六章 典型机床夹具设计示例	124
第一节 铣床夹具设计示例	124
一、卧式铣床夹具	124
二、立式铣床夹具	134
三、其他铣削夹具	136
第二节 钻床夹具设计示例	139
一、固定式钻模	139
二、回转式钻模	144
三、翻转式钻模	151
四、盖板式钻模	152
五、滑柱式钻模	153
第三节 镗床夹具设计示例	155
一、金刚镗床夹具	155
二、专用镗床夹具	157
第四节 车床夹具设计示例	162
一、心轴类车床夹具	162
二、卡盘类车床夹具	166
三、角铁类车床夹具	175
四、花盘类车床夹具	179
五、其他车床夹具	182
第五节 其他机床夹具设计示例	185
一、磨床专用夹具	185
二、刨床专用夹具	193
三、拉床专用夹具	196
四、切齿机床专用夹具	199
五、随行夹具与自动化夹具	202
参考文献	204

第一章 机械制造工艺与机床夹具课程设计概述

第一节 课程设计的目的和要求

一、课程设计的目的

机械制造工艺与机床夹具课程设计是机械制造工艺与机床夹具课程教学的一个不可或缺的辅助环节。它是学生全面综合运用本课程及其有关先修课程的理论和实践知识进行加工工艺及夹具结构设计的一次重要实践。它对于培养学生编制机械加工工艺规程和机床夹具设计的能力，为以后搞好毕业设计和到工厂从事工艺与夹具设计具有十分重要的意义。本课程设计的目的在于：

(1) 培养学生综合运用机械制造工艺学及相关专业课程（工程材料与热处理、机械设计、互换性与测量技术、金属切削加工及装备等）的理论知识，结合金工实习、生产实习中学到的实践知识，独立地分析和解决机械加工工艺问题，初步具备设计中等复杂程度零件的工艺规程的能力。

(2) 能根据被加工零件的技术要求，运用夹具设计的基本原理和方法，学会拟定夹具设计方案，完成夹具结构设计，初步具备设计保证加工质量的高效、省力、经济合理的专用夹具的能力。

(3) 使学生熟悉和能够应用有关手册、标准、图表等技术资料，指导学生分析零件加工的技术要求和本企业具备的加工条件，掌握从事工艺设计的方法和步骤。

(4) 进一步培养学生机械制图、设计计算、结构设计和编写技术文件等的基本技能。

(5) 培养学生耐心细致、科学分析、周密思考、吃苦耐劳的良好习惯。

(6) 培养学生解决工艺问题的能力，为学生今后进行毕业设计和去工厂从事工艺与夹具设计打下良好的基础。

二、课程设计的要求

本课程设计要求就一个中等复杂程度的零件编制一套机械加工工艺规程，按教师指定的某道工序设计一副专用夹具，并撰写设计说明书（课程设计时间只安排一周的可不进行夹具设计一项）。学生应在教师的指导下，认真地、有计划地、独立按时完成设计任务。学生对待自己的设计任务必须如同在工厂接受设计任务一样，对于自己所作的技术方案、数据选择和计算结果必须高度负责，注意理论与实践相结合，以期使整个设计在技术上是先进的、在经济上是合理的、在生产中是可行的。

设计题目：（通常定为）××零件的机械加工工艺规程的编制及××工序专用夹具的设计。

生产纲领：3000~10000件。

生产类型：批量生产。

具体要求:

产品零件图	1 张
产品毛坯图	1 张
机械加工工艺流程卡片	1 套
机械加工工序卡片	1 套
夹具总装图 (A0 或 A1 图纸)	1 张 (设计时间只安排一周者除外)
夹具主要零件图 (A2 ~ A4 图纸)	若干张 (设计时间只安排一周者除外)
课程设计说明书 (4000 ~ 6000 字)	1 份

第二节 课程设计的内容和步骤

一、课程设计的内容

本课程设计主要有以下内容:

- (1) 绘制产品零件图, 了解零件的结构特点和技术要求。
- (2) 根据生产类型和所拟的企业生产条件, 对零件进行结构分析和工艺分析。有必要的, 对原结构设计提出修改意见。
- (3) 确定毛坯的种类及制造方法, 绘制毛坯图。
- (4) 拟定零件的机械加工工艺流程, 选择各工序的加工设备和工艺装备 (刀具、夹具、量具、模具、工具), 确定各工序的加工余量和工序尺寸, 计算各工序的切削用量和工时定额, 并进行技术经济分析。
- (5) 填写机械加工工艺流程卡片、机械加工工序卡片 (可根据课程设计时间的长短和工作量的大小, 由指导教师确定只填写部分主要加工工序的工序卡片) 等工艺文件。
- (6) 设计指定工序的专用夹具, 绘制装配总图和主要零件图。
- (7) 撰写设计说明书。

二、课程设计的步骤

(一) 机械加工工艺流程设计

机械加工工艺流程是指导生产的重要技术文件, 是一切有关的生产人员应严格执行、认真贯彻的法规性文件。制定机械加工工艺流程应满足以下基本要求:

- (1) 保证零件的加工质量, 可靠地达到产品图样所提出的全部技术条件, 并尽量提高生产率和降低消耗。
 - (2) 尽量降低工人的劳动强度, 使其有良好的工作条件。
 - (3) 在充分利用现有生产条件的基础上, 采用国内外先进工艺技术。
 - (4) 工艺规程应正确、完整、统一、清晰。
 - (5) 工艺规程应规范、标准, 其幅面、格式与填写方法以及所用的术语、符号、代号等应符合相应标准的规定。
 - (6) 工艺规程中的计量单位应全部使用法定计量单位。
- 为了保证工艺规程设计的质量, 在制定机械加工工艺流程时, 应具备下列原始资料:

- (1) 产品的整套装配图和零件图。
- (2) 产品的验收质量标准。
- (3) 产品的生产纲领。
- (4) 现有的生产条件与设计条件。
- (5) 有关工艺标准、设备和工艺装备资料。
- (6) 国内外同类产品的生产技术发展情况。

产品零件图样、生产纲领和工厂的生产条件是课程设计的主要原始资料，根据这些资料确定了生产类型和生产组织形式之后，即可开始按以下步骤进行工艺设计，拟定工艺规程。

1. 分析、研究零件图（或实物），进行结构工艺性审查

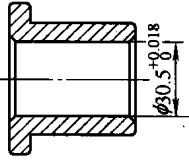
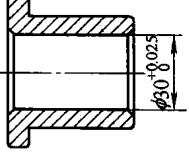
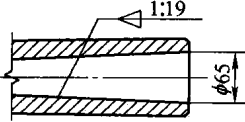
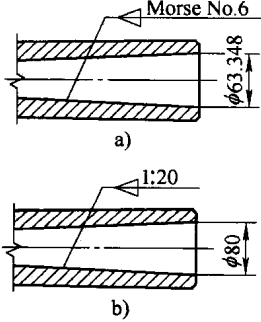
- (1) 熟悉零件图，了解零件性能、功用、工作条件及其所在部件（或整机）中的作用。
- (2) 了解零件材料及其热处理要求，合理选择毛坯种类及其制造方法。
- (3) 分析零件的确切形状和结构特点，分析零件图上各项技术要求制定的依据，找出关键技术问题。

(4) 确定主要加工表面和次要加工表面，确定零件各表面的加工方法和切削用量。

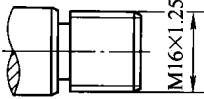
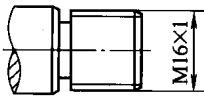
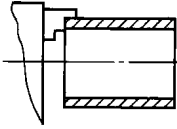
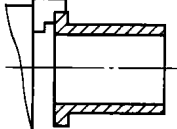
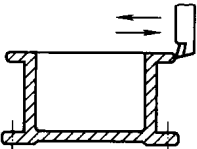
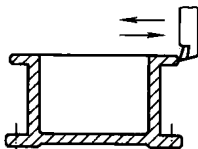
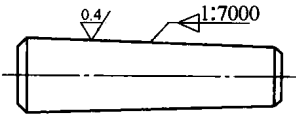
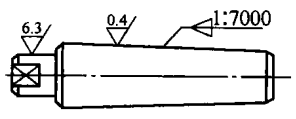
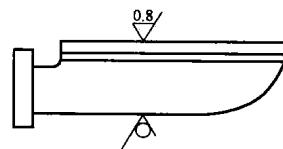
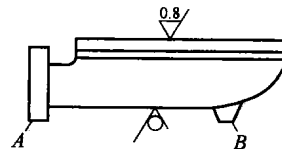
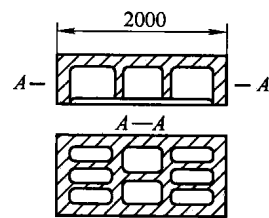
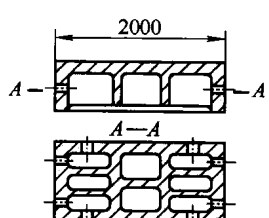
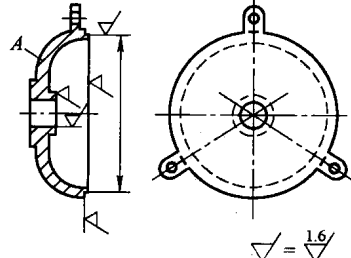
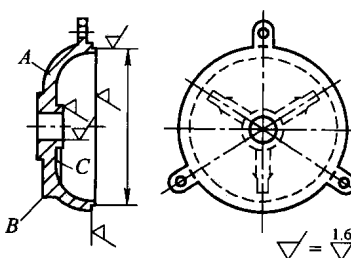
(5) 分析零件的结构工艺性。从选材是否得当，尺寸标注和技术要求是否合理，零件的结构是否便于安装和加工，零件的结构能否适应生产类型和具体的生产条件，是否便于采用先进的、高效率的工艺方法等方面进行结构分析，对不合理之处可提出修改意见。所谓具有良好的结构工艺性，应是在不同生产类型的具体生产条件下，对零件毛坯的制造、零件的加工和产品的装配，都能采用较经济的方法进行的结构。表 1-1 中所列两种结构设计对比表明，两使用性能完全相同的零件，因结构稍有不同，其制造成本就有很大的差别。

绘制零件图的过程也是一个分析和认识零件的过程。零件图应按机械制图国家标准精心绘制。除特殊情况经指导教师同意者外，通常均按 1:1 比例绘出。

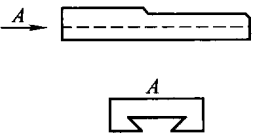
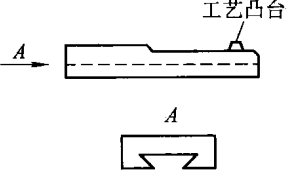
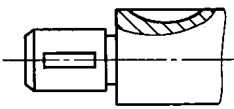
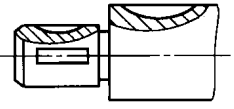
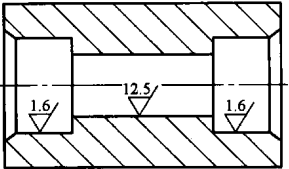
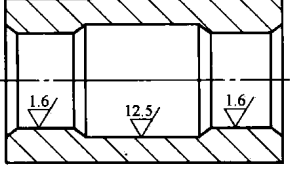
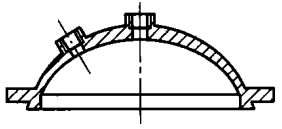
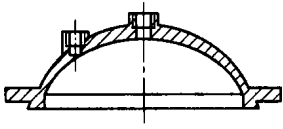
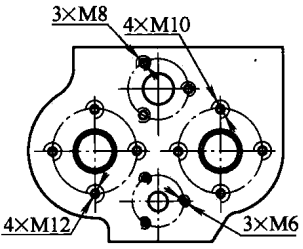
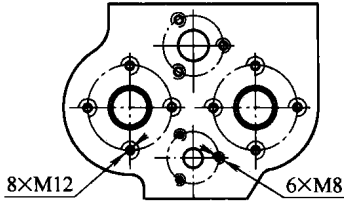
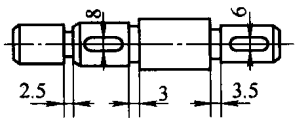
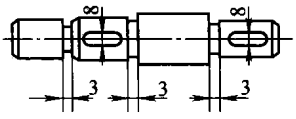
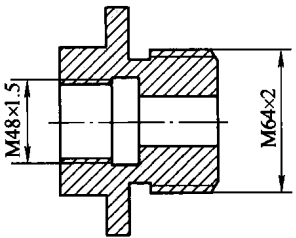
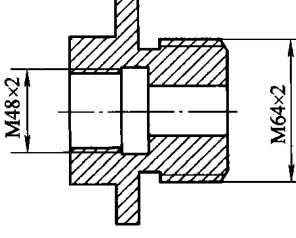
表 1-1 零件机械加工结构工艺性的对比

序号	设计原则	结构对比		简要说明
		A 结构工艺性差	B 结构工艺性好	
1				B 结构孔径的基本尺寸及公差为标准值,便于采用钻—扩—铰方案加工,可大大提高生产效率,并保证质量
2	尽量采用标准化参数			A 结构的锥孔锥度值和尺寸为非标准值,既不能采用标准锥度塞规检验,又不能与标准外锥面配合使用

(续)

序号	设计原则	结构对比		简要说明
		A 结构工艺性差	B 结构工艺性好	
3	尽量采用 标准化参数			螺纹的公称直径和螺距要取标准值,才能使用标准丝锥和板牙加工
4	零件应有 足够的刚度			薄壁套筒零件可在一端加凸缘,以增加零件的刚度
5				B 结构增加肋板,增加了零件刚度,可减小切削时所产生的变形
6	便于装夹			锥度心轴一般用顶尖、拨盘装夹,先车后磨,可在心轴一端设计一圆柱表面,以便安装卡箍
7				为安装方便,B 结构增加了工艺凸台 B,精加工后,再将凸台 B 切除
8	便于装夹			图示为划线用的大平板,在其两侧各增加两个大孔,以便于压板螺栓压紧工件且便于吊运
9				电动机端盖没有合适的装夹表面,可增设三个均布的工艺凸台 B 用于装夹,为防止装夹变形,还增设了三个肋板 C

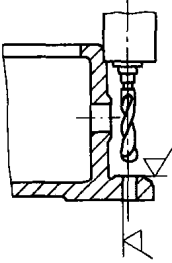
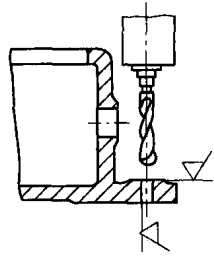
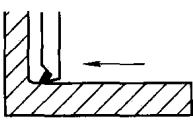
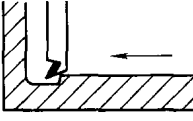
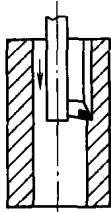
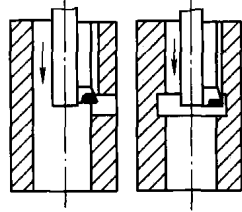
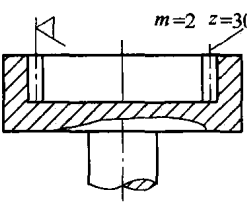
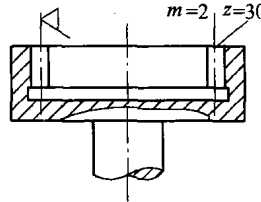
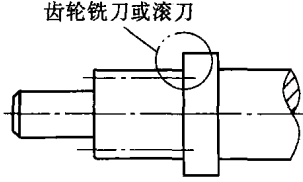
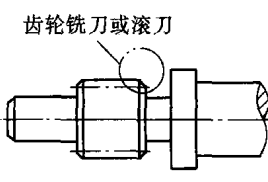
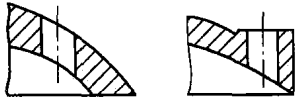
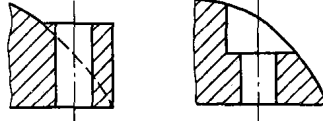
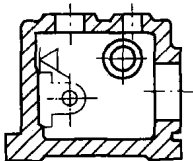
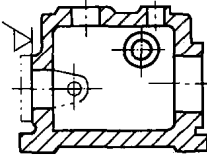
(续)

序号	设计原则	结构对比		简要说明
		A 结构工艺性差	B 结构工艺性好	
10	便于装夹			B 结构在车床小滑板上设置工艺凸台, 以便于加工下部的燕尾槽, 加工完毕再去掉此凸台
11	减少装夹次数			B 结构的键槽在同一方向, 可减少装夹次数
12				B 结构可在一次装夹中车削加工两端的孔, 且易保证两端孔的同轴度要求
13				若一个螺孔及凸台分别为斜孔和斜面, 则钻孔时需要装夹两次或扳转一次刀轴, B 结构则只需装夹一次
14	减少刀具种类			箱体上的螺纹孔直径应尽量一致或减少种类, 以便于采用同一丝锥或减少丝锥规格
15	减少机床调整次数			轴上退刀槽及键槽宽度尺寸在结构允许的条件下, 应可能一致或减少种类
16				A 结构零件上的两处螺纹螺距值不一致, 车加工时需调整两次机床, 应尽量使同一零件上的螺距值一致

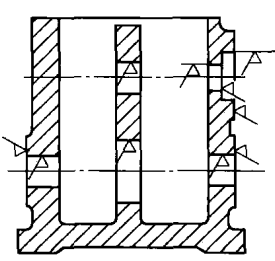
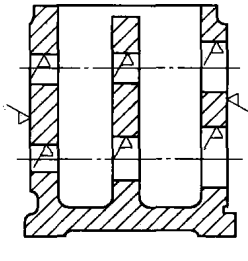
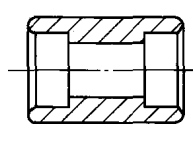
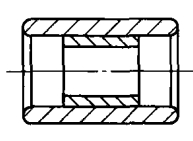
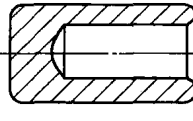
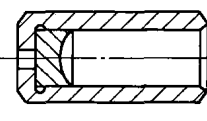
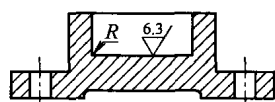
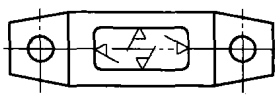
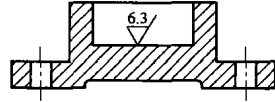
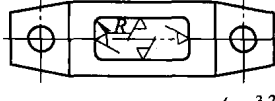
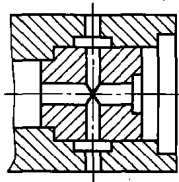
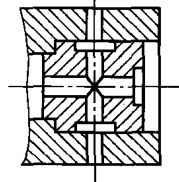
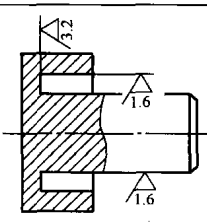
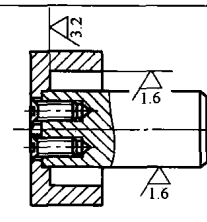
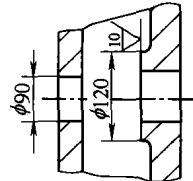
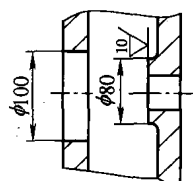
(续)

序号	设计原则	结构对比		简要说明
		A 结构工艺性差	B 结构工艺性好	
17	减少机床调整次数			零件同一方向的加工面,高度尺寸如果相差不大,应尽可能等高,以减少机床调整次数
18				在允许的情况下,尽量采用相同的锥度,磨床可以只需作一次调整
19	便于进刀和退刀			加工内、外螺纹时,应留有退刀槽或保留足够的退刀长度
20				
21				需要磨削的内、外圆,其根部应有砂轮越程槽

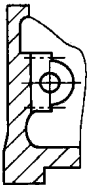
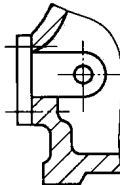
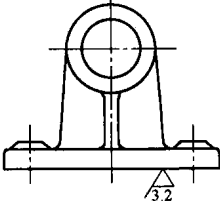
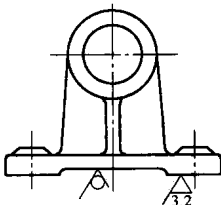


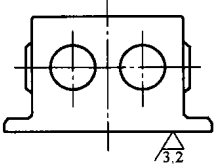
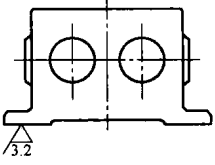
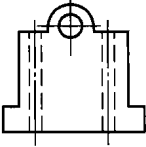
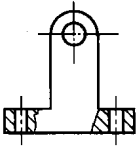
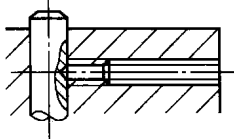
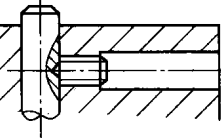
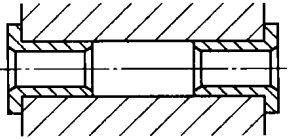
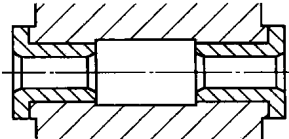
(续)

序号	设计原则	结构对比		简要说明
		A 结构工艺性差	B 结构工艺性好	
22				孔与箱壁应有足够的距离,以保证标准长度的钻头能正常工作
23				刨削时,在平面的前端必须设有刨削越程槽,以便退刀
24	便于进刀和退刀			在套筒上插削键槽时,在键槽前端必须设置一孔或退刀槽,以便退刀
25				内齿轮根部必须留有足够宽度的退刀槽,以便插齿刀切出
26				齿轮的端部若有凸起的轴肩,则在该端部必须留有足够宽度的齿轮铣刀或滚刀的退刀槽
27				工件上钻头进出的表面应与孔的轴线垂直,否则容易折断钻头
28	减少加工困难			B 结构将箱体内部表面的加工改为外表面的加工,使加工大为方便

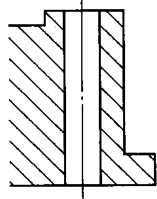
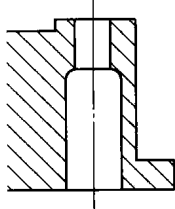
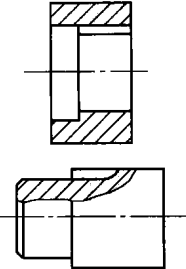
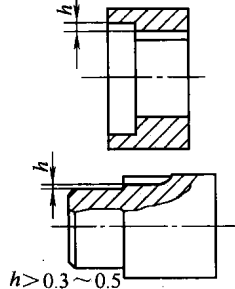
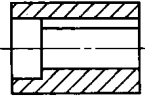
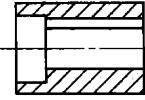
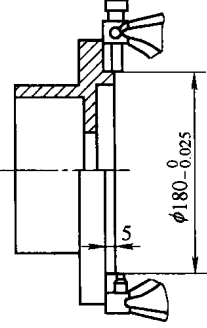
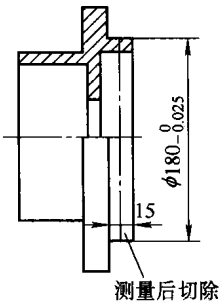
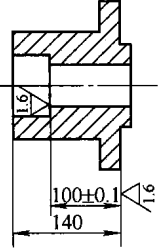
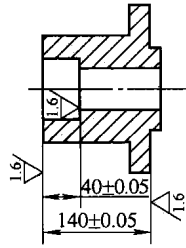
(续)

序号	设计原则	结构对比		简要说明
		A 结构工艺性差	B 结构工艺性好	
29	减少加工困难			箱体的同轴孔系应尽可能设计成无台阶的通孔,孔径应向一个方向递减,或从两边向中间递减,孔的端面应在同一平面上
30				对于有同轴度要求的两端的孔,可改为像B结构那样,两件分别加工后再组合起来
31				B结构改用镶装结构,避免了A结构对内孔底部圆弧面进行精加工的困难
32		  $\nabla = 3.2$	  $\nabla = 3.2$	A结构凹槽内表面四个侧壁之间为直角,侧壁与底面之间为圆角,用铣削根本无法加工,改为B结构后即可用铣削加工
33				加工内表面一般比加工外表面困难,因此应尽量将内表面加工改为外表面加工
34				A结构的环形槽既窄又深,加工起来比较困难,采用B结构,既不影响使用,又便于加工
35				A结构箱体内壁凸台过大,改为B结构后即方便加工

(续)

序号	设计原则	结构对比		简要说明
		A 结构工艺性差	B 结构工艺性好	
36	减少加工困难			箱体类零件的外表面比内表面容易加工,故应以外表面代替内表面作装配连接表面
37	减少加工表面积			支架底面要与机座上的平面连接,应设计成B结构,以减少加工表面积,且能增加接触刚度
38				B结构铸出凸台,可以减少加工面积,且较为美观
39				长径比较大、有配合要求的孔,不应在整个长度上都精加工,B结构更利于保证配合精度
40	避免深孔加工			B结构既避免了深孔加工,又节约了零件材料
41				B结构可减少深孔的螺纹加工
42				B结构按孔的实际配合需要,改短了加工长度,并在两端改用凸台定位,从而降低了对孔及端面的加工成本

(续)

序号	设计原则	结构对比		简要说明
		A 结构工艺性差	B 结构工艺性好	
43	避免深孔加工			采用B结构后,避免了深孔加工
44	避免加工干涉			键槽的底面不应与轴表面重合,以免划伤轴的表面
45				沟槽底不应与孔的素线平,以免划伤加工表面
46	便于测量			壳体法兰止口太短,则不便测量,如果结构允许,可适当加长止口;如果结构不允许,可先加长止口,等尺寸合格后,再切除多余部分
47				零件的尺寸标注应便于测量,B图的标注较为合理

(续)

序号	设计原则	结构对比		简要说明
		A 结构工艺性差	B 结构工艺性好	
48				同一组件上的几个配合表面应依次进入装配
49				轴上零件可单独组装成组件后,一次装入箱体
50				床身和油盘的联接螺钉应在容易装配的地方
51	便于装配			箱体内搭子上加工油孔不方便
52				轴的台阶设计应使轴承内圈拆卸方便
53				轴承孔的设计应使轴承外圈拆卸方便