



普通高等教育“十一五”国家级规划教材

大学物理学

○ 下 册 ○

主 编 陈曙光

副主编 许迈昌 郑采星 彭 军 舒辉球

主 审 余洪伟

University

Physics



湖南大学出版社



—大学物理学

下 册

主 编 陈曙光

副主编 许迈昌 郑采星

彭 军 舒辉球

主 审 余洪伟

湖南大学出版社

2010年·长沙

目 次

第 4 篇 电磁学

第 12 章 真空中的静电场	(2)
12.1 电荷 库仑定律	(2)
12.2 电场与电场强度	(6)
12.3 高斯定理	(14)
12.4 电势	(19)
12.5 等势面与电势梯度	(25)
思考题	(28)
习题	(29)
大气电现象	(32)
第 13 章 静电场中的导体和电介质	(34)
13.1 导体的静电平衡	(35)
13.2 电介质的极化 电极化强度	(42)
13.3 电位移矢量 电介质中的高斯定理	(46)
13.4 电容与电容器	(49)
13.5 静电场能量 电场能量密度	(53)
思考题	(55)
习题	(56)
静电学的若干应用	(59)
铁电体 压电体	(61)
第 14 章 稳恒电流的磁场	(63)
14.1 电流密度矢量 电动势	(64)
14.2 磁场	(67)
14.3 毕奥-萨伐尔定律	(70)
14.4 安培环路定理	(74)
14.5 磁场对载流导线的作用力	(79)
14.6 带电粒子在磁场中的运动	(84)

* 14.7	电磁场的相对性	(89)
* 14.8	温差电动势	(93)
	思考题	(94)
	习题	(95)
第 15 章	磁介质的磁化	(100)
15.1	磁介质的磁化 磁化强度矢量	(100)
15.2	磁场强度矢量 有介质时的安培环路定理	(105)
15.3	铁磁质	(107)
* 15.4	磁路定理	(110)
	思考题	(111)
	习题	(111)
第 16 章	电磁场	(113)
16.1	法拉第电磁感应定律	(113)
16.2	动生电动势	(116)
16.3	感生电动势	(119)
16.4	自感与互感	(123)
16.5	磁场的能量	(127)
16.6	位移电流	(131)
16.7	麦克斯韦方程组	(134)
16.8	电磁波	(136)
16.9	电磁振荡 电磁波的辐射和传播	(140)
	思考题	(144)
	习题	(145)
	超导电性	(151)

第 5 篇 量子物理学

第 17 章	量子物理学基础	(155)
17.1	热辐射 普朗克能量子假说	(156)
17.2	光的粒子性	(159)
17.3	氢原子光谱和玻尔理论	(166)
17.4	粒子的波动性	(169)
17.5	薛定谔方程	(173)

17.6	氢原子的量子力学处理	(180)
17.7	电子自旋 四个量子数	(183)
17.8	原子核外电子的壳层结构	(185)
	思考题	(187)
	习题	(187)
	扫描隧穿显微镜	(190)
	量子信息与量子计算机	(192)
第 18 章	激光与固体电子学简介	(195)
18.1	激光的产生	(195)
18.2	激光的特性与应用	(200)
18.3	固体电子能带	(201)
18.4	半导体及其应用	(204)
	思考题	(207)
	习题	(208)
	激光与非线性光学	(209)
	光纤通信 光纤陀螺	(213)
第 19 章	原子核和粒子物理简介	(217)
19.1	原子核的基本性质	(217)
19.2	核力和核的结构模型	(221)
19.3	原子核的放射性衰变	(222)
19.4	几种典型的核反应	(225)
19.5	基本粒子谱系	(226)
19.6	强子的夸克模型	(227)
19.7	穆斯堡尔效应	(228)
	思考题	(229)
	习题	(230)
	习题参考答案	(231)
附录一	中英文物理学名词对照表	(237)
附录二	历年诺贝尔物理学奖获得者	(248)
附录三	常用物理常数	(254)

第4篇 电磁学

电磁学是研究电磁现象及其规律的学科。人类关于电磁现象的观察和记录可以追溯到公元前6世纪,但直到17世纪才开始一些系统的研究。而对电磁现象的定量研究则最早始于1785年库仑对电荷之间相互作用的研究。从此,静电学和静电磁学开始沿着牛顿力学的模式发展起来。1786年伽伐尼(A. L. Galvani, 1737~1789)发现了电流,之后,伏特、欧姆、法拉第等人发现了电流定律。1820年奥斯特(H. C. Oersted, 1777~1851)发现了电流的磁效应,开创了电学史上的新篇章。1831年法拉第(M. Faraday, 1791~1867)发现了著名的电磁感应现象,并提出了场和力线的概念,进一步揭示了电与磁的联系。19世纪中叶,麦克斯韦(J. C. Maxwell, 1831~1879)在总结前人工作的基础上,加上他独具创见的关于感应电场和位移电流的假说,建立了以一套方程组为基础的完整的宏观电磁场理论。它使人类对宏观电磁现象的认识达到了一个新的高度。对此,爱因斯坦作了很高的评价:“自从牛顿奠定理论物理学的基础以来,物理学的公理基础的最伟大的变革,是由法拉第和麦克斯韦在电磁现象方面的工作所引起的。”“这样一次伟大的变革是同麦克斯韦和赫兹(H. R. Hertz, 1857~1894)的名字永远联系在一起的。这次革命的最大部分是出自麦克斯韦。”麦克斯韦不愧为牛顿之后又一位划时代的杰出的物理大师。

本篇共分5章:真空中的静电场,静电场中的导体和电介质,稳恒电流的磁场,磁介质的磁化,电磁场。电磁学的内容主要有“场”和“路”两部分,“路”可视为“场”的应用,故本篇立足于场的研究并利用场的观点来阐述问题。场不同于实物物质,具有空间分布。对于矢量场的基本特征及描述,主要是场的通量和环流及相应的定理,这些概念和描述方法贯穿于整篇,因此,真空中的静电场也是整个电磁学课程的基础,希望初学者能通过对这一章的学习,逐渐适应并使用通量和环流这类形式的定理。打好这个基础对本篇和后续相关课程的学习大有裨益。

第 12 章 真空中的静电场

本章导引

本章研究相对于观察者静止的电荷所产生的电场,主要阐明真空中的静电场的基本性质以及描述这些性质的两个重要物理量——电场强度与电势的意义以及两者之间的联系.

一方面,在库仑定律的基础上引入电场的概念,从力与能量的角度研究静电场.根据电场对电荷的作用力,引入描述静电场基本性质的物理量——电场强度概念;通过电场力做功而研究静电场的能量特点,推出静电场为保守力场,并由此引入电势的概念.

另一方面,从通量和环流的角度研究静电场,得到反映静电场性质的两个基本规律:高斯定理和环路定理.前者表明静电场是“有源”场——电荷是电场之源;后者说明静电场是“无旋”场——静电场是保守力场.这也是一般情况下研究矢量场时主要关心的问题.

学习本章时应该注意:

(1) 掌握电场强度和电势的概念及其计算方法.

计算电场强度常见的方法有三:一是利用电场强度叠加原理(矢量叠加);二是利用高斯定理(高斯定理对静电场是普遍适用的,但仅对电荷分布具有空间对称性的电荷系统,才能用此定理计算电场强度);三是利用电场强度与电势的微分关系.

计算电势常见的方法有二:一是利用电势叠加原理(标量叠加);二是利用电场强度与电势的积分关系.

(2) 高斯定理及环路定理是静电场的基本规律.本章是从库仑定律推出电场的高斯定理和环路定理,但静电学中的结论也可以从高斯定理及场强环路定理得出.

12.1 电荷 库仑定律

12.1.1 电荷的性质

物体能产生电磁现象,都可以归因于物体带上了电荷以及这些电荷的运动.

通过对电荷(包括静止和运动电荷)的相互作用和效应的研究,人们现在认识到电荷的基本性质有以下几个方面.

12.1.1.1 电荷的种类

实验事实表明:自然界只存在两种性质不同的电荷,一种是负电荷,另一种是正电荷.同种电荷相互排斥,异种电荷相互吸引.两种电荷的存在,反映了电世界的一种基本对称性.若把所有电荷的电性作一变换,正电变为负电,负电变为正电,则人们观测到的电力不变.一个由带正电的原子核与带负电的电子组成的电世界所发生的现象,与一个带负电的原子核和带正电的电子所组成的电世界所发生的现象,在实验上不存在任何可观测的差异.也就是说,对电荷电性的变换是一种对称变换.说电子带负电只不过是人为的约定而已.

12.1.1.2 电荷的量子性

原子中带正电的质子和带负电的电子构成两种基本电荷,它们的电量的绝对值均为 e . 经测定:

$$e = 1.602 \times 10^{-19} \text{ C.}$$

任何物体(或粒子)所带的电荷量只能是基本电荷 e 的整数倍,不能连续地变化.这种电量只能取分立的、不连续的量值的性质,称为电荷的量子性.在粒子物理研究中,理论上曾预言有电量为 $\pm \frac{1}{3}e$ 或 $\pm \frac{2}{3}e$ 的粒子(夸克)存在,认为很多基本粒子是由若干种夸克或反夸克组成的.1990年诺贝尔物理奖就授予几位美国物理学家,以表彰他们对夸克理论的杰出贡献,使得电荷的最小值有了新的结论.但是,电荷量子化的规律并没有改变,即电荷只能取分立的、不连续的数值.

一般物体呈电中性,通过摩擦、静电感应可使物体带电,然而在探讨宏观带电体时,由于带电量比基本电荷大许多数量级,因此电荷的量子性显现不出来,可以认为电荷是连续变化的.

12.1.1.3 电荷守恒定律

实验表明,对于任何系统(无论是在宏观还是微观尺度上),如果没有净电荷出入其边界,则该系统的正负电荷电量的代数和将保持不变.这一结论,称为电荷守恒定律.例如:在摩擦起电的过程中或 γ 射线穿过铅板产生正、负电子对时,都有等量的正、负电荷同时出现;正、负电子对复合成 γ 光子时,等量的正、负电荷同时消失.电荷守恒定律是物理学中的基本定律之一.该定律由富兰克林于 1747 年提出.直到现在,无论是在宏观世界中,还是在原子、原子核和基本粒子范围内,都未发现违背电荷守恒定律的现象.

12.1.1.4 电荷的相对论不变性

实验还证明,在给电子、质子加速时,高速电子、质子的质量有明显变化,但

电量却无任何改变,即一个电荷的电量与它的运动状态无关.也可以说,在不同的参考系内观察,同一带电粒子的电量不变.这一特性叫电荷的相对论不变性.

一般情况下,不同种类分子中电子的运动状态是不同的.通过化学反应可以改变分子中电子的运动状态.如果电荷对其运动速率有一个十分微小的依赖关系,那么,由于物体中包含有大量分子,会通过化学反应产生十分可观的电量来,但这种效应从未被观测到过.

值得注意的是,电荷的相对论不变性与电荷守恒是电荷的两个本质上不同的属性.以往我们所接触的质量、动量与能量都是守恒量,却不是不变量.守恒量是指在选定的参照系下,在某一过程中,某物理量保持不变;不变量是指在不同的参照系中,对同一物理量的测量结果不变,即与参照系选择无关.

12.1.2 库仑定律

研究静止电荷之间的相互作用及其规律的理论叫静电学.它是以1785年法国科学家库仑(C. de. Coulomb, 1736~1806)通过扭秤实验总结出的规律——库仑定律为基础的.这一定律的表述如下:真空中两个静止的点电荷之间的作用力与这两个电荷所带电量的乘积成正比,与它们之间距离的平方成反比,作用力的方向沿着这两个点电荷的连线,同种电荷互相排斥,异种电荷互相吸引.这一规律用矢量公式表示为:

$$\mathbf{F}_{21} = k \frac{q_1 q_2}{r_{21}^2} \hat{\mathbf{r}}_{21}. \quad (12.1)$$

所谓点电荷,是指这样的带电体,它本身的几何线度与它到其他带电体的距离相比要小得多,以至于它们的形状、大小、电荷的分布情况对它们之间的相互作用力的影响可以忽略不计.点电荷跟力学中的质点、刚体和热学中的理想气体等概念类似,也是一种理想模型.

式(12.1)中, q_1, q_2 分别表示两个点电荷的电量并包含符号; r_{21} 表示两个点电荷的距离; $\hat{\mathbf{r}}_{21}$ 是从 q_1 指向 q_2 的单位矢量; k 为比例系数,由公式中各量所选取的单位而定; \mathbf{F}_{21} 表示点电荷 q_2 所受的点电荷 q_1 的作用力(见图12.1).

由式(12.1)知:两个静止的点电荷之间的作用力符合牛顿第三定律,即 $\mathbf{F}_{21} = -\mathbf{F}_{12}$.

在国际单位制(SI)中,比例系数

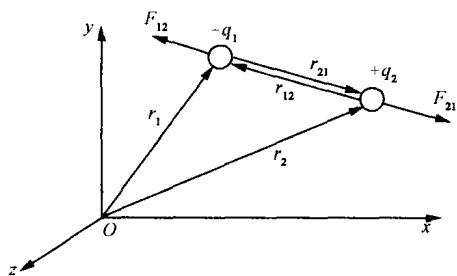


图 12.1 库仑定律示意图

$$k = 8.988\,0 \times 10^9 \text{ N} \cdot \text{m}^2 \cdot \text{C}^{-2} \approx 9.0 \times 10^9 \text{ N} \cdot \text{m}^2 \cdot \text{C}^{-2}.$$

常将 k 写成 $k = \frac{1}{4\pi\epsilon_0}$ 的形式, 并将库仑定律表示成

$$\mathbf{F}_{21} = \frac{1}{4\pi\epsilon_0} \cdot \frac{q_1 q_2}{r_{21}^2} \hat{\mathbf{r}}_{21}. \quad (12.2)$$

式中: ϵ_0 称为真空中的介电常数, $\epsilon_0 = 8.85 \times 10^{-12} \text{ C}^2 \cdot \text{m}^{-2} \cdot \text{N}^{-1}$.

在库仑定律表达式中引入“ 4π ”因子的做法, 称之为单位的有理化, 其优越性在今后的学习中会逐步体会到.

实验证明, 点电荷放在空气中时, 其相互作用力与其在真空中时的情况相差极小, 故式(12.2)的库仑定律对空气中的点电荷亦成立.

库仑定律是一条实验规律, 定律中关于静电相互作用的平方反比关系是根据实验提出的理论假设, 其正确性永远要经受实验的检验. 现代高能电子散射实验证实: 在小到 10^{-17} m 的范围, 库仑定律仍然精确地成立. 而通过人造地球卫星研究地球磁场时又证明了库仑定律精确地适用于大到 10^7 m 的范围, 并且有理由相信更大的范围内库仑定律仍然有效.

令人感兴趣的是现代量子电动力学理论指出, 库仑定律中分母 r 的指数与光子的静止质量有关, 若光子静止质量严格为零, 则该指数严格地为 2. 若 r 的指数为 $2+a$, 则光子的静止质量将可能不严格为零, 目前的实验给出光子的静止质量的上限为 10^{-48} kg , 这差不多相当于 $|a| \leq 10^{-16}$.

例 12.1 试求氢原子中电子与原子核之间电力与万有引力之比.

解 电子和质子的电量分别是 $-e$ 和 $+e$, 而 $e = 1.6 \times 10^{-19} \text{ C}$, 氢原子中电子与原子核(质子)之间电力的大小 $F_e = k \frac{e^2}{r^2}$. 电子质量 $m_e = 9.1 \times 10^{-31} \text{ kg}$, 质

子的质量 $m_p = 1.7 \times 10^{-27} \text{ kg}$, 它们之间的万有引力大小 $F_g = G \frac{m_e m_p}{r^2}$. 因此

$$\begin{aligned} \frac{F_e}{F_g} &= \frac{k}{G} \cdot \frac{e^2}{m_e m_p} = \frac{(9.0 \times 10^9) \cdot (1.6 \times 10^{-19})^2}{(6.8 \times 10^{-11}) \cdot (9.1 \times 10^{-31}) \cdot (1.7 \times 10^{-27})} \\ &= 2.3 \times 10^{39}. \end{aligned}$$

可见, 在此问题中, 万有引力与电力作用相比十分微小, 可忽略不计.

库仑定律只讨论两个静止的点电荷间的作用力, 当考虑两个以上的静止点电荷之间的作用时, 就必须补充另一个实验事实: 两个点电荷之间的作用力不因第三个点电荷的存在而改变. 因此, 两个以上的点电荷对一个点电荷的作用力等于各个点电荷单独存在时对该点电荷作用力的矢量和. 这个结论叫**电力的叠加原理**. 应注意的是, 叠加原理并非逻辑推理的结果, 而是在实验基础上总结出来的基本事实. 有了库仑定律与叠加原理, 从原则上讲, 可解决静电学中所有电力

的计算问题.

对于由 n 个静止的点电荷 q_1, q_2, \dots, q_n 组成的电荷系, 若以 $\mathbf{F}_1, \mathbf{F}_2, \dots, \mathbf{F}_n$ 分别表示它们单独存在时施与另一静止的点电荷 q_0 的电力, 则由电力的叠加原理, q_0 受到的总电力 \mathbf{F} 为:

$$\mathbf{F} = \sum_{i=1}^n \mathbf{F}_i = \sum_{i=1}^n \frac{1}{4\pi\epsilon_0} \cdot \frac{q_i q_0}{r_i^2} \hat{\mathbf{r}}_i. \quad (12.3)$$

这就是叠加原理的数学表达式. 式中 r_i 为第 i 个点电荷 q_i 到 q_0 的距离; $\hat{\mathbf{r}}_i$ 是 q_i 至 q_0 的单位矢量.

根据叠加原理, 若由 q_1 与 q_2 组成的系统对其他电荷没有电力作用 ($\mathbf{F}=0$), 即系统对外不显示电性, 我们称该电荷系统处于电中性状态. 在例 12.1 中曾指出氢原子电力比万有引力大 10^{39} 倍, 但由于原子保持了正负电荷电量的精确相等, 所以一般物体在宏观尺度上表现为精确的电中性. 因此, 在宇宙天体之间, 万有引力起着主宰的作用. 另一方面, 物理学的进一步研究也表明: 原子结构, 分子结构, 固体、液体的结构, 以至化学作用等问题的微观本质都和电磁力 (主要是库仑力) 有关, 在这些问题中, 万有引力的作用则十分微小.

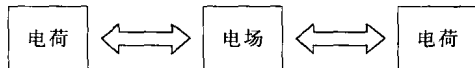
12.2 电场与电场强度

12.2.1 电场

点电荷间的相互作用力, 是如何得以实现的呢? 历史上曾有过两种观点. 一种观点认为, 这种作用是一个电荷超越空间直接施与另一电荷的, 它们之间的作用既不需要借助媒介, 又不需要传递时间, 这就是所谓“超距作用”观点; 另一种观点认为, 这种作用是近距离作用, 是通过一种充满在空间的弹性媒质“以太”来传递的.

近代物理学的发展证明, “超距作用”的观点是错误的. 电力和磁力的传递速度虽然很大 (真空中为光速), 但并非不需要时间. 而历史上持“近距离作用”观点的人所假定的那种弹性媒质“以太”也是不存在的.

19 世纪 30 年代, 法拉第提出了另一种观点, 认为在电荷周围存在着一种特殊的物质, 称为电场. 电荷间的相互作用是通过电场来实现的. 其作用可表示为:



电场对电荷的作用力, 称为电场力. 与观察者相对静止的电荷产生的电场称静电场. 静电场对电荷的作用力叫静电力.

电场的属性是通过它和其他物质的作用表现出来的. 把电荷 q_0 放在电场中, 电场对置于其中的电荷 q_0 有力的作用, 有“力的属性”. 如果让电荷 q_0 在电场力作用下从静止开始运动, 电场力就会对电荷 q_0 做功, 这就是说, 电场还有做功的本领, 有“能量的属性”. 根据相对论的质能关系, 任何质量都和一定的能量相对应, 任何能量也和一定的质量相对应, 所以能量和物质是不可分割的, 电场具有能量是电场的物质性的一种表现. 总之, 电场和实物一样, 具有质量、动量和能量等物质的基本属性, 但它又不同于一般的实物, 空间某处不能同时被两个物体占据, 几个电场却可以同时占有同一空间, 即电场具有叠加性或“可入性”.

近代物理学的理论和实验完全证实了场的观点的正确性. 让我们设想这样一幅物理图景, 空间有两个电荷 q_1 与 q_2 , 并相隔一定距离, 当 q_2 在电力作用下运动时, 电荷 q_2 的动量、能量将发生变化, 按守恒原理, 必有其他物质参与并即时在相互作用过程中交换这些力学量, 而能即时交换的只有场物质, 不可能是相隔两地的带电体 q_1 . 因此, 只有把实物与场都包括在内的物质系统中, 守恒原理才得以成立.

从另一个方面来看, 场物质的引入也是相对性原理的必然要求. 在一个惯性系中观察到系统动量(或者能量、角动量)守恒, 如果不入场物质, 在另一个惯性系中就可能观察不到同样的守恒图景. 例如上述两个电荷 q_1 和 q_2 在电力作用下的运动问题, 若不入场物质, 则在超距作用下的两电荷组成的系统是孤立系统, 该系统的动量守恒, 即一个电荷的动量增加的同时, 另一个电荷的动量等量地减少. 但在相对论中, 相隔两地发生的事件, 同时是相对的. 若在一个惯性系中是同时的, 保证了动量守恒, 在另一惯性系中就不会是同时的, 也就观测不到动量守恒了. 场物质的引入, 使得守恒原理和相对性原理得以协调, 因为场与电荷的近距离作用, 使得它们相应动量的变化是同地发生的两个事件, 而同地发生的两个事件的同时性是绝对的, 即包括场在内的系统中的守恒原理才符合相对性原理的要求.

场物质是 19 世纪物理学最伟大的发现. 以后, 我们的研究对象主要是场. 要注意对它如何描述、如何根据实验现象揭示场的基本性质及探索场变化的基本规律.

12.2.2 电场强度

我们可用检验电荷在电场中任一点所受的电场力来研究电场的性质. 检验电荷应该满足下面的要求: 首先它的线度足够小, 可以看做点电荷, 能够检验电场中任一确定点的性质. 其次, 检验电荷的电量 q_0 要足够小, 以保证将它引入电场后, 不至于影响原来产生电场的带电体上的电荷分布.

把检验电荷放在电场中不同的位置时,它受到的电场力的大小和方向不相同,这说明电场具有强弱和方向的属性.实验指出:在电场中一给定点处,若把检验电荷的电量增大到 $2, 3, 4, \dots, n$ 倍(但仍须满足检验电荷的条件),则可发现电荷受到的力 F 也增大到 $2, 3, 4, \dots, n$ 倍,而力的方向不变,即在场中某一点, q_0 不同, F 的方向不变,大小不同,但检验电荷 q_0 所受的电力 F 与其电量 q_0 的比 F/q_0 则是一个大小和方向都与 q_0 无关的矢量,反映了电场在该点的性质.我们把它定义为**电场强度**,简称场强.用 E 表示.

$$E = \frac{F}{q_0}. \quad (12.4)$$

场强的单位是牛·库 $^{-1}$ ($N \cdot C^{-1}$)或伏·米 $^{-1}$ ($V \cdot m^{-1}$).

由式(12.4)可知:电场中任一点的电场强度在量值上等于单位正电荷在该点所受的电力.电场是矢量场.一般情况下,电场中各点 E 的方向、大小都不同, E 是位置的函数.

12.2.3 场强的叠加原理

设空间有 n 个电荷组成的电荷系,如果以 F_i 表示电荷 q_i 单独存在时所产生的电场 E_i 作用在空间某处的检验电荷 q_0 上的电力,则由电力的叠加原理,检验电荷所受的总电力为

$$F = \sum_{i=1}^n F_i. \quad (12.5)$$

将式(12.5)除以 q_0 ,得到 q_0 所在处的电场强度为

$$E = \frac{F}{q_0} = \sum_{i=1}^n E_i. \quad (12.6)$$

式(12.6)表明:电荷系统在空间某点产生的场强等于各个电荷单独存在时在该点产生的场强的矢量和.这个结论,又称为**电场的叠加原理**.

此原理意味着,用电场强度描写的场物质具有与波动类似的性质.两个场物质在某处相遇时,像波动一样只是相互叠加或互相穿越而过,而不像实物粒子那样发生碰撞或散射等相互作用.

12.2.4 场强的计算

12.2.4.1 静止点电荷的电场强度

根据场强定义和库仑定律,可求得在点电荷 q 产生的电场中,距 q 为 r 的场点 P 处(见图12.2)的场强为

$$E = \frac{1}{4\pi\epsilon_0} \cdot \frac{q}{r^2} \hat{r}. \quad (12.7)$$

式中: \hat{r} 为从 q 指向场点 P 的单位矢量. 若 $q > 0$, \mathbf{E} 与 \hat{r} 同向; $q < 0$, \mathbf{E} 与 \hat{r} 反向.

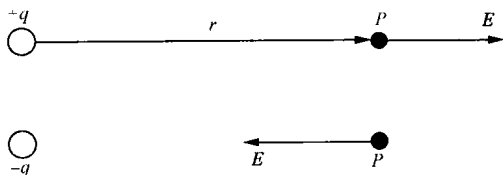


图 12.2 静止点电荷的电场

式(12.7)还说明: 静止点电荷的电场具有球对称性. 即距点电荷等远的各场点, 场强大小相等, 方向沿点电荷到场点连线的方向.

12.2.4.2 点电荷系电场中的电场强度

设点电荷系由 q_1, q_2, \dots, q_n 组成, 根据式(12.6)和式(12.7), 可得点电荷系电场中任意一点的电场为

$$\mathbf{E} = \sum_{i=1}^n \frac{1}{4\pi\epsilon_0} \cdot \frac{q_i \hat{r}_i}{r_i^2} \quad (12.8)$$

式中: r_i 为从 q_i 到场点的距离; \hat{r}_i 为从 q_i 指向场点 P 的单位矢量.

12.2.4.3 连续带电体电场中的电场强度

对于连续分布的带电体, 设想把带电体分割成无限多个微小的电荷元 dq 所构成的集合, 每个电荷元都可以看成是点电荷, 根据点电荷电场强度公式与叠加原理, 任意一点 P 的荷场强就是这些电荷元单独存在时在该点产生的场强的矢量和, 数学上归结为对带电体的积分, 积分遍及电荷分布的区域. 为描述电荷分布, 引入电荷密度的概念.

若电荷连续分布在一体积内, 称为体分布, 在带电体内某点周围取一宏观无限小、微观无限大(使它包含有许多基元电荷)的体积元 dV , 设在 dV 内所带电量为 dq , 则定义

$$\rho = \frac{dq}{dV}$$

为体电荷密度. 这种定义体电荷密度 ρ 的方法实际上是对包含某点的体积元内的电荷求平均值. 虽然电荷的分布在微观上是不连续的, 但通过求平均值得出的宏观量却是连续的. 正如在大尺度范围内我们认为质量分布是连续的, 没有去考虑质量分布在微观上的不连续性, 即分子原子的存在.

将带电体看成许多电荷元 $dq = \rho dV$ 构成的集合, 可计算出带电体周围空间中任一点 P 的场强:

$$\mathbf{E}(\mathbf{r}) = \int_V \frac{1}{4\pi\epsilon_0} \cdot \frac{\rho dV \hat{r}}{r^2} \quad (12.9)$$

式中: \hat{r} 为电荷元 dq 到场点 P 的单位矢量.

式(12.9)是一个矢量积分. 具体计算 \mathbf{E} 时, 应先将 $d\mathbf{E}$ 投影到事先建立的坐标系(一般为直角坐标系)的各轴上, 即先求其在各轴上的分量, 再分别积分, 求得 \mathbf{E} 的三个分量, 最后把三个分量合成, 求得 \mathbf{E} (大小和方向).

若电荷连续分布于某一曲面 S 或是某一曲线 L 上, 则可引入面电荷密度 $\sigma = \frac{dq}{dS}$ 或线电荷密度 $\lambda = \frac{dq}{dl}$. 分别取相应的电荷元 $dq = \sigma dS$ 或 $dq = \lambda dl$, 则空间电场强度的计算公式分别为:

$$\mathbf{E}(\mathbf{r}) = \int_S \frac{1}{4\pi\epsilon_0} \cdot \frac{\sigma dS}{r^2} \hat{\mathbf{r}}, \quad (12.10)$$

$$\mathbf{E}(\mathbf{r}) = \int_L \frac{1}{4\pi\epsilon_0} \cdot \frac{\lambda dl}{r^2} \hat{\mathbf{r}}. \quad (12.11)$$

式中: $\hat{\mathbf{r}}$ 分别是面元 dS 或线元 dl 到场点的单位矢量.

例 12.2 由两个等量异号的点电荷组成的带电系统, 当两个点电荷间的距离 l 远小于场点到它们的距离 r 时, 这种带电体系叫电偶极子. 两个点电荷的连线称为电偶极子的轴线. 试求电偶极子轴线的中垂线上任意一点 P 的电场强度.

解 如图 12.3 所示, 设中垂线上 P 点到电偶极子中心 O 的距离为 r ($r \gg l$). $+q$ 和 $-q$ 在 P 点产生的场强分别为 \mathbf{E}_+ 和 \mathbf{E}_- , 其大小为:

$$E_+ = E_- = \frac{1}{4\pi\epsilon_0} \cdot \frac{q}{\left(r^2 + \frac{l^2}{4}\right)}.$$

P 点总场强 \mathbf{E} 的大小为

$$E = E_+ \cos \theta + E_- \cos \theta = \frac{1}{4\pi\epsilon_0} \cdot \frac{ql}{\left(r^2 + \frac{l^2}{4}\right)^{3/2}}.$$

因为 $r \gg l$, 所以上式近似为

$$E = \frac{1}{4\pi\epsilon_0} \cdot \frac{ql}{r^3} = \frac{p}{4\pi\epsilon_0 r^3}.$$

式中 q 与 l 的乘积称为电偶极矩, 简称电矩. 电矩是矢量, 用 \mathbf{p} 表示.

$$\mathbf{p} = ql.$$

l 的方向由 $-q$ 指向 $+q$. 场强 \mathbf{E} 的方向与电矩 \mathbf{p} 的方向相反, 所以

$$\mathbf{E} = -\frac{\mathbf{p}}{4\pi\epsilon_0 r^3}.$$

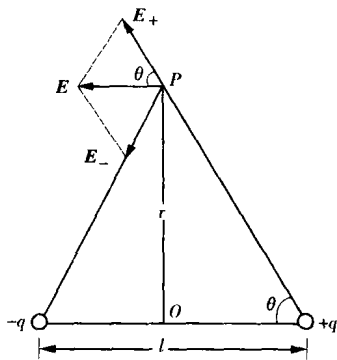


图 12.3 电偶极子的场强

例 12.3 一均匀带正电直线,单位长度上的电量为 λ (线电荷密度). 场点 P 到直线的距离为 a , P 点和直线两端的连线与直线之间的夹角分别为 θ_1 和 θ_2 , 如图 12.4 所示, 求 P 点的场强.

解 建立如图 12.4 所示的直角坐标系. 首先, 将直线电荷分为许多电荷元, 每一电荷元为直线上的一小段, 称为元段. 在距离原点 O 为 l 处取元段 dl , 所带电量 $dq = \lambda dl$ (可视为点电荷), 该元段在 P 处产生的场强 dE 的大小为 $dE = \frac{1}{4\pi\epsilon_0} \cdot \frac{\lambda dl}{r^2}$, dE 的方向与 x 轴正方向的夹角为 θ . dE 沿 x 轴和 y 轴的分量为

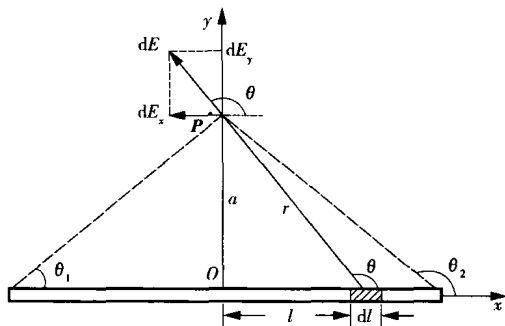


图 12.4 有限长均匀带电直线外任一点的场强

$$dE_x = dE \cos \theta,$$

$$dE_y = dE \sin \theta.$$

由图 12.4 可知

$$l = a \tan\left(\theta - \frac{\pi}{2}\right)$$

$$= -a \cot \theta,$$

$$dl = a \operatorname{csc}^2 \theta d\theta,$$

$$r^2 = a^2 \operatorname{csc}^2 \theta,$$

$$\text{所以 } dE_x = \frac{\lambda}{4\pi\epsilon_0 a} \cos \theta d\theta, \quad dE_y = \frac{\lambda}{4\pi\epsilon_0 a} \sin \theta d\theta.$$

其次, 根据场强叠加原理求得带电直线在 P 点产生的场强 E 沿 x 轴和 y 轴的分量.

$$E_x = \int_L dE_x = \int_{\theta_1}^{\theta_2} \frac{\lambda}{4\pi\epsilon_0 a} \cos \theta d\theta$$

$$= \frac{\lambda}{4\pi\epsilon_0 a} (\sin \theta_2 - \sin \theta_1),$$

$$E_y = \int_L dE_y = \int_{\theta_1}^{\theta_2} \frac{\lambda}{4\pi\epsilon_0 a} \sin \theta d\theta$$

$$= \frac{\lambda}{4\pi\epsilon_0 a} (\cos \theta_1 - \cos \theta_2).$$

E 的大小和方向可由 E_x 和 E_y 确定.

若均匀带电直线无限长,则 $\theta_1 = 0, \theta_2 = \pi$, 有:

$$E_x = 0,$$

$$E = E_y = \frac{\lambda}{2\pi\epsilon_0 a}.$$

例 12.4 求均匀带电圆盘轴线上任一点 P 的场强. 设盘的半径为 R , 面电荷密度(单位面积所带电量)为 σ , P 点到盘心的距离为 x .

解 如图 12.5 所示, 将圆盘看成由许多面积元构成的集合, 取其中的一个面积元 $dS = r d\varphi dr$, 所带电量 $dq = \sigma dS = \sigma r d\varphi dr$. 根据点电荷场强公式, dq 在轴线上 P 点产生的场强大小为

$$dE = \frac{dq}{4\pi\epsilon_0 a^2} = \frac{\sigma r d\varphi dr}{4\pi\epsilon_0 a^2}.$$

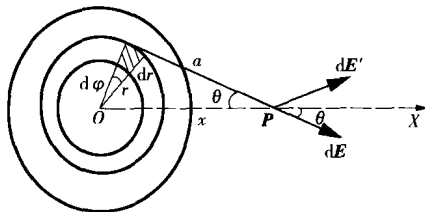


图 12.5 均匀带电圆盘轴线上的场强

式中: a 为 dq 到 P 点的距离. dE 的方向如图 12.5 所示.

由于电荷分布关于圆盘轴线 OP 对称, 所以在与此 dq 对称的位置必有一面积、电量相等的电荷元, 设其在 P 点产生的场强为 dE' , dE' 与 dE 大小相等, 与轴线所成的夹角 θ 相等, 两者的荷场强平行于轴线. 整个圆盘可以分成上述成对电荷元的集合, 故带电圆盘在 P 点产生的总场强 E 平行于轴线向右. E 的大小为 dE 沿 x 轴的分量 dE_x 的积分.

$$dE_x = dE \cos\theta = \frac{\sigma r d\varphi dr}{4\pi\epsilon_0 a^2} \cdot \cos\theta.$$

式中: $\cos\theta = \frac{x}{a}$, $a^2 = x^2 + r^2$, 故

$$dE_x = \frac{\sigma r d\varphi dr}{4\pi\epsilon_0 (x^2 + r^2)^{3/2}}.$$

将上式积分得

$$\begin{aligned} E = E_x &= \frac{\sigma x}{4\pi\epsilon_0} \int_0^{2\pi} d\varphi \int_0^R \frac{r dr}{(r^2 + x^2)^{3/2}} \\ &= \frac{\sigma}{2\epsilon_0} \left(1 - \frac{x}{\sqrt{R^2 + x^2}}\right). \end{aligned}$$

式中: x 为 P 点到 O 点的距离. E 的方向沿 x 轴向右.

下面讨论两种特殊情况:

(1) $R \gg x$, 即圆盘半径远大于场点到盘心的距离, 此时可近似地认为

$$E = \frac{\sigma}{2\epsilon_0}.$$

在 $R \gg x$ 的条件下, 圆盘可近似地看做无限大均匀带电平面. 上式表明, 无限大