



斜屋犯罪

(日) 岛田庄司 著
王鹏帆 译

新星出版社 NEW STAR PRESS

斜屋犯罪

(日) 岛田庄司 著

王鹏帆 译

图书在版编目 (CIP) 数据

斜屋犯罪 / (日) 岛田庄司著; 王鹏帆译. —北京: 新星出版社, 2008.9

ISBN 978-7-80225-365-0

I. 斜… II. ①岛…②王… III. 推理小说—日本—现代 IV. I313.45

中国版本图书馆CIP数据核字 (2008) 第114845号

《Naname-yashiki no Hanzai》

© Shimada Soji 1992

All rights reserved.

Original Japanese edition published by KODANSHA LTD.

Simplified Chinese character translation rights arranged with
KODANSHA LTD.

through Kodansha Beijing Culture Ltd. Beijing CHINA

著作权登记图字: 01-2006-2548



斜屋犯罪

(日) 岛田庄司 著; 王鹏帆 译

责任编辑: 张弛

统筹编辑: 褚盟

责任印制: 韦舰

封面设计: 陈腊

出版发行: 新星出版社

出版人: 谢刚

社址: 北京市东城区金宝街67号隆基大厦 100005

网 址: www.newstarpress.com

电 话: 010-65270477

传 真: 010-65270449

法律顾问: 北京建元律师事务所

读者服务: 010-65267400 service@newstarpress.com

邮购地址: 北京市东城区金宝街67号隆基大厦 100005

印 刷: 北京中科印刷有限公司

开 本: 890 × 1230 1/32

印 张: 9.125

字 数: 143千字

版 次: 2008年9月第一版 2008年9月第一次印刷

书 号: ISBN 978-7-80225-365-0

定 价: 25.00元

版权所有, 侵权必究; 如有质量问题, 请与出版社联系更换。

病态中的建筑美学

读岛田庄司的书，总会情不自禁地为这位天才折服。如果他不写推理小说，一定是位出色的评论家；如果他不写评论，一定是位出色的音乐人；如果他不搞音乐，一定是位出色的建筑师。读过《斜屋犯罪》，相信没有人会对这样的断言表示怀疑。

日本北海道的最北端，可以俯视鄂霍次克海峡的悬崖上，有一座造型奇特的建筑，名为“流冰馆”。因为整个屋子有五度的倾斜，人们习惯地称之为“斜屋”。这座建筑如果出现在黄金时代的古典本格小说里，一定会被极度鄙视。但来到属于新时代的新本格时期，这一设置便成了点睛之笔。

本格和新本格有什么区别？玩笑回答：一间密室之内，有人死于非命，凶手人间蒸发，此为本格派；有人死于非命，凶手人间蒸发，并在尸体四周建密室一间，此谓新本格派。这绝对不是说新本格派都是“欺世盗名”之辈，主要因为强悍的诡计早已在半个世纪

前被阿加莎·克里斯蒂、埃勒里·奎因一班天才开发殆尽。后世不想出一些“先杀人，后建密室”的非常规手段，实在无法延续本格推理小说的香火。

所以，在新本格派创作者的小说里，我们看到了许多前所未有、匪夷所思的新元素出现。例如，岛田庄司的作品中有完美女神阿索德的传说（《占星术杀人魔法》）、有吞噬生命的千年食人妖树（《黑暗坡的食人树》）、有男女尸体拼接而成的恐怖魔鬼（《眩晕》）、有人头狗身的怪物横行（《魔神的游戏》）……而在以岛田庄司为偶像的后辈创作者中，这种离奇的设置更是被演绎得登峰造极。绫辻行人的“馆系列”、京极夏彦的“妖怪系列”、森博嗣的“科幻系列”……这些元素在“纯粹的诡计”日渐衰落的今天，对推理小说的发展起到了不可估量的推动作用。

《斜屋犯罪》中的奇异建筑也是这些元素中的一个。所不同的是，这种元素可以“反复使用”，产生的影响要远比其他元素深远得多。它的出现，很自然地将现实中的外界空间和犯罪发生的内部空间隔离开来，给阅读者一种进入“异次元”的感觉。在这样一个空间下，无论发生多么不可思议的犯罪，都是合情合理、不难想象的。

受《斜屋犯罪》的启发，“病态建筑”在新本格推理中大行其道。绫辻行人的《十角馆杀人预告》、歌野晶午的《长屋杀人事件》、我孙子武丸的《8之杀人》、二阶堂黎人的《恶灵之馆》和《恐怖的人狼城》等，都是发生在奇异建筑中的犯罪。这些作品无不是从岛田庄司的《斜屋犯罪》中得到了灵感。有了一座架空现实的建筑，创作者就可以天马行空的执行自己的“谋杀攻略”了。从这个角度看，岛田庄司的《斜屋犯罪》对新本格派的发展和兴盛，起到了至关重要的作用。

另一方面，并不能因为新本格派推理融入了许多奇幻的元素，就断言其已经与古典本格派推理“恩断义绝”。恰恰相反，“继承”才是新本格派的主题。黄金时代的光芒是无法被忽视和掩盖的，那个时代的光荣传统也就很自然地被传承了下来。而“暴风雪山庄模式”，就是最突出的代表。

一座与世隔绝的孤岛，或是一栋被暴风雪围困的庄园，若干个心怀鬼胎的人相聚一处，谋杀一桩接着一桩地发生。人的数量越来越少，人的精神完全崩溃，在这种模式的推理小说，会令读者有一种无处逃遁又不想罢手的心理落差。真相已不重要，因为结果无人生还。

暴风雪山庄模式本身就带有一种逻辑上的矛盾。与世隔绝，谋杀不断，凶手必然就在其中；但人却都要死去，连凶手也不例外——这就必须有一个合理的解释。杀人不难，杀光却不是那么简单。

暴风雪山庄的源头已经无从考证，但毫无疑问，其巅峰之作是1939年“女王”阿加莎·克里斯蒂创作的《无人生还》。这一模式注定是一种特殊的模式，它在创立伊始，就被演绎到了极致。这也为后来企图“攻克”暴风雪山庄的创作者制造了难度。

还好，岛田庄司的《斜屋犯罪》做得不错。

相比于岛田庄司的另一部经典作品《占星术杀人魔法》，《斜屋犯罪》的场景设置要更成功一些。前者有关女神阿索德的传说直接涉及到故事的核心内容，而且具有非常强烈的时间间隔感，比较容易限制情节的展开。而《斜屋犯罪》所提供的，只是一个完全架空现实的“犯罪舞台”，没有时间的隔膜，更加没有种种不必要的限制。“斜屋”这座暴风雪山庄成为了一个彻底的便利条件，小说的内容并没有因为创作模式的限制而产生抄袭或僵化的感觉。

之所以说阿加莎·克里斯蒂的《无人生还》难以逾越，一个重要的原因是因为所有人物和事件都被“女王”从那一刻起牢牢地束缚在了那座孤岛或那座暴风雪山庄里。创作者不能将更多的构想付诸实施，因此，这类小说的创作之路越来越窄，直到岛田庄司突破了这点。在这本《斜屋犯罪》中，海峡上的山庄不是被动的没有生命的犯罪承受者，而是一个自身有着特点、有着“生命力”的犯罪承载者。“斜屋”成为了故事的一部分——在以往的“暴风雪山庄”模式里，庄园是A还是B是无所谓的——但在《斜屋犯罪》中绝对不是这样。没有“斜屋”，就没有以后所有的精彩。这就是一个成功的作家——永远居高临下俯视着暴风雪山庄，永远不会将自己禁锢在这座与世隔绝的建筑里。

《斜屋犯罪》，是传承，是创新，更是颠覆。

褚盟

目 录

1	前言
9	登场人物
11	第一幕
11	第一场 流冰馆的玄关
16	第二场 流冰馆的大厅
29	第三场 塔
35	第四场 一号室
41	第五场 大厅
68	第六场 图书室
93	第二幕
93	第一场 大厅
100	第二场 十四号室 菊冈荣吉的房间
105	第三场 九号室 金井夫妇的房间
112	第四场 再次回到大厅
117	第五场 塔顶幸三郎的房间
124	第六场 大厅
136	第七场 图书室
160	第八场 大厅
163	第九场 天狗屋
178	第十场 大厅

目录

- | | |
|-----|------------------------|
| 184 | 第三幕 |
| 184 | 第一场 大厅 |
| 190 | 第二场 天狗屋 |
| 194 | 第三场 十五号室 刑警们的房间 |
| 196 | 第四场 大厅 |
| 205 | 第五场 图书室 |
| 216 | 第六场 大厅 |
| 220 | 中场休息 |
| 225 | 终幕 |
| 225 | 第一场 大厅西侧一楼的走廊即十二号室门口附近 |
| 232 | 第二场 十四号室 |
| 235 | 第三场 天狗屋 |
| 237 | 第四场 大厅 |
| 269 | 第五场 山丘 |
| 273 | 后记 |

前 言

吾似多雨之国的王者，富有却无能，盛年而早衰。

猎物、爱鹰，还是趋之烂下饿死的饥民，无一能使寡人开心。

——波德莱尔《恶之花·忧郁》

在法国南部有一个叫奥特利维的村庄，村中有一座被称为“修瓦尔的宫殿”的建筑。这座造型奇特的建筑，是由一个叫做菲尔德南·修瓦尔的贫穷邮差建造的。从一九二二年起，他总共耗费了三十四年的时间，一个人完成了这座自己理想中的宫殿。

宫殿像是阿拉伯寺庙的一角，却又带有印度神殿的痕迹。在中世纪欧洲城门般的入口旁还有一间瑞士特色的牧羊人小屋。虽然缺少统一性，但每个人小时候幻想中的城堡应该就是这个样子吧！

其实对于一座建筑来说，世人评论的无非是它的装修和造价，还有是否豪华这类无聊东西。但那些自以为是的大人们，他们的最

终归宿还不是蜗居在东京如同兔子笼一般狭小拥挤的公寓里。

修瓦尔是个没读过多少书的人，他在遗留的笔记中，热情洋溢地诉说着自己是如何受到了神的启示，从而独立建造出这座富有独创性的神殿。尽管，笔记上的用词错字连篇。

据他的记载，建造神殿这件事，是他在送信的路上，在路边拣到了奇形怪状的小石头，然后将它们装进口袋开始的。那时修瓦尔已经三十四岁了。不久，他在送信的时候除了会背一个邮袋外，还会在肩上挎一个用来放石头的筐子。到最后，他干脆就推着手推车送信了。

在生活平淡无奇的乡下人眼中，这样一个行事古怪的邮差所做的事情是他们不能理解的，所以修瓦尔会受到怎样的对待也不难想象。

他开始用收集来的那些石头和水泥建造宫殿的地基。完成长二十六米，宽十四米，高十二米的宫殿主体，总共花费了三年的时间。然后宫殿的墙壁上装饰鹤、豹、鸵鸟、大象、鳄鱼等等水泥制作的雕像，最终将整个墙面都用雕像铺满。接着他又建造了瀑布，以及三个高耸的巨人雕像。

当修瓦尔七十六岁的时候，宫殿终于完工。他把陪伴自己从最初到结束的那辆手推车摆放在宫殿最显眼的位置，而他自己则在宫殿的门口建了一间小屋住下。他从邮局退休后，就一直住在那间小屋里，每天眺望着宫殿度日，自己却从未想过要住进宫殿。

从照片上看到的修瓦尔宫殿，就好像是用豆腐做的一样，软绵绵的。比吴哥窟还要精致的各种水泥雕像和装饰物覆盖着整座宫殿，但宫殿的格局，甚至连墙面纹理在乍看之下都难以辨识。可能是因为这种繁缛的装饰风格，使得宫殿整体失去了平衡，从而呈现出一种微妙的扭曲感。那些对修瓦尔不理解的人认为他花费了大半辈子

所建造的神殿，只不过是一堆没用的古董和破铜烂铁。

基于这个理由，奥特利维的村人把修瓦尔当作一个怪胎几乎是理所当然的。但我个人认为，这座建筑所呈现出的创意和西班牙天才建筑大师安东尼·高迪的设计是一脉相承的。而如今，这座“修瓦尔的宫殿”已经成了这个平静乏味的乡下小村落里唯一的观光景点。

说到建筑狂人，还有一个人不得不提，那就是巴伐利亚的狂王路德维希二世。他资助瓦格纳的逸事世人皆知，而他一生中最大的兴趣，除了崇拜瓦格纳之外，就只有建造城堡了。

路德维希二世最早也是最杰出的作品是林德霍夫宫。后人一致认为这座别墅级的宫殿只是单纯模仿了法国路易王朝的建筑风格，但推开通往后山的旋转石门，进入顶部极高的隧道后，谁都会发现，这里和那些随处可见的模仿建筑有很大区别。

这里有一个面积极大的人造洞穴以及漆黑宽阔的湖泊。湖面如镜一样，上面泛着一只珍珠贝形的小舟，四周的灯光缤纷明灭，湖边的桌子是用状如珊瑚的树枝做成的，墙上装饰着幻想风格的画作。即便是毫无文采的人，倘若见到这样的摆设，恐怕也会激发创作的灵感吧！

据说当路德维希二世所爱的瓦格纳离他而去后，他终日将自己关在这幽暗地狱中，一边独斟追思故人，一边在珊瑚状树枝制成的桌子上用餐。

在欧美，像这样的建筑物或者机关屋其实很多，但遗憾的是我国日本却并没有多少这样的屋子。

像忍者屋那样比较有名的建筑虽然也算得上是机关屋，但还是比较注重实用性。还有一座古怪建筑是在关东大地震后，在东京深川所建造的“二笑亭”。据记载，该建筑的梯子直通天花板，大门上

的小孔被安上玻璃，变成可以偷窥的孔洞，玄关的窗户则被做成了五角形。

或许除此之外，在日本国内还有如同“修瓦尔的宫殿”那样奇怪建筑。但恕我孤陋寡闻，所了解的就只有那座位于北海道，被人称作“斜屋”的房子。

在日本最北端的北海道，远离宗谷海峡，可以俯瞰鄂霍次克海的高地上，有一座被当地人称为“斜屋”的古怪建筑。

这座建筑是由两个部分组成的。一部分是拥有伊丽莎白王朝时期那种白壁上布置柱形装饰的三层洋馆，另一部分是建在洋馆东边的一座模仿比萨斜塔的圆塔。

与比萨斜塔不同的是，这座圆塔的周身嵌满了玻璃，另外还在这些玻璃上采用真空技术镀上了铝箔，也就是所谓的镜面镀膜。所以当天气晴朗的时候，圆塔四周的景色，都会映照在塔身上。

在高地远处还有一个小丘。在小丘上俯视圆柱形的塔身，不，或许说是镜面更为合适，玻璃塔和西洋馆就会呈现出梦幻般的景色。

视线所及之处，周围没有任何住家，深黄色的枯草随风摇曳，天苍地茫。想到有人聚居的村落，得从屋子的一侧出去，走下高地，步行十分钟左右才能到达。

夕阳西下，寒风在荒凉的草原上徘徊，这座塔却正在接受着夕阳光明的馈赠，散发出金色的光芒，背后的北海无限宽广。

北国冰冷的海水，不知为何沉积着如此浓厚的深蓝。让人觉得如果跑下山丘，用手迅速地在水面掠过，指尖也会沾染上墨水的蓝渍。在我面前那座散发着金色光芒的巨大圆柱，仿佛就是一把利刃，比任何容纳神佛塑像的宗教建筑都要庄严肃穆。

在西洋馆的前方，有个石造的广场。广场上零散地放置着一些

雕塑，还有个很小的池塘和石阶。塔的下方有块扇形的区域，曾是一个花坛。说它“曾是”，因为没有人照料，花坛早已荒废了。

西洋馆和圆塔空置已久，挂着“售中”的招牌，很久也没人来问过价钱。与其说地方偏僻，或许更是因为这里曾经发生过命案才会乏人问津吧。

提起这个案子，确实有它不可思议的地方，能够充分满足那些好谈八卦的人的胃口。为了那些好奇者，我现在就开始叙述这起“斜屋犯罪”。

事实上，我还从未听过哪起案子像本案一样有如此齐全、如此诡异的作案工具。当然，本案的舞台就是在这寒风刺骨的高原上，这座斜屋之中。

与其说这座西洋馆和高塔是“修瓦尔的宫殿”，倒更像是路德维希二世的城堡。为什么这么说呢？因为建造这座建筑的人就像是一个现代的国王，是一个集财富和权利于一身的富豪。

滨氏柴油机股份有限公司的董事长滨本幸三郎，并不像修瓦尔或者路德维希二世那样思维有异于常人。他不过是个超级发烧友罢了，因为有钱有势，所以痴迷程度也比平常人来得夸张一些。

或许那些处于巅峰的富豪政客所常见的无聊、忧郁也传染到了他的身上。当一个人所拥有的财富多到一定数量，他的精神或多或少就会开始变得扭曲，无论东方还是西方，这个现象是很普遍的。

西洋馆和圆塔本身的构造并没有什么特别惊人之处，尽管里面有些地方会让人摸不着方向，但只要听过一次说明，应该不会傻到两次三次地走错。屋内没有能够旋转的墙壁，也没有通往地下的暗道或者会掉下来的天花板。这座建筑物之所以让人如此在意，应该源自当地人对它的称呼——斜屋。西洋馆和塔在建筑之初就设计成

斜的，所以那座玻璃塔，也可以算是一座真正的“斜塔”。

至于西洋馆是怎样倾斜的，各位读者只要想象一个火柴盒，擦火的那一面朝下，然后用手指从上施压，底部不要翘起来，达到让箱体稍稍倾斜的程度就可以了。倾斜的角度只有五、六度，从外部几乎看不出来，但一旦走进内部，就会让人感到惊惶失措了。

西洋馆南北坐向，屋子由北向南倾斜，南北两边的窗户和普通房屋一样，问题就出在东边和西边的墙壁。墙上的窗户以及窗框和“地面”是呈正常的角度，所以当视觉习惯了房间的模样后，会觉得掉在地上的白煮蛋竟然是往上坡滚去。这种感觉，不在这屋子里住上个两三天是难以体会的。如果住的时间长了，脑袋多少也会变得有些古怪的。

如果你对斜屋的主人滨本幸三郎有一定了解，想必也能理解事件发生的舞台竟然是这样一个背离常识的怪异场所。他最喜欢做的事就是招待客人来到自己这栋斜屋做客，然后观察客人满脸惊讶的表情，俨然是个稚气未脱的孩子，只不过这种恶作剧实在是太花钱了。

他年届七十，妻子早已过世，带着毕生辛劳所换来的名声隐居在国境的最北端。

平日里闲了就听听古典音乐，看看推理小说，他同时也是个热衷于收集西洋机关玩具和机械人偶的发烧友。这些价值几乎可以抵得上一家中小企业资金的藏品都被保管在这座洋馆中，一间被称为“天狗屋”，墙上挂满天狗面具的三号室里。

在这房间里摆放着一个被称为“格雷姆”或者是“杰克”的等身大小人偶。根据古老的欧洲传说，每当风雪之夜，这个人偶就会四处游走。其实，这个人偶在这起发生在北方洋馆中的一连串不可思议的命案里，还担当了一个重要的角色呢。

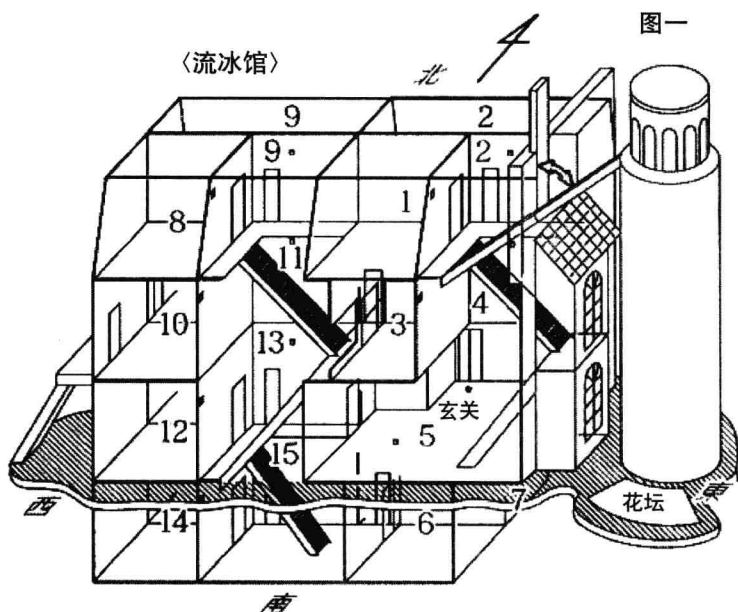
滨本幸三郎虽然有着古怪的爱好，但绝不是个难以接近的怪人。每当西洋馆周围的景色随着时节的更替让人流连忘返之际，他都会邀请友人来此做客，大家开怀畅饮。或许他想借机寻觅知音，但这个目的几乎没有达到过，至于原因嘛，随着序幕的拉开，各位读者一定就可以了解到了。

那是一九八三年的圣诞之夜。那时的斜屋——不，应该说是“流冰馆”——是由住在里面的管家早川康平和千贺子夫妇负责打理的。夫妇两人工作十分认真，无论是庭院里种植的花草，还是铺着石头的广场，连难以察觉的角落都整理得井井有条。只不过，现在上面还覆盖着一层厚厚的白雪。

四周蓬松轻柔、连绵起伏的白色，让人难以置信这样的景致会是暴风雪的杰作。枯草色的地面在白雪下沉眠，如果想在这白色法兰绒的床单上寻找人造建筑，即便找到世界尽头，也只有这一栋斜屋而已。

太阳下山了，被阴郁浸染的鄂霍次克海上，莲叶般的流冰想要填满整个海面，日复一日地从海平面的那一端向海岸靠近。被忧郁色调感染的天空中，不断传来寒风那忽高忽低，如同呻吟般的耳语。

不久，流冰馆内的灯火终于亮起，雪花也开始表演它绚丽的舞蹈，这样的景色，谁看了都会感到稍许哀伤。



“流冰馆”圣诞之夜的房间分配图

- | | | | |
|-----|--------|------|-----------|
| 1号室 | 相仓久美 | 10号室 | 上田一哉 |
| 2号室 | 滨本英子 | | (体育用品储藏室) |
| 3号室 | (收藏室) | 11号室 | (室内乒乓球台) |
| 4号室 | (图书室) | 12号室 | 户饲正树 |
| 5号室 | (大厅) | 13号室 | 日下瞬 |
| 6号室 | 梶原春男 | 14号室 | 菊冈荣吉(书房) |
| 7号室 | 早川康平夫妇 | 15号室 | (空房) |
| 8号室 | 滨本嘉彦 | 塔 | 滨本幸三郎 |
| 9号室 | 金井道男夫妇 | | |