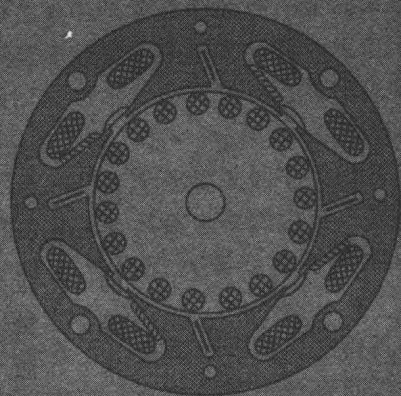


电气识图



电气识图

阮初忠



福建科学技术出版社
FUJIAN SCIENCE & TECHNOLOGY PUBLISHING HOUSE

图书在版编目 (CIP) 数据

电气识图/阮初忠编. —福州: 福建科学技术出版社,
2008. 10
ISBN 978-7-5335-3218-5

I. 电… II. 阮… III. 电路图-识图法 IV. TM02

中国版本图书馆 CIP 数据核字 (2008) 第 102736 号

书 名 电气识图
编 者 阮初忠
出版发行 福建科学技术出版社 (福州市东水路 76 号, 邮编 350001)
网 址 www.fjstp.com
经 销 各地新华书店
排 版 福建科学技术出版社排版室
印 刷 福州德安彩色印刷有限公司
开 本 787 毫米×1092 毫米 1/16
印 张 21.5
字 数 547 千字
版 次 2008 年 10 月第 1 版
印 次 2008 年 10 月第 1 次印刷
印 数 1—5 000
书 号 ISBN 978-7-5335-3218-5
定 价 30.00 元

书中如有印装质量问题, 可直接向本社调换

前 言

电气图种类很多，有强电、弱电和强弱电混合电气图。在现实生产和生活中，随着计算机控制技术和电力电子技术的不断发展，变频器、PLC 广泛普及，弱电已渗透到强电工程中，特别是在近十年微机控制的电气设备和电气系统中，这一趋势日益明显。因此，本书除介绍强电部分内容，同时还介绍了移动（备用）电站电路图和电梯控制系统电路图的阅读方法，以适应广大电气工程人员的需求。

将电能从发电厂引用到用电设备的工程称为电气工程，而描述这个电气工程的图称为电气图。电气图根据所要表达内容的不同，可分为电气系统图、电路图、接线图、电气平面图等等。看电气图就是把制图者所表达的内容看懂，并用它来指导安装和施工，进行故障诊断、检修和管理电气设备。

图是工程师的语言，图具有语言的属性：词语、语法、文章体裁。本书就是作者根据 20 多年的电气教学经验，按照图具有语言属性这一规律来编写的。本书首先介绍图的基本元素——常用电气元件的结构、工作原理、型号及对应的图形符号和文字符号（即这种语言的“词语”），其次讲述电气图的制图规则和表示方法（即这种语言的“语法”），从第三章开始分别讲述各类电气工程的具体电气图（即这种语言各类“体裁”）的阅读方法。

本书并不就图论图，而重在讲述电气图的阅读方法和各类电气设备的原理，使读者能够达到举一反三的目的。本书对各类电气设备的电气图作了具体分析，适用于具有一定电工知识的青年电工自学，也可作为本专科有关专业的教材和教学参考书，亦可供电气技术人员作参考。

对于非电类专业的学生，应当重点阅读第一章、第二章和与本专业相关的电气设备的控制线路图；对于电类专业的学生，应当重点阅读第二章和各类工程具体电气图内容，重点掌握其分析方法；对于青年电工，应当阅读第一章、第二章和与自己从事专业有关的电气图内容。

本书在编写的过程中，得到了厦门供电局的田仁葱、赵京立、陈振华，厦门工程机械股份公司的池英命、吴万青，厦门电器控制设备厂的陶丁炉及集美大学的许顺隆的帮助，在此表示由衷感谢！

由于作者学识有限，书中错误在所难免，敬请读者批评指正。

编著者

2008 年 8 月

目 录

第一章 常用电气设备

第一节 变压器	(1)
一、单相变压器	(1)
二、三相电力变压器	(2)
三、自耦变压器	(3)
四、电压互感器	(4)
五、电流互感器	(6)
第二节 电机	(8)
一、发电机	(8)
二、电动机	(11)
第三节 电器	(14)
一、配电电器	(14)
二、控制电器	(26)
三、传感继电器	(28)
第四节 电气测量仪表	(31)
一、磁电式电工仪表	(33)
二、电磁式电工仪表	(34)
三、电动式电工仪表	(34)
四、感应式交流电度表	(35)
第五节 照明电器	(36)
一、热辐射光源	(36)
二、气体放电光源	(37)
第六节 避雷器	(38)
一、阀式避雷器	(39)
二、压敏避雷器	(39)
三、排气式避雷器	(39)
四、保护间隙	(40)
第七节 电力电子器件及电路	(40)
一、整流二极管	(40)
二、晶闸管	(41)
三、双向晶闸管	(48)
四、可关断晶闸管	(48)
五、功率晶体管	(49)
六、功率场效应管	(50)

七、绝缘栅双极型晶体管	(50)
第八节 电气设备和器件的文字符号	(51)
一、基本文字符号	(51)
二、辅助文字符号	(54)
三、特殊用途文字符号	(55)

第二章 电气图制图规则和表示方法

第一节 电气图分类及特点	(56)
一、电气图分类	(56)
二、电气图特点	(59)
第二节 电气图制图规则	(60)
一、图纸格式和幅面尺寸	(60)
二、图幅分区	(61)
三、图线、字体及其他	(62)
四、电气图布局方法	(65)
第三节 电气图基本表示方法	(66)
一、线路表示方法	(66)
二、电气元件表示方法	(67)
三、元器件触头和工作状态表示方法	(68)
第四节 电气图中连接线的表示方法	(69)
一、连接线一般表示法	(69)
二、连接线连续表示法和中断表示法	(70)

第三章 变配电所电气线路图

第一节 电力输配电系统图	(72)
一、电力网的结线方式	(72)
二、大型工厂供电系统图	(74)
三、中型工厂供电系统图	(75)
第二节 变配电所主接线图	(75)
一、变配电所常用配电装置	(75)
二、配电所主接线图	(78)
三、变电所主接线图	(79)
第三节 变配电所二次回路图	(88)
一、二次回路的分类	(88)
二、变配电所二次回路基本单元图	(89)
三、二次回路图表示方法	(100)
四、看图方法	(104)
五、例图分析	(105)

第四节	二次回路接线图	(121)
一、	接线图表示方法	(121)
二、	单元接线图(表)	(123)
三、	端子接线图(表)	(124)
四、	互连接线图(表)	(126)
五、	电缆配置图(表)	(129)
六、	屏面布置图	(129)

第四章 移动(备用)电站系统电路图

第一节	柴油(汽油)发电机组电路组成	(131)
第二节	低压同步发电机励磁装置电路	(133)
一、	不可控相复励自励恒压电路	(134)
二、	晶闸管励磁装置电路	(136)
三、	可控相复励自励恒压装置电路	(139)
四、	无刷励磁装置电路	(143)
第三节	柴油发电机组自动控制装置电路	(147)
一、	继电式柴油机组自动起动的装置电路	(147)
二、	备用柴油发电机组自动起动的装置电路	(151)

第五章 电气设备控制电路图

第一节	电力拖动基本知识	(154)
一、	直流电动机运行状态	(154)
二、	交流异步电动机的运行状态	(161)
第二节	电气设备控制电路图阅读方法	(164)
一、	查线读图法	(164)
二、	逻辑代数读图法	(165)
第三节	电气设备控制系统基本电路图	(166)
一、	起动的电路	(167)
二、	制动的电路	(171)
三、	运行控制电路	(172)
第四节	机床控制电路图	(178)
一、	车床控制电路	(179)
二、	M7120平面磨床控制电路	(182)
三、	X62W型万能升降台铣床控制电路	(184)
四、	T68型卧式镗床控制电路	(188)
第五节	起重机控制电路	(192)
一、	起重机简介	(192)
二、	电动葫芦起重机控制电路	(195)

三、采用凸轮控制器的 10t 桥式起重机控制电路	(197)
第六节 制冷系统控制电路	(199)
一、制冷系统的结构与工作原理	(200)
二、小型冷库的电气控制电路	(200)
三、空调电路	(202)
四、电冰箱和冷柜控制电路	(211)
第七节 家用电器电路	(214)
一、读图基本知识	(214)
二、电风扇控制电路	(219)
三、洗衣机控制电路	(220)
第八节 家用电器微机控制电路	(221)
一、微机基本原理	(221)
二、单片机	(225)
三、单片机控制基本结构	(228)
四、家用电器单片机控制电路	(229)

第六章 PLC 控制系统电路图

第一节 PLC 基本结构和工作原理	(236)
一、PLC 基本结构	(236)
二、PLC 工作原理	(241)
三、梯形图绘制规则	(242)
四、PLC 语句编程规则	(243)
第二节 三菱 FX 系列 PLC	(243)
一、FX 系列 PLC 的组成	(243)
二、内部元器件及编号	(244)
三、基本指令系统和编程方法	(247)
第三节 PLC 控制系统电路图阅读方法	(259)
一、基本读图方法	(259)
二、读图举例	(260)

第七章 电梯控制电路图

第一节 自动扶梯控制电路	(269)
一、继电器接触器式自动扶梯控制电路	(269)
二、可编程控制器式自动扶梯控制系统	(272)
第二节 吊降式电梯控制电路	(282)
一、吊降式电梯的结构	(282)
二、电梯电力拖动控制系统控制电路	(284)
三、信号系统电路	(286)

四、电梯可编程控制器控制系统电路.....	(287)
-----------------------	-------

第八章 建筑电气平面图

第一节 建筑电气平面图分类与表示方法.....	(306)
一、分类.....	(306)
二、表示方法.....	(306)
第二节 建筑电力及电气照明平面图.....	(307)
一、电力平面图.....	(307)
二、电气照明平面图.....	(310)
第三节 安全系统电气图.....	(316)
一、消防安全系统.....	(316)
二、防盗保安系统.....	(320)
第四节 防雷和接地系统.....	(321)
一、防雷措施.....	(322)
二、接地系统.....	(324)
附录一 常用电气图形符号及新旧对照.....	(327)
附录二 常用电力、照明和电信图形符号.....	(333)
参考文献.....	(334)

第一章 常用电气设备

一位著名的工程师曾说过：图是工程师的语言。既然是语言，图必然存在语言属性，即由语言的最基本元素——词、词组和语法构成。电气图也不例外，它的最基本元素是电气元器件或组件所对应的图形符号，它的“语法”就是电气图的制作规定和表示方法。本章介绍电气图中常用的电气设备及元器件的结构、工作原理和对应的图形符号。附录一给出了常用电气设备及元器件的图形符号表，以供读者查找。

第一节 变压器

变压器的应用很广泛：在通讯系统中作信号传输和阻抗变换，在自动控制系统中作电磁隔离，在电力系统中作电压等级变换。可以说，只要有交流电的地方就有变压器。

变压器按用途来分，可分为电力变压器、控制变压器、特种变压器等。而电力变压器又可分为单相变压器、自耦变压器和三相变压器。不管什么用途的变压器，都是由铁心和绕组两大主要部分组成。

一、单相变压器

(一) 单相变压器结构

单相变压器分为心式铁心和壳式铁心两种。心式铁心的每个铁心柱上分别绕有原、副边绕组；壳式铁心的原、副边绕组都绕在中心柱上，而外铁心柱上没有绕组，它对中心柱的绕组起到传导磁通和保护作用。而铁心是由互相绝缘的硅钢片叠压成的，一般的铁心柱截面为方形或圆形。

单相变压器至少有两套绕组，接电源的绕组称为原边绕组或一次绕组，接负载的绕组称为副边绕组或二次绕组。单相变压器的图形符号见图 1-1-1。

(二) 电压变换原理

当变压器原边绕组接交流电源，副边绕组开路（即没有接负荷），原边仅有励磁电流 i_0 和空载磁势 $i_0 N_1$ 。空载磁势产生的大部分磁通 Φ 穿过原、副边绕组的铁心而闭合，仅有少部分 Φ_{o1} 通过空气闭合，这是因为空气的磁阻远大于铁心的磁阻。如图 1-1-2 所示，主磁通 Φ 在原、副边绕组中产生的感应电动势分别为 e_1 和 e_2 ，漏磁通 Φ_{o1} 仅在原边绕组中产生漏磁感应电动势 e_{o1} 。由于漏磁通 Φ_{o1} 很小，原边绕组电阻的压降比较小（因为空载电流 i_0 很小），所以 $U_1 \approx E_1$ ， $U_2 \approx E_2$ ，而 E_1 和 E_2 分别由下式计算：

$$E_1 = 4.44 f_1 N_1 \Phi_m$$

$$E_2 = 4.44 f_1 N_2 \Phi_m$$

由此可得变压器的电压变换关系：

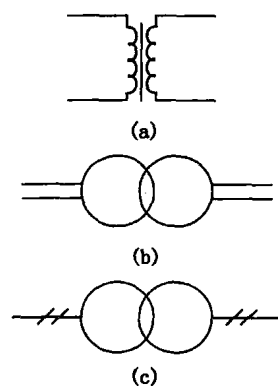


图 1-1-1 单相变压器图形符号

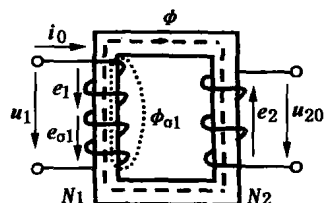


图 1-1-2 变压器原理图

$$\frac{U_1}{U_2} \approx \frac{E_1}{E_2} = \frac{N_1}{N_2} = k$$

可见变压器的变压是通过选择适当的原、副边绕组的匝数来实现的。

(三) 电流变换原理

当变压器副边接负载时，在副边感应电动势 e_2 的作用下，副边绕组就有电流 i_2 流过。副边绕组的负载磁势 $i_2 N_2$ 也在磁路中产生磁通，这个磁通对主磁通而言是起去磁作用的。为了使磁路磁通保持不变（保持 $E_1 \approx U_1$ 不变），原边绕组电流将会增加，由原来的空载电流 i_0 变成 i_1 。可见原边绕组的电流随副边绕组负载电流的变化而变化。各绕组的电阻和电抗都要损耗有功功率和无功功率，但它们都很小，所以输入变压器的视在功率与其输出的视在功率近似相等，即 $U_1 I_1 \approx U_2 I_2$ 。由此可得原、副边绕组电流的变换关系：

$$\frac{I_1}{I_2} \approx \frac{U_2}{U_1} \approx \frac{N_2}{N_1} = \frac{1}{k}$$

由此可见，原、副边电流之比近似等于变压器变比的倒数，即高压侧电流小，低压侧电流大。而原、副边没有电的联系，只有磁的联系，原边的电能是通过磁的联系“传送”到副边的。

二、三相电力变压器

(一) 三相变压器结构

三相电力变压器有两种形式：一种是由三台完全独立的单相变压器连接组成，称为三相变压器组，常用于大容量变压器，以便制造和运输；另一种是采用三相绕组共用一个铁心的三相心式变压器，这是因为三相电路负载对称，各相相位差 120° ，任一瞬间的各电压矢量和为零，各相产生的从中间心柱通过的磁通也为零，所以可共用一个铁心。

图 1-1-3 是小型三相变压器的结构图。它除了绕组和铁心外，还有油箱、油枕、分接开关、安全气道、瓦斯继电器和绝缘套管等附件。这些附件对变压器的安全运行起了必不可少的作用。

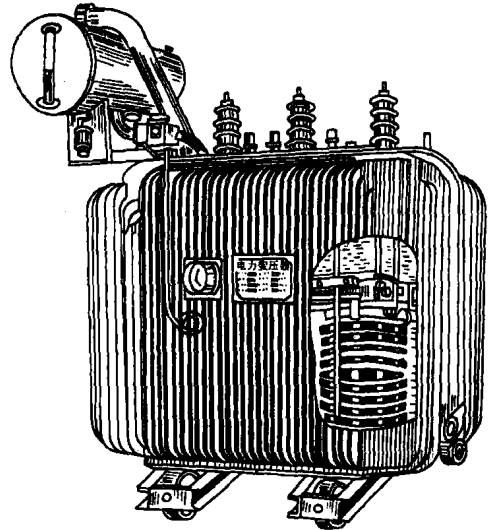


图 1-1-3 小型三相变压器结构图

(二) 三相变压器的连接

三相变压器各相的高压绕组的首端和末端分别用 U_1 、 V_1 、 W_1 和 U_2 、 V_2 、 W_2 表示，而各相的低压绕组的首端和末端分别用 u_1 、 v_1 、 w_1 和 u_2 、 v_2 、 w_2 表示。高低压绕组的不同连接，可形成多种不同的三相变压器连接组别。常用的有 Y/Y_0 （ $Yyn0$ ）和 Δ/Y_0 （ $Dyn11$ ）接法，这两种接线方式如图 1-1-4 所示。

电力变压器全型号的表示和含义如图 1-1-5 所示。

三相电力变压器的图形符号根据不同组别和绕组等有所不同，参见附录一。图 1-1-6 所示为 Y/Y_0 （即 $Yyn0$ ）和 Δ/Y_0 （即 $Dyn11$ ）组别的图形符号。

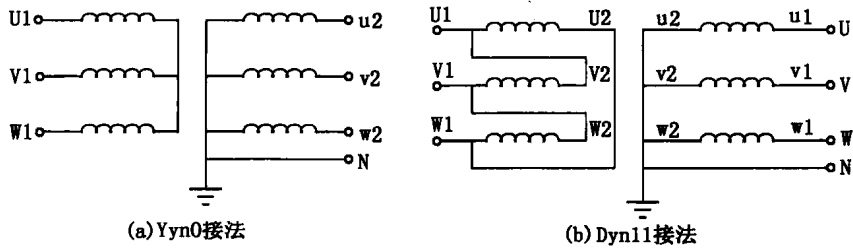


图 1-1-4 三相电力变压器常用连接组别

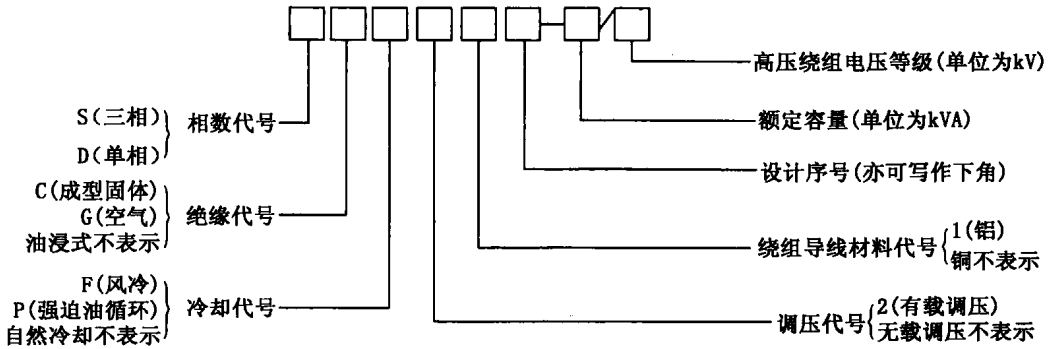


图 1-1-5 电力变压器表示方法

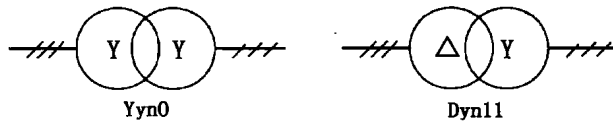


图 1-1-6 Y yn0 和 D yn11 组别的图形符号

三、自耦变压器

自耦变压器有单相和三相两种类型，其特点就是每相铁心上只有一个绕组，变压器的副边绕组共用原边绕组的一部分。所以这种变压器的原、副边有着电气联系，其电路如图 1-1-7 所示。自耦变压器可做成固定抽头的降压或升压变压器，也可做成多个抽头或滑动触头连续可调的调压变压器，图 1-1-7 就是单相可调自耦变压器。

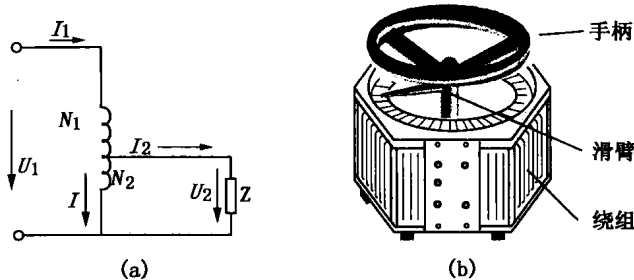


图 1-1-7 单相自耦变压器电路与外形

由图 1-1-7 可见，变压器的副边绕组 N_2 是原边绕组 N_1 的一部分。如果不计绕组电阻和电抗的压降，则原、副边绕组的电压关系为：

$$U_1/U_2 = N_1/N_2$$

自耦变压器的电流变换关系与双绕组变压器的一样。自耦变压器少了一个绕组，公共部分绕组通过的电流 ($I = I_1 - I_2$) 很小，那么这一部分绕组的截面可选得比较小，可有效节约有色金属。自耦变压器的图形符号如图 1-1-8 所示。

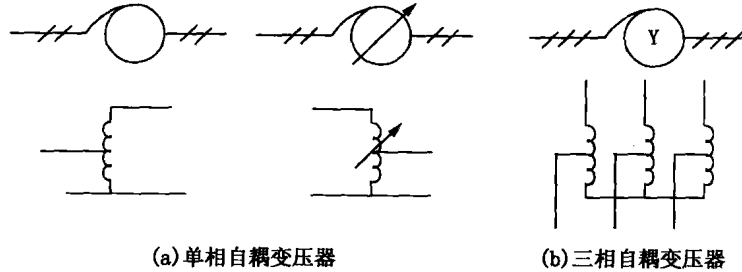


图 1-1-8 自耦变压器图形符号

四、电压互感器

当线路或设备的额定电压比较高时，一般都采用电压互感器，将被测电压变换为基准的额定电压等级，以便于选用基准额定电压的仪表、仪器或其他监控电器。电压互感器实质上就是一个降压变压器，原边绕组的匝数多，副边绕组的匝数少，原边并联在一次被测电路，副边并联仪表、继电器等的电压线圈。由于副边接入电压线圈的阻抗很大，所以电压互感器工作时，副边绕组相当于空载状态，一般副边的额定电压为 100V。

电压互感器原、副边绕组的电压关系为：

$$U_1 \approx (N_1/N_2) U_2 = K_U U_2$$

电压互感器在三相电路中常用四种接法，如图 1-1-9 所示。

图 1-1-9 (a) 为一个单相电压互感器的接线图，可供电给需要线电压的仪表、继电器。

图 1-1-9 (b) 将两个单相电压互感器接成 V/V 形，可供电给需要三相三线制电路线电压的仪表、继电器，该接法广泛应用在工厂变配电所的 6~10kV 高压配电装置中。

图 1-1-9 (c) 将三个单相电压互感器接成 Y_0/Y_0 形，可供电给需要线电压的仪表、继电器及接相电压的绝缘监视用电压表。由于小接地电流系统在一次侧单相接地时，另两相电压要升高到线电压，所以绝缘监视电压表不能按相电压来选择，而应按线电压选择，否则在单相接地时，电压表可能被烧毁。

图 1-1-9 (d) 将三个单相三绕组电压互感器或一个三相五心柱三绕组电压互感器接成 $Y_0/Y_0/\Delta$ (开口三角) 形，其接成 Y_0 的二次侧绕组供电给需要线电压的仪表、继电器及绝缘监视用电压表，与图 (c) 的二次侧接线相同。接成 Δ (开口三角) 形的辅助二次侧绕组接电压继电器。当一次侧电压正常工作时，由于三个相电压对称，因此开口三角形绕组两端的电压接近于零。当某一相接地时，开口三角形两端将出现近 100V 的零序电压，使电压继电器动作，并给出接地故障信号。

电压互感器的图形符号与单相变压器一样。

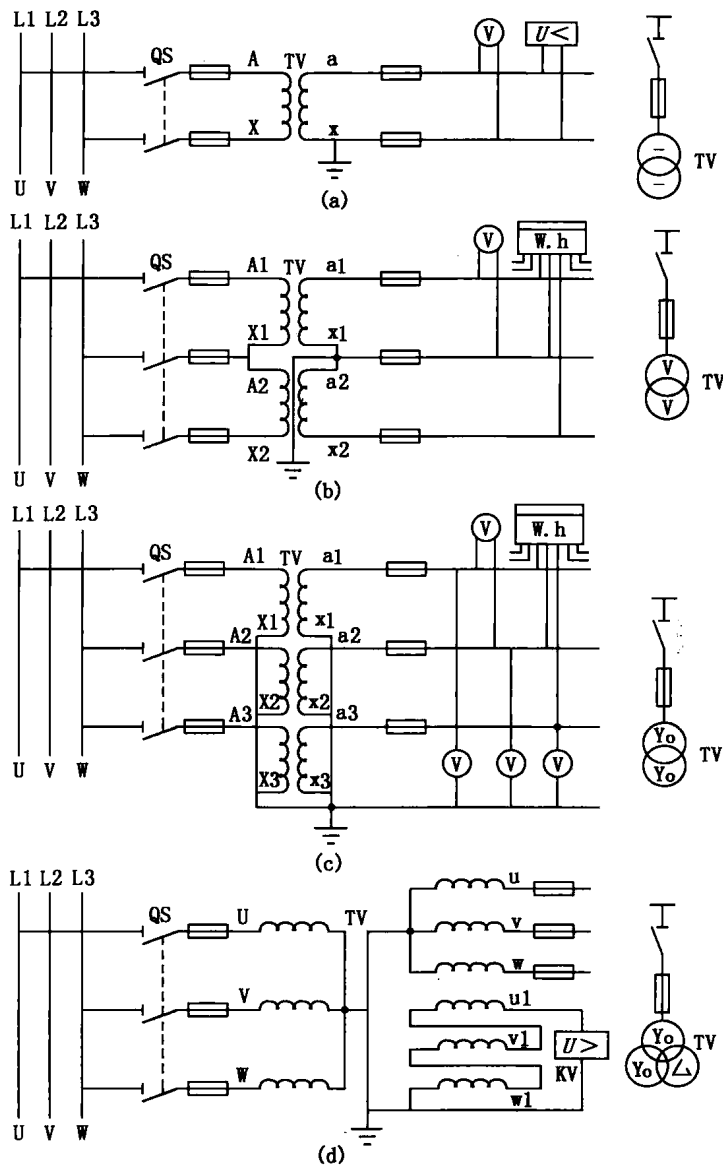


图 1-1-9 电压互感器接线方案

电压互感器按相数分，有单相和三相两类；按绝缘及其冷却方式分，有干式（含环氧树脂浇注）和油浸式两类。图 1-1-10 是应用广泛的单相三绕组、环氧树脂浇注绝缘的户内 JDZJ-10 型电压互感器的外形图。三个 JDZJ-10 型电压互感器接成如图 1-1-9 (d) 所示的 $Y_0/Y_0/\Delta$ 形接线形式，可供小接地电流系统中电压、电能测量及绝缘监视用。

电压互感器全型号的表示和含义如图 1-1-11 所示。

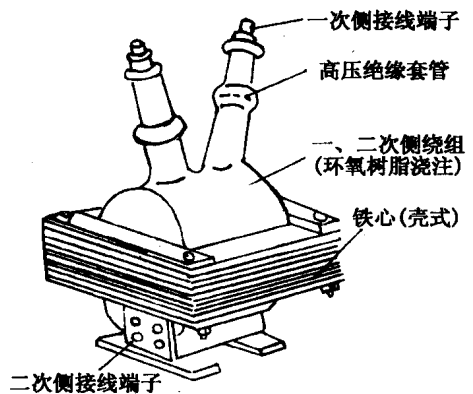


图 1-1-10 JDZJ-10 型电压互感器外形

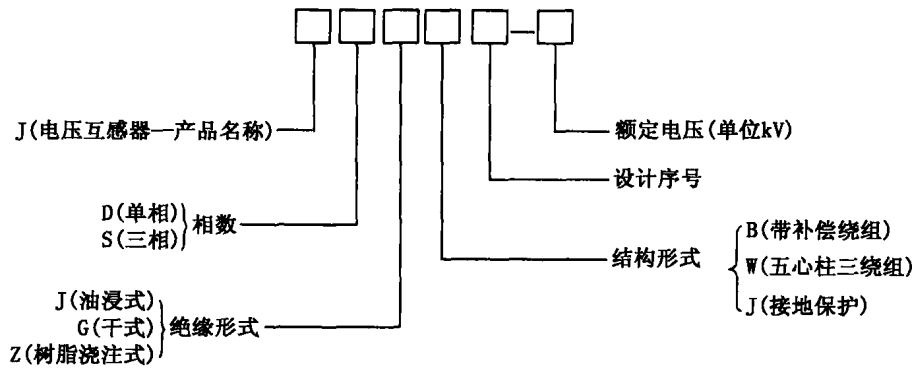


图 1-1-11 电压互感器表示方法

五、电流互感器

当线路或设备的工作电流很大（即超过仪表的量程）时，就得采用变压器的变换电流的功能，把大电流变换为小电流。用作此用途的变压器称为电流互感器，其结构与变压器相似，但它的原边绕组匝数很少，有的电流互感器没有一次侧绕组，就利用穿过其铁心的一次侧主电路作为原边绕组（相当于匝数为 1）。其原边绕组线径相当粗，而副边绕组匝数很多，线径较细。工作时，原边绕组串接在一次侧电路中，而副边绕组则与仪表、继电器等的电流线圈相串联，形成一个闭合回路。由于这些电流线圈的阻抗很小，因此电流互感器工作时，副边回路接近于短路状态，副边绕组的额定电流一般为 5A。

电流互感器的一次侧电流 I_1 与二次侧电流 I_2 之间的关系为：

$$I_1 \approx (N_2/N_1) I_2 \approx K_1 I_2$$

式中， N_1 、 N_2 为电流互感器原边和副边的绕组匝数； K_1 为电流互感器的变流比，一般表示为原边和副边的额定电流之比，即 $K_1 = I_{1N}/I_{2N}$ ，例如 100A/5A。

电流互感器在三相电路中有如图 1-1-12 所示的四种常见的接线方式。

其中图 1-1-12 (a) 为一相式接线，电流线圈通过的电流反映一次侧主电路相应相的电流，通常用于负荷平衡的三相电路（如低压动力线路）中，供测量或连接负荷保护装置用。

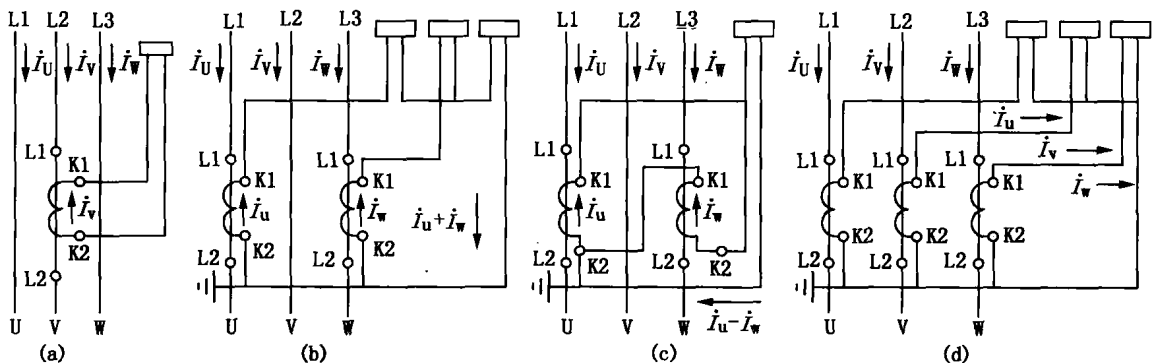


图 1-1-12 电流互感器的接线方案

图 1-1-12 (b) 为两相 V 形接线，这种接线也称为两相不完全星形接线。在继电保护装置中，这种接线称为两相三继电器接线或两相的相电流接线。在中性点不接地的三相三线制电路中（如 6~10kV 高压电路）。该接线法广泛用于测量三相电流、电能及供过电流继电保护用。两相 V 形接线公共线上的电流反映的是未接电流互感器那一相的电流。

图 1-1-12 (c) 为两相电流差接线，这种接线也称为两相交叉接线，适用于中性点不接地的三相三线制电路（如 6~10kV 高压电路），供过电流继电保护用，也称为两相一继电器接线。

图 1-1-12 (d) 为三相星形接线，这种接线中的三个电流线圈正好反映各相的电流，广泛用于不平衡负荷的三相四线制系统（如 TN 系统）中，也用于可能不平衡负荷的三相三线制系统中，测量三相电流、电能及供过电流继电保护用。

电流互感器的类型很多。按一次侧绕组的匝数分，有单匝式（包括母线式、心柱式、套管式）和多匝式（包括线圈式、线环式、串级式）两大类。按一次侧电压分，有高压和低压两大类。按用途分，有测量用和保护用两大类。按准确度等级分，测量用电流互感器有 0.1、0.2、0.5、1、3、5 等级，保护用电流互感器有 5P 和 10P 两级。

高压电流互感器多制成不同准确度级的两个铁心和两个二次侧绕组，分别接测量仪表和继电器，以满足测量和保护的不同要求。电气测量对电流互感器的准确度要求较高，且要求在短路时仪表受的冲击小，因此测量用电流互感器的铁心在一次侧电路短路时应易于饱和，以限制二次侧电流的增长倍数。而继电保护用电流互感器的铁心则在一次侧电流短路时不应饱和，使二次侧电流能与一次侧短路电流成比例地增长，以适应保护灵敏度的要求。

电流互感器全型号的表示和含义如图 1-1-13 所示，其图形符号如图 1-1-14 所示。

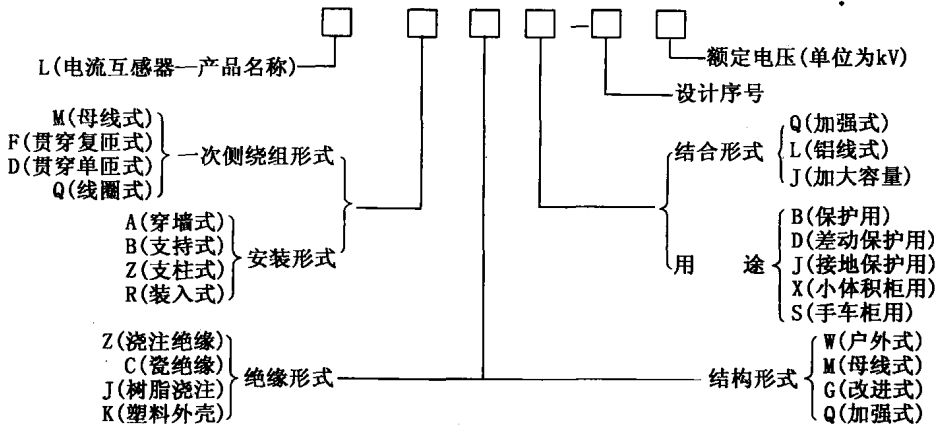


图 1-1-13 电流互感器表示方法

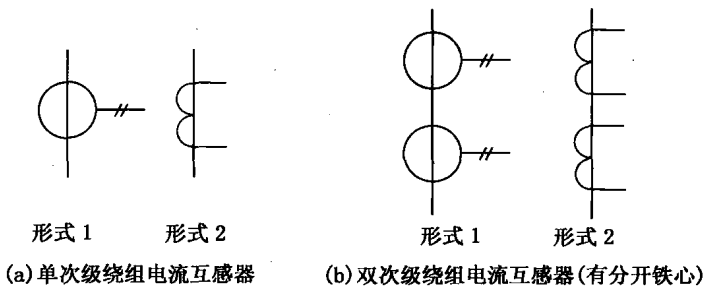


图 1-1-14 电流互感器图形符号

第二节 电机

一、发电机

(一) 直流发电机

直流发电机(文字符号G)可把机械能转换为直流电能。现代电力系统都采用交流电制,故一般不用直流发电机。直流发电机常用于变流机组,把交流电能转换为直流电能后供给直流电动机,以利用直流电动机优良的调速特性。

直流发电机和直流电动机在结构上没有本质区别,从原理上讲二者可互换,所以统称为直流电机。下面介绍直流电机的结构和直流发电机的工作原理。

直流电机由定子和转子两大部分组成,定子由机座、主磁极、换向极、电刷装置和端盖等组成;转子由电枢铁心、电枢绕组、换向器、转轴和风扇等组成,图1-2-1为直流电机的解体图。

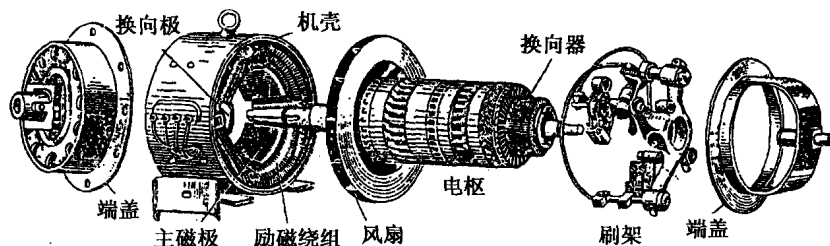


图 1-2-1 直流电机解体图

1. 定子

机座是直流电机的固定支撑和保护部件,它固定支撑着主磁极、换向极、电刷装置、端盖,并通过底脚将电机固定在机座上。

主磁极包括主磁极铁心和套在其上面的励磁绕组。励磁绕组接直流电源后,产生主磁场。磁极下面的扩大部分称为极靴,其作用是使磁通沿气隙均匀分布,并使励磁绕组能牢固地固定在铁心上。整个主磁极用螺栓固定在机座上。

换向极也由铁心和绕组组成,铁心固定在机座上,其位置与主磁极相间分布。换向极的作用是改善换向,以减少因电磁原因而引起的电刷下的火花。

电刷装置包括电刷、刷握、刷杆、电刷连接线和压紧弹簧等。电刷通过弹簧压紧在换向器上,对转动部分的电能进行传递。对于多对磁极多对电刷的直流电机,其正、负电刷分别连接在一起,然后只引出两个接线端(即电枢端)。

2. 转子

电枢铁心是主磁通磁路的主要部分,用涂过绝缘漆的0.5mm厚的硅钢片叠压而成,电枢绕组嵌在电枢铁心槽内。为了加强铁心冷却,一般电枢铁心设有轴向通风孔,较大容量的还设有径向通风沟。

电枢绕组是电机产生感应电势和电磁转矩,并实现能量转换的关键部件。由绝缘铜线绕制成的一个个元件,每个元件按照一定规律嵌放在电枢铁心周围的槽内,两个出线端焊接到