

FIBER OPTIC SENSOR

光纤传感器 及其应用技术

黎敏 廖延彪 编著



WUHAN UNIVERSITY PRESS

武汉大学出版社

FIBER OPTIC SENSOR

光纤传感器 及其应用技术

黎敏 廖延彪 编著



WUHAN UNIVERSITY PRESS

武汉大学出版社

图书在版编目(CIP)数据

光纤传感器及其应用技术/黎敏,廖延彪编著. —武汉:武汉大学出版社, 2008. 8

ISBN 978-7-307-06412-6

I. 光… II. ①黎… ②廖… III. 光纤器件—光电传感器
IV. TP212.14

中国版本图书馆 CIP 数据核字(2008)第 072727 号

责任编辑:任翔 责任校对:刘欣 版式设计:马佳

出版发行:武汉大学出版社 (430072 武昌 珞珈山)

(电子邮件:wdp4@whu.edu.cn 网址:www.wdp.com.cn)

印刷:湖北省通山县九宫印务有限公司

开本:787×1092 1/16 印张:19.5 字数:472千字 插页:1

版次:2008年8月第1版 2008年8月第1次印刷

ISBN 978-7-307-06412-6/TP·297 定价:35.00元

版权所有,不得翻印;凡购买我社的图书,如有缺页、倒页、脱页等质量问题,请与当地图书销售部门联系调换。

内 容 简 介

作为现代传感技术的重要分支,光纤传感技术在许多领域具有替代传统传感器、弥补传感领域空白的先天优势。本教材以光纤传感器为核心,着重详细讨论了强度调制型、相位调制型、波长调制型和偏振态调制型四大类型传感器以及分布式光纤传感器的原理、技术和设计方法;有选择地介绍了光纤传感的两项核心技术——网络技术和封装技术;首次将光纤传感最新研究方向新材料光纤传感器——聚合物光纤传感器、光子晶体光纤传感器以及微米和纳米光电传感器纳入教材。

教材内容覆盖了光纤传感领域的方方面面,特别是对传感器的讨论细致、深入,并列举了大量的应用设计实例。由于有教学科研的相辅相长,对学科最新技术和进展的介绍全面、贴近工程应用实际。可作为电子信息类相关专业的教材,同时对相关领域的科研及实际工作者了解学科的前沿动态、启发创新思维有较高的参考价值。

前 言

自 20 世纪 70 年代美国 Corning 公司制造出第一根低损耗光纤至今,光纤通信技术从实验室走向产业,迅速壮大,并发展成为年产值逾千亿元、当今信息时代的支柱产业之一。与之相伴生的光纤产业链的另一个分支——光纤传感技术产业,在经历了由零星研究走向集中开发、由军用步入民用、由单点监测走向分布式网络监测之后,近年来正大踏步地走向产业腾飞之路。

一般认为,传感器的开发周期为 10 年,它包括基础实验、技术开发和工程应用三个阶段。20 世纪 90 年代,世界范围的光纤传感技术呈现出产业化发展的态势,主要形成了军事和民用两大应用领域,其中包括:国土安全防卫系统、大型构件的健康诊断系统、电力工业的安全检测系统以及用于石油化工、生物医学和环境等领域的光纤检测系统。我国虽然早已于 20 世纪 70 年代末期开始了光纤传感技术的研究工作,但是由于受到制造工艺、器件和配套电子技术的制约,一直未能进入大规模工程应用阶段。直到最近 10 年,随着光纤技术的发展,光纤传感关键器件的生产工艺逐步成熟,相关器件和配套技术也不断完善。更主要的是国内巨大市场对光纤传感器需求的日益增长,催生了国内专业光纤传感器企业的诞生,这标志着我国光纤传感技术开始进入工程应用阶段。

当前我国正处于经济发展的高峰期。电力、石油石化、环境以及基础建设等行业的高速增长,对安全生产的呼声愈来愈高。此外,为适应国际形势的变化,国防建设也日益受到重视。而作为现代传感技术领域的重要分支,光纤传感器具有其他类型传感器无可比拟的优势。其中包括本征绝缘、抗电磁干扰和分布式传感的特性,使得光纤传感器及系统尤其适合于易燃易爆、高危险特种行业安全生产监测的需要。

作为信息时代的新型技术,各个高校普遍开设有光纤光学和光纤通信技术等专业课程。然而光纤传感技术在大多数高校相关专业中,仍然只是作为传感器技术的一章,没有得到应有的重视和推介。本教材基于此现状,面向电子信息及其相关专业,精简了众多光纤通信技术书籍中共有的光纤光学部分的内容,详细讨论四大类型(振幅、相位、偏振和波长调制)以及分布式光纤传感器的原理、设计方法和应用及设计实例;提炼并重点介绍光纤传感的关键技术——网络技术和封装技术,并将最新研究方向——聚合物光纤传感器、光子晶体光纤传感器以及微米、纳米光电传感器纳入课程范畴。对于丰富电子信息类及其相关专业学生学习、开拓视野、启发创新思维大有裨益。

本教材面向光信息电子及其相关专业,浓缩了众多光纤通信技术书籍中共有的光纤光学部分的内容为第 1 章;第一部分内容从第 2 章开始,利用五个章节的内容展开,详细讨论了强度调制型、相位调制型、波长调制型和偏振态调制型四大类型以及分布式光纤传感器的原理、技术和设计方法;列举大量的应用及设计实例作为未来工作者的设计参考。第二部分(包括第 7 章和第 8 章)重点介绍光纤传感产业化的两项核心技术——网络和封装技术。

第三部分(第9章至第11章)作为对光纤传感最新研究方向、进展及相关研究领域现状的把握,将新材料光纤传感器——聚合物光纤传感器、光子晶体光纤传感器以及微米、纳米光电传感器纳入课程范畴。

本书除作为教材使用外,还可作为参考书。作为教材,书中内容可按教学大纲有所取舍。书中的内容,有的课上教师讲授,有的课下学生自学。学生可根据个人的具体情况,有选择地阅读书后所列参考书目中的有关内容,扩大知识面。建议课堂上,教师以讲清楚物理概念为主,公式推导为辅。作为参考书,书中的内容可为各领域的有关读者提供较全面了解光纤传感器的知识。

本教材结合笔者教学和科研的实际,在参考国内外大量相关资料的基础上编写而成。由于光纤传感技术目前尚处于发展阶段,很多技术理论有待完善,在工程应用上有待进一步开发和深入,书中不当之处,恳请读者批评指正。

作 者

2008年1月

目 录

第 1 章 光纤技术基础	1
1.1 光纤的基本特性	1
1.1.1 均匀折射率光纤中光线的传播与数值孔径	2
1.1.2 光纤的弯曲	4
1.1.3 光纤端面的倾斜效应	5
1.1.4 圆锥形光纤	6
1.1.5 光纤的损耗	7
1.1.6 光纤的色散	9
1.2 光纤的耦合技术	10
1.2.1 光纤和光源的耦合	10
1.2.2 光纤和光纤的直接耦合	12
1.2.3 多模光纤通过透镜耦合	12
1.3 常用无源、有源光纤器件	13
1.3.1 熔锥型单模光纤光分/合路连接器	14
1.3.2 磨抛型单模光纤定向耦合器	18
1.3.3 光开关	20
1.3.4 掺杂光纤激光器与放大器	22
1.3.5 光纤放大器	27
1.4 光纤器件的选择	31
1.4.1 光纤偏振器	32
1.4.2 光纤滤波器	34
1.4.3 光纤光栅	38
1.4.4 光隔离器	42
1.4.5 光调制器	43
1.5 光纤传感器的定义、分类及特点	47
1.5.1 光纤传感器的定义和分类	47
1.5.2 光纤传感器的特点	48
习题与思考	48
第 2 章 强度调制型光纤传感器	50
2.1 强度调制传感原理	50
2.1.1 反射式强度调制	50

2.1.2	透射式强度调制	53
2.1.3	光纤模式功率分布强度调制	55
2.1.4	折射率强度调制	57
2.1.5	光吸收系数调制	58
2.2	强度调制型光纤传感器的补偿技术	59
2.2.1	光源负反馈稳定法	59
2.2.2	双波长补偿法	60
2.2.3	旁路光纤监测法	61
2.2.4	光桥平衡补偿法	62
2.2.5	神经网络补偿法	64
2.3	强度调制型光纤传感器的类型及应用实例	65
2.3.1	光纤微弯传感器	65
2.3.2	光纤温度传感器	69
2.4	强度调制型光纤传感器的研究与发展方向	73
	习题与思考	73
第3章	相位调制型光纤传感器	75
3.1	相位调制型光纤传感器原理	75
3.1.1	应力应变效应	75
3.1.2	温度应变效应	78
3.2	光纤干涉仪的类型	79
3.2.1	Mach-Zehnder 和 Michelson 光纤干涉仪	79
3.2.2	Sagnac 光纤干涉仪	81
3.2.3	光纤 Fabry-Perot 干涉仪	85
3.2.4	光纤环形腔干涉仪	85
3.2.5	相位压缩原理与微分干涉仪	88
3.2.6	白光干涉型光纤传感器	90
3.3	相位调制型光传感器的信号解调技术	94
3.3.1	干涉仪的信号解调	95
3.3.2	光纤锁相环方法	98
3.3.3	相位生成载波(PGC)解调方案	100
3.4	光纤干涉仪的传感应用实例	102
3.4.1	干涉式位移传感器	102
3.4.2	加速度传感器	103
3.4.3	振动传感器	105
3.4.4	温度传感器	107
3.4.5	磁场传感器	109
3.4.6	电流传感器	110
3.5	相位调制型光纤传感器的发展	114

习题与思考	114
第 4 章 波长调制型光纤传感器	116
4.1 波长调制传感原理	116
4.2 光纤布拉格光栅应变传感模型分析	116
4.2.1 各向同性介质中胡克定理的一般形式	117
4.2.2 均匀轴向应力作用下光纤光栅传感模型	118
4.2.3 均匀横向应力作用下光纤光栅传感模型	120
4.2.4 任意正应力作用下光纤光栅传感模型	121
4.3 光纤布拉格光栅温度传感模型分析	121
4.3.1 光纤光栅温度传感模型分析的前提假设	121
4.3.2 光纤光栅温度传感模型分析	122
4.4 光纤光栅增敏与去敏设计	123
4.4.1 非均匀涂敷对光纤光栅光学性能的影响	124
4.4.2 光纤光栅的保护和封装	125
4.5 光纤布拉格光栅在光纤传感领域中的典型应用	127
4.5.1 单参量测量	127
4.5.2 双参量测量	128
4.5.3 准分布式多点测量	128
4.6 传光型波长调制光纤传感器	128
4.6.1 波长调制机理	128
4.6.2 光纤 pH 值传感器	129
4.6.3 光纤磷光传感器	131
4.6.4 光纤黑体温度计	132
4.7 光纤传感器用于智能材料及其结构	134
4.7.1 可用于智能结构的光纤传感器	135
4.7.2 光纤传感器用于智能结构的一些问题	135
习题与思考	136
第 5 章 偏振态调制型光纤传感器	137
5.1 偏振态调制传感原理	137
5.1.1 Pockels 效应	137
5.1.2 Kerr 效应	138
5.1.3 Faraday 效应	140
5.1.4 弹光效应	141
5.2 偏振调制光纤传感器类型及应用实例	142
5.2.1 光纤电流传感器	142
5.2.2 BSO 晶体光纤电场传感器	144
5.2.3 光纤法拉第磁强计	145

5.2.4	压力与水声传感器	146
5.2.5	医用体压计	146
5.2.6	动脉光纤血流计	149
5.2.7	光纤偏振干涉仪	150
	习题与思考	150
第6章	分布式光纤传感器	152
6.1	引言	152
6.2	时域分布式光纤传感器的工作机理	154
6.2.1	光纤中的背向散射光分析	154
6.2.2	OTDR 技术	155
6.2.3	瑞利散射型分布式光纤传感技术	155
6.2.4	基于拉曼散射的分布式光纤传感技术	156
6.2.5	布里渊散射型分布式光纤传感技术	157
6.2.6	拉曼型、布里渊型和偏振模式耦合型分布式温度传感方法比较	160
6.2.7	FBG 和 BOTDR 性能比较	160
6.3	其他(准)分布式光纤传感器——光纤法珀传感器	161
6.3.1	光纤法珀传感器的分类及特点	162
6.3.2	光纤法珀传感器的复用	164
6.4	分布式光纤传感器的应用	166
	小结	168
	习题与思考	168
第7章	光传感器网络技术	169
7.1	概述	169
7.2	光纤网络的连接技术	169
7.2.1	网络损耗的主要来源	169
7.2.2	通过透镜耦合降低损耗	181
7.3	光网络技术	184
7.3.1	可用于构成光传感网的传感器	184
7.3.2	成网技术	190
7.4	光纤光栅传感网络	194
7.4.1	光纤光栅在传感应用中需考虑的一般问题	194
7.4.2	光纤光栅传感网络	194
	习题和思考	200
第8章	光传感器的封装技术	201
8.1	概述	201
8.1.1	光传感器封装的主要目的	201

8.1.2 光传感器封装的基本要求	201
8.2 光传感器的封装类型	202
8.2.1 机械固定式	202
8.2.2 胶粘固定式	203
8.2.3 焊接固定式	203
8.2.4 金属焊固定式	203
8.3 光器件封装实例	204
8.3.1 同轴封装	204
8.3.2 蝶式封装	205
8.3.3 带尾纤全金属化封装	207
8.3.4 Mini-DiL 封装	207
8.3.5 无源对准技术	208
8.4 石英平面光路器件的封装技术	209
8.4.1 PLC 封装技术	210
8.4.2 各种 PLC 组件封装技术	211
8.5 光表面安装技术	213
8.5.1 光表面安装技术的基本结构与特点	213
8.5.2 光 SMT 的研究进展	214
习题与思考	215
第 9 章 新材料光纤传感器及应用技术	216
9.1 光子晶体光纤及其在传感中的应用	216
9.1.1 光子晶体光纤	216
9.1.2 光子晶体光纤传感器	221
9.1.3 PCF 小结	224
9.2 聚合物光纤及其传感应用	224
9.2.1 聚合物光纤材料及类型	225
9.2.2 多模聚合物光纤传感器及其应用	231
9.2.3 单模聚合物光纤传感器及其应用	236
小结	241
习题与思考	242
第 10 章 光电微型传感器	243
10.1 MEMS 与微系统简介	243
10.1.1 典型的 MEMS 产品	245
10.1.2 微制造业的演变与微传感器的发展	246
10.1.3 微系统设计与制造的多学科交叉本质	247
10.1.4 MEMS 传感器和微系统在各工业领域的应用与市场	248
10.2 微光机电系统与光电微型传感器	249

10.2.1	微光机电系统	249
10.2.2	微光电传感器、执行器	251
10.3	光电微型传感器典型器件	260
10.3.1	MEMS “元器件”的定义	260
10.3.2	带有微机械加工 IO 结构的光纤传感器	260
10.3.3	可调光学传感器	261
10.3.4	微机械加工的 Bragg 光栅传感器	262
10.4	微制造技术与微制造业	263
10.4.1	微(光机电)系统常用材料	263
10.4.2	MEMS 技术与微传感器性能的关系	265
10.5	微型系统的封装	265
10.5.1	微系统封装设计中通常应考虑的问题	265
10.5.2	光微加工封装技术	267
10.6	关于微系统设计	269
	小结	270
	习题与思考	270
第 11 章	纳米传感器	272
11.1	纳米传感器原理	272
11.1.1	纳米器件、纳米系统与纳米技术	272
11.1.2	纳米技术的发展历程	272
11.1.3	纳米传感器的基本原理	273
11.2	纳米系统的结构与设计举例	276
11.2.1	纳米系统的结构	277
11.2.2	电磁学及其在 NEMS 中的应用	278
11.2.3	纳米机电系统	279
11.2.4	NEMS 设计举例——生物纳米马达	282
11.3	纳米制造技术	285
11.4	典型纳米传感单元结构	286
11.4.1	纳米探针	286
11.4.2	碳纳米管	287
11.4.3	介孔材料	289
11.4.4	近场光学元件	290
11.4.5	纳米操纵器	291
11.5	典型纳米传感器	292
11.5.1	概述	292
11.5.2	基于共振隧穿、介观压阻等纳米效应的 NEMS 传感器	294
11.5.3	基于一维纳米结构的 NEMS 传感器	294
11.5.4	微机械加工的纳米级 SNOM 传感器	294

小结.....	295
习题与思考.....	296
参考文献.....	297

第 1 章 光纤技术基础

1.1 光纤的基本特性

光纤是光导纤维的简称。它是工作在光波波段的一种介质波导,通常是圆柱形。它把以光的形式出现的电磁波能量,利用全反射的原理约束在其界面内,并引导光波沿着光纤轴线的方向前进。光纤的传输特性由其结构和材料决定。

光纤的基本结构是两层圆柱状媒质,内层为纤芯,外层为包层;纤芯的折射率 n_1 比包层的折射率 n_2 稍大。当满足一定的入射条件时,光波就能沿着纤芯向前传播。图 1-1 是单根光纤结构图。实际的光纤在包层外面还有一层保护层,其用途是保护光纤免受环境污染和机械损伤。有的光纤还有更复杂的结构,以满足使用中不同的要求。

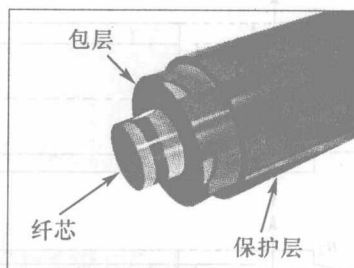


图 1-1 单根光纤结构简图

光波在光纤中传输时,由于纤芯边界的限制,其电磁场解不连续。这种不连续的场解称为模式。光纤分类的方法有多种。按传输的模式数量可分为单模光纤和多模光纤:只能传输一种模式的光纤称为单模光纤,能同时传输多种模式的光纤称为多模光纤。单模光纤和多模光纤的主要差别是纤芯的尺寸和纤芯-包层的折射率差值。多模光纤的纤芯直径大($2a = 50 \sim 500 \mu\text{m}$),芯-皮折射率差大($\Delta = (n_1 - n_2)/n_1 = 0.01 \sim 0.02$);单模光纤纤芯直径小($2a = 2 \sim 12 \mu\text{m}$),芯-皮折射率差小($\Delta = 0.0005 \sim 0.001$)。

按纤芯折射率分布的方式可分为阶跃折射率光纤和梯度折射率光纤。前者纤芯折射率是均匀的,在纤芯和包层的分界面处,折射率发生突变(即阶跃型);后者折射率是按一定的函数关系随光纤中心径向距离而变化的。图 1-2 给出了这两类光纤的示意图和典型尺寸。图 1-2(a)是单模阶跃折射率光纤,图 1-2(b)和图 1-2(c)分别是多模阶跃折射率光纤和多模梯度折射率光纤。

按传输的偏振态,单模光纤又可进一步分为非偏振保持光纤(简称非保偏光纤)和偏振

保持光纤(简称保偏光纤)。其差别是前者不能传输偏振光,而后者可以。保偏光纤又可细分为单偏振光纤、高双折射光纤、低双折射光纤和圆偏振光纤4种。只能传输一种偏振模式的光纤称为单偏振光纤;只能传输两正交偏振模式、且其传播速度相差很大者为高双折射光纤(而其传播速度近于相等的为低双折射光纤);能传输圆偏振光的光纤则称为圆双折射光纤。

按制造的材料分,光纤有:①高纯度熔石英光纤,其特点是材料的光传输损耗低,有的波长可低到0.2dB/km,一般小于1dB/km;②多组分玻璃纤维,其特点是芯-包层折射率可在较大范围内变化,因而有利于制造大数值孔径的光纤,但材料损耗大,在可见光波段一般为1dB/m;③塑料光纤,其特点是成本低,缺点是材料损耗大,温度性能较差;④红外光纤,其特点是可透过近红外(1~5 μm)或中红外(~10 μm)的光波;⑤液芯光纤,特点是纤芯为液体,因而可满足特殊需要;⑥晶体光纤,特点是纤芯为单晶,可用于制造各种有源和无源光纤器件。

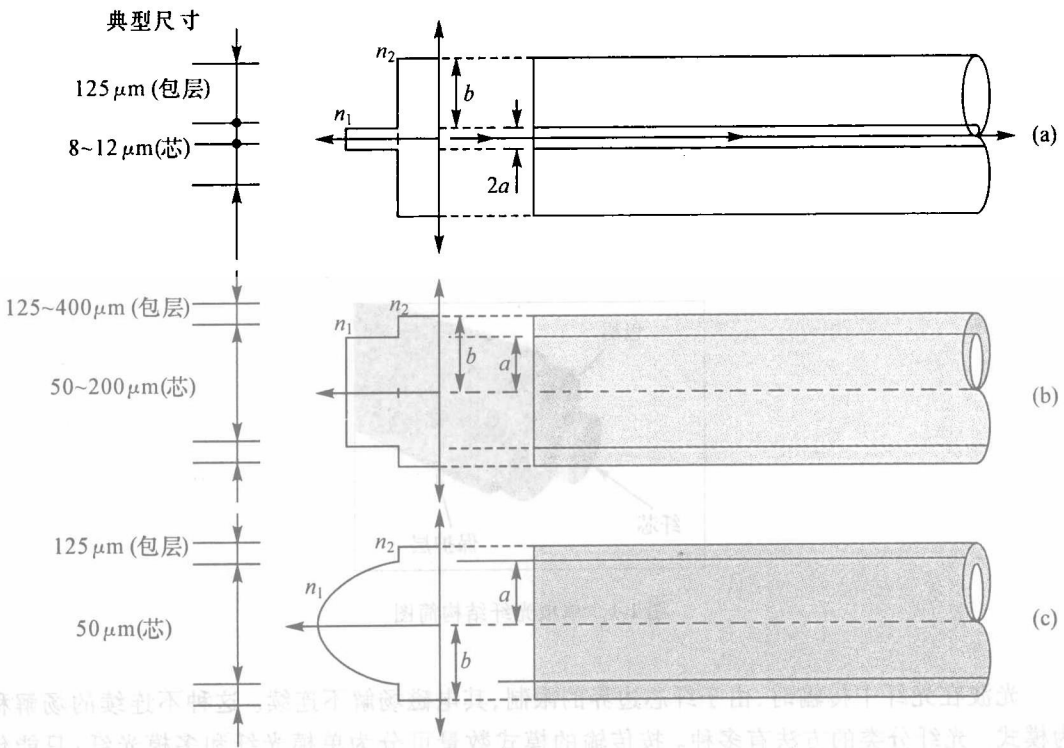


图 1-2 单模和多模光纤结构示意图

1.1.1 均匀折射率光纤中光线的传播与数值孔径

本节利用几何光学的方法(即光线理论)来处理光波在阶跃折射率光纤中的传输特性。分别讨论子午光线和斜光线的传播,并分析光纤弯曲、光纤端面倾斜、光纤为圆锥形情况下光线传播的特性。

1. 子午光线的传播

通过光纤中心轴的任何平面都称为子午面。位于子午面内的光线则称为子午光线。显然,子午面有无数个。根据光的反射定律,入射光线、反射光线和分界面的法线均在同一平

面,光线在光纤的纤芯-包层分界面反射时,其分界面法线就是纤芯的半径。因此,子午光线的入射光线、反射光线和分界面的法线三者均在子午面内,如图 1-3 所示。这是子午光线传播的特点。

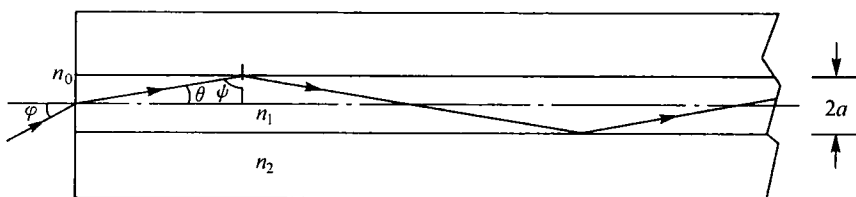


图 1-3 子午光线在光纤中的传播

由图 1-3 可求出子午光线在光纤内全反射所应满足的条件。图中 n_1, n_2 分别为纤芯和包层的折射率, n_0 为光纤周围媒质的折射率。要使光能完全限制在光纤内传输,则应使光线在纤芯-包层分界面上的入射角 ψ 大于(至少等于)临界角 ψ_0 , 即

$$\sin \psi_0 = \frac{n_2}{n_1}, \quad \psi \geq \psi_0 = \arcsin\left(\frac{n_2}{n_1}\right)$$

$$\text{临界角: } \theta_0 = 90^\circ - \psi_0. \quad \sin \theta_0 = \sqrt{1 - \left(\frac{n_2}{n_1}\right)^2}$$

再利用 $n_0 \sin \varphi = n_1 \sin \theta$, 可得

$$n_0 \sin \varphi_0 = n_1 \sin \theta_0 = \sqrt{n_1^2 - n_2^2}$$

由此可见,相应于临界角 ψ_0 的入射角 φ_0 , 反映了光纤集光能力的大小,称为孔径角。与此类似, $n_0 \sin \varphi_0$ 则定义为光纤的数值孔径,一般用 NA 表示,即

$$NA_{\text{子}} = n_0 \sin \varphi_0 = \sqrt{n_1^2 - n_2^2}$$

下标“子”表示是子午面内的数值孔径。由于子午光线在光纤内的传播路径是折线,所以光线在光纤中的传播路径长度一般都大于光纤的长度。由图 1-3 中的几何关系,可得长度为 L 的光纤中,其总光路的长度 S' 和总反射次数 η' 分别为

$$S' = LS = \frac{L}{\cos \theta}, \quad \eta' = L\eta = \frac{L \tan \theta}{2a}$$

式中, S 和 η 分别为单位长度内的光路长和全反射次数; a 为纤芯半径,其表达式分别为

$$S = \frac{1}{\cos \theta} = \frac{1}{\sin \psi}, \quad \eta = \frac{\tan \theta}{2a} = \frac{1}{2a \tan \psi}$$

以上关系式说明,光线在光纤中传播的光路长度只取决于入射角 φ 和相对折射率 n_0/n_1 , 而与光纤直径无关;全反射次数则与纤芯直径 $2a$ 成反比。

2. 斜光线的传播

光纤中不在子午面内的光线都是斜光线。它和光纤的轴线既不平行也不相交,其光路轨迹是空间螺旋折线。此折线可为左旋,也可为右旋,但它和光纤的中心轴是等距的。图 1-4 为斜光线的全反射光路。图中 QK 为入射在光纤中的斜光线,它与光纤轴 OO' 不共面; H 为 K 在光纤横截面上的投影, $HT \perp QT$; $OM \perp QH$ 。由图中几何关系得斜光线的全反射条件为

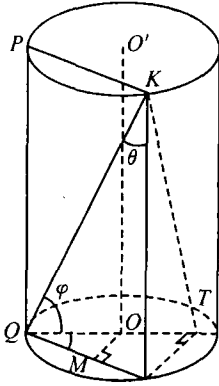


图 1-4 斜光线的全反射光路

$$\cos\gamma \sin\theta = \sqrt{1 - \left(\frac{n_2}{n_1}\right)^2}$$

再利用折射定律 $n_0 \sin\varphi = n_1 \sin\theta$, 可得在光纤中传播的斜光线应满足如下条件:

$$\sin\varphi \cos\gamma = \frac{\sqrt{n_1^2 - n_2^2}}{n_0}$$

斜光线的数值孔径则为

$$NA_{斜} = n_0 \sin\varphi_a = \frac{\sqrt{n_1^2 - n_2^2}}{\cos\gamma}$$

由于 $\cos\gamma \leq 1$, 因而斜光线的数值孔径比子午光线的要大。

由图 1-4 还可求出单位长度光纤中斜光线的光路长度 $S_{斜}$ 和全反射次数 $\eta_{斜}$:

$$S_{斜} = \frac{1}{\cos\theta} = S_{子}, \quad \eta_{斜} = \frac{\tan\theta}{2a\cos\gamma} = \frac{\eta_{子}}{\cos\gamma}$$

1.1.2 光纤的弯曲

实际使用中, 光纤经常处于弯曲状态。这时其光路长度、数值孔径等诸参数都会发生变化。图 1-5 为光纤弯曲时光线传播的情况。设光纤在 P 处发生弯曲。光线在离中心轴 h 处的 c 点进入弯曲区域, 两次全反射点之间的距离为 AB 。利用图 1-5 中的几何关系可得

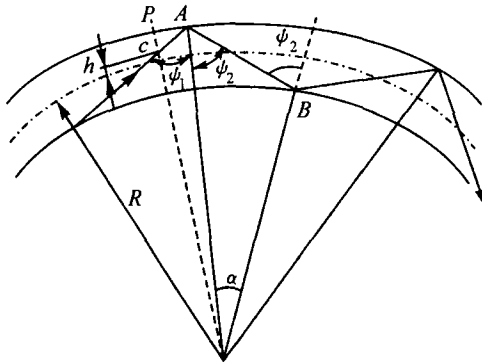


图 1-5 光纤弯曲时光线的传播

$$S_0 = \frac{\sin\alpha}{\alpha} \left(1 - \frac{a}{R}\right) S_{子} \quad (1-1)$$

式中: a 为纤芯半径; R 为光纤弯曲半径。 S_0 是光纤弯曲时, 单位光纤长度上子午光线的光路长度。

由于 $(\sin\alpha/\alpha) < 1$, $(a/R) < 1$, 因而有 $S_0 < S_{子}$ 。这说明光纤弯曲时子午光线的光路长度减小了。与此相应, 其单位长度的反射次数也变少了, 即 $\eta_0 < \eta_{子}$ 。 η_0 的具体表达式为