

各款镜头超详尽剖析 MTF曲线解读+结构+参数+功能用法

EF/EF-S LENS

# Canon

## 数码单反镜头品鉴指南

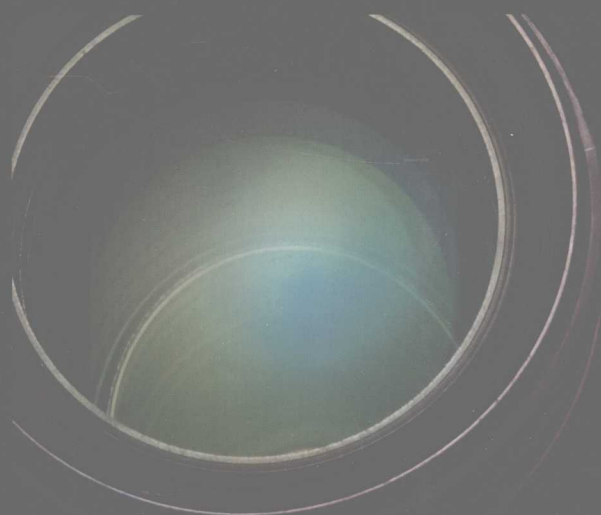
131款 完全收录

CANON 63款  
SIGMA 40款

TAMRON 19款  
TOKINA 9款

附赠光盘

33款数码单反相机搭载多样化镜头样张+实用工具



《数码摄影》杂志专栏作者  
《大众摄影》杂志特约作者  
雷依里 / 编著

刊载19位摄影师的实际测试照片

雷依里 高翌 梁超 郑欣 郑毅 吴楠 付若金  
刘沛 王学义 秦杨 卫然 雷冰 王文君 王博  
孙元田 高山 高云 白羽 崔坚

EF/EF-S LENS

# Canon

## 数码单反镜头品鉴指南

## 律师声明

北京市邦信阳律师事务所谢青律师代表中国青年出版社郑重声明：本书由著作权人授权中国青年出版社独家出版发行。未经版权所有人和中国青年出版社书面许可，任何组织机构、个人不得以任何形式擅自复制、改编或传播本书全部或部分内容。凡有侵权行为，必须承担法律责任。中国青年出版社将配合版权执法机关大力打击盗印、盗版等任何形式的侵权行为。敬请广大读者协助举报，对经查实的侵权案件给予举报人重奖。

侵权举报电话：

全国“扫黄打非”工作小组办公室

010-65233456 65212870

<http://www.shdf.gov.cn>

中国青年出版社

010-64069359 84015588转8002

E-mail: [law@21books.com](mailto:law@21books.com) MSN: [chen\\_wenshi@hotmail.com](mailto:chen_wenshi@hotmail.com)

## 图书在版编目(CIP)数据

CANON EF/EF-S LENS 数码单反镜头品鉴指南 / 雷依里编著. —北京：中国青年出版社，2008

ISBN 978-7-5006-7805-2

I. C… II. 雷… III. 数字照相机：单镜头反光照相机—摄影镜头—指南 IV. TB851—62

中国版本图书馆CIP数据核字（2007）第183614号

## CANON EF/EF-S LENS 数码单反镜头品鉴指南

雷依里 编著

出版发行： 中国青年出版社

地 址：北京市东四十二条21号

邮政编码：100708

电 话：(010) 84015588

传 真：(010) 64053266

企 划：中青雄狮数码传媒科技有限公司

责任编辑：肖 辉 林 杉

封面设计：刘洪涛

印 刷：北京博海升彩色印刷有限公司

开 本：889×1194 1/16

印 张：14.5

版 次：2008年7月北京第1版

印 次：2008年7月第1次印刷

书 号：ISBN 978-7-5006-7805-2

定 价：86.00元（附赠1光盘）

本书如有印装质量等问题，请与本社联系 电话：(010) 84015588

读者来信：[reader@21books.com](mailto:reader@21books.com)

如有其他问题请访问我们的网站：[www.21books.com](http://www.21books.com)

# PREFACE 序言

进入21世纪，摄影参与者的数量正以前所未有的规模向我们展示这一文化的魅力。在中国，摄影的热潮迅猛蔓延开来，任何一种大众艺术形式都未曾有过如此庞大的热衷人群，其年龄、审美情趣、文化水平跨度之大是其他文化门类所罕见的。据此，可以判定摄影已基本完成了从传统时代少数人的贵族文化消费向大众喜闻乐见的生活娱乐手段的历史性转变。

近170年的摄影发展历史，伴随光学、物理学、感光化学与电子影像技术的发展，数码摄影所占的时间比例不足十分之一，计算机技术的普及和快速发展，带动了数码影像手段的普及。摄影器材市场的激烈竞争，推动厂家争相推出新的产品，数码摄影在计算机日益大众化的背景下，逐渐揭开了神秘的面纱，让摄影这只“王谢堂前燕”飞入了“寻常百姓家”。这种技术的更新最终必将影响最初人们为摄影所定义的原理和理念。

数码相机从初期的研发，到今天大范围地进入实用阶段，人们似乎把对它的关注更多地投向了像素的多少、照片文件量的大小，而对相机本质构成的光学物理学与电子物理学相互关系的探究偏重于CCD与CMOS的面积和成像品质方面。数码相机趋向便捷化、操作程序化，因此人们对相机本身拍摄功能与内置程序的要求愈来愈高，而另一方面，却又忽视了自传统相机时代即已确立的相机两大重要组成部分之一的光学镜头与成像的关系。

影像依产生途径可分为光学镜头影像和非镜头影像。现实生活中，相机镜头是影像成为拍摄者摄取意念形成前最早进入相机的路径，亦是决定影像形成的关键所在。因此，数码相机光学镜头对影像的成像质量有着至关重要的影响。拍摄者除了面对拍摄瞬间的选择，更需面对镜头种类的抉择，及其对拍摄视场、画面包容能力的审视。时至今日，各类单反数码相机机身可与之匹配的不同焦距、不同用途之镜头林林总总，令人眼花缭乱，哪些是常用、必备的，哪些焦段是成像质量的最佳焦段，或许还存有更多可深入思考的空间。

摄影是在视觉艺术的基础上发展起来的技术科学，两者的完美结合，必将催生成功的作品。拍摄选题与摄影技术手段、技法的得当运用，以及摄影器材装备的恰当选用，关乎一幅作品之成败。但是，摄影者的整体文化底蕴、社会生活经历以及个性的综合反映，是涉及技术的、手段的、思想的、文化的多元化的积累。

在学习中提高，在交流中发展，在深入实践中感受乐趣和耕耘的喜悦，把摄影变成提升大众文化修养的又一种途径，这是摄影植根社会文化并反哺社会文化的必然趋势。

近年摄影图书空前繁荣，欢迎并鼓励更多的朋友把自己创作的体会与经验，把自己拍摄的方法、感悟转诉给更多的影友，让大家的宝贵经验汇聚、精化成中国摄影民间文化的整体升华和创新发展的花园，让人间美景繁化大众的视野。

雷依里在他所著并已出版的《DSLR数码单反摄影圣经》一书中重点叙述了运用数码单反相机从创意到实际拍摄涉及的技术操作问题，深入浅出。此次，他围绕数码单反相机镜头所作的著述，相信会引起摄影读者更广泛的关注。

# FOREWORD

## 自序

早在去年，作者就开始筹划并着手撰写这样一本专门讲解数码单反镜头的图书。这个想法源于近年来国内的数码单反普及大潮，有点闲钱、有点雅兴的国人不再满足于卡片数码相机的功能和画质，“拥有一台数码单反”成为不少摄影爱好者的理想。单反相机离不开镜头，和为数不多的数码单反相机相比，市场上百款以上的单反镜头令人眼花缭乱，难以做出选择。事实上，国人的消费能力还无法与发达国家的影友相比，高昂的镜头价格也令影友们望而却步。在镜头的选购上影友们如何做出适于自己的正确决断，正是本书力图解决的问题。

为了给影友们答疑解惑，本书通过严谨的技术数据和客观的用户评价来介绍不同镜头的不同性能特征，并就数码单反镜头的相关技术知识进行解说，力图使影友们对不同的镜头有更为清晰的认知和了解。

由于有着丰富的摄影媒体工作经历、在摄影网站担任斑竹，还在闲暇时常和影友们一同外出创作、交流，作者有机会和条件拥有或试用过为数众多的数码单反镜头产品。本书中关于镜头的评价，来源于作者的亲身试用体会、实拍样张分析、厂商的技术数据，以及众多摄影师相关评价的汇总。本书中的图片，一部分是作者在试用器材时实拍所得，其余多数是向其他摄影师征集而来，他们中许多人行事低调，不愿公开姓名。在这里作者要感谢给予本书大力支持的30多位摄影师，以及为本书提供帮助的来自厂商的工作人员。

众所周知，照片品质受到拍摄对象、拍摄时间、地点、光线、镜头、感光度、相机成像风格设置、图片存储格式、手震等多方面因素的影响。由于拍摄条件大相径庭，因此，本书中的照片不足以完全说明其所代表的镜头的最佳成像质量，同样不能作为对比判断的依据，只能作为其所代表的镜头产品成像品质的下限和镜头性能、适用的拍摄题材的参考。

数码时代，镜头对照片成像品质的决定性作用在不断减弱。作者认为，一张数码照片的成像品质，其决定因素已经从胶片时代的单一取决于镜头，转变为感光元件、图像处理芯片和镜头三方面因素的共同作用。科学地看待镜头的成像品质和功能特性，破除“惟镜头论”和“惟器材论”，是数码时代影友们应当总结的宝贵经验。

作者认为，相比成像品质的差别，“镜头出身”以及所谓的“镜头味道”、不同镜头的性能参数（如重量、孔径、光圈、焦距、放大倍率、密封技术等），以及它们所代表的镜头的实用价值和适宜拍摄的题材，更应受到影友们的重视。单反镜头不应成为影友们用来炫耀的“奢侈品”，挖掘镜头的实用价值，使它们成为创作时的好工具、好助手才是理性的影友的正确选择。因此，本书对镜头的技术特性更为关注。需要说明的是，虽然多数镜头都配有代表自身成像品质的MTF技术曲线图，但不同厂商的产品由于测定标准不同，不可进行对比。关于MTF技术曲线图的分析 and 解读，在本书中有专门的章节。

本书中包含的镜头实拍样张和技术数据繁多，而收集镜头拍摄样张的工作细致而复杂，工作量巨大，虽然作者在书稿的撰写过程中力求严谨准确，并多次核对检查，但仍无法保证百分之百准确，如有任何纰漏，欢迎影友们指正。最后，希望本书能对影友们的摄影创作有所帮助。

作者  
2008年6月

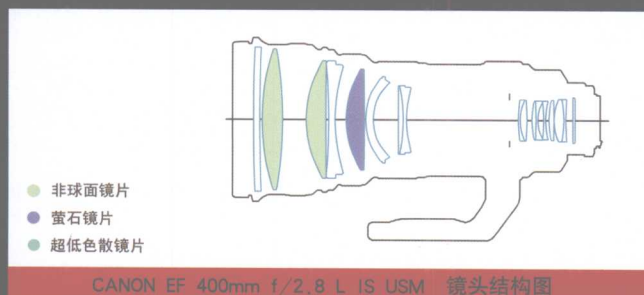
本书是一本介绍数码单反镜头规格、种类与技术特性的品鉴指南书籍，本书的结构及章节，按数码单反镜头的焦距规格和功能分类，每款镜头配以技术参数、镜头结构图、MTF曲线图和功能特性的讲解文字（腾龙和图丽的镜头产品由于厂商没有公布相关的MTF曲线图，因此MTF曲线图不予刊登）。读者在选购和使用镜头时，可以进行参考和对比。

## 关于本书中的镜头结构图

本书中的镜头结构图来自厂商公布的技术资料，下面按厂商分类进行简单介绍。

### 佳能镜头结构图说明

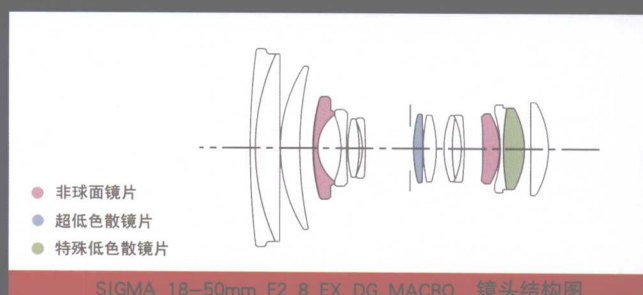
以佳能EF 400mm f/2.8 L IS USM为例，其中不同颜色的镜片代表了不同的光学材质和功能特性，本书的佳能镜头中：



关于不同镜片的作用和用途，请参见本书后半部分，关于镜头结构及技术术语的章节

### 适马镜头结构图说明

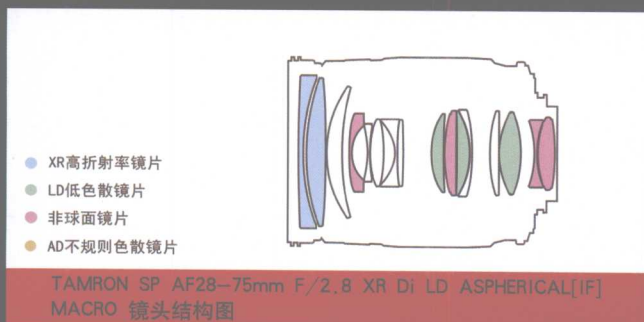
以适马18-50mm F2.8 EX DG MACRO为例，其中不同颜色的镜片代表了不同的光学材质和功能特性，本书的适马镜头中：



关于不同镜片的作用和用途，请参见本书后半部分，关于镜头结构及技术术语的章节

### 腾龙镜头结构图说明

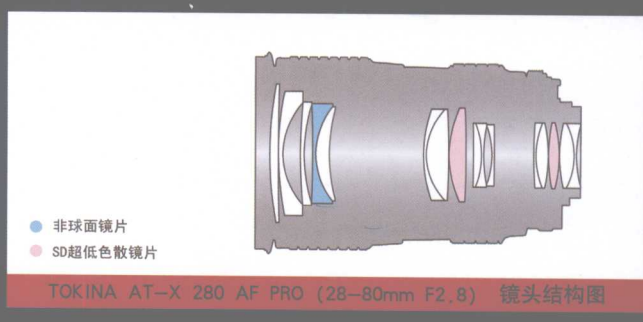
以腾龙SP AF28-75mm F/2.8 XR Di LD ASPHERICAL[IF] MACRO为例，其中不同颜色的镜片代表了不同的光学材质和功能特性，本书的腾龙镜头中：



关于不同镜片的作用和用途，请参见本书后半部分，关于镜头结构及技术术语的章节

### 图丽镜头结构图说明

以图丽TOKINA AT-X 280 AF PRO (28-80mm F2.8)为例，其中不同颜色的镜片代表了不同的光学材质和功能特性，本书的图丽镜头中：



关于不同镜片的作用和用途，请参见本书后半部分，关于镜头结构及技术术语的章节

## 关于本书中的MTF图

为了使影友们能更好地了解镜头的成像特性，本书不但为每款镜头配备了MTF成像曲线图（腾龙、图丽镜头厂商未公布），而且特别设立了MTF曲线图的说明讲解章节。本书中的MTF曲线图摘自厂商的官方网站，具有一定的权威性。希望本书关于MTF曲线图的讲解和资料，能够帮助影友们对镜头的成像特性有更深入的了解。

## 关于本书中的技术参数

本书中关于镜头技术参数的收集和整理，以厂商的镜头产品手册为准，如有纰漏，还请读者指正。

# CONTENTS 01

## CANON EF/EF-S LENS 数码单反镜头品鉴指南

### GALLERY 06

| 数码专用镜头技术详解 ..... 40

### WIDE-LENS

#### | 广角镜头 |

**No.001** CANON  
EF-S 10-22mm f/3.5-4.5  
USM ..... 48

**No.002** TAMRON  
SP AF11-18mm F/4.5-5.6  
DiII LD ASPHERICAL[IF] ..... 49

**No.003** SIGMA  
10-20mm F4-5.6 EX DC  
HSM ..... 50

**No.004** TOKINA  
AT-X 124 PRO DX  
(12-24mm f/4) ..... 51

**No.005** SIGMA  
12-24mm F4.5-5.6 EX DG  
ASPHERICAL HSM ..... 52

**No.006** SIGMA  
15-30mm F3.5-4.5 EX DG  
ASPHERICAL ..... 53

**No.007** SIGMA  
17-35mm F2.8-4 EX DG  
ASPHERICAL HSM ..... 54

**No.008** TAMRON  
SP AF17-35mm F/2.8-4  
Di LD ASPHERICAL[IF] ..... 55

**No.009** CANON  
EF 16-35mm f/2.8 L II USM ..... 56

**No.010** CANON  
EF 17-40mm f/4 L USM ..... 57

**No.011** CANON  
EF-S 17-55mm f/2.8 IS USM ..... 58

**No.012** TOKINA  
AT-X 165 PRO DX  
(16-50mm f/2.8) ..... 59

**No.013** SIGMA  
18-50mm F2.8 EX DC  
MACRO ..... 60

**No.014** TAMRON  
SP AF17-50mm F/2.8 XR  
DiII LD ASPHERICAL[IF] ..... 61

**No.015** SIGMA  
18-50mm F3.5-5.6 DC ..... 62

**No.016** SIGMA  
17-70mm F2.8-4.5 DC  
MACRO ..... 63

**No.017** CANON  
EF-S 18-55mm f/3.5-5.6 II ..... 64

**No.018** CANON  
EF-S 18-55mm F3.5-5.6 IS ..... 65

**No.019** CANON  
EF-S 17-85mm f/4-5.6 IS  
USM ..... 66

**No.020** CANON  
EF 20-35mm f/3.5-4.5 USM ..... 67

**No.021** SIGMA  
20-40mm F2.8 EX DG  
ASPHERICAL ..... 68

**No.022** TOKINA  
AT-X 235 AF PRO  
(20-35mm f/2.8) ..... 69

**No.023** CANON  
EF 14mm f/2.8 L USM ..... 70

**No.024** CANON  
EF 14mm f/2.8 II USM ..... 71

**No.025** TAMRON  
SP AF14mm F/2.8  
ASPHERICAL[IF] ..... 72

**No.026** CANON  
EF 20mm f/2.8 USM ..... 73

**No.027** CANON  
EF 24mm f/1.4 L USM ..... 74

**No.028** CANON  
EF 24mm f/2.8 ..... 75

**No.029** CANON  
EF 28mm f/1.8 USM ..... 76

**No.030** CANON  
EF 28mm f/2.8 ..... 77

**No.031** CANON  
EF 35mm f/1.4 L USM ..... 78

**No.032** CANON  
EF 35mm f/2 ..... 79

**No.033** SIGMA  
20mm F1.8 EX DG  
ASPHERICAL RF ..... 80

**No.034** SIGMA  
24mm F1.8 EX DG  
ASPHERICAL MACRO ..... 81

<b>No.035</b> SIGMA 28mm F1.8 EX DG ASPHERICAL MACRO .....	82
<b>No.036</b> SIGMA 30mm F1.4 EX DC HSM .....	83

<b>No.056</b> CANON EF 100mm f/2 USM .....	105
<b>No.057</b> CANON EF 135mm f/2 L USM .....	106

## STANDARD-LENS

| 标准镜头 |

<b>No.037</b> CANON EF 24-70mm f/2.8 L USM .....	86
<b>No.038</b> CANON EF 24-85mm f/3.5-4.5 USM .....	87
<b>No.039</b> SIGMA 24-60mm F2.8 EX DG .....	88
<b>No.040</b> SIGMA 24-70mm F2.8 EX DG MACRO .....	89
<b>No.041</b> SIGMA 28-70mm F2.8 EX DG .....	90
<b>No.042</b> SIGMA 28-70mm F2.8-4 DG .....	91
<b>No.043</b> TAMRON SP AF28-75mm F/2.8 XR Di LD ASPHERICAL[IF] MACRO .....	92
<b>No.044</b> TOKINA AT-X 280 AF PRO (28-80mm f/2.8) .....	93
<b>No.045</b> CANON EF 28-90mm f/4-5.6 III .....	94
<b>No.046</b> TAMRON AF28-80mm F/3.5-5.6 ASPHERICAL .....	95
<b>No.047</b> CANON EF 24-105mm f/4 L IS USM .....	96
<b>No.048</b> CANON EF 28-105mm f/3.5-4.5 II USM .....	97
<b>No.049</b> CANON EF 28-105mm f/4-5.6 USM .....	98
<b>No.050</b> CANON EF 28-135mm f/3.5-5.6 IS USM .....	99
<b>No.051</b> CANON EF 50mm f/1.2 L USM .....	100
<b>No.052</b> CANON EF 50mm f/1.4 USM .....	101
<b>No.053</b> CANON EF 50mm f/1.8 II .....	102
<b>No.054</b> CANON EF 85mm f/1.2 L II USM .....	103
<b>No.055</b> CANON EF 85mm f/1.8 USM .....	104

## TELEPHOTO-LENS

| 长焦镜头 |

<b>No.058</b> CANON EF 55-200mm f/4.5-5.6 II USM .....	110
<b>No.059</b> CANON EF-S 55-250mm f/4-5.6 IS .....	111
<b>No.060</b> TAMRON AF 55-200mm F/4-5.6 Di II LD MACRO .....	112
<b>No.061</b> SIGMA 55-200mm F4-5.6 DC .....	113
<b>No.062</b> CANON EF 70-200mm f/2.8 L USM .....	114
<b>No.063</b> CANON EF 70-200mm f/2.8 L IS USM .....	115
<b>No.064</b> CANON EF 70-200mm f/4 L USM .....	116
<b>No.065</b> CANON EF 70-200mm f/4 L IS USM .....	117
<b>No.066</b> CANON EF 70-300mm f/4-5.6 IS USM .....	118
<b>No.067</b> CANON EF 70-300mm f/4.5-5.6 DO IS USM .....	119
<b>No.068</b> TOKINA AT-X 535 PRO DX (50-135mm f/2.8) .....	120
<b>No.069</b> SIGMA APO 70-200mm F2.8 EX DG MACRO HSM .....	121
<b>No.070</b> SIGMA APO 70-300mm F4-5.6 DG MACRO .....	122
<b>No.071</b> SIGMA 70-300mm F4-5.6 DG MACRO .....	123
<b>No.072</b> TAMRON AF70-300mm F/4-5.6 Di LD MACRO 1:2 .....	124
<b>No.073</b> CANON EF 90-300mm f/4.5-5.6 USM .....	125
<b>No.074</b> CANON EF 100-300mm f/4.5-5.6 USM .....	126



<b>No.075</b> CANON EF 100-400mm f/4.5-5.6 L IS USM.....	127
<b>No.076</b> SIGMA APO 100-300mm F4 EX DG HSM.....	128
<b>No.077</b> SIGMA APO 120-300mm F2.8 EX DG HSM.....	129
<b>No.078</b> SIGMA APO 80-400mm F4.5-5.6 EX DG OS.....	130
<b>No.079</b> SIGMA APO 135-400mm F4.5-5.6 DG.....	131
<b>No.080</b> SIGMA APO 50-500mm F4-6.3 EX DG HSM.....	132
<b>No.081</b> SIGMA APO 170-500mm F5-6.3 DG.....	133
<b>No.082</b> TAMRON SP AF200-500mm F/5-6.3 Di LD[IF].....	134
<b>No.083</b> TOKINA AT-X 840 D (80-400mm f/4.5-5.6).....	135
<b>No.084</b> CANON EF 200mm f/2.8 L II USM.....	136
<b>No.085</b> CANON EF 300mm f/2.8 L IS USM.....	137
<b>No.086</b> SIGMA APO 300mm F2.8 EX DG HSM.....	138
<b>No.087</b> TAMRON SP AF300mm F/2.8 LD[IF].....	139
<b>No.088</b> CANON EF 300mm f/4 L IS USM.....	140
<b>No.089</b> CANON EF 400mm f/2.8 L IS USM.....	141
<b>No.090</b> CANON EF 400mm f/4 DO IS USM.....	142
<b>No.091</b> CANON EF 400mm f/5.6 L USM.....	143
<b>No.092</b> CANON EF 500mm f/4 L IS USM.....	144
<b>No.093</b> CANON EF 600mm f/4 L IS USM.....	145
<b>No.094</b> SIGMA APO 300-800mm F5.6 EX DG HSM.....	146
<b>No.095</b> SIGMA APO 200-500mm F2.8 EX DG.....	146

<b>No.096</b> TAMRON SP AF70-200mm F/2.8 Di LD [IF] MACRO.....	147
<b>No.097</b> CANON EX 1.4 II 增距镜.....	148
<b>No.098</b> CANON EX 2X II 增距镜.....	149

## ULTRA ZOOM-LENS

### | 大变焦比镜头 |

<b>No.099</b> SIGMA 18-200mm F3.5-6.3 DC.....	152
<b>No.100</b> SIGMA 18-200mm F3.5-6.3 DC OS.....	153
<b>No.101</b> TAMRON AF18-200mm F/3.5-6.3 XR Di II LD ASPHERICAL[IF] MACRO.....	154
<b>No.102</b> TAMRON AF18-250mm F/3.6-6.3 Di II LD ASPHERICAL[IF] MACRO.....	155
<b>No.103</b> TAMRON SP AF24-135mm F/3.5-5.6 AD ASPHERICAL[IF] MACRO.....	156
<b>No.104</b> TOKINA AT-X 242 AF (24-200mm f/3.5-5.6).....	157
<b>No.105</b> CANON EF 28-200mm f/3.5-5.6 USM.....	158
<b>No.106</b> CANON EF 28-300mm f/3.5-5.6 L IS USM.....	159
<b>No.107</b> SIGMA 28-200mm F3.5-5.6 DG MACRO.....	160
<b>No.108</b> SIGMA 28-300mm F3.5-6.3 DG MACRO.....	161
<b>No.109</b> TAMRON AF28-200mm F/3.8-5.6 XR Di ASPHERICAL[IF] MACRO.....	162
<b>No.110</b> TAMRON AF28-300mm F/3.5-6.3 XR Di LD ASPHERICAL[IF] MACRO.....	163
<b>No.111</b> TAMRON AF28-300mm F/3.5-6.3 XR Di VC LD ASPHERICAL[IF] MACRO.....	164

# CONTENTS 02

## CANON EF/EF-S LENS 数码单反镜头品鉴指南

### MACRO-LENS

| 微距镜头 |

<b>No.112</b> CANON EF 50mm f/2.5 COMPACT MACRO .....	168
<b>No.113</b> CANON EF-S 60mm f/2.8 MACRO USM .....	169
<b>No.114</b> SIGMA 50mm F2.8 EX DG MACRO ...	170
<b>No.115</b> SIGMA 70mm F2.8 EX DG MACRO ...	171
<b>No.116</b> TAMRON SP AF90mm F/2.8 Di MACRO 1:1 .....	172
<b>No.117</b> CANON MP-E 65mm f/2.8 1-5X MACROPHOTO .....	173
<b>No.118</b> CANON EF 100mm f/2.8 MACRO USM .....	174
<b>No.119</b> TOKINA AT-X 100 AF PRO D (100mm f/2.8 MACRO) .....	175
<b>No.120</b> SIGMA 105mm F2.8 EX DG MACRO .....	176
<b>No.121</b> SIGMA APO 150mm F2.8 EX DG MACRO HSM .....	177
<b>No.122</b> SIGMA APO 180mm F3.5 EX DG MACRO HSM .....	178
<b>No.123</b> TAMRON SP AF180mm F/3.5 Di LD[IF] MACRO 1:1 .....	179
<b>No.124</b> CANON EF 180mm f/3.5 L MACRO USM .....	180

### SPECIAL-LENS

| 特殊功能镜头 |

<b>No.125</b> SIGMA 8mm F3.5 EX DG CIRCULAR FISHEYE .....	184
<b>No.126</b> SIGMA 15mm F2.8 EX DG DIAGONAL FISHEYE .....	185
<b>No.127</b> CANON EF 15mm f/2.8 FISHEYE .....	186
<b>No.128</b> TOKINA AT-X 107 DX FISHEYE (10-17mm f/3.5-4.5) .....	187
<b>No.129</b> CANON TS-E 24mm f/3.5 L .....	188
<b>No.130</b> CANON TS-E 45mm f/2.8 .....	189
<b>No.131</b> CANON TS-E 90mm f/2.8 .....	189

数码单反镜头的规格 .....	190
数码单反镜头的种类 .....	192
详细解读 MTF 成像曲线图 .....	196
数码单反镜头滤镜篇 .....	198
镜头技术术语解读 .....	202
INDEX 索引 - 佳能篇 .....	210
INDEX 索引 - 适马篇 .....	216
INDEX 索引 - 腾龙篇 .....	220
INDEX 索引 - 图丽篇 .....	222
INDEX 总索引 - 依厂商、 焦距排序 .....	224
摄影师个人档案 .....	226

注: TAMRON SP AF70-200mm F/2.8 Di LD [IF] MACRO 为新产品

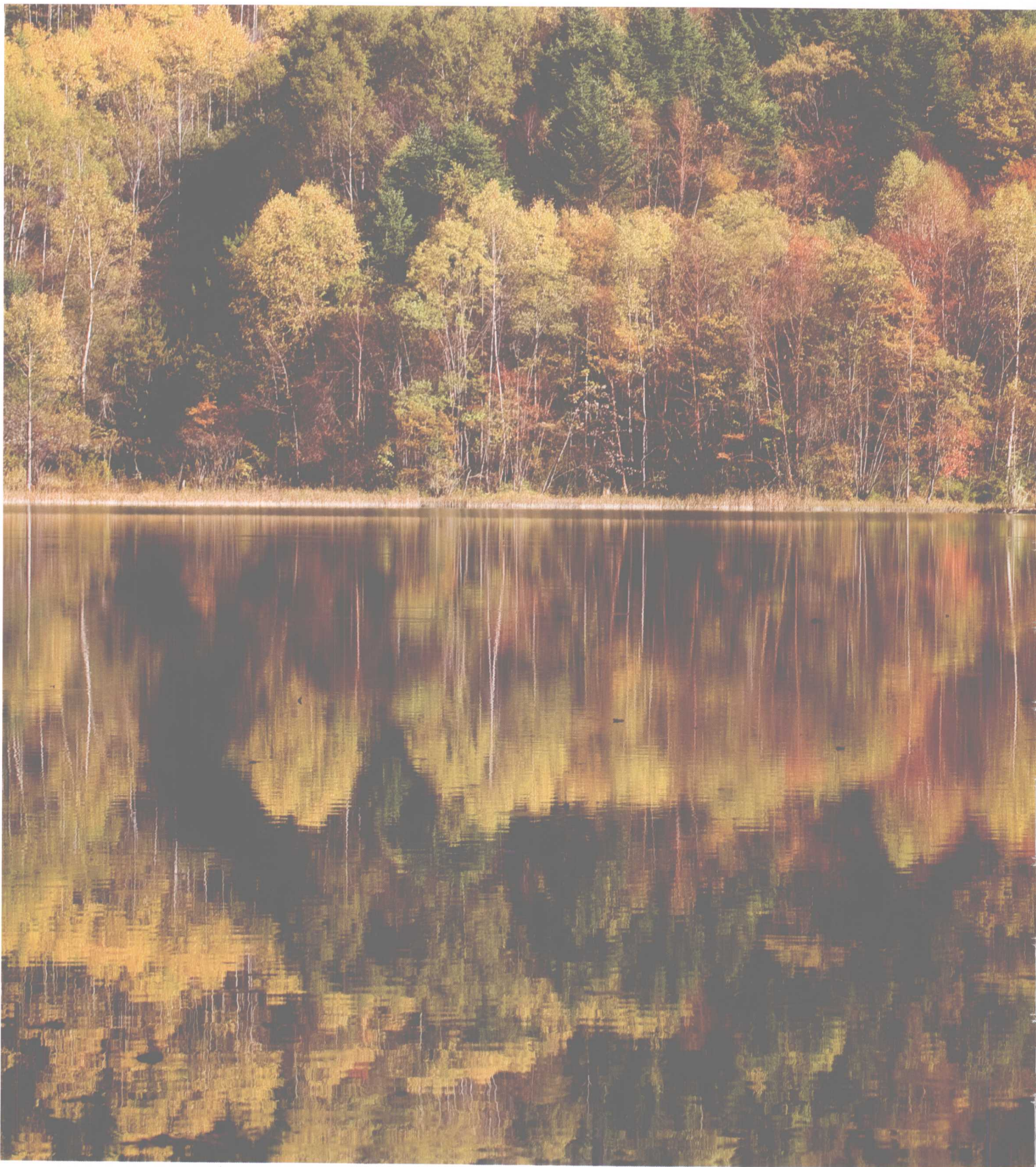


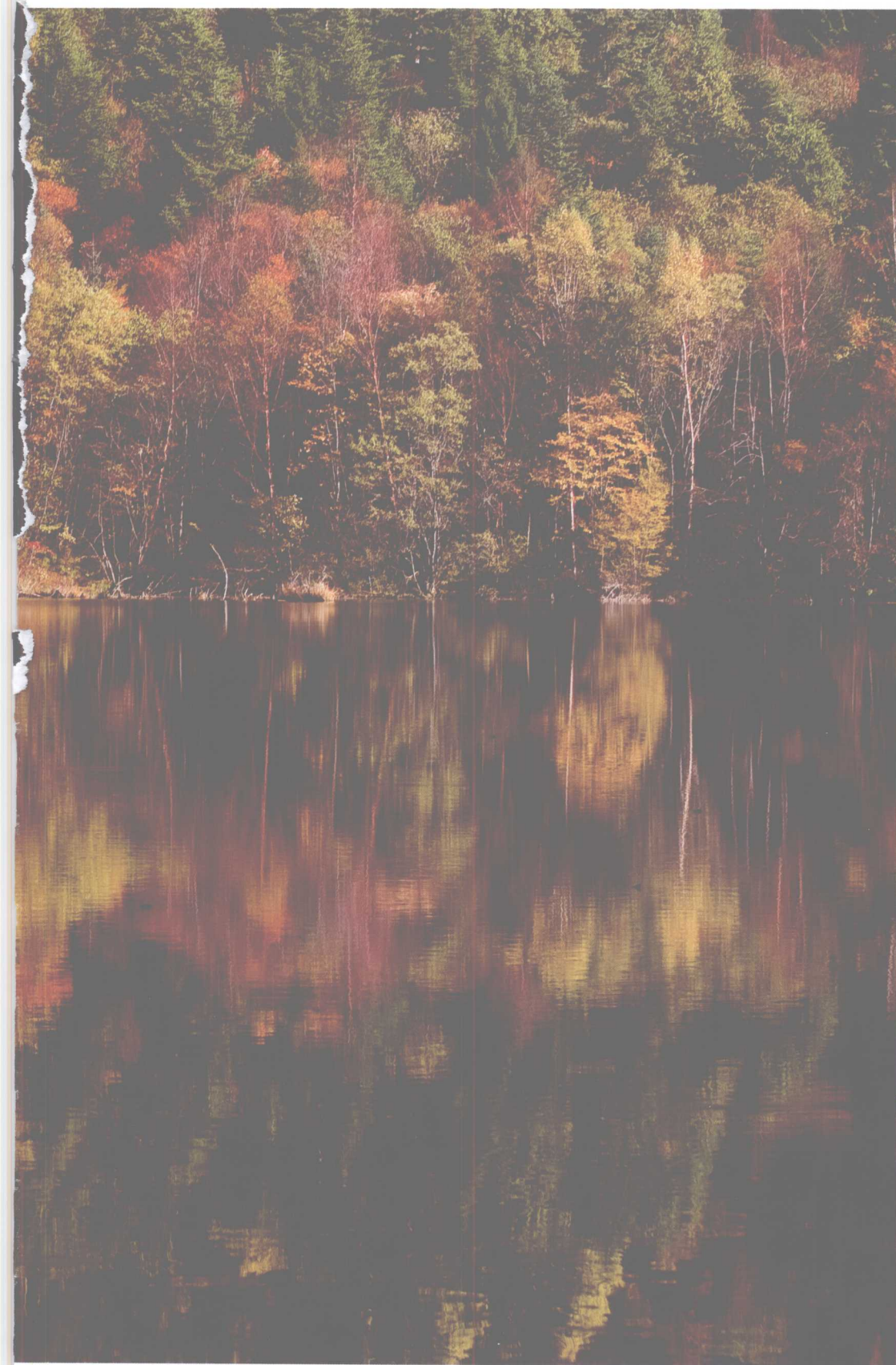


CANON  
**EF 24mm  
f/1.4 L USM**

光圈: f5.6  
曝光时间: 1/40s  
感光度: 100  
焦距: 24mm

四川阿坝藏族羌族自治州的九寨沟，被世人称为“童话世界”。其景观中最为人称道的莫过于五颜六色的“海子”。九寨沟海子的颜色成因主要是水生植物的生长以及不同矿物质的沉淀

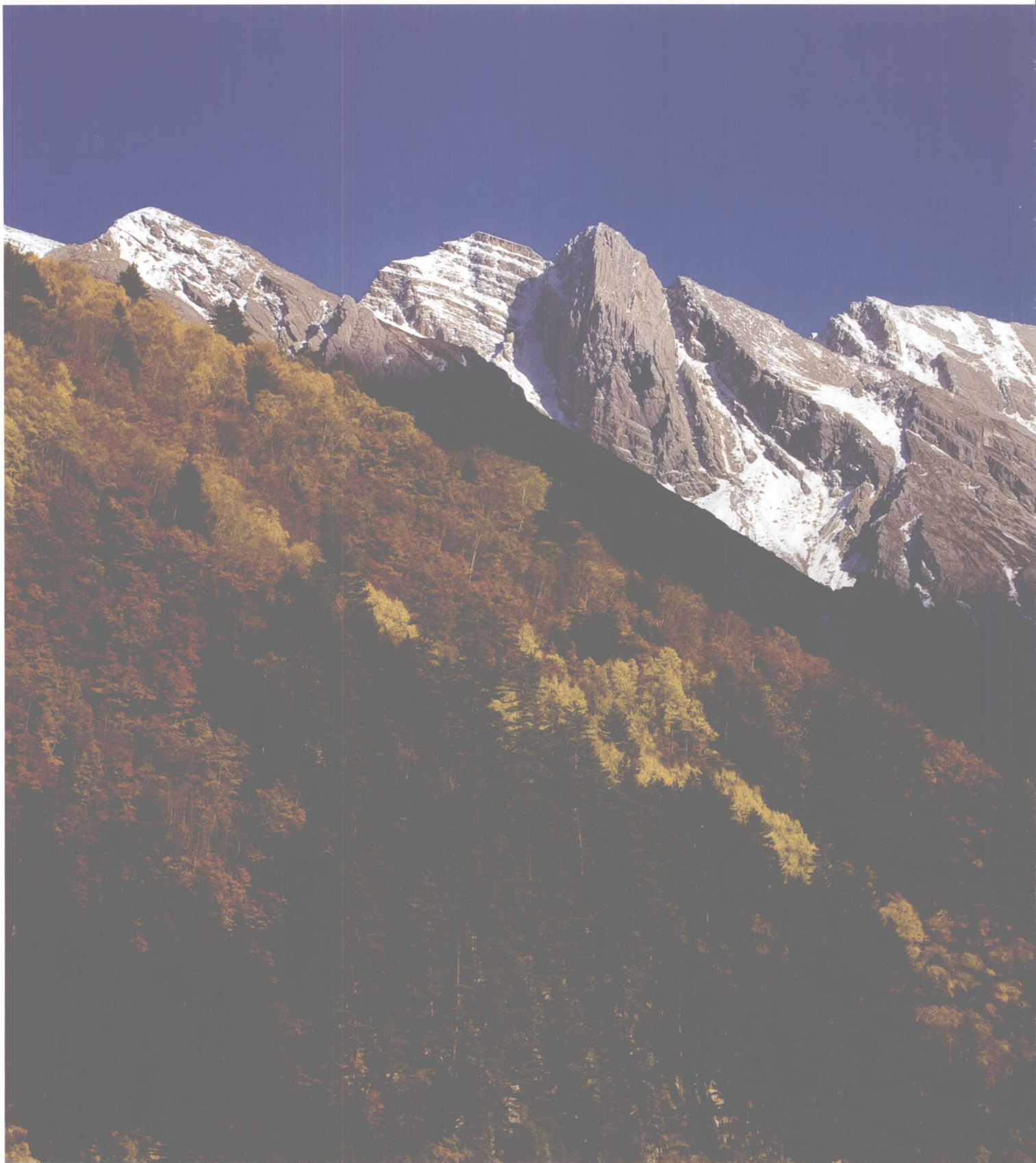




CANON  
**EF 17-40mm  
f/4 L USM**

光圈: f7.1  
曝光时间: 1/30s  
感光度: 100  
焦距: 40mm

九寨沟的秋色令人心驰神往，当五彩的景色倒映在清澈的高原湖面上时，实景与水景就组成了亦真亦幻的奇美世界



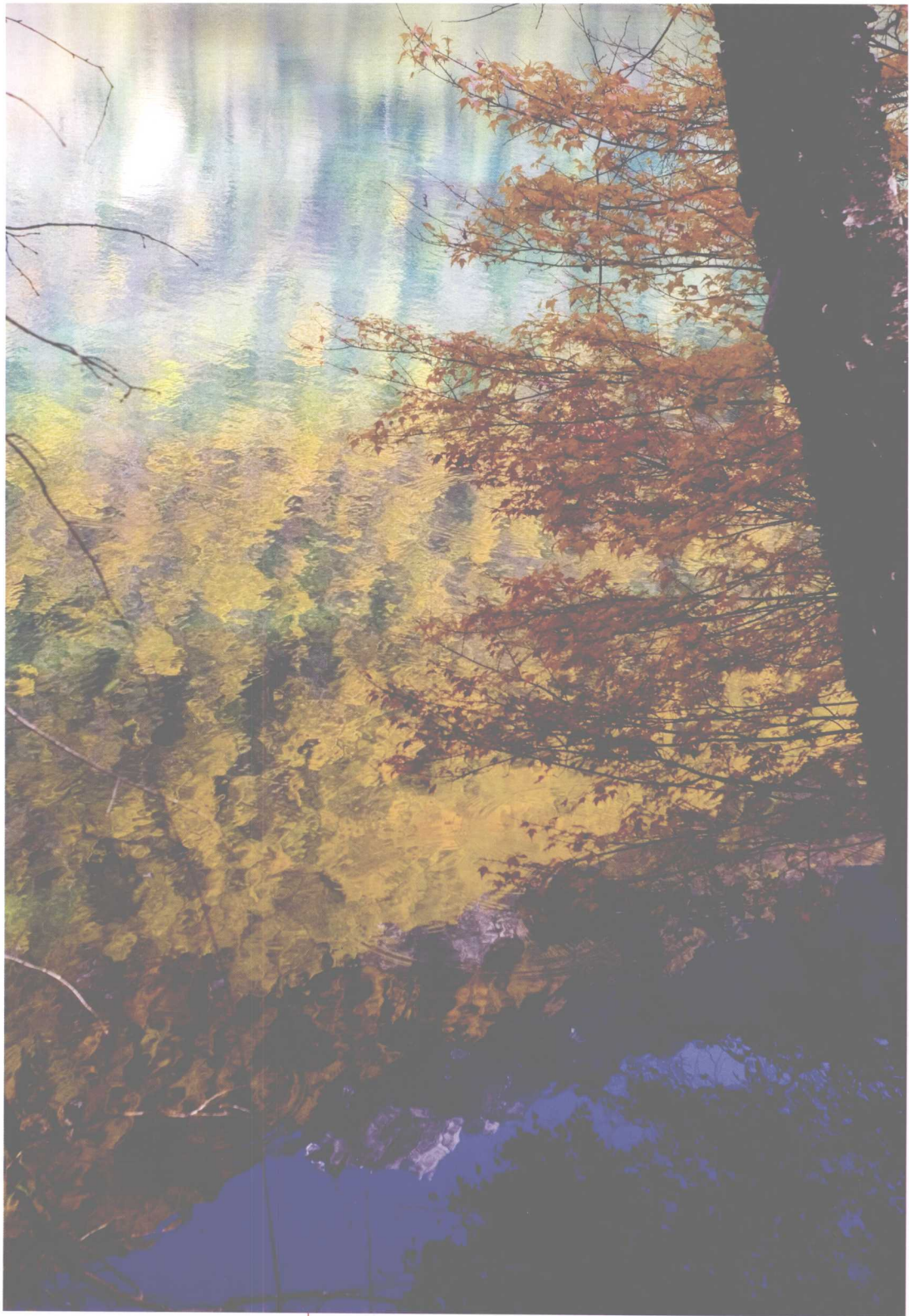


CANON  
**EF 70-200mm  
f/4 L USM**

光圈: f7.1  
曝光时间: 1/160s  
感光度: 100  
焦距: 70mm

九寨沟不仅有秀丽的秋色，还有巍峨的雪山，10月下旬，雪山上秋雪开始变厚，用长焦镜头拍摄雪山和秋色融合的画面





CANON  
**EF 17-40mm f/4 L USM**

光圈: f6.3      曝光时间: 1/40s  
感光度: 200      焦距: 40mm

漫步在九寨沟毗邻湖面的栈道上时，常会惊叹湖面的倒影与湖边树木的红叶是如此和谐宁静