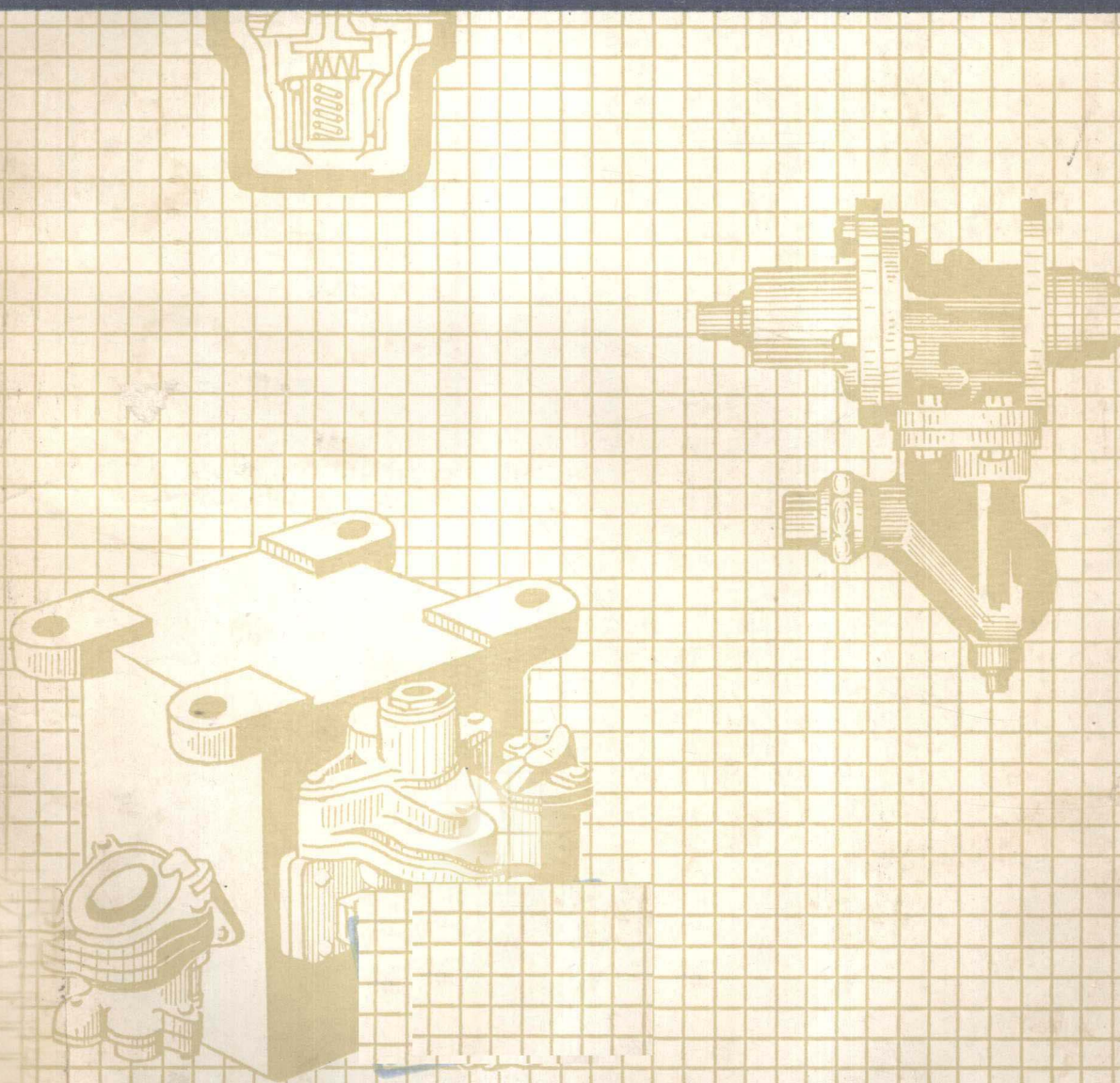


CHE LIANG ZHI DONG JI

车辆制动机



人民铁道出版社

铁路职工技术培训用书

车辆制动机

柳州铁路司机学校编著

李鸿主编

金竹审校

人民铁道出版社

1979年·北京

内 容 提 要

本书系统地介绍了当前我国铁路车辆各种制动机的构造、作用和常见故障的检查修理,以及制动装置的机能试验设备、试验方法和技术要求,并简要地介绍了制动方面的一般理论知识、制动计算和一些新技术方面的知识。

本书可供机车、车辆部门有关职工学习,也可作铁路中等专业学校和技工学校教学参考之用。

车 辆 制 动 机

柳州铁路司机学校编著

李 鸿 主编

金 竹 审校

人民铁道出版社出版

责任编辑林连照

封面设计赵敬宇

新华书店北京发行所发行

各地新华书店经售

人民铁道出版社印刷厂印

开本: 787×1092 $\frac{1}{16}$ 印张: 19 字数: 454 千

1979年10月 第1版 1979年10月 第1次印刷

印数: 0001—25,000 册

统一书号: 15043·5122 定价: 1.75 元

前 言

在党的十一大和五届人大的精神鼓舞下，全路广大职工为实现新时期的总任务，紧跟以华主席为首的党中央进行新的长征，一个爱科学、讲科学、用科学的热潮正在蓬勃兴起，为了适应铁路运输形势发展的要求，特编写这本《车辆制动机》，供车辆部门广大职工学习参考之用。

本书着重叙述了当前我国各种车辆制动机的构造和作用原理，运用中常见故障的检查、判断及处理方法，以及检修工艺、试验方法和要求，同时也介绍了一些制动方面的基础理论知识和制动方面的一些新技术。

本书在编写过程中，天津铁路职工学校、沈阳机车车辆配件厂、铁道部科学研究院制动室、四方车辆研究所提供了有关资料，原车辆局制动工程师金竹同志为本书作了详尽地审核、修改与补充，在此表示衷心的感谢。

书中有关技术标准，如有不符铁道部颁布标准和要求之处，一律以现行部颁标准和要求为准。

由于我们的政治思想和业务水平不高，本书难免有这样或那样的缺点和错误，尚希读者提出宝贵意见，以便进一步改进与提高。

目 录

第一章 概论	1
第一节 制动机的意义及其在铁路运输中的作用	1
第二节 制动力的概念	2
第三节 车辆制动机的发展概况	2
第四节 车辆制动机应具备的条件	4
第五节 车辆制动机的种类	5
第六节 自动空气制动机的总体结构及三通阀的基本作用原理	16
第二章 三通阀	19
第一节 货车用三通阀	19
一、货车用三通阀的种类及其区别	19
二、GK型三通阀	20
三、K型(K ₁ 、K ₂)三通阀	30
四、GK型和K型三通阀的优缺点	37
第二节 客车用三通阀	39
一、概说	39
二、L ₃ 型三通阀	39
三、GL ₃ 型三通阀	48
四、P型三通阀	54
五、客车用三通阀的优缺点	58
第三节 三通阀的故障及其检查、处理方法	59
第四节 三通阀的检修	61
一、分解、检查及清扫	61
二、检修	63
三、给油组装	64
第三章 分配阀	67
第一节 分配阀的构造	67
一、104型客车分配阀的构造	67
二、103型货车分配阀的构造	77
三、试验型103型和104型分配阀的构造	80
第二节 分配阀的作用	86
一、104型和103型分配阀的作用	86
二、试验型103型和104型分配阀的作用	95
第三节 分配阀的结构特点和主要性能	98
一、分配阀的结构特点	98
二、主要性能	99
第四节 分配阀的检修和运用	101
一、主阀和紧急阀的拆卸及分解检查	101

二、清洗、加修及给油组装	103
三、一些零件的技术数据	105
四、在运用中应注意事项	108
第五节 分配阀常见故障及原因分析	109
一、主阀常见故障及原因分析	109
二、紧急阀的常见故障及原因分析	112
三、单车试验中常见故障及原因分析	113
第四章 空气制动机的主要部件及主要附属品	115
第一节 空气制动机的主要部件	115
一、制动软管	115
二、制动管	116
三、折角塞门、截断塞门和空重车塞门	117
四、远心集尘器和滤尘网	118
五、副风缸、补助风缸和降压气室	119
六、制动缸	121
第二节 制动机的主要附属品	124
一、缓解阀	124
二、安全阀	124
三、高速减压阀	126
四、紧急制动阀	128
五、风表	130
六、自动间隙调整器	131
七、车辆制动防滑器	132
第五章 基础制动装置	137
第一节 概述	137
第二节 基础制动装置的型式	137
一、货车基础制动装置的主要型式	139
二、客车基础制动装置的主要型式	143
第三节 各种型式基础制动装置的优缺点	147
一、单闸瓦式基础制动装置的优缺点	147
二、双闸瓦式基础制动装置的优缺点	147
三、多闸瓦式基础制动装置的优缺点	147
四、盘形制动基础制动装置的优缺点	147
第四节 基础制动装置的作用	148
一、一般货车单闸瓦式基础制动装置的作用	148
二、一般客车双闸瓦式基础制动装置的作用	148
三、盘形制动基础制动装置的作用	149
第五节 基础制动装置的主要部件	150
一、制动缸鞣鞣杆和推杆	150
二、杠杆	151
三、拉杆和连杆	152
四、链条	153

五、制动梁	153
六、闸瓦托	158
七、闸瓦	159
八、闸瓦插销及销环	163
九、闸瓦托吊	163
十、圆销及开口销	164
第六节 安全装置	165
一、制动梁安全链	165
二、制动梁安全托	165
三、制动梁缓解弹簧	165
四、下拉杆安全吊	167
第七节 有关闸瓦托吊长度及闸瓦托位置的设计要求	167
一、闸瓦托吊的角度与闸瓦压力的关系	167
二、对闸瓦托吊长度及其与闸瓦托中心线角度的要求	168
第八节 制动缸鞣鞣行程的调整	168
一、鞣鞣行程调整的必要性	168
二、制动缸鞣鞣行程的调整方法	171
三、调整鞣鞣行程应注意的事项	173
四、制动缸鞣鞣行程调整量的计算	173
五、无风调整货车制动缸鞣鞣行程的方法	175
第九节 基础制动装置的故障和处理	176
一、制动梁脱落的主要原因和防止办法	176
二、拉杆及推杆折损脱落, 链条焊接处开裂脱落	182
三、闸瓦和闸瓦托的故障	183
第六章 手制动机	185
第一节 手制动机的用途	185
第二节 手制动机的种类	185
一、货车用手制动机	185
二、客车用手制动机	188
第三节 手制动机的运用和保养	192
第七章 制动机的检修及机能试验	193
第一节 列车试验	193
一、列车试验器的构造和作用	193
二、列车制动机的机能试验	202
三、列车制动机一般故障的判断和处理	204
四、列车试验时的手信号显示方式	207
第二节 单车试验	207
一、单车试验器的构造和作用	207
二、制动机单车试验的方法和要求	210
第三节 三通阀试验	212
一、用三T试验台试验	212
二、用三T试验台附设的单车试验器或D阀试验	223
三、用701型试验台试验	224

四、三通阀试验不合格的故障判断与处理	234
第四节 分配阀试验	236
一、705型试验台的用途和构造	236
二、用705型试验台进行分配阀试验的方法和要求	238
三、试验型103/104阀试验台的构造	241
四、试验型103/104阀试验台的试验方法和要求	244
第八章 制动理论基本知识	248
第一节 空气波与制动波的概念	248
一、空气波	248
二、制动波	248
第二节 空气压力和容积的关系	249
一、标准大气压力	249
二、绝对压力与表压力	249
三、空气压力与体积的关系	250
四、等温变化与断热变化	250
第三节 制动管减压与制动缸的压力关系	251
一、副风缸、制动缸和补助风缸的容积比	251
二、制动缸压力的计算	251
三、制动管的减压范围	252
四、103型和104型制动机制动缸压力的计算	254
第四节 制动倍率	257
一、制动倍率的定义	257
二、制动倍率的计算方法	258
第五节 基础制动装置的传动效率	266
第六节 闸瓦摩擦系数	266
一、影响摩擦系数的因素	266
二、实际摩擦系数	267
三、计算摩擦系数	270
第七节 闸瓦压力	271
一、实际闸瓦压力	271
二、计算闸瓦压力	272
第八节 粘着力和车轮滑行	274
第九节 制动率	276
一、轴制动率和车辆制动率	276
二、列车制动率	279
第十节 列车制动力的计算	283
一、按实际闸瓦压力和实际摩擦系数计算	283
二、按计算闸瓦压力和计算摩擦系数计算	284
附录一 客货车主要型式转向架的移动杠杆及固定杠杆参数表	286
附录二 货车闸瓦托吊主要参数表	288
附录三 客货车主要车型的制动倍率、制动率参数表	289
附录四 制动计算中常用代号表	294
参考文献	296

第一章 概 论

第一节 制动机的意义及其在铁路运输中的作用

凡是运动着的物体，如不给以阻力，因它具有动能，必将沿着原运动的方向不停地向前运动，动能的大小与运动体的质量和速度平方的乘积成正比。运动体的质量越大，速度越高，它具有的动能就越大，欲使它降低速度或停止运动所必须的阻力也就越大。所谓制动，就是给运动着的物体造成一种人为的阻力，使它降低速度或停止运动，也就是制止运动体的运动的意思。这种用以阻止物体运动的力，叫做制动力，它和物体运动的方向相反，是一种外力。

在铁路运输上，为调节列车运行速度和及时准确地在指定地点停车，保证列车正点和安全运行，在机车和车辆上设置有一套用以产生制动力的装置，安装在机车上的叫做机车制动机，安装在车辆上的叫做车辆制动机。

铁路是国民经济的大动脉，是国家进行经济建设与人民生活品供应的重要运输工具。随着铁路运输事业的蓬勃发展，对牵引列车的长度、重量及车辆载重量的要求不断增加，列车运行的速度也不断提高，如果没有性能优良的制动机，这些要求是不可能实现的。例如一列牵引重量4000吨，以时速72公里运行的货物列车，如果没有制动机，仅靠空气阻力和车辆运行阻力(在时速72公里时，每吨的阻力约为3公斤)来停车，则由计算公式*得知，需要经过11.3分，运行6803米，才能停车。

* 计算公式：

$$S = \frac{T}{w}$$
$$t = \frac{VQ}{gw}$$

式中 S ——列车惯性运行的停车距离(米)；

t ——列车惯性运行的停车时间(秒)；

w ——列车所受阻力(公斤)；

Q ——列车重量(公斤)；

V ——列车运行速度(米/秒)；

g ——重力加速度，其值为9.8米/秒²；

T ——列车动能(公斤·米)，其值为： $T = \frac{Q}{2g}V^2$ 。

如果在3‰的下坡道运行，则由于列车的阻力和列车的重力加速度相等，列车就不可能减速。倘若在3‰以上的下坡道运行，列车重力加速度将超过列车阻力，则不但不能减速，而且还会使速度愈来愈快。将造成不堪设想的后果，由此可见，制动机对提高铁路运输效率、保证行车安全的重要性，是不言而喻的了。在铁路运输中，速度与制动力是一对矛盾，速度愈高，需要的制动力愈大，如果只提高速度而没有相应的制动力，结果只能跑而不能停，其高速度就不可能实现。因此，不断改进与完善机车车辆的制动装置及加强制动机的维修保养，提高其可靠性，是实现铁路运输现代化的主要内容之一。

第二节 制动力的概念

制动力是怎样形成的？这是一个首先必须搞清楚的问题。

目前，一般的制动机是使用闸瓦抱紧车轮，产生摩擦力，从而在车轮上产生使车轮停止转动的阻力，实现列车停止转动的目的。

闸瓦与车轮踏面的摩擦力，对于整个车辆来说，它是一种内力，不能阻止车辆的运动，只有把这种内力转化为外力，才能达到制动的目的，其转化的条件，就是依靠车轮和钢轨的粘着力。

如图 1—1 所示，当闸瓦以压力 K 作用于车轮踏面上时，产生摩擦力 $K\varphi_m$ (φ_m 为闸瓦与车轮之间的摩擦系数) 作用于车轮，而车轮以等值的反作用力 T 作用于闸瓦。假设在车轮中心 O 处增加两个数值等于 $K\varphi_m$ 而方向相反的力 (如图示 $K\varphi'_m$ 和 $K\varphi''_m$)，则摩擦力 $K\varphi_m$ 转化为一作用于轮心 O 而方向朝上的力 $K\varphi'_m$ 和一对力偶

$K\varphi_m$ 与 $K\varphi''_m$ 。 $K\varphi'_m$ 与作用于闸瓦的反作用力 T 通过闸瓦托吊、侧架、轴箱而平衡，同时产生一个附加力矩使车轮减载或增载。根据力学理论，任何力偶都可以用具有同一旋转方向和同一力距值的其它力偶来代替，因此，可将力偶 $K\varphi_m$ 、 $K\varphi''_m$ 转变为力 B 和 B' 组成的力偶，即 $K\varphi_m \cdot R = B \cdot R$ 。此力偶作用于轮轨接触点 O' 的力 B ，力图使钢轨向右方移动，由于车轮与钢轨间的垂直载荷 Q 及在运行时产生的粘着力形成给予车轮的反作用力 P ，其数值与 B 大小相等，方向相反，这样，力 B 就

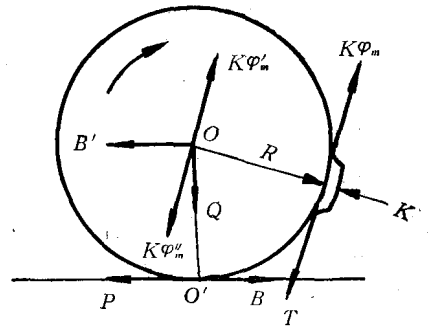


图 1—1 制动时轮对受力状况的分析

从力偶 (B 、 B') 中分离出来，并为粘着力 P 所平衡，剩下作用于车轮中心 O 的力 B' 其方向与列车运行的方向相反，就成为阻止列车运行的制动力，使列车减速或停车。

从上述分析中可以看出，提高闸瓦压力 K 或提高闸瓦摩擦系数 φ_m 都可以增大制动力，但制动力 B' 之所以出现是依靠轮轨粘着力 P 与 B 相平衡为条件的，粘着力就是车轮与钢轨粘着在一起的力量，它近似于静摩擦力。 B 与 P 是一对大小相等，方向相反的作用力和反作用力。而反作用力 P 的最大值又受到粘着力的限制，即 $P_{max} = Q\psi$ (Q 为轮轨间压力， ψ 为粘着系数)，如果摩擦力 $K\varphi_m$ 的值过大，使力 B 大于 P_{max} 时，轮轨接触点 O' 的平衡条件便被破坏，钢轨就将不能撑住车轮作纯滚动，而产生滑行现象，这样不仅会擦伤车轮，而且制动力反而变小，因为一旦产生滑行时，其制动力已经不是 $Q\psi$ (粘着力)，而是等于轮轨的滑动摩擦力 $Q\varphi_s$ 了 (φ_s 是轮轨间滑动摩擦系数)。而滑动摩擦系数 φ_s 比静摩擦系数 φ 是小得多，所以闸瓦摩擦力是不能无限制地增大的，在正常制动情况下，为保证车轮不发生滑行现象，闸瓦摩擦力必须小于轮轨的最大粘着力，即： $K\varphi_m \leq Q\psi$ 。

第三节 车辆制动机的发展概况

我国自 1865 年开始创办铁路以来，在解放以前使用的机车车辆几乎完全依赖进口。制动机是车辆上比较精密的部件，在解放前，非但制动机的设计和制造被认为很神秘，而不敢问津，就是维修保养方面也没有一套完整的设备、制度和办法；更换用的配件也多依赖进口。

同时由于清皇朝和国民党反动政府的腐败无能，各帝国主义在我国划分势力范围，肆意侵占和掠夺我国的丰富资源，铁路也成为他们掠夺我国的工具，机车车辆来自各帝国主义国家，制动机的型式落后而复杂。在全国解放初期，客车制动机除了PM型和LN型外，还有QSLP、QA、AV等型式更旧的制动机；货车制动机除了K型制动机外，还有QSLP、QS、QSHU等型式更旧的制动机，均为二十年代及二十年代以前的产品，非常落后。并且有一部分车辆没有安装制动机，只有直通风管，甚至还有个别车辆连直通风管也没有，所以，当时行车速度是很低的。

解放后，在毛主席革命路线指引下，随着车辆制动工业的迅速发展，建立了制动机制造基地和科研机构，开展了机车车辆制动机的研制工作，很快就能自制ET-6型及EL-14型机车制动机和LN型客车制动机及K型货车制动机。其后，由于车辆制造工业的迅速发展，新造货车向着50吨以上的大吨位发展，而K型制动机只能分别适用于载重30吨及40吨的小型车，并且无空重车调整装置，不能适用于大吨位的车辆。当时在无合适的制动机可供安装的情况下，曾在一部分载重50吨的货车上，暂时迁就使用了装K₂型三通阀的K型制动机；并在一部分60吨的货车上安装了双套装K₂型三通阀的K型制动机，即在一辆货车上安装两套制动机，空车时只使一套制动机起作用，重车时两套制动机同时起作用，这样不仅增加了车辆配件，而且在制造和使用上都是不合理和不经济的。在这种情况下，当时迫于形势，急于求成，而且经验不足，曾经化了很大的力量，去试制与安装相当数量的MT₁-135型马特洛索夫分配阀，并从东德进口一些安装克诺尔型分配阀的车辆和捷克的大果型分配阀，进行了一系列的静止和运行试验，终因装这些阀的制动机均属于硬性制动机，而我国现有车辆上安装使用的制动机是属于软性制动机，两者的制动及缓解性能不一样，是不能混编使用的，试验都失败了，最后只好加以改造，把它们全部换上我国自己研制的GK型制动机，走了一段弯路，延误了我国车辆制动机发展的进程；这是一个深刻的教训。直到1957年我国工人阶级和科技人员在毛主席提出的“独立自主，自力更生，破除迷信，解放思想”的方针指引下，开始在K型制动机的基础上进行研究和试制GK型制动机。通过静止、平道和高坡地区运行等一系列试验，很快就于1958年胜利地完成了试制试验工作，进行了定型生产。实践证明这种制动机，虽然还存在一些不足之处，但基本上适用于大型货车，解决了大吨位货车的制动机问题。货物列车的运行速度，由解放初期的50公里/小时提高到70~75公里/小时；在客车方面，因L₃型三通阀的紧急制动作用性能不可靠，又在L₃型三通阀的基础上改造成功GL₃型三通阀，于1964年在客车上广泛采用，解决了旅客列车扩大编组和不起紧急制动作用的问题。这是一个很大的跃进。目前除保留装K、P、L型阀的制动机外，装其它杂型阀的制动机已基本上加以改造和淘汰了。

除此之外，在这一时期还开展了群众性的技术革新和技术革命，先后进行了电控制动机、电磁制动机、膜板分配阀、中磷闸瓦、合成闸瓦、盘形制动机等多方面的研究试验工作，取得了一定的成果。中磷闸瓦于1962年在全国车辆上采用后，货物列车运行速度提高到80~85公里/小时，合成闸瓦也在部分车辆上进行试用。客车104型分配阀和货车103型分配阀通过多次试验，几经改进，逐步趋于完善；同时还进行了制动软管自动解挂装置、球型折角塞门、编织制动软管等制动机部件的结构与材质的改进试验工作，都取得了很大的进展，但是由于林彪和“四人帮”反革命修正主义路线的干扰和破坏，有许多试验工作被迫中断了，即使在这种情况下，广大车辆职工和科技人员，顶着“四人帮”的压力，继续进行一些试验工作，先后研制成功电动客车新型三通阀及SD型地铁电控制动机，已在地铁车辆上安装

使用，104型客车分配阀已通过鉴定投产，103型货车分配阀也已经初步鉴定投入批量生产。

鉴于目前世界铁路技术发展很快，机车牵引马力不断增大，货车载重量不断提高，运行速度突飞猛进，先进工业国家的旅客列车速度，普遍地达到140~160公里/小时，货物列车速度达到100~120公里/小时，牵引重量高达万吨以上，有些国家高速客车的运行速度已达到200公里/小时；试验速度达到330公里/小时。我国铁路的行车速度，解放后虽然有了很大的提高，但和工业发达的国家比较，还有相当大的差距，原来如果把电控制动机和高摩擦系数合成闸瓦等有关制动机方面的新技术配套采用，我国旅客列车的运行速度可达到140公里/小时，货物列车采用新型制动机，运行速度可达到100公里/小时，由于受到“四人帮”的干扰破坏，近十几年来科研工作几乎陷于停顿，有些制动机新技术未能得到实现，使本来已经缩小了的差距又拉大了。粉碎了“四人帮”后，科研工作获得了新生，为实现新时期的总任务，开始了新的长征，根据铁路运输新的八年发展规划和二十三年设想，在1985年前客货列车运行速度将大幅度地提高，列车牵引重量也将大幅度的增加，要求车辆制动机也要有相应地改进和发展，除加速新型分配阀制动机的加装改造和采用空重车位自动调整装置、闸瓦间隙自动调整装置等先进技术外，还要进行新制动机（如电控制动、磁轨制动、盘形制动、合成闸瓦等）的研制工作，使我国铁路运输工作尽快赶上和超过世界先进水平。

第四节 车辆制动机应具备的条件

为保证列车安全运行，并能按照规定的要求及时平稳地停车和随意调整列车运行速度，车辆制动机应具备下列条件：

（一）具有足够的制动力，保证列车在规定的制动距离内实行停车，根据我国铁路技术管理规程的规定，制动距离一般为800米，个别区段可延长到1100米；

（二）制动波速快，作用灵敏可靠，具有在长大列车中能使全列车前后车辆的制动机作用一致的性能；

（三）采用的三通阀和分配阀，能适应各种不同直径的制动缸；漏泄时有自动补风作用；制动力均匀一致；在长大下坡道运行时，制动力不会衰退；

（四）制动与缓解作用迅速而平稳，司机可以凭制动阀任意进行操纵。调节速度或停车时，前后动作一致，避免列车发生过大的纵向冲动；

（五）有紧急制动作用性能，遇有意外情况时，能发挥制动机的最大效能，在规定的制动距离内迅速停车，保证运输安全。紧急制动作用除可由机车司机操纵外，必要时还可通过车人员利用设在货物列车的守车及旅客列车的每辆客车内的紧急制动阀，进行排风操纵。

（六）列车在途中发生车钩分离事故时，全列车能自动起紧急制动作用；

（七）在不致擦伤车轮的前提下，充分利用车轮与钢轨间的粘着力实行制动。货车制动机应具有二级或多级空重车调整装置；高速旅客列车制动机还应安装防滑装置，以发挥制动机的最大效能；

（八）各种制动机应能在一列车中混编，其动作协调一致；

（九）基础制动装置各部件强度大，结构合理，各连接部灵活耐磨，阻力小，具有较高的制动效能；闸瓦耐磨耐热性能好，其摩擦系数在高速或低速时应与轮轨粘着系数相适应；

（十）构造简单，作用可靠，坚固耐用，检修方便，检修周期长。尽量采用膜板结构等新技术、新材料，减少研磨件。尽可能采用标准件、通用件。

第五节 车辆制动机的种类

车辆制动机的种类，可按下述几种方法划分。

一、按动力的来源及操作方法分类

(一) 空气制动机

这是当前世界各国普遍采用的制动机，它以压力空气为动力，本书将详细叙述这种制动机的构造与作用。

(二) 手制动机

用人力转动手轮或用杠杆拨动的方法使闸瓦压紧车轮踏面而达到制动的目的，叫手制动机。这种制动机不受动力的限制，任何时候都可以使用，它作用简单，迄今仍广泛采用，与空气制动机同时并存着。但制动力较小，一般仅用以就地制动或在调车作业中使用（详细构造作用见第六章）。

(三) 真空制动机

利用大气压力为动力，其构造及作用原理如图 1—2 所示。由真空泵作用，当制动阀手把在运转位或缓解位时，制动管及制动缸空气被抽出，鞣鞣两侧成高度真空，由鞣鞣自重作用，推动制动机的基础制动装置的杠杆，使闸瓦离开车轮，制动机起缓解作用，如图 1—2（甲）所示。当制动阀手把在制动位时，制动阀开放制动管与大气的通路，向制动缸送入大气压力，则鞣鞣两侧产生压力差，鞣鞣向上升起，鞣鞣杆带动基础制动装置的杠杆，使闸瓦压紧车轮起制动作用，如图 1—2（乙）所示。止回阀的作用是防止真空泵的空气逆流。

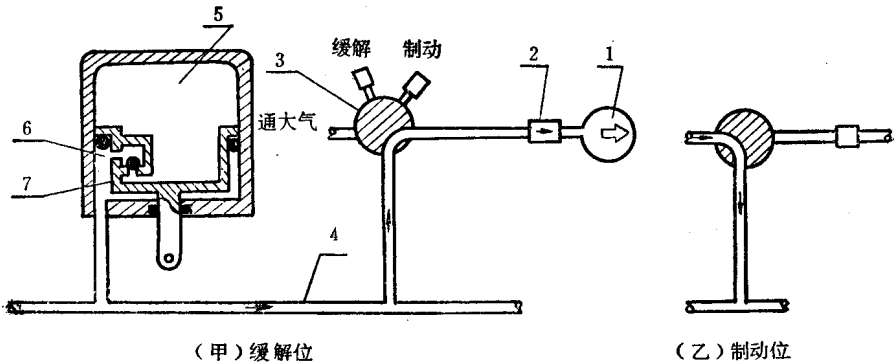
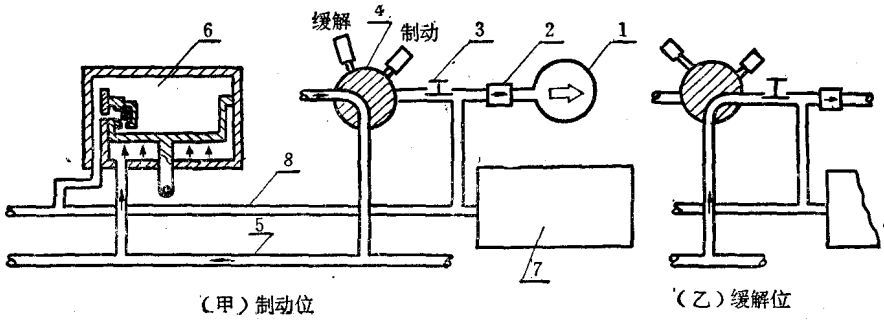


图 1—2 真空制动机示意图

1——真空泵；2——止回阀；3——制动阀；4——制动管；5——制动缸；6——球形止回阀；7——鞣鞣。

图 1—3 是有真空缸的真空制动机，它的作用原理和图 1—2 是一样的，所不同的是图 1—2 只用一根制动管，在频繁的制动、缓解过程中，容易发生真空度不高的问题。图 1—3 采用两根管路，并加了一个真空缸，扩大了容积，可使真空管及制动缸鞣鞣上侧经常保持较高的真空度，以提高制动效能。缓解阀的作用是在制动后需要制动机缓解时，按下此阀即可让空气流入真空管及制动缸鞣鞣上侧，破坏其真空状态，起缓解作用。

这种制动机，其压力最高只能达到一个大气压，气密性要求较高，因此，欲增加制动力，只能靠扩大制动缸直径及增加制动倍率来实现，这样不仅会增加车辆自重，而且列车编组长度也受到限制。目前虽然还有不少国家仍用这种制动机，并采取了不少的改进措施，如



(甲) 制动位

(乙) 缓解位

图 1—3 有真空缸的真空制动机示意图

- 1 —— 真空泵； 2 —— 止回阀； 3 —— 缓解阀； 4 —— 制动阀； 5 —— 制动管； 6 —— 制动缸；
- 7 —— 真空缸； 8 —— 真空管。

使用两个制动缸的空重车制动力调整装置 (图 1—4)，空重车转换手把置于空车位时，只让空车制动缸起作用；手把置于重车位时，使空、重车制动缸同时起作用，用以增强重车的制动力等。

但总的来说，这种真空制动机的性能不如空气制动机好，我国除一部分援外车辆安装这种制动机外，国内车辆均不采用这种制动机。

(四) 电控制动机

电控制动机是以压力空气为动力，用电气来操纵控制。其最大优点是全列车前后动作一致，能迅速发生制动或缓解作用，适用于高速旅客列车。如用在长大货物列车上，可缩短制动空走时间和制动距离，并可减少冲撞，优越性更显著。但由于增加了电控部分，构造比较复杂，而且电气连结导线将增加列车编解作业的麻烦，故尚未普遍推广采用。现将其作用原理简述如下：

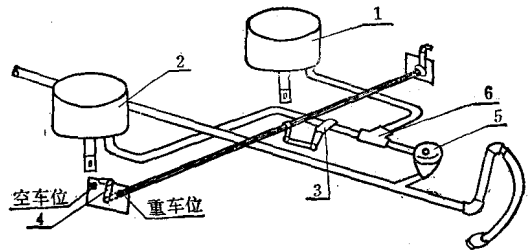


图 1—4 真空制动机空重车调整装置

- 1 —— 空车制动缸； 2 —— 重车制动缸； 3 —— 空重车转换塞门； 4 —— 空重车转换手把； 5 —— 直通进气阀； 6 —— 调节阀。

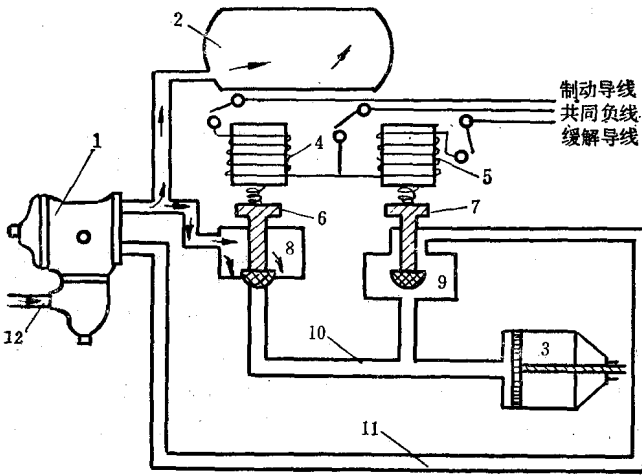


图 1—5 电控制动机充气作用

- 1 —— 三通阀或分配阀； 2 —— 副风缸； 3 —— 制动缸； 4 —— 制动线圈；
- 5 —— 缓解线圈； 6 —— 制动阀； 7 —— 缓解阀； 8 —— 制动阀室；
- 9 —— 缓解阀室； 10 —— 制动缸管； 11 —— 缓解管； 12 —— 制动管。

机车制动阀用电气操纵的各个位置与空气制动机相同，为防止电控装置发生故障时，列车失去控制，仍保留空气操纵装置，可自动转为空气操纵，以保证安全，故也叫电空两用制动机。一般可在原有空气制动装置上加装制动线圈和缓解线圈及制动阀与缓解阀，用以控制制动、保压、缓解、充气等作用。

1. 充气作用 如图 1—5 所示，制动线圈 4 和缓解线圈 5

都不通电流，没有磁性，制动阀6呈关闭状态，缓解阀7为开通位置，制动缸与三通阀或分配阀的排气口相通，处于缓解位置，这时制动管12的压力空气通过三通阀或分配阀向副风缸2和制动阀室8充气。

2. 制动作用 如图1—6所示，制动线圈4和缓解线圈5都通以电流，发生磁场，同时吸起制动阀6和缓解阀7，开通副风缸2与制动缸3的通路，关闭制动缸通大气的通路，发生制动作用。

实行阶段制动时，间断地给制动线圈4通电流，即制动阀6时开时关，起阶段制动作用，直至制动缸压力与副风缸压力平衡为止。电制动时，制动主管不排出压力空气。

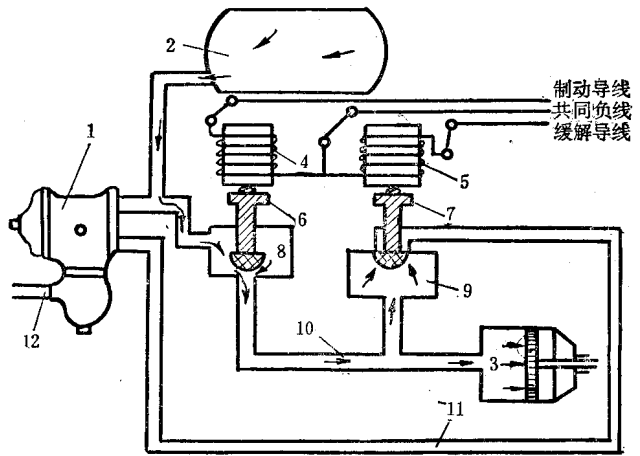


图1—6 电控制动机制动作用（说明同图1—5）

3. 缓解作用 如图1—7所示，当制动线圈4和缓解线圈5都断电时，制动阀6和缓解阀7都落下，关闭副风缸和制动缸的通路，而开放制动缸与排气口的通路，发生缓解作用。在缓解过程中，如间断地给缓解线圈通电及断电，即可起阶段缓解作用。

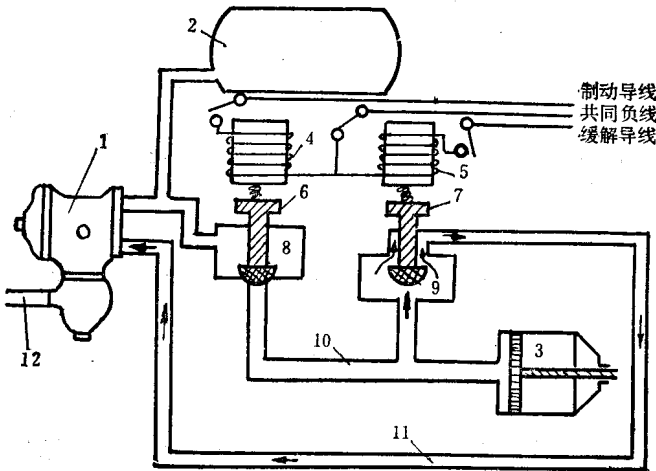


图1—7 电控制动机缓解作用（说明同图1—5）

(五) 轨道电磁制动机

用导电后起磁感应的电磁铁，制动时将它放下压紧钢轨，使它与钢轨发生摩擦而产生制动力，在高速旅客列车上与空气制动机并用，其优点是其制动力不受轮轨间的粘着系数限制，不易使车轮滑行，但重量较大，增加了车辆的自重。

(六) 再生制动

使电力机车或用电力牵引的摩托车组的牵引电动机，将发出的电能送回接触网，变为发电机，发生阻力，用以控制速度，适用于高坡地区的长大下坡道。

(七) 电阻制动

电力机车、用电力传动的内燃机车，摩托车组或地下铁道的车辆，使牵引的电动机变为发电机，将发出的电能消耗于电阻，用以控制速度。其优点是效率高，不会发生长时间抱死车轮的现象，高速时制动力大，但低速时它的效率就减低，并且一般列车带电动机的车辆比率不大，故受到一定限制，平常均与空气制动机同时采用。

二、按作用方式分类

(一) 直通空气制动机

如图 1—8 所示，每辆车上只安装制动主管、制动支管和一个制动缸，各辆车的制动管用制动软管连接起来。制动时，机车总风缸贮存的压力空气，通过给风阀，制动阀和制动管直接送入各辆车的制动缸，推动制动缸鞣鞣，由鞣鞣杆带动基础制动装置，使闸瓦压紧车轮，发生制动作用。这种制动机构造简单，制动阀只有制动、保压、缓解三个位置。前部车辆的制动缸充气快，压力高，后部车辆制动缸充气慢，压力低，列车前后车辆充气时间不一致，故冲动较大。并由于总风缸的容积有限，列车长度受到限制，当列车发生分离时，制动机即失效。因此这种制动机现在已被淘汰，除电车或汽车还有采用的外，铁路车辆已不采用。

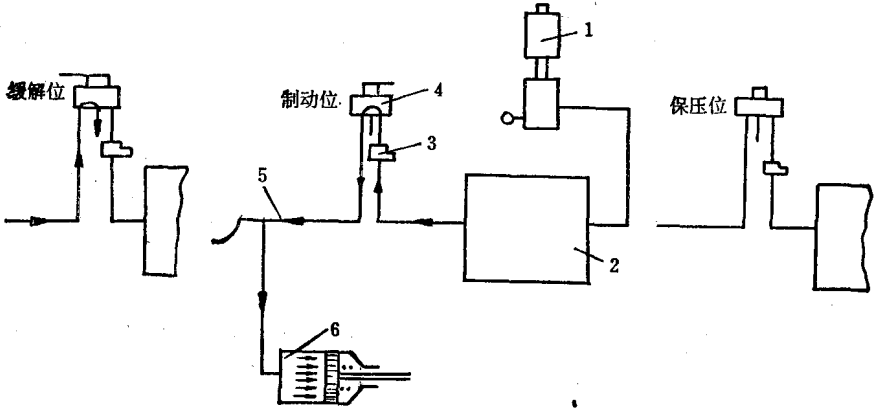


图 1—8 直通空气制动机

1 —— 空气压缩机； 2 —— 总风缸； 3 —— 给风阀； 4 —— 制动阀； 5 —— 制动管； 6 —— 制动缸。

(二) 自动空气制动机

这种制动机的构造和作用比较完善，现在我国采用的车辆制动机，都是属于这种。它是本书讲述的主要内容。

三、按作用性能分类

(一) 软性制动机

软性制动机为两种压力机构的制动机，它由制动管和副风缸的压力差来控制一个鞣鞣的向内或向外移动，产生充气、制动、缓解等作用（详见本章第六节三通阀基本作用原理）。其特点是：

1. 当制动管缓慢减压，其速度低于每分钟 0.3 公斤/厘米²时（单个阀试验标准要求低于每分钟 0.4 公斤/厘米²），不应发生制动作用。这样可防止列车制动管有轻微漏泄时，发生意外制动。

2. 制动管以一定的速度减压，其减压速度高于每秒钟 0.1 公斤/厘米²时，应发生制动作用，保证制动的灵敏性。

3. 缓解时，当制动管压力比副风缸压力高出 0.1~0.2 公斤/厘米²，即发生完全缓解。制动缸与排气口一旦连通，则制动缸的压力空气一次就能排尽，没有阶段缓解作用。我国现有的 K 型和 GK 型货车空气制动机，以及 PM 型客车空气制动机，都属于软性制动机。所谓软性，就是在制动时，制动管风压稍低于副风缸风压（0.1~0.2 公斤/厘米²），就能起制动作用；而在缓解时，制动管风压稍高于副风缸风压（约 0.1~0.2 公斤/厘米²），即发生完全缓

解作用（也叫轻易缓解）。

（二）硬性制动机

硬性制动机为三种压力机构的制动机，其制动及缓解作用除受制动管压力变化控制外，还要受工作弹簧和制动缸压力的控制，如图 1—9 所示。它的特点是：

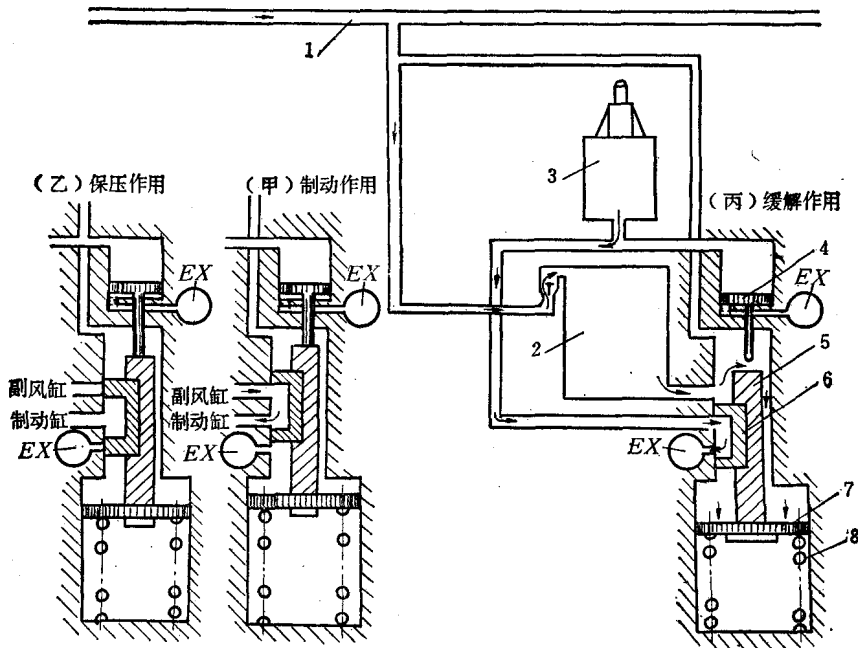


图 1—9 硬性制动机示意图

1 — 制动管；2 — 副风缸；3 — 制动缸；4 — 控制阀；5 — 总鞣鞣杆；6 — 滑阀；7 — 总鞣鞣；8 — 工作弹簧。

1. 制动时，不论制动管原来风压是多少，只要降低到低于定压 5 公斤/厘米²时，即起制动作用。若制动管压力超过定压（例如达到 6 公斤/厘米²），则当制动管减压到 5 公斤/厘米²以前，均为无效减压，不会起制动作用，一定要将制动管压力降低到 5 公斤/厘米²以后，工作弹簧才能起制动作用。

2. 缓解时，一定要等制动管恢复到制动前的压力 5 公斤/厘米²时，才能完全缓解。在缓解过程中，可以进行阶段缓解。制动缸发生漏泄时，可以由副风缸自动补风，副风缸漏泄时，可由制动管自动补风（操纵硬性制动机的机车制动阀，也多是硬性制动阀，有自动向列车制动管补风的性能），有保证制动力不衰退的优点。当完全缓解后，副风缸的空气压力基本上已充满到定压，故连续进行再次制动时，仍保证有足够的制动力，这是比软性制动机优越的地方。但由于缓解缓慢，停车再起时，需要一定时间，操纵上没有软性制动机方便。

硬性制动机的制动、保压与缓解作用（参看图 1—9）如下：

1. 制动 制动管减压时，由于工作弹簧 8 的作用，顶起总鞣鞣 7 和控制阀 4，带动安装在鞣鞣杆上的滑阀 6，由滑阀上的联络沟连通副风缸 2 与制动缸 3 的通路，使副风缸 2 的压力空气进入制动缸 3，推出鞣鞣，起制动作用，如图 1—9（甲）所示。

2. 保压 当制动管 1 停止减压时，由制动缸 3 流入控制阀 4 室的压力空气，作用于控制阀上，将总鞣鞣压下少许，关闭了副风缸与制动缸的通路，但没有打开排气口 EX，成保压状态。如图 1—9（乙）所示。