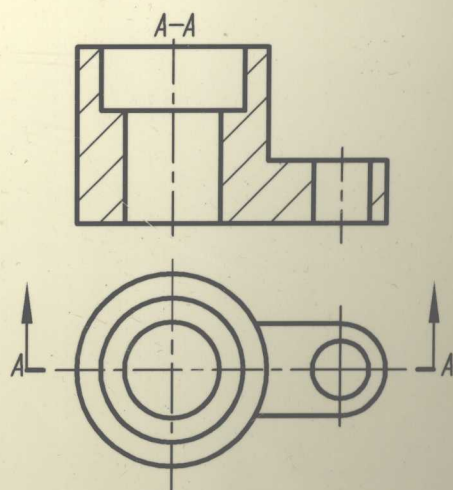


# 现代工程制图基础

(下 册)

刘 彩 李长虹 主 编



# 现代工程制图基础

(下 册)

主 编 刘 彩 李长虹  
 主 审 宦秉德  
 编写人员 姚丽华 陈 素 阳明庆

责任编辑 吴 华  
 封面设计 李 虹  
 主 任 编 审 李 虹  
 主 任 编 审 李 虹

ISBN 7-305-05300-8  
 定 价 24.00 元(上、下册)  
 2008年8月第1次印刷  
 787×1092 1/16 印张 27.75 字数 798千  
 南京出版集团有限责任公司  
 南京文苑印刷有限公司

发行热线 025-62939173  
 电子邮箱 sales@press.njup.com.cn (销售)  
 copyright@publib.njup.com.cn

## 内容简介

本教材是参照教育部新修订的“普通高等院校工程图学课程教学基本要求”，结合多年的教学经验并吸收了多本同类教材精华而编写的。

针对学生在学习工程制图时普遍存在的“理论知识易懂，实践起来困难”的这一实际情况，本教材尝试性地将理论知识、实践性习题及习题解答融汇在一起，以便能实现知识传授、学生练习、习题解答的一体化，从而引导学生有的放矢地把握学习内容，同时也能够让学生在解题之后，得到及时的正误判定并得到及时的订正，达到事半功倍的效果。

教材由理论知识、实践性习题及习题解答三大部分组成。上册内容包括：制图的基本知识，投影基础，立体上的点、线、面的投影，立体的投影，组合体，轴测图；下册内容包括：机械图样的画法，连接件及常用件的表达，零件图，装配图，计算机绘图。

本教材可供高等工科院校 48~70 学时非机类各专业工程制图课程使用，也可供其他类型学校相关专业选用。

### 图书在版编目(CIP)数据

现代工程制图基础 / 李长虹, 刘彩主编. — 南京: 南京大学出版社, 2008. 8

ISBN 978 - 7 - 305 - 05400 - 6

I. 现… II. ①李… ②刘… III. 工程制图—高等学校—教材 IV. TB23

中国版本图书馆 CIP 数据核字(2008)第 121963 号

出版者 南京大学出版社  
社址 南京市汉口路 22 号 邮编 210093  
网址 <http://press.nju.edu.com>  
出版人 左健

书名 现代工程制图基础

上册主编 李长虹 刘彩

下册主编 刘彩 李长虹

责任编辑 吴华

编辑热线 025-83592146

照排 南京玄武湖印刷照排中心

印刷 阜宁人民印刷有限公司

开本 787×1092 1/16 印张 28.75 字数 736 千

版次 2008 年 8 月第 1 版 2008 年 8 月第 1 次印刷

印数 1~3 000

ISBN 978 - 7 - 305 - 05400 - 6

定价 54.00 元(上、下两册)

发行热线 025-83594756

电子邮箱 [sales@press.nju.edu.cn](mailto:sales@press.nju.edu.cn)(销售部)

[nupress1@public1.ptt.js.cn](mailto:nupress1@public1.ptt.js.cn)

\* 版权所有, 侵权必究

\* 凡购买南大版图书, 如有印装质量问题, 请与所购图书销售部门联系调换

# 前 言

本教材是参照教育部新修订的“普通高等院校工程图学课程教学基本要求”，结合多年的教学经验和吸收了多本同类教材精华而编写的，适用于高等工科院校 48~70 学时非机类各专业使用，也可供其他类型学校相关专业选用。

本教材的特点：

(1) 继承与创新并重，理论与实践统一。本教材针对学生在学习工程制图时普遍存在的理论知识易懂，实践起来困难的现象，尝试性地将理论知识、实践性习题及习题解答融汇在一起，以便能实现知识传授、学生练习、习题解答的一体化，从而引导学生有的放矢地把握学习内容，同时也能够让学生在解题之后得到及时的正误判定并得到及时的订正，逐步培养学生正确的解题思路，提高教学效果。

(2) 以投影制图作为重点，以体为核心和主线，通过形体将投影分析和空间想象结合起来，使点、线、面的投影与体的投影紧密结合，达到学以致用目的，建立起平面图形与空间形体的对应关系。

(3) 教材中的实践性习题，选题由浅入深、覆盖面广、重点突出，每个习题都含有学生应该掌握的知识点，符合学生的认识规律。在题目的数量和难度上有一定的选择余地，以满足不同学生的需要，便于发挥学生的潜能和因材施教。

(4) 教材中贯彻了最新颁布的“机械制图”国家标准。

上册由贵州大学机械工程学院李长虹、刘彩主编，陈素、王玥参编；下册由贵州大学机械工程学院刘彩、李长虹主编，姚丽华、陈素、阳明庆参编。贵州大学宦秉德教授任本教材主审，对教材的编写提出了许多宝贵的意见，在此，表示诚挚的谢意。

本教材编写过程中，参阅了大量的文献专著，在此向这些编著者表示感谢。

由于编者水平有限，书中难免存在缺点和错误，真诚地希望广大读者予以批评指正。

编 者

2008 年 4 月

# 目 录

## 第一部分 理论知识

<b>第 7 章 机械图样的画法</b> .....	3
7.1 视图 .....	3
7.2 剖视图 .....	8
7.3 断面图.....	18
7.4 局部放大图.....	20
7.5 简化画法和规定画法.....	21
<b>第 8 章 连接件及常用件的表达</b> .....	24
8.1 螺 纹.....	24
8.2 常用螺纹紧固件.....	32
8.3 齿 轮.....	37
8.4 键及其连接.....	41
<b>第 9 章 零件图</b> .....	43
9.1 概 述.....	43
9.2 零件图的内容.....	44
9.3 零件的表达方法.....	45
9.4 零件图上的技术要求.....	52
9.5 看零件图的方法与步骤.....	61
9.6 零件的工艺结构.....	63
<b>第 10 章 装配图</b> .....	65
10.1 装配图的作用和内容 .....	65
10.2 装配图的视图表达方法 .....	68
10.3 装配图的尺寸标注和技术要求 .....	71
10.4 装配图的编号、明细表和标题栏.....	72
10.5 画装配图的方法和步骤 .....	73



10.6	读装配图的方法 .....	77
10.7	由装配图拆画零件图 .....	79
<b>第 11 章</b>	<b>计算机绘图</b> .....	<b>82</b>
11.1	计算机绘图系统组成 .....	82
11.2	AutoCAD 2006 简介 .....	83
11.3	AutoCAD 基本的绘图和修改命令 .....	90
11.4	AutoCAD 的尺寸标注 .....	97
11.5	使用 AutoCAD 的绘图步骤 .....	103
11.6	AutoCAD 绘图举例 .....	108

## 第二部分 实践性习题

第 7 章	机械图样的画法习题 .....	115
第 8 章	连接件及常用件的表达习题 .....	129
第 9 章	零件图习题 .....	137
第 10 章	装配图习题 .....	143
第 11 章	计算机绘图习题 .....	150

## 第三部分 习题解答

第 7 章	机械图样的画法习题解答 .....	157
第 8 章	连接件及常用件的表达习题解答 .....	170
第 9 章	零件图习题解答 .....	178
第 10 章	装配图习题解答 .....	184
附 录	.....	188
参考文献	.....	202

# 第一部分 理论知识

工程制图的主要任务是使用投影的方法用二维平面图形表达空间形体,因此,本部分的编写以体为核心和主线,将投影分析和空间想象结合起来,介绍常用二维图形表达方法的特点和应用。

下册知识点包含:视图、剖视图、剖面等二维图形表达方法的特点及应用场合;连接件及常用件的表达方法及注意事项;零件图及装配图的作用、内容以及它们的绘制和阅读方法;最后,介绍用计算机绘图软件绘制工程图样的方法和步骤。





## 第7章 机械图样的画法

### 内容提要

本章主要介绍视图、剖视图、断面图等工程形体常用表达方法的画法、标注规则和适用范围,对常用规定和简化画法的基本规则和基本要素也作了介绍。

### 学习重点

1. 视图、剖视图、断面图的概念。
2. 各种视图、剖视图、断面图的画法、标注规则和适用范围。
3. 常用的规定画法和简化画法的基本规则和基本要素。

### 目的和要求

掌握各种视图、剖视图、断面图的画法和常用的规定画法及简化画法的基本规则,做到视图选择和配置恰当。

## 7.1 视图

根据国家标准规定,用正投影法将机件向投影面投影所得的图形称为视图,它主要用以表达机件的外部形状和结构。一般只画出机件的可见部分,必要时才用虚线表达其不可见部分。视图分为基本视图、向视图、斜视图和局部视图。

### 7.1.1 基本视图和向视图

为了清晰地表达机件前、后、左、右、上、下等方面的形状,在原有水平投影面、正投影面、侧投影面三投影面体系的基础上,再增加三个投影面,如图7-1所示,组成一个由六个投影面组成的正六面体,六个投影面称为基本投影面,将机件运用正投影的方法向六个基本投影面投影所得到的视图称为基本视图。除了已经介绍的主视图、俯视图和左视图以外,还有后视图、仰视图和右视图。

六个基本视图的名称及投射方向规定如下:

- 主视图:由前向后投影所得的视图;
- 后视图:从后向前投影所得的视图;
- 俯视图:由上向下投影所得的视图;

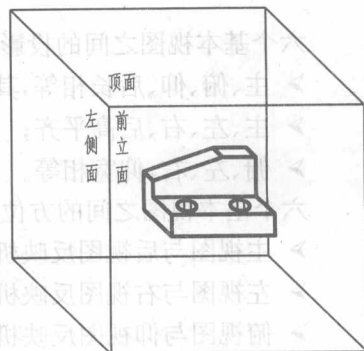


图7-1 六个投影面

- 仰视图:由下向上投影所得的视图;
- 左视图:由左向右投影所得的视图;
- 右视图:由右向左投影所得的视图。

六个基本投影面的展开方法是:正投影面保持不动,其他投影面按图 7-2 中箭头所示方向展开到与正投影面成同一平面,展开后基本视图的配置关系如图 7-3 所示。

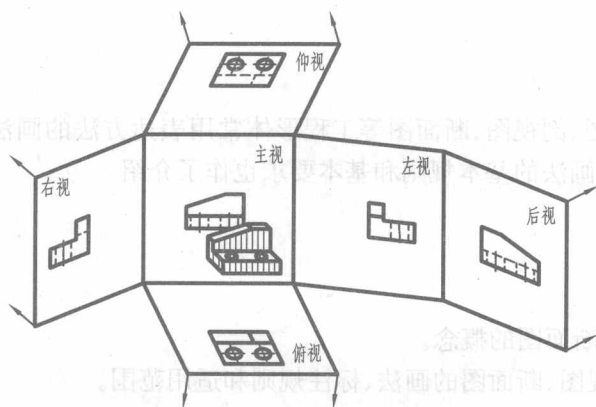


图 7-2 六个基本视图的展开

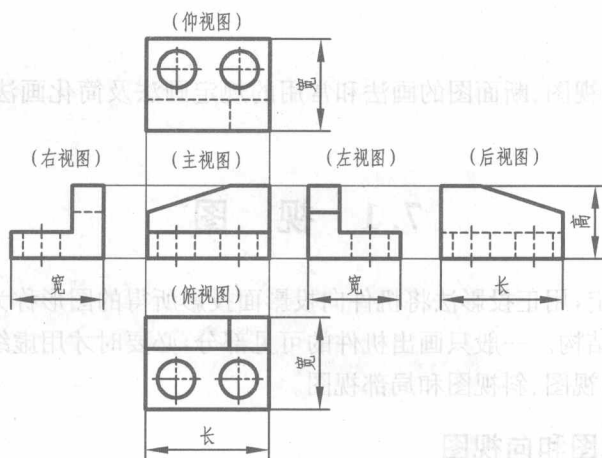


图 7-3 六个基本视图的配置

六个基本视图之间的投影规律:

- 主、俯、仰、后长相等,其中主、俯、仰长对正;
- 主、左、右、后高齐;
- 俯、左、右、仰宽相等。

六个基本视图之间的方位关系:

- 主视图与后视图反映机件的上、下和左、右方位;
- 左视图与右视图反映机件的上、下和前、后方位;
- 俯视图与仰视图反映机件的前、后和左、右方位。

除了后视图,其他视图靠近主视图是后面,远离主视图是前面。

在同一张图样上,六个基本视图按图 7-3 所示的位置关系配置视图时,可不标视图名称。

当基本视图不能按规定的位置配置时,则可采用向视图的表达方式。在视图的上方标注“×”(“×”为大写拉丁字母),在相应视图附近用箭头指明投射方向,并标注相同的字母。图7-4将图7-3中的右视图、仰视图和后视图画成A、B、C三个向视图,并自由配置在图纸的适当位置。这种位置可以自由配置的视图称为向视图。

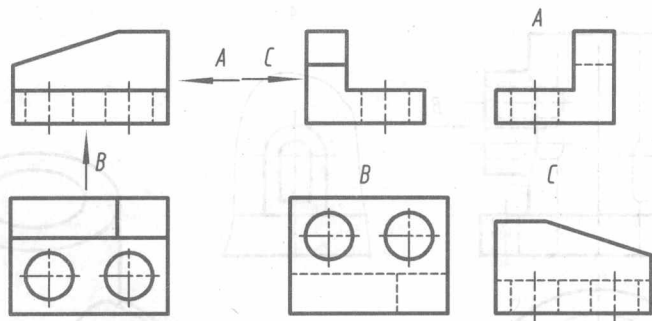


图7-4 向视图

应该强调的是并不是每一个机件都需要画出六个基本视图,视图的多少应该根据机件具体的结构来选择,比如当机件后面的外形需要表达时才采用后视图。总的原则是确保机件图样的表达正确、清晰、完整、简便。

对于不可见部分的表达,当某一基本视图已将其他基本视图中不可见部分表达清楚,基本视图中表示这些不可见部分的虚线是可以省略的,这样可以使图样更清晰,避免了表达的重复性。例如,图7-5中的左右视图中就省略了零件内孔的虚线。

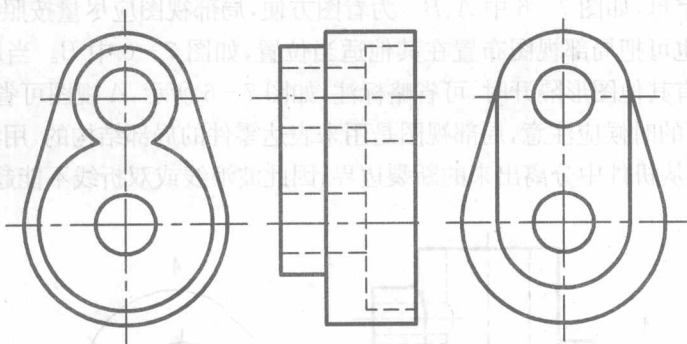


图7-5 省略了内孔虚线的左、右视图

## 7.1.2 局部视图

### 1. 局部视图的概念

局部视图是将机件的某一部分向基本投影面投影所得到的视图。局部视图常用于表达机件上局部结构的形状,因而可减少基本视图的数目,视图表达重点突出,使作图简化,避免了结构的重复表达。如图7-6所示,当画出主、俯两个基本视图后,只有两侧的凸台没有表达清楚,因此可以分别采用两个局部视图来表达。

由图7-6可以看出,采用主视图和俯视图两个基本视图,并配合A、B局部视图表达,比采用主视图、俯视图、左视图和右视图四个基本视图表达要简洁清晰得多。有兴趣的同学可以

自己画出来比较一下。

## 2. 局部视图的画法和标注方法

局部视图的断裂边界通常用双折线或者波浪线画出,如图 7-6 中 A;当所表达的局部结构完整,且外形轮廓线又成封闭时,双折线或波浪线可省略不画,如图 7-6 中 B。

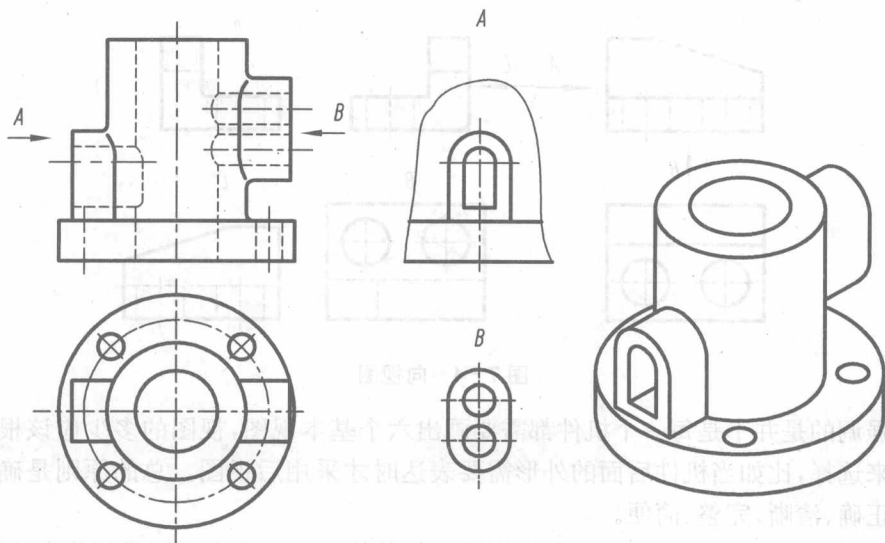
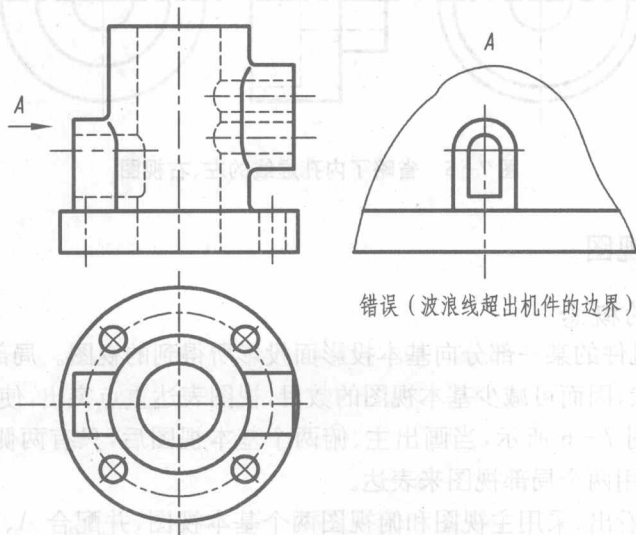


图 7-6 局部视图

画局部视图时,一般在局部视图上方标出视图的名称“×”,在相应视图附近用箭头标明投射方向,并注上同样字母,如图 7-6 中 A、B。为看图方便,局部视图应尽量按照投影关系配置。有时为了合理布图,也可把局部视图布置在其他适当位置,如图 7-6 中 B。当局部视图按投影关系配置,中间又没有其他图形隔开时,可省略标注,如图 7-6 所示,A 视图可省略标注。

绘制局部视图的时候应注意,局部视图是用来表达零件的局部结构的,用波浪线或双折线来表达的该局部结构从机件中分离出来的断裂边界,因此波浪线或双折线不能超出机件的边界,如图 7-7 所示。



错误(波浪线超出机件的边界)

图 7-7 局部视图的错误画法

### 7.1.3 斜视图

#### 1. 斜视图的概念

将机件向不平行于任何基本投影面的平面投射所得的视图,称为斜视图。

如图7-8(a)所示的机件,其右上方具有倾斜结构,将该结构向投影面投影,其俯视图和左视图上均不反映实形,给画图、看图以及标注尺寸均带来不便。这时,可选用一个平行于倾斜部分的投影面,按箭头所示投影方向在投影面上作出该倾斜部分的投影,即为斜视图。由于斜视图常用于表达机件上倾斜结构的实形,因此,机件的其余部分不必全部画出,而可用波浪线或双折线断开,成为局部的斜视图。

斜视图主要用来表达机件中与倾斜部分的实形,而不需要表达的部分,可以省略不画,用波浪线或双折线断开,如图7-8所示。

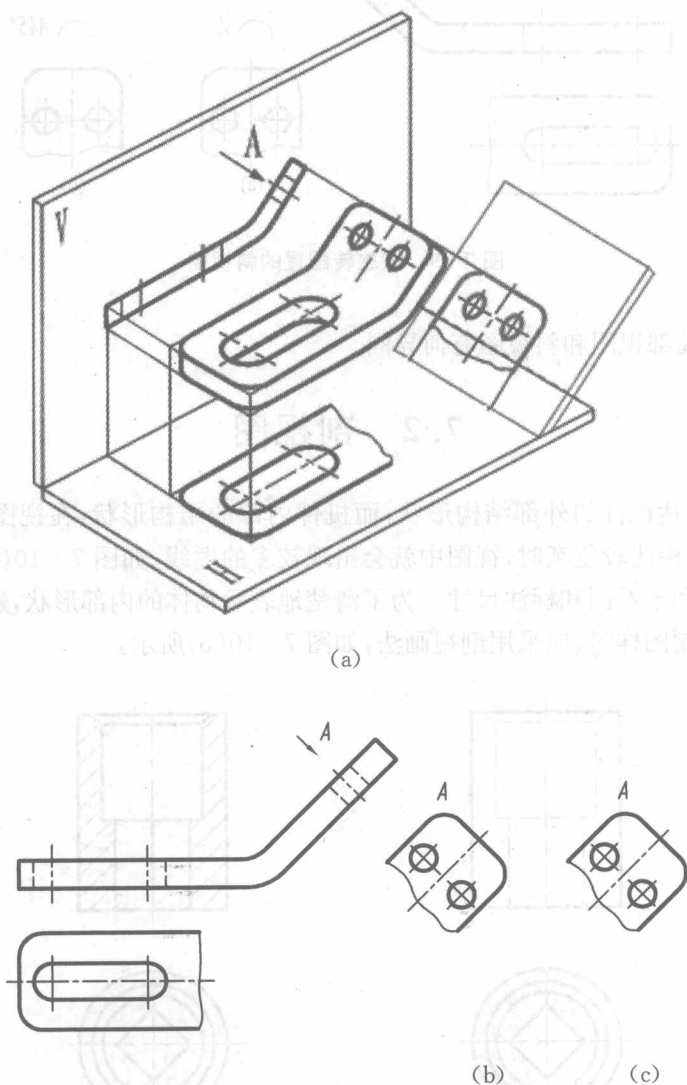


图7-8 斜视图

## 2. 斜视图的画法和标注方法

① 画斜视图时必须要在视图上方注出视图的名称“×”，并在相应的视图附近用箭头指明表达部位和投影方向，并注上同样字母，如图 7-8(b)所示。

② 斜视图通常按向视图的配置并标注，必要时，考虑到图纸的合理布局，也可以配置在其他适当的位置，如图 7-8(c)所示。

③ 在不至于引起误会时还可将图形旋转，使图形的主要轮廓线(或中心线)成水平或铅直位置。若将斜视图旋转配置时，应加注旋转符号，表示斜视图名称的大写拉丁字母应靠近旋转符号的箭头端，如图 7-9(a)所示。必要时，也允许将旋转角度注在字母之后，如图 7-9(b)所示。

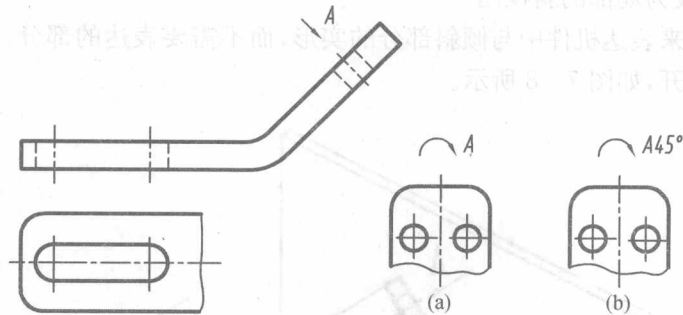


图 7-9 按旋转配置的斜视图

◇ 想一想 局部视图和斜视图有何异同。

## 7.2 剖视图

视图主要是表达机件的外部结构形状，而机件内部的结构形状，在视图是用虚线表示的。当机件内部结构比较复杂时，视图中就会出现较多的虚线，如图 7-10(a)所示，它既影响图形的清晰，又不利于看图和标注尺寸。为了清楚地表示物体的内部形状，避免在视图中出现过多的虚线，在绘制图样时，应采用剖视画法，如图 7-10(b)所示。

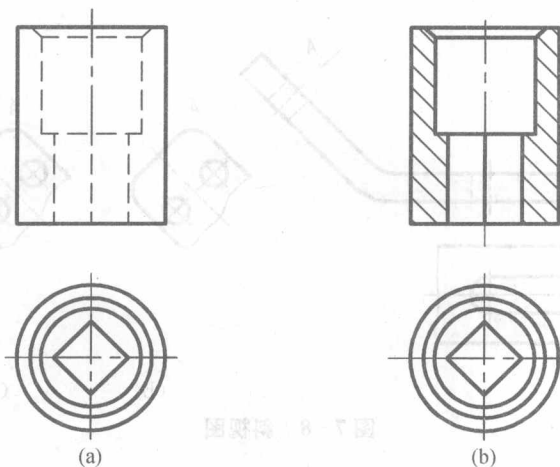


图 7-10 剖视图

### 7.2.1 剖视图的概念

假想用剖切面剖开机件,将处于观察者和剖切面之间的部分移去,而将其余部分向投影面投射,所得的图形称为剖视图,简称剖视,如图 7-11 所示。剖视图主要用来表达机件内部的结构。

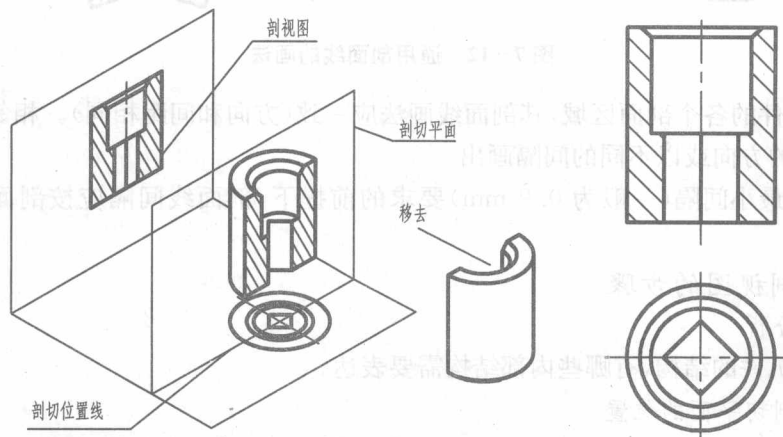


图 7-11 剖视图的形成

### 7.2.2 剖视图的画法

#### 1. 剖面符号

假想用剖切面剖开物体时,剖切面与机件的接触部分称为剖面区域,简称剖面。画剖视图时,为了使机件被剖切到与未被剖切到的部分能明显地区分开来,在剖面区域中要画出剖面符号。机件的材料不同,其剖面符号也不同,常见的剖面符号见表 7-1 所示。

表 7-1 剖面符号

金属材料		木质胶合板	
线圈绕组元件		木材	横剖面 
转子、电枢、变压器和电抗器等 的叠钢片			纵剖面 
非金属材料		型砂、填沙、粉末冶金、砂轮、陶瓷刀片、 硬质合金刀片等	
玻璃及其他供观察用的透明 材料		格网(筛网、过滤网等)	
混凝土		固体材料	
钢筋混凝土		液体材料	

当不需在剖面区域中表示材料的类别时,可采用通用剖面线表示。通用剖面线的画法有以下几点规定:



① 通用剖面线应以适当角度的细实线绘制,最好与主要轮廓或剖面区域的对称线成  $45^\circ$  角。必要时也可以采用  $30^\circ$  或  $60^\circ$  绘制,如图 7-12 所示。

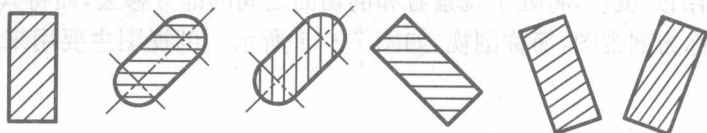


图 7-12 通用剖面线的画法

② 同一机件的各个剖面区域,其剖面线画法应一致(方向和间距相同)。相邻机件的剖面线必须以不同的方向或以不同的间隔画出。

③ 在保证最小间隔(一般为  $0.9\text{ mm}$ )要求的前提下,剖面线间隔应按剖面区域的大小选择。

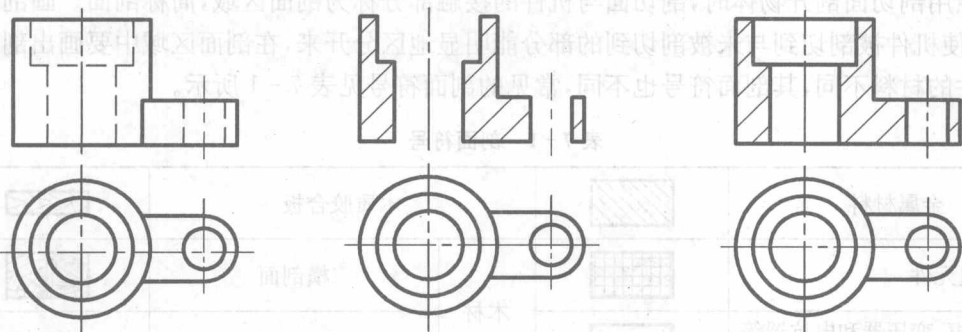
## 2. 绘制剖视图的步骤

### (1) 形体分析

分析清楚机件的结构,有哪些内部结构需要表达。

### (2) 确定剖切平面的位置

根据机件的结构选择合适的剖切平面的位置。其目的:一是要能够清楚地反映机件的内部形状,二是要便于看图。因此,剖切平面一般应通过机件的对称面或孔、槽轴线或中心线,避免剖切出不完整要素或不反映实形的截面,所以剖切平面应选择平行于投影面的位置,以反映剖面的实形,如图 7-11、图 7-13(a)所示的机件为反映通孔的实形,选择通过孔轴线的正平面进行剖切。



(a) 形体分析

(b) 绘制剖面 and 剖面符号

(c) 补全剖切平面后的结构

图 7-13 绘制剖面图的步骤

### (3) 画图

① 画出剖面,在断面上画上剖面符号,如图 7-13(b)所示;

② 补全剖切平面后的可见轮廓线,如图 7-13(c)所示。

### (4) 检查

## 7.2.3 剖视图的标注

剖视图一般应进行标注,以指明剖切位置及视图间的投影关系。标注的内容包括:

### 1. 剖切线

剖切线用以指示剖切面位置的线,即剖切面与投影面的交线,用细点划线表示,也可以省略,如图7-14(a)、(b)所示。

### 2. 剖切符号

剖切符号用以指示剖切面起讫和转折位置及投射方向的符号。剖切位置用短粗实线绘制,画时尽量不要与轮廓线相交,在剖切位置的两外端用与之垂直的箭头表示投影方向,如图7-14(b)、(c)所示。



图 7-14 剖切符号和剖切线的标注

### 3. 剖视图名称

一般应在剖视图的上方标注剖视图的名称“ $\times-\times$ ”(×为大写拉丁字母),且在箭头外侧写写相同的大写字母,字母都必须水平书写,如图7-15所示。

在下列情况下,剖视图可简化或省略标注:

① 当剖视图按投影关系配置,中间又没有其他图形隔开时,可省略箭头,如图7-16所示。

② 当单一剖切平面通过机件的对称对面,且剖视图按投影关系配置,中间又没有其他图形隔开时,可省略标注,如图7-13(c)所示。

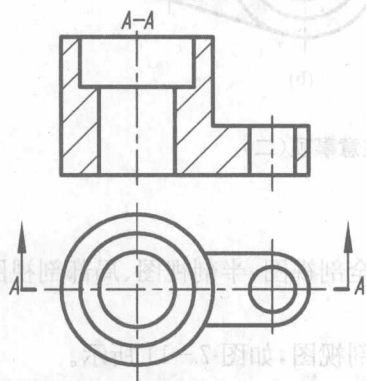


图 7-15 剖视图标注(一)

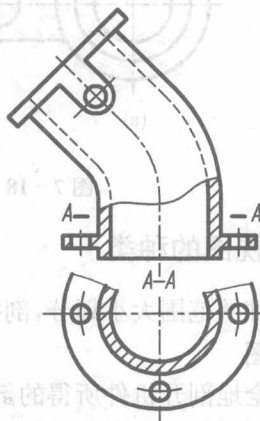


图 7-16 剖视图标注(二)

#### 7.2.4 画剖视图的注意事项

由于剖切是假想的,当机件的某个视图画成剖视图后,其他视图仍应按完整机件画出,如图7-17(a)所示。