

江苏省高等学校精品教材

● 王书文 主编

画法几何 及土木工程制图

第2版

HUAFAJIHEJITU
GONGCHENGZHITU

苏州大学出版社

江苏省高等学校精品教材

画法几何及土木工程制图

第2版

主 编 王书文

副主编 胡志华 李兰英

苏州大学出版社

内 容 提 要

本书主要内容有：投影理论(正投影、轴测投影)、制图基础、投影制图(组合体视图、建筑形体表达方法)、专业制图(建筑施工图、结构施工图、给水排水工程图、机械图)及计算机绘图。本书编写力求做到理论深入浅出、内容简明扼要、重点突出,便于教师施教和学生复习与自学。本书附教学光盘一片,内容包括多媒体教学课件、习题集解答、仿真模型室等。

本书可作为工科院校本、专科的土木建筑类专业制图课的教材,也可作为职大、电大、函授以及各类培训班的教材。

图书在版编目(CIP)数据

画法几何及土木工程制图/王书文主编. —2版. —苏州:
苏州大学出版社,2008.9
江苏省高等学校精品教材
ISBN 978-7-81137-049-2

I. 画… II. 王… III. ①画法几何—高等学校—教材
②土木工程—建筑制图—高等学校—教材 IV. TU204

中国版本图书馆 CIP 数据核字(2008)第 132320 号

画法几何及土木工程制图(第2版)

王书文 主编
责任编辑 陈孝康

苏州大学出版社出版发行
(地址:苏州市干将东路200号 邮编:215021)
丹阳市兴华印刷厂印装
(地址:丹阳市胡桥镇 邮编:212313)

开本 787mm×1092mm 1/16 印张 17.5 字数 437 千
2008年9月第2版 2008年9月第1次印刷
ISBN 978-7-81137-049-2 定价:29.00元

苏州大学版图书若有印装错误,本社负责调换
苏州大学出版社营销部 电话:0512-67258835

第 2 版前言

为了适应教学改革的发展,满足工科院校土木建筑以及相关专业的教学需要,并针对学时数减少的特点,本书按照新制订的土建类“画法几何及土建制图”大纲的基本要求,做了系统的编写。本书力求做到内容精练、重点突出,且便于学生自学。书中加“*”号部分可根据专业要求选学。

本教材的内容主要有四部分:画法几何、投影制图、专业制图、计算机绘图。画法几何部分对与工程实际关系不密切的投影理论做了适当的精简,重点讲述几何元素和形体的图示基本理论和方法,并在相关章节后给出了激发学生发散思维的练习题目,以充分调动学生学习的主动性和积极性。由于投影制图部分是专业制图的基础,所以对内容做了适量增加,并注重理论与工程实际相结合,突出培养建筑形体图示表达能力和绘图基本技能。对土建专业制图部分,本书第 2 版根据最新国标进行了修订,主要采用的国家标准有《房屋建筑制图统一标准》(GB/T 50001-2001)、《总图制图标准》(GB/T 50103-2001)、《建筑制图标准》(GB/T 50104-2001)、《建筑结构制图标准》(GB/T 50105-2001)、《给水排水制图标准》(GB/T 50106-2001)等新标准,并根据专业需要适当编排了机械图内容。计算机绘图部分主要介绍了 AutoCAD 2004 绘图软件的常用绘图命令和图形处理的基本使用方法。

与本教材配套使用的《画法几何及土木工程制图习题集》已由苏州大学出版社另行出版。

参加编写工作的有:王书文、胡志华、朱德铭、李兰英、薛晓红、高建宏、韦俊等。全书由徐文俊老师审阅,在此表示感谢。

对书中不当之处,恳请专家和读者批评指正。

编 者
2008 年 7 月

目 录

第一章 点、直线和平面的投影	
§ 1-1 投影的基本知识	(1)
§ 1-2 点的投影	(5)
§ 1-3 直线的投影	(8)
§ 1-4 平面的投影	(17)
第二章 直线与平面、平面与平面的相对位置	
§ 2-1 平行	(23)
§ 2-2 相交	(24)
§ 2-3 *垂直	(28)
第三章 投影变换	
§ 3-1 换面法	(31)
§ 3-2 *旋转法	(40)
第四章 立体的投影	
§ 4-1 平面立体的投影	(47)
§ 4-2 回转曲面的投影	(49)
第五章 立体表面的交线	
§ 5-1 平面与立体相交	(58)
§ 5-2 两立体相交	(63)
第六章 组合体视图	
§ 6-1 组合体视图的画法	(71)
§ 6-2 组合体视图的读法	(76)
§ 6-3 组合体的尺寸标注	(83)
第七章 轴测投影	
§ 7-1 轴测投影的基本知识	(88)
§ 7-2 正轴测图的画法	(92)
§ 7-3 斜轴测图的画法	(101)
§ 7-4 轴测剖视图的画法	(104)
第八章 制图规格及基本技能	
§ 8-1 制图基本规格	(106)
§ 8-2 制图仪器、工具及其使用	(114)
§ 8-3 几何图形画法	(117)
§ 8-4 绘图方法和步骤	(122)

第九章 建筑形体表达方法	
§ 9-1 视图	(124)
§ 9-2 剖视图	(128)
§ 9-3 断面图	(134)
§ 9-4 规定画法与简化画法	(136)
§ 9-5 综合应用举例	(139)
第十章 房屋建筑施工图	
§ 10-1 概述	(142)
§ 10-2 施工总说明及建筑总平面图	(149)
§ 10-3 建筑平面图	(152)
§ 10-4 建筑立面图	(162)
§ 10-5 建筑剖视图	(168)
§ 10-6 建筑详图	(173)
第十一章 结构施工图	
§ 11-1 概述	(178)
§ 11-2 钢筋混凝土构件图	(180)
§ 11-3 基础图	(184)
§ 11-4 结构平面图	(187)
§ 11-5 楼梯结构详图	(190)
§ 11-6 钢结构图	(193)
第十二章 给水排水施工图	
§ 12-1 室内给水排水平面图	(196)
§ 12-2 给水排水系统图	(201)
§ 12-3 室外给水排水总平面图	(204)
第十三章 机械图	
§ 13-1 机械图样的基本表达方法	(207)
§ 13-2 零件图	(212)
§ 13-3 标准件和常用件的规定画法	(222)
§ 13-4 装配图	(231)
第十四章 计算机绘图基础	
§ 14-1 AutoCAD 2004 绘图软件简介	(236)
§ 14-2 平面图形的绘制及编辑	(238)
§ 14-3 实体造型	(251)
附表	(263)

第一章 点、直线和平面的投影

§ 1-1 投影的基本知识

一、投影法的基本概念

在日常生活中,人们看到物体在光线的照射下,就会在地面或墙壁上产生影子。人们发现物体的影子与物体的形状有一定的对应关系,但影子内部灰黑一片,只能反映物体的外形轮廓,如图 1-1 所示。在工程制图中,将影子所产生的过程进行科学的抽象,即规定光线可以穿透物体,使其所产生的影子不会是灰黑的,如图 1-2 所示。我们将光线作为投射线,地面作为投影面,当投射线穿过物体在投影面上所产生的影子称为投影。

上述这种用投射线通过物体,向选定的平面作投影,并在该平面上得到图形的方法称为投影法。

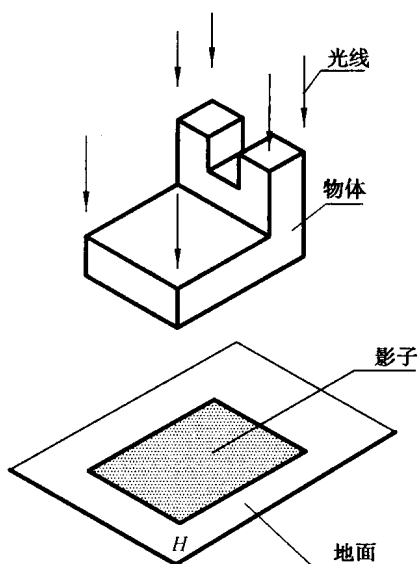


图 1-1 影子的形成

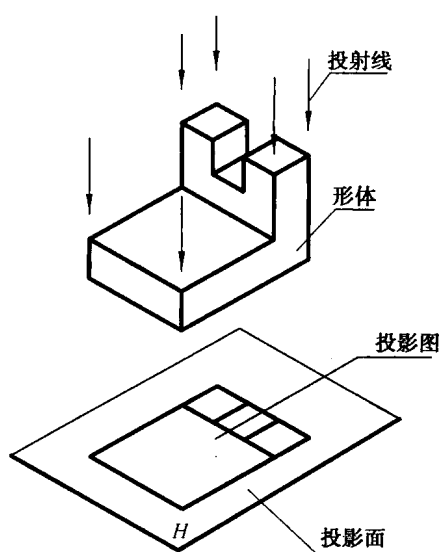


图 1-2 投影的形成

二、投影法的分类

投影法分为中心投影法和平行投影法。

1. 中心投影法

投射线相交于一点的投影法称为中心投影法。如图 1-3 所示。

中心投影法的原理和人眼成像的原理一样,因此,用中心投影法绘制的图形有立体感,但是这种图不能准确地反映物体的真实大小,且作图繁琐,一般用这种方法绘制建筑物的透视图,如图 1-4 所示。

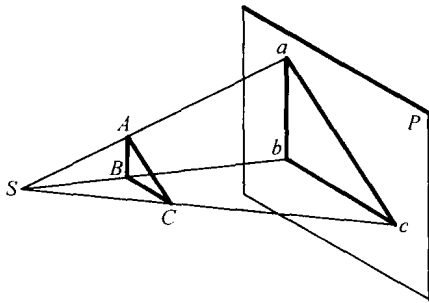


图 1-3 中心投影法

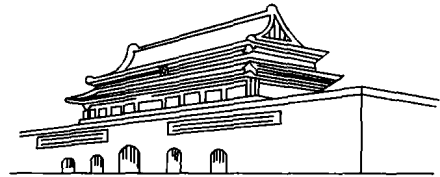


图 1-4 建筑物的透视图

2. 平行投影法

投射相互平行的投影法称为平行投影法,如图 1-5 所示。

按投射线与投影面是否垂直,平行投影法又分为两种:

- (1) 斜投影法——投影线与投影面相倾斜,如图 1-5a 所示。
- (2) 正投影法——投影线与投影面垂直,如图 1-5b 所示。

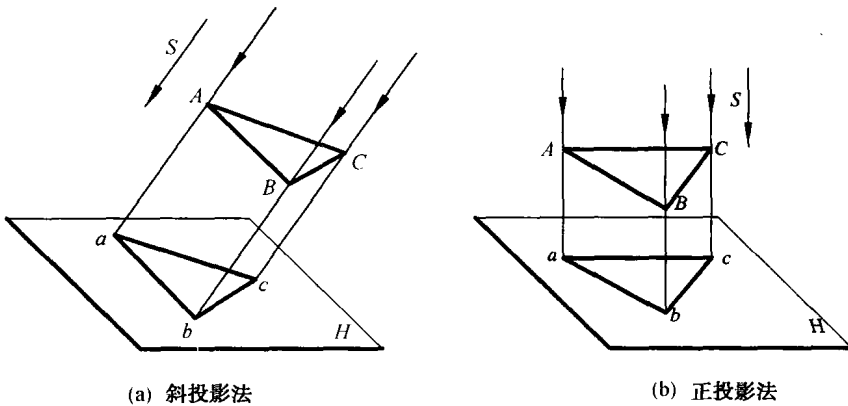


图 1-5 平行投影法

三、正投影的基本性质

正投影有三个重要的性质,即:真实性、积聚性、类似性。

1. 真实性

如图 1-6 所示,当直线或平面与投影面平行时,则直线的投影为实长,平面的投影为实形。这种投影性质称为真实性。

2. 积聚性

如图 1-7 所示,当直线或平面与投影面垂直时,则直线的投影积聚为一点,平面的投影积聚为一条直线。这种投影性质称为积聚性。

3. 类似性

如图 1-8 所示,当直线或平面与投影面倾斜时,则直线的投影小于直线的实长,平面的投

影为小于平面图形的类似形。这种投影性质称为类似性。

在建筑工程制图中,图样一般多用正投影的方法绘制,以后我们将正投影简称为投影。

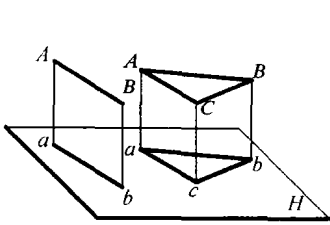


图 1-6 真实性

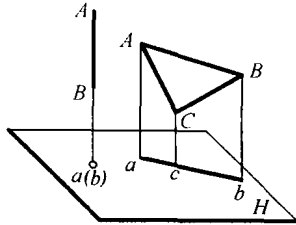


图 1-7 积聚性

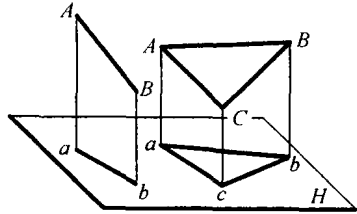


图 1-8 类似性

四、形体的三面投影图

1. 三面投影体系的建立

用一个投影面只能画出物体的一个投影图,它不能反映出物体全部的大小和形状,只能反映平行于投影面的两个坐标方向的大小和形状。如图 1-9 所示,两个形体的水平投影图完全相同,但实际上开口形状并不相同。因此用一个投影图不能表达物体的整体大小和形状。为此,如图 1-10 所示,设立三个相互垂直的平面作为投影面,分别称为:水平投影面 H (简称水平面或 H 面);正立投影面 V (简称正面或 V 面);侧立投影面 W (简称侧面或 W 面)。这三个投影面的交线 OX 、 OY 、 OZ 称为投影轴,它们分别表示长、宽、高三个测量方向。

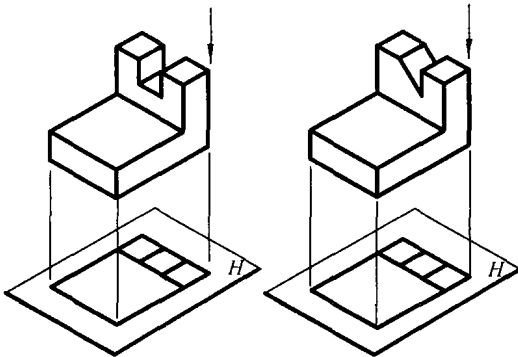


图 1-9 两物体在同一投影面上的投影

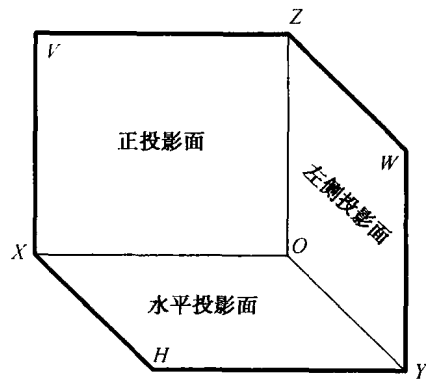


图 1-10 三面投影体系

2. 三面投影图的形成

将形体放置于三面体系中,用正投影方法,分别向正面、水平面和侧面作投影,在三投影面上分别得到三个投影图。从前向后投射得到正面投影图;从上向下投射得到水平投影图;从左向右投射得到侧面投影图,如图 1-11 所示。

绘图时,需将空间的三个投影面展开,使其位于同一平面上。展开的方法如图 1-12 所示,保持 V 面不动,将 H 面绕 OX 轴向下旋转 90° ,将 W 面绕 OZ 轴向后旋转 90° ,这样三个投影面就位于同一平面上了,如图 1-13a 所示。这时同一根 Y 轴分为两根 Y_H 和 Y_W ,一般绘制三面投影图,不需要画出投影面的边框线,也不必画出投影轴,如图 1-13b 所示。

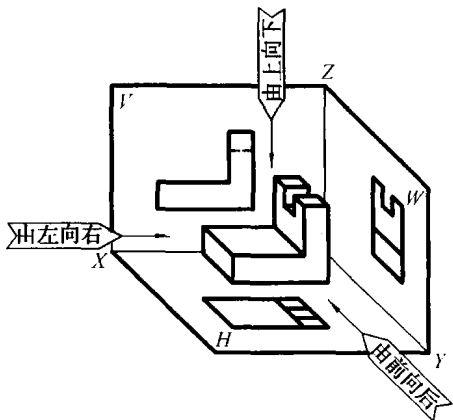


图 1-11 三面投影图的形成

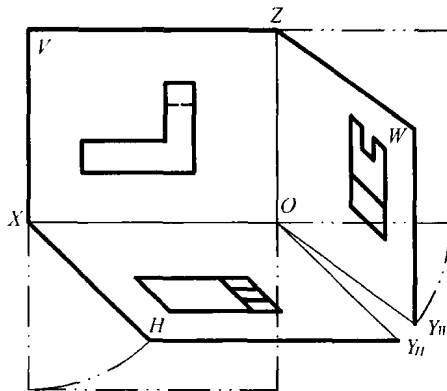
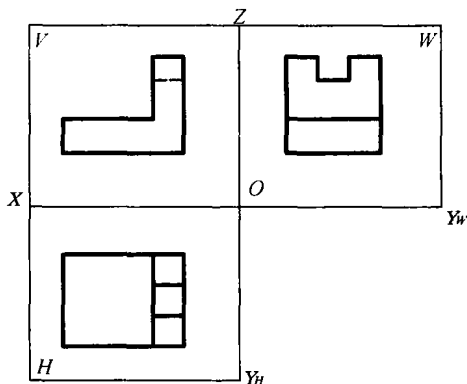
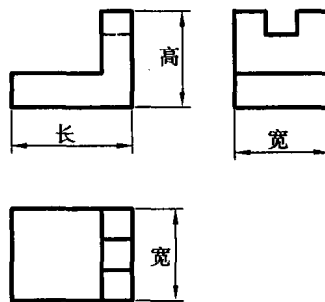


图 1-12 投影面的展开



(a) 带投影面线框的展开图



(b) 不带线框的展开图

图 1-13 展开后的三面投影图

3. 三面投影图的投影规律

由于物体是在同一位置上分别向三个投影面上进行投射的,每个投影面上反映出物体的两个坐标方向的大小。如图 1-13b 所示:正面投影反映物体的长和高;水平投影反映物体的长和宽;侧面投影反映物体的宽和高。因此,从三面投影图的投影关系可以得出:

- (1) 正面投影和水平投影都反映物体的长度,即长度要对正;
- (2) 正面投影和侧面投影都反映物体的高度,即高度要平齐;
- (3) 水平投影和侧面投影都反映物体的宽度,即宽度要相等。

由此得出,形体的基本投影规律是“长对正,高平齐,宽相等”。

在画物体投影图时,还需要注意物体与图之间的方位关系,如图 1-14 所示。

正面投影对应物体的左、右和上、下方位;水平投影对应物体的左、右和前、后方位;侧面投影对应物体的上、下和前、后方位。

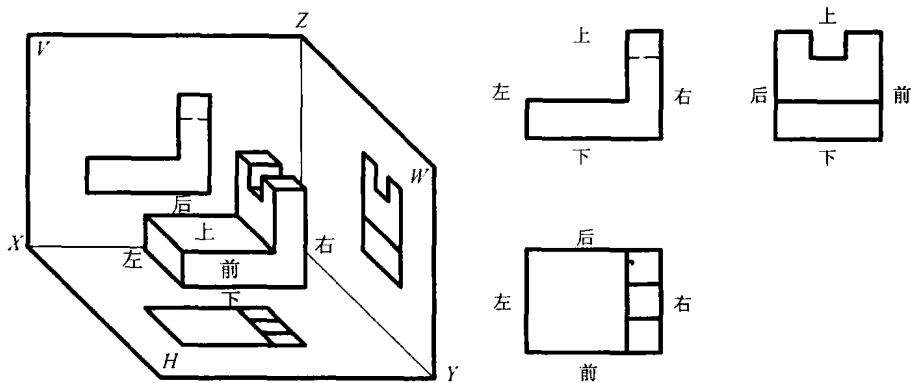


图 1-14 三面投影图的方位关系

§ 1-2 点的投影

任何物体都可看作是由点、线、面集合而成。点是最基本的几何元素,学习和研究点的投影规律,是为了更深刻地认识形体的投影本质,掌握投影规律。

一、点的三面投影

1. 点的三面投影及投影规律

如图 1-15a 所示,将点放入三面投影体系中,由 A 向各投影面作垂直投射射线,与 H 面相交于点 a 即为其水平投影(H 投影);与 V 面相交于 a' 即为其正面投影(V 投影);与 W 面相交于 a'' 即为其侧面投影(W 投影);如图 1-15b,按前述方法将投影面展开,得 A 点的三面投影图。在点的投影图中一般只画出投影轴,不画投影面的边框,如图 1-15c。

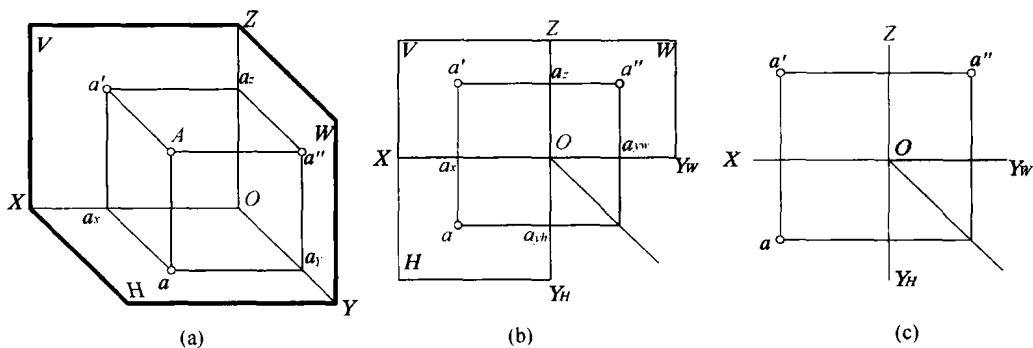


图 1-15 点在三面体系中的投影

分析点的投影过程可知,由投射射线 Aa 和 Aa' 所构成的矩形平面 $Aaa_x a'$ 垂直 H 面和 V 面,且垂直于它们的交线 OX 轴,当 H 面旋转至与 V 面重合时, $aa_x a'$ 三点共线;同理,由投射射线 Aa' 和 Aa'' 所构成的矩形平面 $Aa'a_z a''$ 垂直 V 面和 W 面,且垂直于它们的交线 OZ 轴,将 W 面旋转至与 V 面重合时, $a'a_z a''$ 三点共线;由投射射线 Aa 和 Aa'' 所构成的矩形平面 $Aaa_y a''$ 垂直 H 面和 W 面,且垂直于它们的交线 OY 轴,当 W 面和 H 面旋转至与 V 面重合时, $aa_y \perp a_y a''$ (只是投影

面展开时将Y轴分开了,但实质上是同时垂直于Y轴),于是可总结出点的投影规律如下:

(1) 点的两面投影的连线垂直于相应的投影轴。即: $aa' \perp OX$; $a'a'' \perp OZ$; $aa_y \perp OY_H$; $a''a_y \perp OY_W$;

(2) 点的一个投影到投影轴的距离,等于该点到相应投影面的距离。即: $a'a_z = aa_{y_h} = Aa''$; $aa_x = a''a_z = Aa'$; $a'a_x = a''a_{y_w} = Aa$ 。

2. 点的坐标与投影

在图 1-15 中,也可将该三面体系看作是空间的直角坐标系, O 点为坐标原点,投影面的交线为坐标轴 X 、 Y 、 Z ,空间点 A 到投影面的距离可用坐标表示,即:

A 点到 W 面的距离等于 Aa'' ,且 $Aa'' = a'a_z = aa_{y_h} = Oa_x$ 为 A 点的 X 坐标。

A 点到 V 面的距离等于 Aa' ,且 $Aa' = aa_x = a''a_z = Oa_{y_h}$ 为 A 点的 Y 坐标。

A 点到 H 面的距离等于 Aa ,且 $Aa = a'a_x = a''a_{y_w} = Oa_z$ 为 A 点的 Z 坐标。

因此已知点的坐标(X 、 Y 、 Z),即可作出该点的投影。反之,知道点的投影图也可测得点的坐标值。

【例 1-1】 已知点 $A(15, 15, 18)$, 试求出 A 点的三面投影。

作图步骤如图 1-16 所示。

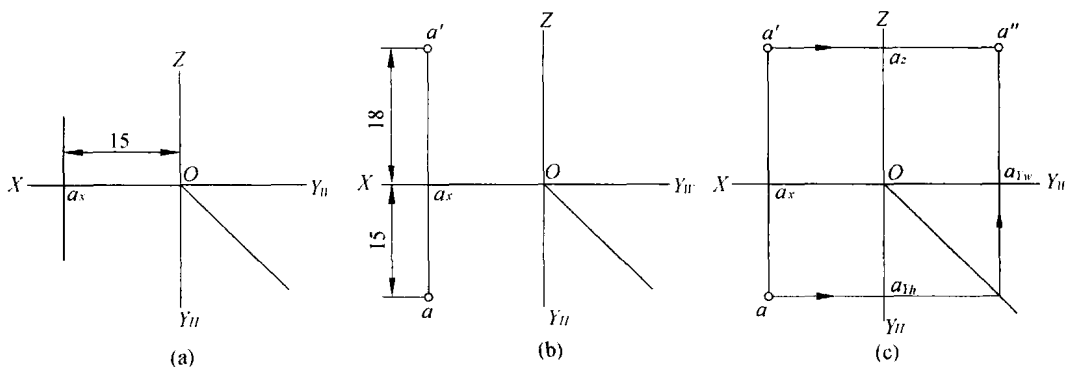


图 1-16 由点的坐标作三面投影

【例 1-2】 如图 1-17a 所示,已知点 A 的两投影 a' 、 a'' ,试求出 A 点的水平投影 a 。

作图步骤如下:

(1) 由投影规律知过 a' 作投影连线垂直于 OX 轴, a 必在此线上。如图 1-17b 所示。

(2) 截取 $aa_x = a''a_z$ 得 a ;或借助于过 O 点的 45° 斜线来确定 a 。

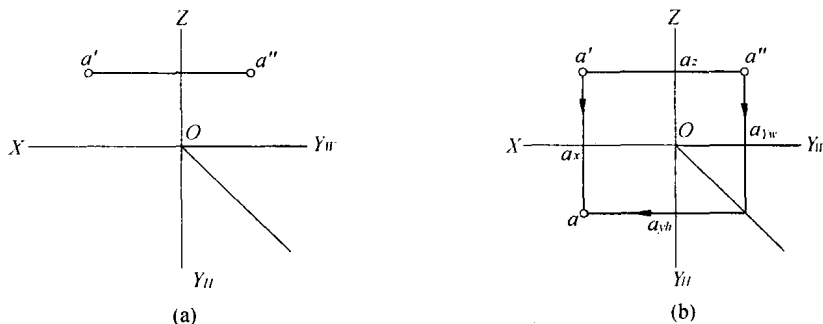


图 1-17 由点的两投影求第三投影

3. *特殊位置点的投影

(1) 点在投影面上

如图 1-18 所示,当点的某一坐标为 0 时,则点落在某投影面上。图中点 A 落在 V 面上,则 Y 方向坐标为零。请思考,若 $x=0$ 时,点落在什么投影面上;若 $z=0$ 时,点又落在什么投影面上。

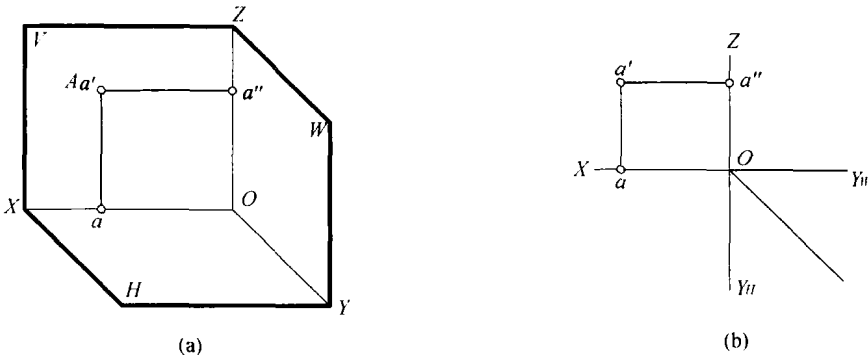


图 1-18 投影面内的点

(2) 点在投影轴上

如图 1-19 所示,当点的两个坐标为 0 时,则点落在投影轴上。图中点 A 落在 X 轴上,即 Y 和 Z 轴的坐标为零,请思考,若点落在 Y 轴和 Z 轴上,坐标将如何变化。

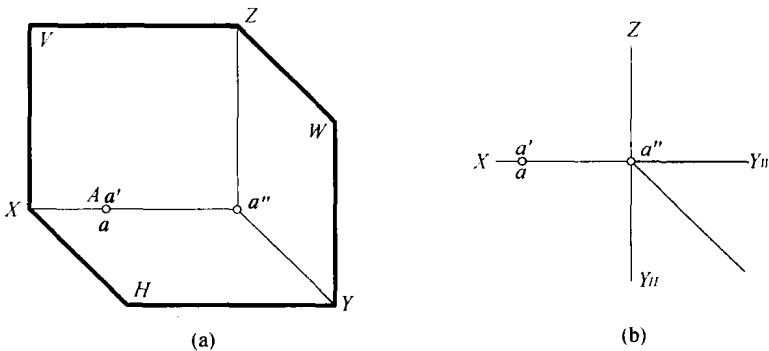


图 1-19 投影轴上的点

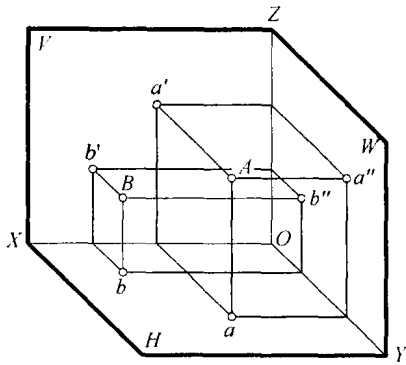
二、两点的投影

1. 两点的相对位置

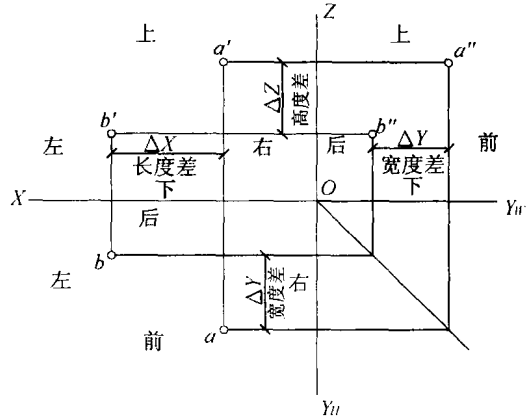
如图 1-20 所示,当 A 和 B 两点处在同一三面体系中,两点之间的相对位置即可以用两点同一方向的坐标差来反映。也可指平行于投影轴 X 、 Y 、 Z 的左右、前后和上下的相对关系。图中点 A 在点 B 的右、前、上方。

2. 重影点及可见性

当两点位于某一投影面的同一条投射线上,则它们在这个投影面上的投影互相重叠,该投影称为重影点。为区别重影点的可见性,不可见的点加括号,如: $a(b)$ 表示 b 为不可见点。各投影面的重影点如表 1-1 所示。重影点的可见性在其本身的投影中无法反映,必须依靠另外的投影来确定。



(a)



(b)

图 1-20 两点的投影

表 1-1 重影点及可见性

	H 面上的重影点	V 面上的重影点	W 面上的重影点
空间状况			
投影图			

§ 1-3 直线的投影

两点决定一直线,要确定直线在空间的位置,只要定出直线上的两点即可,作出两点的三面投影,然后同面投影相连,即得直线的三面投影图。

一、各种位置直线的投影

根据直线在三面投影体系中的空间位置,可把直线分为三类:一般位置直线、投影面平行线、投影面垂直线,后两类统称为特殊位置直线。

1. 一般位置直线

对三个投影面都倾斜的直线称为一般位置直线。如图 1-21 所示, AB 直线是一般位置直线, 其三面投影均小于实长, 且与投影轴成倾斜状态。该直线对 H 、 V 、 W 面的倾角分别为 α 、 β 、 γ , 其投影长度分别为: $ab = AB\cos\alpha$; $a'b' = AB\cos\beta$; $a''b'' = AB\cos\gamma$ 。

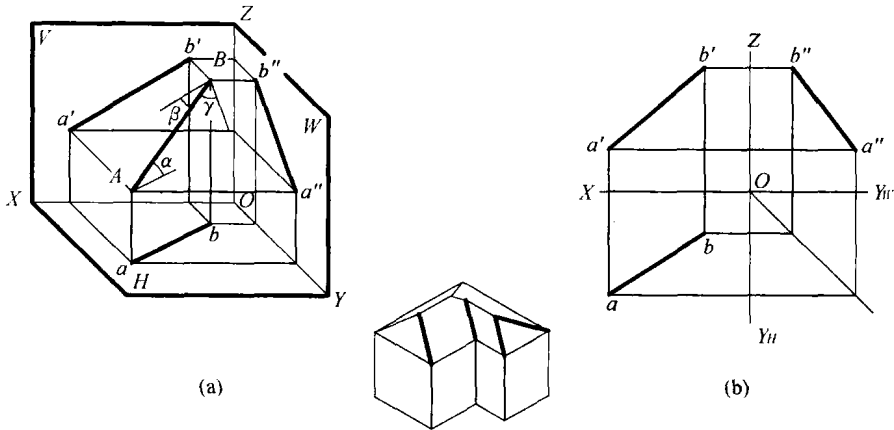


图 1-21 一般位置直线的投影

2. 投影面平行线

只平行于一个投影面, 而倾斜于另外两个投影面的直线, 称为投影面平行线。分为三种情况:

表 1-2 投影面平行线

	水平线	正平线	侧平线
空间状况			
投影图			
投影特性	(1) $a'b' // OX$; $a''b'' // OY_W$ (2) $ab = AB$ (3) ab 与投影轴的夹角为 β 、 γ	(1) $cd // OX$; $c'd'' // OZ$ (2) $c'd' = CD$ (3) $c'd'$ 与投影轴的夹角为 α 、 γ	(1) $e'f' // OZ$; $ef // OY_H$ (2) $e''f'' = EF$ (3) $e''f''$ 与投影轴的夹角为 α 、 β

- (1) 水平线：平行于 H 面的直线，如表 1-2 中 AB 直线。
- (2) 正平线：平行于 V 面的直线，如表 1-2 中 CD 直线。
- (3) 侧平线：平行于 W 面的直线，如表 1-2 中 EF 直线。

其共同特性可概括如下：

- (1) 在直线不平行的两个投影面上的投影，分别平行于相应的投影轴，但小于实长。
- (2) 在直线所平行的投影面上的投影反映实长，该投影与相应投影轴的夹角反映了直线与另外两个投影面的倾角。

3. 投影面垂直线

垂直于一个投影面，而与另外两个投影面平行的直线，称为投影面垂直线。也分为三种情况：

- (1) 铅垂线：垂直于 H 面的直线，如表 1-3 中 AB 直线。
- (2) 正垂线：垂直于 V 面的直线，如表 1-3 中 CD 直线。
- (3) 侧垂线：垂直于 W 面的直线，如表 1-3 中 EF 直线。

其共同特性可概括如下：

- (1) 在直线所垂直的投影面上的投影积聚为一点。
- (2) 直线在另外两个投影面上的投影平行于相应的投影轴，且反映实长。

表 1-3 投影面垂直线

	铅垂线	正垂线	侧垂线
空间状况			
投影图			
投影特性	<ul style="list-style-type: none"> (1) ab 积聚为一点 (2) $a'b' // a''b'' // OZ$ (3) $a'b' = a''b'' = AB$ 	<ul style="list-style-type: none"> (1) $c'd'$ 积聚为一点 (2) $c''d'' // OY_H, cd // OY_H$ (3) $c''d'' = cd = CD$ 	<ul style="list-style-type: none"> (1) $e''f''$ 积聚为一点 (2) $e'f' // ef // OX$ (3) $ef = e'f' = EF$

二、* 一般位置直线的实长和倾角的求法

如前所述,在三面投影图中,一般位置直线的实长和倾角均不能直接反映,为此,这里将介绍求一般位置直线的实长和倾角的方法——直角三角形法。

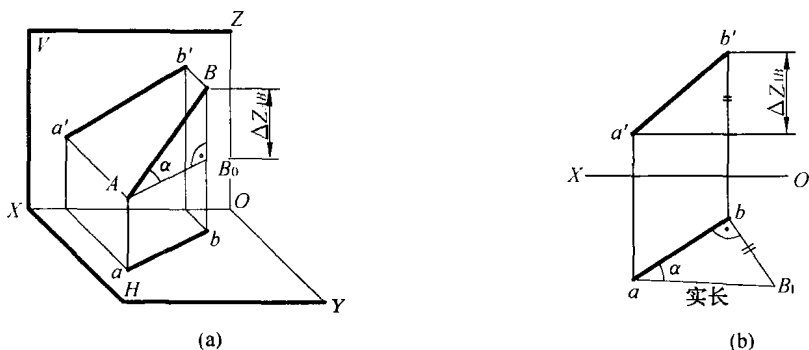


图 1-22 求一般位置直线的实长与倾角 α

如图 1-22a 所示,过 A 作 $AB_0 \parallel ab$,则构成直角三角形 AB_0B ,其斜边 AB 是实长, $\angle BAB_0 = \alpha$ 是直线对 H 面的倾角,而直角边 $AB_0 = ab$ 是直线 AB 的水平投影长,直角边 $BB_0 = Z_A - Z_B$ 是直线两端点的 Z 坐标差,可由 a' 、 b' 两点的高度差 ΔZ_{AB} 表示出来。

在投影图中,如图 1-22b 所示,以 ab 为底边,另一直角边 bB_1 等于 a' 、 b' 两点的高度差 ΔZ_{AB} ,则斜边 aB_1 等于 AB 实长, $\angle baB_1 = \alpha$ 。

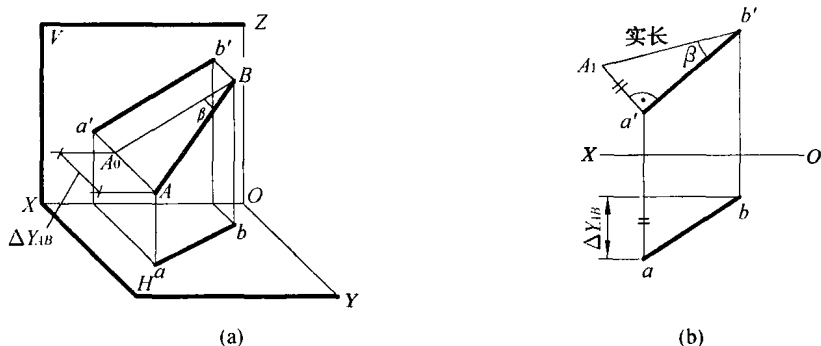


图 1-23 求一般位置直线的实长与倾角 β

如图 1-23a 所示,过 B 作 $BA_0 \parallel a'b'$,则构成直角三角形 ABA_0 ,其斜边 AB 就是实长, $\angle ABA_0 = \beta$ 是直线对 V 面的倾角,而直角边 $BA_0 = a'b'$ 是 AB 的正面投影长,直角边 $AA_0 = Y_A - Y_B$ 是直线两端点的 Y 坐标差,可由 a 、 b 两点的宽度差 ΔY_{AB} 表示出来。

在投影图中,如图 1-23b 所示,以 $a'b'$ 为底边,另一直角边 $a'A_1$ 等于 a 、 b 两点的宽度差 ΔY_{AB} ,则斜边 $b'A_1$ 等于 AB 实长, $\angle a'b'A_1 = \beta$ 。同理,若作出 W 面的投影,则可求 γ 角。

在直角三角形中,若已知直角三角形的四个要素中的任意两个,就可以利用直角三角形法来解题。

【例 1-3】 如图 1-24a 所示,已知 AB 的投影 $a'b'$ 和 a ,且 $\beta = 30^\circ$,求作 ab 。