

高等学校教材

高压电器

武汉水利电力学院
西安交通大学

陈慈萱
马志瀛

合编

水利电力出版社

高等学校教材

高 压 电 器

武汉水利电力学院 陈 慈 萱
西安交通大学 马 志 瀛 合编

水利电力出版社

高等学校教材
高压电器
武汉水利电力学院 陈慈萱 合编
西安交通大学 马志源

*

水利电力出版社出版
(北京三里河路6号)
新华书店北京发行所发行·各地新华书店经售
水利电力出版社印刷厂印刷

*

787×1092毫米 16开本 13印张 280千字
1987年6月第一版 1987年6月北京第一次印刷
印数0001—6020册 定价2.15元
书号 15143·6361

内 容 提 要

本书内容分为四部分：电力系统与高压电器、强电流技术基础、高压断路器以及其他高压电器。书中介绍了以断路器为主的高压电器的工作原理、典型结构及其在电力系统中的工作条件，讲述了和高压电器有关的发热、电动力、电接触和电弧等基本理论及以断流容量试验为主的各种试验方法。

本书系高等学校“高电压技术及设备”专业教材，也可供从事高压电器设计、试验、研究、运行和检修工作的工程技术人员参考。

序 言

本书是根据1982年12月全国“高电压技术及设备”专业教学计划及教材编审规划会议所通过的“高压电器”课程教学大纲编写的。

全书分为四个部分，共十五章，介绍了电力系统中所用的各种高压电器。第一部分讲述高压电器在电力系统中的作用以及电力系统对高压电器的要求，着重论述了断路器在电力系统中完成各种关合和开断任务时的工作条件。第二部分讲述和高压电器有关的发热、电动力、电接触和电弧等基本理论，介绍了一些基本计算方法。第三部分讲述各种断路器及其操动机构的工作原理和典型结构，以及断路器的灭弧过程和基本试验方法。第四部分讲述断路器以外的其他高压电器（包括隔离开关、接地开关、熔断器、负荷开关和互感器等）的典型结构和工作原理，讨论了互感器的误差特性和补偿方法。

本书第一部分（第一章和第二章），第三部分中的第七章到第十一章以及第四部分（第十四章和第十五章）是由陈慈萱编写的，第二部分（第三章到第六章）以及第三部分中的第十二章和第十三章是由马志瀛编写的。全书由陈慈萱统稿。

谢家治同志主审本书书稿。在审稿过程中对书稿提出了很多宝贵意见，并在多处作了文字上的修改。编者在此表示衷心的感谢。

由于编者水平有限，书中不妥和错误之处在所难免，恳切希望读者批评指正。

编 者

1985年12月

目 录

序 言

第一部分 电力系统与高压电器

第一章 高压电器简介	1
第一节 高压电器在电力系统中的作用	1
一、负荷开关和熔断器的联合应用	1
二、断路器、互感器和继电器的联合应用	1
三、接地开关的应用	2
四、过电流的限制	2
五、过电压的限制	4
六、故障设备和维修设备的隔离	4
第二节 对高压电器的要求	4
思考题与习题	5
第二章 电力系统的关合与开断	5
第一节 短路故障的关合	6
第二节 单相短路故障的开断	8
一、恢复电压	8
二、开断电流	11
三、低值并联电阻	11
第三节 三相短路故障的开断	13
一、三相不接地短路故障的开断	13
二、三相接地短路故障的开断	17
第四节 电力系统的瞬态恢复电压特性	18
第五节 近区故障的开断	21
一、近区故障的机制	21
二、并联电阻在开断近区故障时的作用	24
第六节 失步开断	25
第七节 电容负荷的关合与开断	26
一、空载长线的关合	26
二、空载长线的开断	28
三、电容器组的关合与开断	30
第八节 小电感电流的开断	32
思考题与习题	33

第二部分 强电流技术基础

第三章 发热	35
第一节 电器中热的产生和散失	35
一、热的产生	35
二、热的散失	37
第二节 电器的升温过程和发热工作制	38
一、绝热升温	38
二、发热导体的升温过程	39
三、发热导体的冷却过程	40
四、导体发热工作制	41
第三节 电器的允许发热温度	41
一、决定允许发热温度的因素	41
二、最大允许发热温度与温升	43
第四节 通过短路电流时高压电器的发热与热稳定性	43
一、通过短路电流时导体的发热情况	43
二、电器的短时电流耐受性(热稳定性)	46
思考题与习题	46
第四章 电动力	47
第一节 概述	47
一、电器中电动力的本质	47
二、研究电动力的目的	47
第二节 电动力的计算	47
一、电动力计算的基本方法	47
二、几个典型的导体间的电动力的计算	49
三、矩形导体截面形状对电动力的影响	51
第三节 通以交流电流时导体间的电动力	52
一、通以单相正弦交流电流时导体间的电动力	52
二、通以三相正弦交流电流时导体间的电动力	52
三、单相交流短路时的电动力	53
四、三相交流短路时的电动力	53
五、电器的峰值电流耐受性(动稳定性)	54
思考题与习题	54
第五章 电接触	54
第一节 概述	54
第二节 接触电阻及其影响因素	55
一、接触电阻	55
二、影响接触电阻的因素	57
三、接触电阻的计算公式	59
第三节 触头的发热与熔焊	60

一、触头接触处的温升计算	60
二、触头的熔焊	60
第四节 对可分触头的主要要求	61
一、触头在闭合位置时	61
二、触头在分断过程中	62
三、触头在接通过程中	62
思考题与习题	63
第六章 电弧	63
第一节 概述	63
第二节 电弧的产生和物理特性	64
一、弧光放电及其特点	64
二、电弧的组成部分	65
三、电弧弧柱的游离过程	66
四、弧柱的消游离过程	69
五、电弧的温度和直径	69
六、电弧等离子体的热容与冷却	70
七、电弧的能量平衡	71
八、开关电弧的产生	72
第三节 直流电弧	72
一、直流电弧的伏安特性	72
二、直流电弧的燃烧与熄灭	74
三、开断直流电弧时的几个参数	76
第四节 交流电弧	77
一、交流电弧的特点	77
二、交流电弧对电路的影响	78
三、电压恢复过程与介质强度恢复过程	80
四、交流电弧电流过零现象	81
五、交流电弧的熄灭和重燃	83
六、交流电弧的能量	84
第五节 空气电弧的熄灭原理	85
一、交流开弧的熄灭	85
二、磁吹熄弧	85
三、压缩空气的气吹熄弧	85
第六节 油中电弧的熄灭原理	87
一、静止油中电弧的熄灭	87
二、气吹型油中电弧的熄灭	87
第七节 六氟化硫气体的基本特性及其灭弧原理	89
一、六氟化硫气体的基本性能	89
二、六氟化硫气体的灭弧性能与灭弧原理	89
第八节 真空电弧的特性及其熄灭原理	91

一、真空中的绝缘强度与击穿	91
二、真空电弧的形态和特性	92
三、交流真空电弧的熄灭原理	94
思考题与习题	95

第三部分 高压断路器

第七章 高压断路器概论	97
第一节 电力系统对高压断路器的要求	97
第二节 高压断路器的种类和总体结构	98
第三节 高压断路器的基本技术参数	99
思考题与习题	103
第八章 油断路器	103
第一节 油断路器的结构特点及动作原理	103
一、多油断路器	104
二、少油断路器	105
第二节 油断路器灭弧室的工作原理	109
一、自能灭弧室的工作原理	109
二、自能灭弧室的压力变化	110
三、外能灭弧室的工作原理	113
第三节 油断路器的灭弧装置	113
一、SW4-110型少油断路器的灭弧装置	113
二、DW8-35型多油断路器的灭弧装置	114
三、SN10-10型少油断路器的灭弧装置	115
四、环吹灭弧装置	115
第四节 断路器的分合闸速度对灭弧性能的影响	116
一、触头刚分速度对灭弧性能的影响	117
二、触头刚合速度对灭弧性能的影响	117
思考题与习题	118
第九章 油断路器的机构	118
第一节 四连杆机构	119
一、四连杆机构的传动特性	119
二、四连杆机构的死点	121
第二节 变直机构(提升机构)	122
一、连杆滑块机构	122
二、椭圆变直机构	123
第三节 对操动机构的要求	125
第四节 电磁操动机构	126
第五节 弹簧操动机构	128
一、合闸能源系统	128
二、分、合闸传动系统	130

第六节 液压操动机构	130
第七节 操动机构的出力特性及其与断路器负载特性的配合	132
思考题与习题	133
第十章 压缩空气断路器	134
第一节 压缩空气断路器的灭弧装置及特性	134
第二节 压缩空气断路器的类型	136
一、全充气式压缩空气断路器	136
二、恒压式压缩空气断路器	138
第三节 压缩空气断路器的气动操作系统	138
思考题与习题	140
第十一章 六氟化硫断路器和全封闭组合电器	140
第一节 六氟化硫断路器	140
一、六氟化硫断路器的灭弧装置	141
二、六氟化硫断路器的总体结构	144
第二节 六氟化硫全封闭组合电器	145
第三节 六氟化硫复合电器	147
思考题与习题	147
第十二章 真空断路器	147
第一节 真空灭弧室	148
一、外壳	148
二、波纹管	148
三、屏蔽罩	149
四、触头	149
第二节 真空断路器	151
一、结构	151
二、特点	152
第三节 真空断路器的操作过电压	152
一、操作过电压的主要种类	152
二、操作过电压的抑制方法	153
思考题与习题	154
第十三章 高压断路器的试验	154
第一节 概述	154
一、试验项目名称	154
二、高压断路器的试验分类	155
第二节 开断能力试验	155
一、开断能力试验的条件	155
二、开断能力试验方法	156
第三节 开断能力试验装置	157
一、网络试验	158
二、短路发电机回路试验	158

三、振荡回路试验	159
四、合成回路试验	161
第四节 机械特性试验	164
一、机械特性试验的重要性	164
二、运动特性试验	164
第五节 温升试验	167
一、温升的测量	167
二、温升试验方法	169
思考题与习题	169

第四部分 其它高压电器

第十四章 其它开关设备	170
第一节 隔离开关	170
一、对隔离开关的特殊要求	170
二、隔离开关的典型结构	171
第二节 接地开关和快分隔离开关	173
第三节 高压熔断器	174
一、熔断器的特性	174
二、熔丝材料的选择	175
三、高压熔断器的典型结构和工作原理	175
第四节 负荷开关	177
思考题与习题	177
第十五章 高压互感器	178
第一节 电压互感器的误差	178
一、电压互感器的误差分析	179
二、用匝补偿改善电压互感器的特性	180
第二节 电压互感器的结构	181
第三节 电容式电压互感器	183
第四节 电流互感器的特点	185
第五节 电流互感器的误差	186
一、电流互感器的误差分析	186
二、电流互感器的结构参数对误差的影响	188
三、负载阻抗对误差的影响	188
四、工作电流对误差的影响	188
五、最大二次电流倍数	189
六、10%误差倍数	190
七、小铁芯补偿	190

第六节 电流互感器的结构	191
一、单匝式电流互感器	191
二、多匝式电流互感器	192
三、电缆电容式电流互感器	193
思考题与习题	193

第一部分 电力系统与高压电器

第一章 高压电器简介

为了实现电能的生产、传输和分配，除了需要发电机、变压器和输电线外，还需要有形形色色的起控制、保护、安全隔离和测量作用的电器。这类电器在额定电压为3kV及其以上时，统称为高压电器。它包括高压开关设备、电抗器、避雷器、互感器和电容器等。

第一节 高压电器在电力系统中的作用

高压电器的任务是控制电力系统使之能按一定的要求安全可靠地运行，能根据需要灵活地变更运行方式，并且能方便地实现维护和检修。下面按照它们在电力系统中的作用逐一加以介绍。

一、负荷开关和熔断器的联合应用

负荷开关是一种只能开断和闭合额定负载电流和一定过载电流的电器，没有切断短路电流的能力。为了能在电力系统发生短路故障时及时切除故障，负荷开关必须和熔断器联合应用，由熔断器来判断故障和切除故障。

图1-1是负荷开关和熔断器联合应用时的电气接线图。由于负荷开关和熔断器的开断能力都不够大，而且熔断器动作的选择性不高，在一次熔断后还必须更换新的熔丝才能工作等，所以这种控制方式只能在容量不大、电压较低的电力系统中使用。

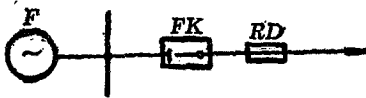


图 1-1 负荷开关和熔断器的联合应用
F—发电机；FK—负荷开关；RD—熔断器

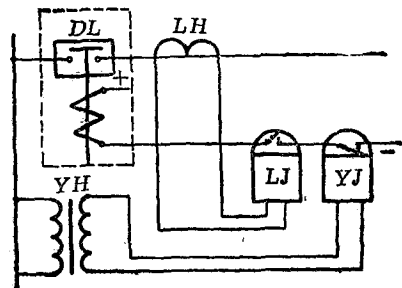
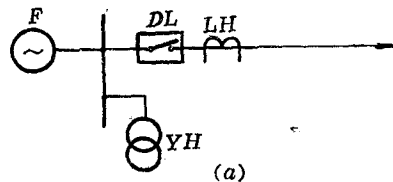


图 1-2 断路器、互感器和继电器的联合应用
(a)电气接线图；(b)工作原理图
F—发电机；DL—断路器；YH—电压互感器；
LH—电流互感器；YJ—电压继电器；LJ—电流继电器

二、断路器、互感器和继电器的联合应用

图1-2是断路器、互感器和继电器联合应用时的电气接线和工作原理图。这种控制方式在现代大容量电力系统中广泛应用。

断路器是一种具有很强的灭弧能力的开关电器。它除了能开断正常的负载电流外，也能开断高达数百千安的短路电流。但断路器不象熔断器那样可以靠发热来反映电流的大小，从而自行切除故障。为了使断路器能有选择地自动切除系统的各种故障，必须附设其他能反映线路工作状态的电器——电流互感器和电压互感器。

电流互感器串联在线路中，它的作用是把处于高电位的大电流按比例地变换成处于低电位的小电流。电压互感器跨接在线路上，能把高电压按比例地变换成低电压。由互感器变换而得的电流和电压信号经过各种继电器的逻辑判断后，再向断路器发出动作与否的命令。继电器虽然也是电力系统的控制电器之一，但它是工作于低电压下的，所以不属于高压电器的范畴。

电流互感器和电压互感器除可提供继电器所需的信号外，也可提供测量所需的信号。

三、接地开关的应用

为了降低电力系统中终端变电站的造价，降压变压器的高压侧往往不设断路器。此时降压变压器的故障要靠送端的断路器来切除（图 1-3）。但受端发生故障时，短路电流往往不大，不足以使送端的断路器动作。此时为了能及时切除故障，可在降压变压器的高压侧制造一个人为的接地以增大短路电流，促使送端断路器动作。接地开关就是用来制造人为接地的电器，它将在变压器发生故障时由继电保护控制自动合上。

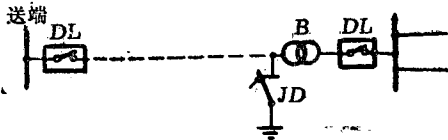


图 1-3 接地开关的应用
B—降压变压器；DL—断路器；JD—接地开关

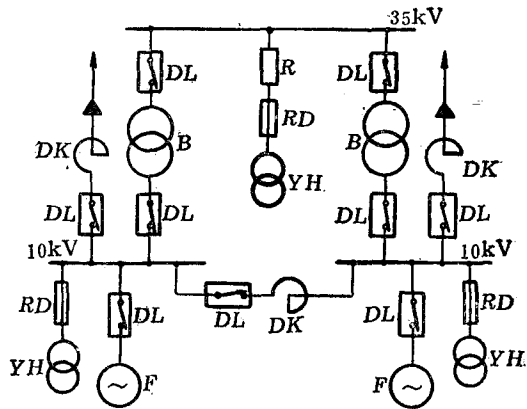


图 1-4 电抗器和电阻器的应用
F—发电机；B—变压器；DK—电抗器；R—电阻器；DL—断路器；RD—熔断器；YH—电压互感器

四、过电流的限制

电力系统中的设备，诸如发电机、变压器、母线、断路器、负荷开关、熔断器、电流互感器等，其所需具备的通流能力及开断能力是由系统的短路电流决定的。降低短路电流可降低这些设备的造价。最常用的限制短路电流的设备是电抗器和电阻器。电抗器通常用在母线的分段断路器回路以及电缆的出线中。它除了限制短路电流外，还可在故障时维持一定的母线电压，使接在非故障线路上的用户能继续用电。电阻器则只用在某些电压互感器的回路中。图 1-4 为应用电抗器和电阻器的电气接线图。图中略去了和断路器串联的电流互感器以及后面要介绍的隔离开关。

由于电抗器和电阻器的工作原理和结构都比较简单，所以在本课程中将不再作专门的介绍。

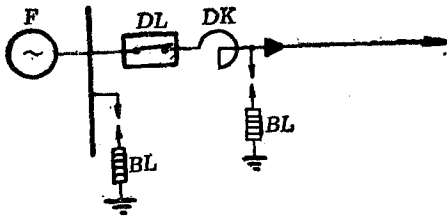


图 1-5 避雷器的应用
F—发电机；DL—断路器；DK—电抗器；
BL—避雷器

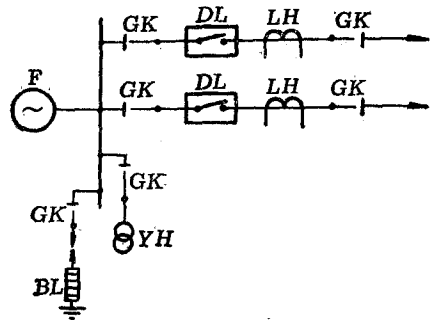


图 1-6 隔离开关的应用
F—发电机；DL—断路器；LH—电流互感器；YH—电压
互感器；GK—隔离开关

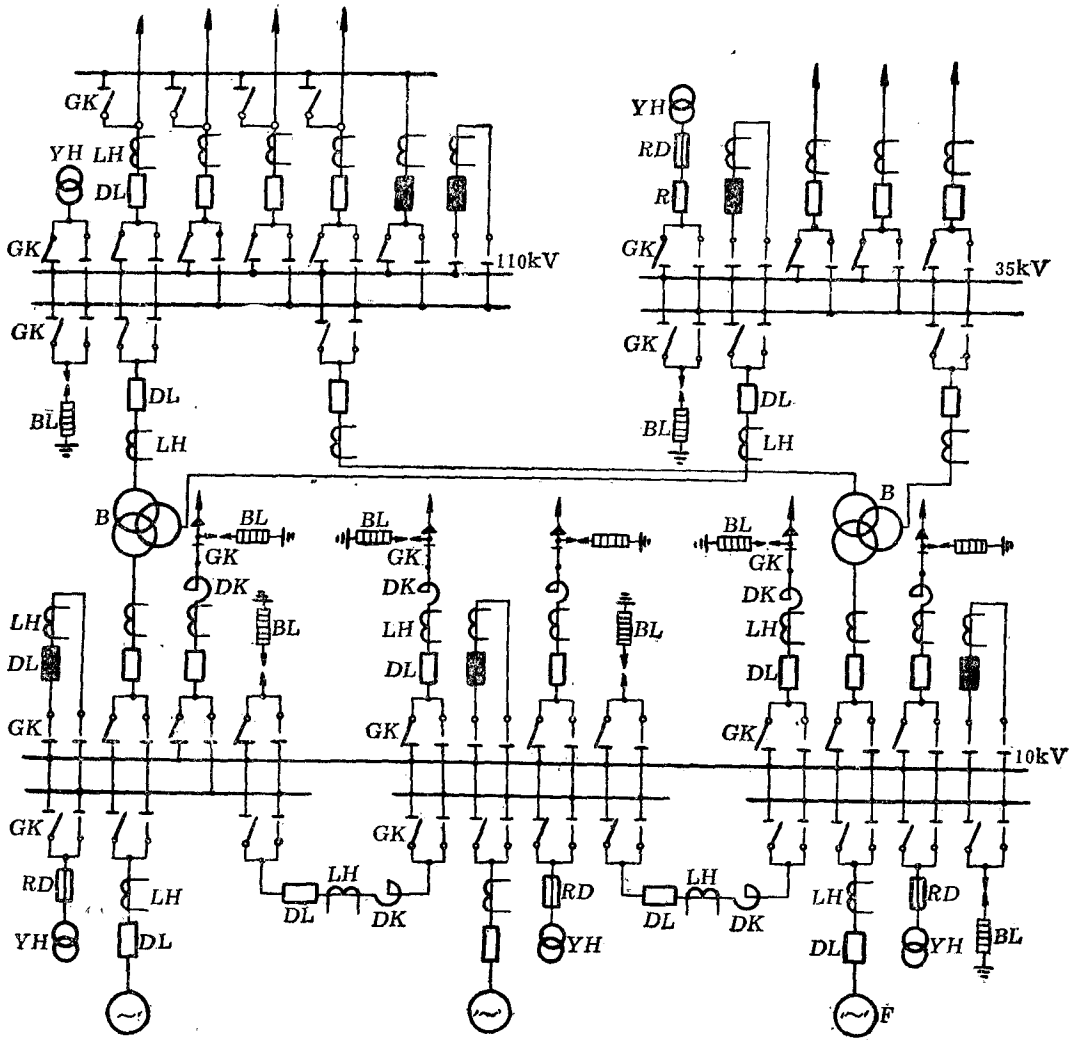


图 1-7 高压电器的应用
F—发电机，B—变压器；DL—断路器；GK—隔离开关；LH—电流互感器；YH—电压互感器；
DK—电抗器；RD—熔断器；R—电阻器；BL—避雷器

五、过电压的限制

由于雷击或操作线路，电力系统中常会出现高出于正常工作电压的过电压。为了保护电力系统和电气设备的绝缘不受过电压的损坏，必须装设避雷器。避雷器和被保护的设备并联，当电压超过允许值时，把与过电压相应的多余电荷泄入大地，从而限制了电压的升高。避雷器一般接在母线上以及发、变电站的出线处。图1-5为其电气接线图。

有关避雷器的内容在“电力系统过电压”课程中讲授，所以在本书中将不再作专门的介绍。

六、故障设备和维修设备的隔离

为了保证电力系统的安全可靠运行，电力系统中因故障而退出运行的设备要及时修复，运行中的设备也需要进行定期的预防性试验或检修。为了缩小试验和检修时的停电范围，可采用隔离开关把需要检修和试验的设备与其他带电运行的部分隔离。隔离开关一般接在避雷器和电压互感器的高压端以及断路器和电流互感器组的两侧，如图1-6所示。

隔离开关既不用于开断负载电流，也不用于开断短路电流，所以不需配备专门的灭弧装置。它的结构简单，价格便宜，合理地应用隔离开关可在一定的设备投资下增加电力系统运行的灵活性。

为了节约电气设备的占地面积，提高供电的可靠性，有时需要将某些常用的高压电器按照主接线的要求组合成一个整体成套供应。这类电器称为组合电器。

此外，为了调节无功，在电力系统的某些位置还需装设电容器。有关电容器的内容属“高压绝缘”课程的范畴。

图1-7为某大型热电厂的部分主接线图。图中详细地给出了所需配备的各种高压电器。

第二节 对高压电器的要求

在电力系统中工作的高压电器，首先必须适应电力系统的各种工作状态。电力系统的工作状态不外乎下列两类：

(1) 长期正常的工作状态。此时系统的电压不超过工频最高工作电压，系统的电流不超过最大负载电流。

(2) 短时过电压和过电流的异常工作状态。指因雷击或操作而出现的短时电压升高以及因短路而引起的短时电流增大所造成的异常工作状态。

为了适应系统的各种工作状态，实现对电力系统的控制和保护，所有高压电器都必须满足下列基本要求：

(1) 能在工频最大工作电压下长期工作。即指在最大工作电压的长期作用下，电器绝缘的老化过程不应发展太快以致显著降低使用寿命。

(2) 电器的绝缘应能承受由GB311.1-83^①所规定的短时过电压而不击穿。

(3) 在最大负载电流下长期工作时，各部分的温升不超过由GB763-74^②所规定

^① GB311.1-83为国家标准《高压输变电设备的绝缘配合》。

^② GB763-74为国家标准《交流高压电器在长期工作时的发热》。

的值。

(4) 能承受短路电流的热效应和电动力效应而不致损坏。

(5) 开关电器还要求能安全可靠地关合和开断规定的电流；提供继电保护和测量用信号的电器还要求符合规定的测量精度。

(6) 高压电器（特别是户外工作的）还应能承受一定自然条件的作用。大气压力、环境温度以及风、霜、雨、雪、雾和冰等自然条件都会影响电器的工作。如无特殊说明，则高压电器应能在海拔不超过1000m，环境温度为户外 $-30^{\circ}\text{C}\sim+40^{\circ}\text{C}$ ，户内 $-5^{\circ}\text{C}\sim+40^{\circ}\text{C}$ 的条件下正常工作。使用时户外风速不超过35m/s，户内空气相对湿度不超过90%（ $+25^{\circ}\text{C}$ 时），地震烈度不超过8度。

在上述基本要求中涉及的电力系统过电压计算将在“电力系统过电压”课程中讲授。电力系统短路电流的计算已在“电力工程”课程中讲授。下面将只结合电力系统在关合和开断过程中对开关电器提出的要求作进一步的详细介绍。

思考题与习题

1. 分析图1-7所示某大型热电厂主接线中各种电器所起的作用。
2. 查阅GB311.1-83和GB763-74。

第二章 电力系统的关合与开断

用断路器来关合和开断电力系统某些元件时，都会出现电弧。关合与开断的电流愈大，电弧就愈强烈，其工作条件也就愈严重，其中尤以开断时的工作条件为甚。虽然从理论上来说，开断过程中出现的电弧可能在交流电流过零点时自然熄灭。但由于电弧一经形成，断口间的介质就会因电弧放电而强烈游离，因此在电流过零电弧自然熄灭后，断口间的绝缘不能立即恢复。此时，只要在断口上加上一个比较低的电压，电弧就会重新形成。电流过零后断口绝缘性能（称为介质强度 u_j ）的恢复，以及电流过零后在断口两端出现的外加电压（称为恢复电压 u_{nr} ）是影响电力系统开断的两个重要因素。介质强度 u_j 和恢复电压 u_{nr} 都是时间的函数，可分别用 $u_j(t)$ 和 $u_{nr}(t)$ 表示，如图2-1所示。不难看出，当恢复电压的上升速度比介质强度的增长快时， $u_j(t)$ 和 $u_{nr}(t)$ 两曲线将相交（图2-1, a），此时电弧会重新产生，电流将继续以电弧的形式通过断口，电路不能开断。当介质强度的增长比恢复电压的上升快时， $u_j(t)$ 和 $u_{nr}(t)$ 两曲线将不会相交（图2-1, b），此时电弧不再重燃，电路即被开断。应该指出，严格地说 u_j 和 u_{nr} 并非彼此独立而是相互影响的。这一点将在第六章中进一步说明。

此外，断路器在开断小电感电流（开断空载变压器、电抗器或电动机）和电容性电流（空载长线或电容器组）以及在关合电容性电流时还常会产生过电压，危及包括断路器本身在内的电力系统中的各种电气设备。