



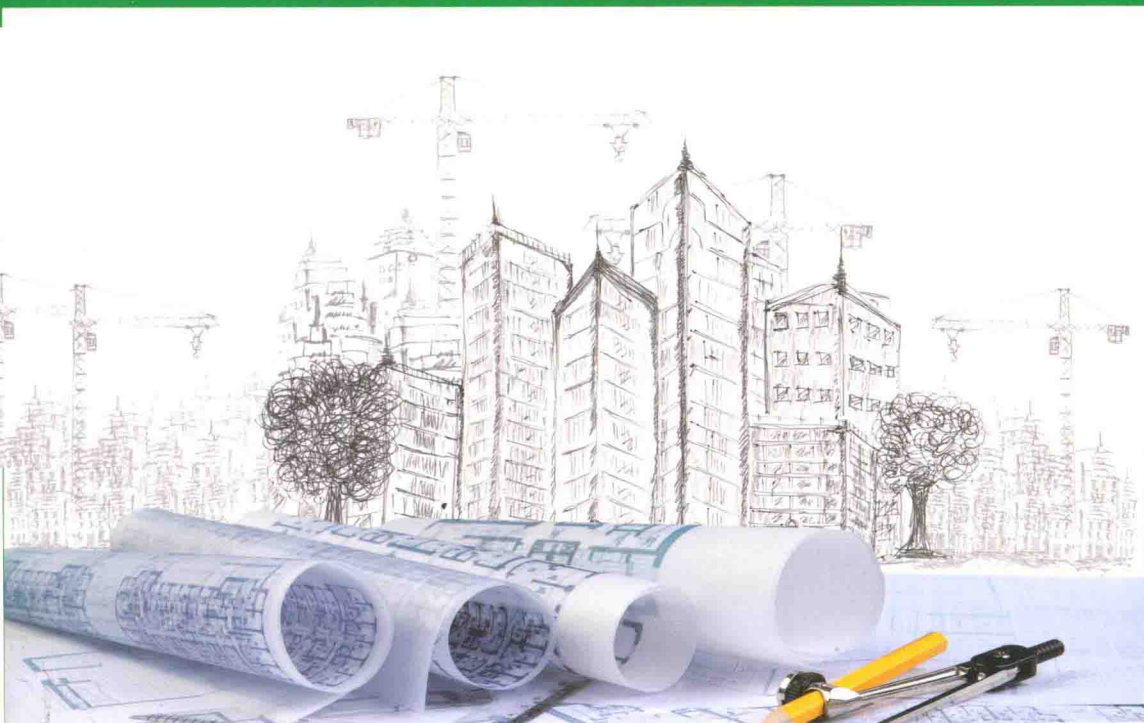
“十二五” 高职高专教育精品规划教材

# 建筑装饰制图习题集

(第2版)

JIANZHU ZHUANGSHI ZHITU XITANJI

主编 聂立武 宋冰 李敏



 北京理工大学出版社  
BEIJING INSTITUTE OF TECHNOLOGY PRESS

“十二五”高职高专教育精品规划教材

# 建筑装饰制图习题集

(第2版)

主 编 聂立斌 宋 冰 李 敏

副主编 朱晓丽 杨金海



北京理工大学出版社

BEIJING INSTITUTE OF TECHNOLOGY PRESS

## 内 容 提 要

本习题集与聂立武、齐亚丽、李东侠主编的《建筑装饰制图（第2版）》配合使用。本习题集在习题的选取上，既注重对建筑装饰制图相关标准规范及理论的应用，又注重对学生工程制图基本技能和专业技能的培养。本习题集在章节安排上与主教材一致，并附有综合练习，以方便学生检验学习效果。

本习题集可作为高职高专院校建筑装饰技术及相关专业的教材，也可供建筑装饰工程技术人员学习参考。

版权专有 侵权必究

---

### 图书在版编目(CIP)数据

建筑装饰制图习题集 / 聂立武, 宋冰, 李敏主编. — 2版. — 北京: 北京理工大学出版社, 2015.2

ISBN 978-7-5682-0311-1

I. ①建… II. ①聂… ②宋… ③李… III. ①建筑装饰—建筑制图—高等职业教育—习题集 IV. ①TU238-44

中国版本图书馆CIP数据核字(2015)第037054号

---

出版发行 / 北京理工大学出版社有限责任公司

社 址 / 北京市海淀区中关村南大街5号

邮 编 / 100081

电 话 / (010)68914775(总编室)

82562903(教材售后服务热线)

68948351(其他图书服务热线)

网 址 / <http://www.bitpress.com.cn>

经 销 / 全国各地新华书店

印 刷 / 北京紫瑞利印刷有限公司

开 本 / 787毫米×1092毫米 横1/16

印 张 / 13.5

字 数 / 161千字

版 次 / 2015年2月第2版 2015年2月第1次印刷

定 价 / 29.80元

责任编辑 / 张慧峰

文案编辑 / 张慧峰

责任校对 / 周瑞红

责任印制 / 边心超

## 第2版前言

本习题集与聂立武、齐亚丽、李东侠主编的《建筑装饰制图（第2版）》配套使用，本习题集在第1版的基础上，参照《建筑装饰制图（第2版）》内容，进行了相应修改。

本次修订主要做了以下工作：

1. 以配套的《建筑装饰制图（第2版）》教材为基准，对应《建筑装饰制图（第2版）》中的修订内容，对习题集中涉及的习题进行了增加、修改、删减，以保证知识点的相互对应，使学生的学习“建筑装饰制图”课程后，能对所学知识有针对性地进行练习、复习、总结，加深对所学知识的理解和掌握。

2. 根据《房屋建筑制图统一标准》（GB/T 50001—2010）、《建筑制图标准》（GB/T 50104—2010）、《房屋建筑室内装饰装修制图标准》（JGJ/T 244—2011）、《建筑电气制图标准》（GB/T 50786—2012）、《暖通空调制图标准》（GB/T 50114—2010）的相关规定对习题集中涉及的制图方法进行了修改，使学生在作图时能够掌握更标准、更规范的方法。

3. 根据使用本教材的第一线师生的反馈意见以及热心读者的建议，对本习题集第1版中的错漏及不当之处进行了修改。

本习题集由辽宁建筑职业学院聂立武、吉林工程职业学院宋冰、吉林铁道职业技术学院李敏担任主编，济源职业技术学院朱晓丽、吉林工程职业学院杨金海担任副主编。具体编写分工为：聂立武编写第一章、第七章，宋冰编写第二章、第三章，李敏编写第五章、第六章，朱晓丽编写第八章，杨金海编写第四章。本习题集修订过程中参阅了国内同行的多部著作，部分高职高专院校的老师也对修订工作提出了很多宝贵意见，在此表示衷心的感谢！

编者

# 第1版前言

建筑装饰工程图是表达建筑装饰工程设计意图的重要手段，阅读、绘制工程图是从事建筑装饰工程设计、施工、管理的工程技术人员必须掌握的基本技能。建筑装饰制图是建筑装饰工程技术专业的一门实践性很强的主干专业课，其主要任务是培养学生的手工绘图能力、空间想象能力、思维能力和识图能力。

《建筑装饰制图习题集》是配合建筑装饰制图课程使用的实训教材。本习题集紧扣由赵方欣、黄瑞芬、李东侠主编的面向“十二五”高职高专目标引导型系列教材《建筑装饰制图》的体例、内容进行编写，通过大量的课题练习和工程案例图纸的临摹，让学生在实践中掌握相关制图、识图技能，有助于培养学生的空间想象能力和绘图基本技能，并理解各种工程图样所采用的表达方法。

学生通过本习题集的学习与解答，应具备以下能力：

- (1) 了解并贯彻国家制图标准所规定的制图要求，学会使用绘图工具和绘图仪器的方法，掌握绘图的基本技能。
- (2) 掌握正投影法的基本理论和基本方法。
- (3) 掌握平面上点和直线的作图方法。
- (4) 熟练掌握基本体、截切体、相贯体尺寸的画法、标注及应用。
- (5) 熟练掌握运用形体分析法、线面分析法绘制和识读组合体三面视图的方法。
- (6) 掌握各种剖视图、断面图的画法、标注及应用。
- (7) 掌握正等轴测图、正面斜二测图的画法。
- (8) 能正确阅读建筑装饰工程图纸，掌握绘制建筑装饰工程图样的方法。

本习题集由尹平、李敏、崔亮任主编，冯平娟、张春柳、佟立平任副主编。习题集编写过程中参阅了国内同行的多部著作，部分高职院校老师也对编写工作提出了很多宝贵的意见，在此表示衷心的感谢。

编者

# 目 录

第一章 建筑装饰制图基础 .....	(1)
第二章 投影基本知识 .....	(10)
第三章 点、线、面的投影 .....	(12)
第四章 立体投影 .....	(25)
第五章 建筑装饰剖面图和断面图 .....	(46)
第六章 轴测图与透视图 .....	(58)
第七章 房屋建筑施工图 .....	(72)
第八章 建筑装饰施工图 .....	(83)
综合练习 .....	(92)
参考文献 .....	(105)

1-1 工程字体练习。要求：书写汉字应横平竖直，注意起落，结构匀称，填满方格。

装 饰 制 图 民 用 房 屋 东 南 西 北 方 向 平 立 剖 面 设 计 说 明 基

□	□	□	□	□	□	□	□	□	□	□	□	□	□	□	□	□	□	□	□	□	□
---	---	---	---	---	---	---	---	---	---	---	---	---	---	---	---	---	---	---	---	---	---

□	□	□	□	□	□	□	□	□	□	□	□	□	□	□	□	□	□	□	□	□	□
---	---	---	---	---	---	---	---	---	---	---	---	---	---	---	---	---	---	---	---	---	---

础 墙 柱 梁 档 板 楼 梯 框 架 承 重 结 构 门 窗 阳 台 雨 篷 勒 脚 散

□	□	□	□	□	□	□	□	□	□	□	□	□	□	□	□	□	□	□	□	□	□
---	---	---	---	---	---	---	---	---	---	---	---	---	---	---	---	---	---	---	---	---	---

□	□	□	□	□	□	□	□	□	□	□	□	□	□	□	□	□	□	□	□	□	□
---	---	---	---	---	---	---	---	---	---	---	---	---	---	---	---	---	---	---	---	---	---

坡 洞 沟 槽 材 料 钢 筋 水 泥 砂 石 混 凝 土 砖 木 灰 浆 给 排 水 暖

□	□	□	□	□	□	□	□	□	□	□	□	□	□	□	□	□	□	□	□	□	□
---	---	---	---	---	---	---	---	---	---	---	---	---	---	---	---	---	---	---	---	---	---

□	□	□	□	□	□	□	□	□	□	□	□	□	□	□	□	□	□	□	□	□	□
---	---	---	---	---	---	---	---	---	---	---	---	---	---	---	---	---	---	---	---	---	---

第一章 建筑装饰制图基础

班级

姓名

日期

1-1 工程字体练习。要求：书写汉字应横平竖直，注意起落，结构匀称，填满方格。

装饰屋面油毡防水层绿豆砂保护找平隔热挂瓦顺水椽检查顶棚吊顶搁栅天窗雨

水口斗管沟盖檐泛水坡度线圈梁隔断墙预埋件砖砌平拱过梁伸缩缝变勒脚形磨

石楼地消防梯安全板门框百页亮子铁栅铰链钩玻璃马赛克刨花木丝板闸阀温虹

第一章 建筑装饰制图基础

班级

姓名

日期



1-1 工程字体练习。要求：书写汉字应横平竖直，注意起落，结构匀称，填满方格。

A B C D E F G H I J K L M N O P Q R S T U V W X Y Z

a b c d e f g h i j k l m n o p q r s t u v w x y z

1 2 3 4 5 6 7 8 9 0

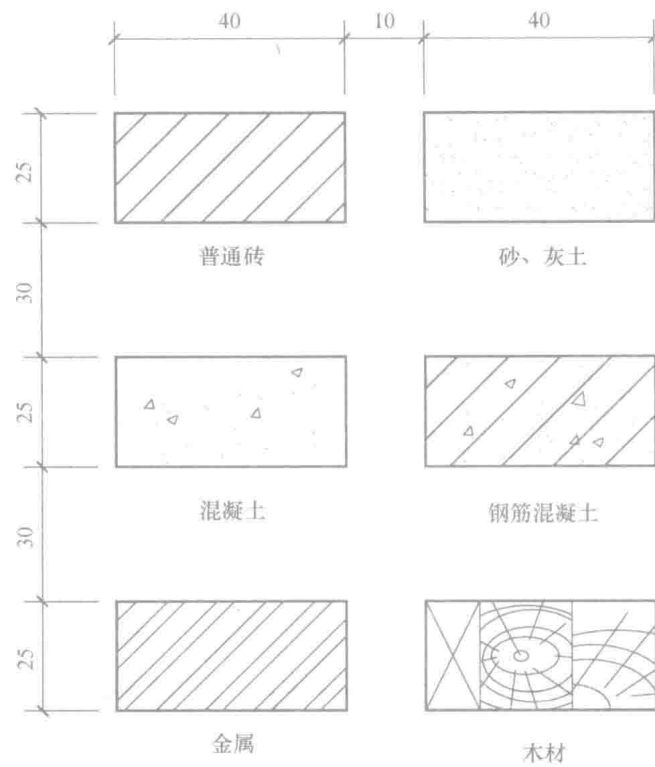
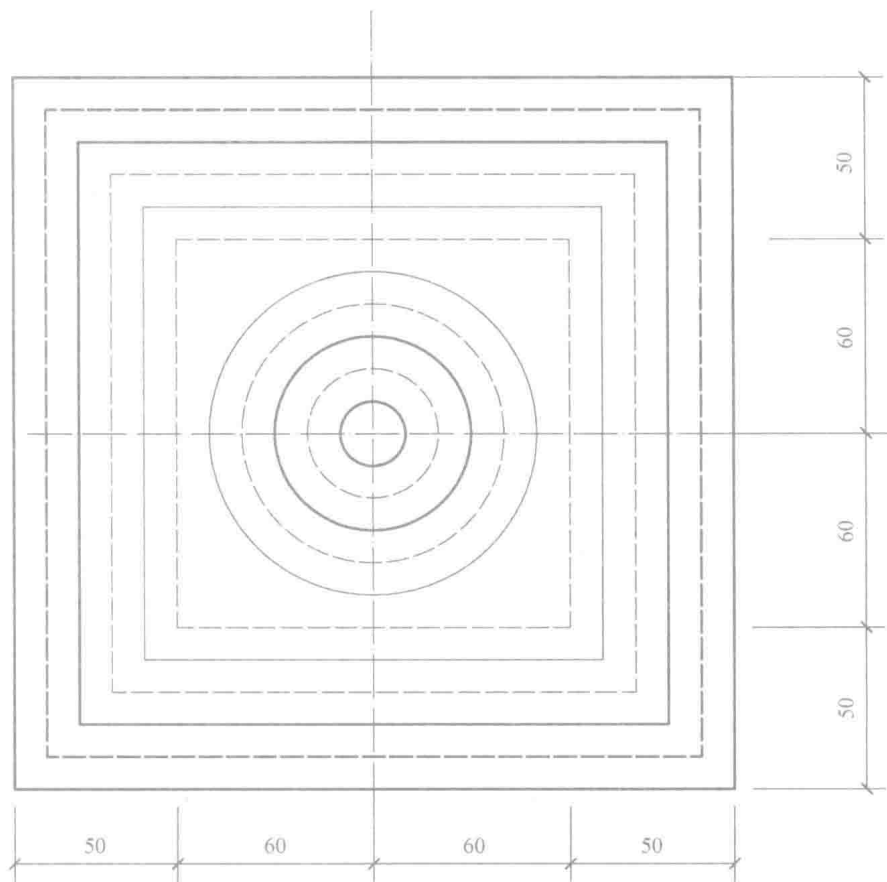
第一章 建筑装饰制图基础

班级

姓名

日期

1-2 线型画法练习。在A3幅画上用1:1比例抄画所示图形。



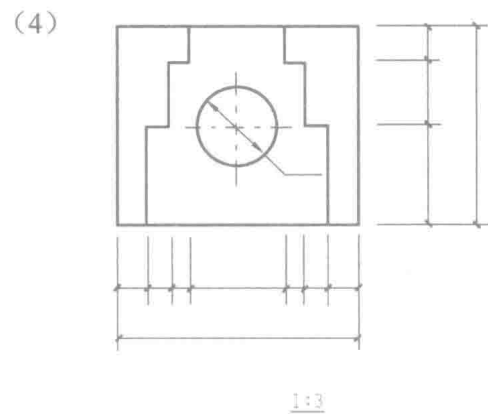
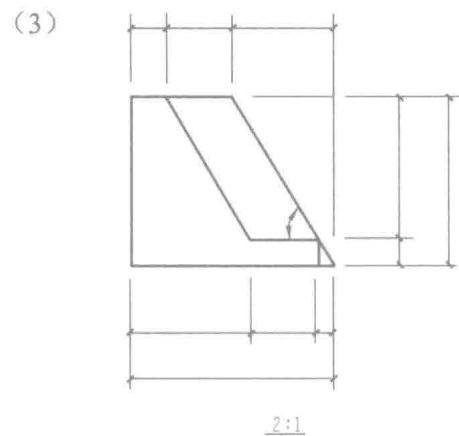
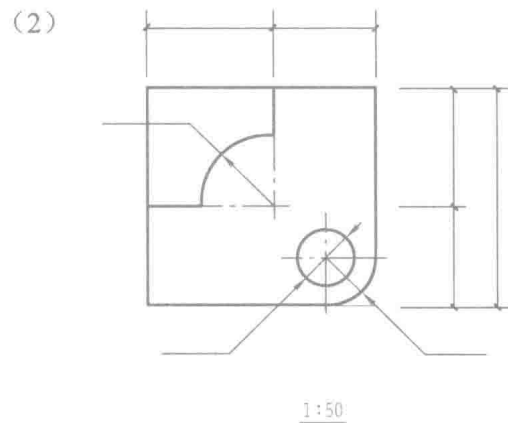
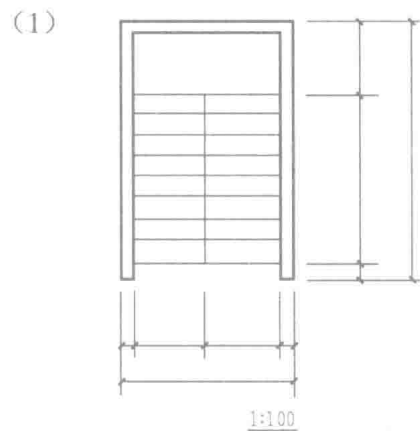
第一章 建筑装饰制图基础

班级

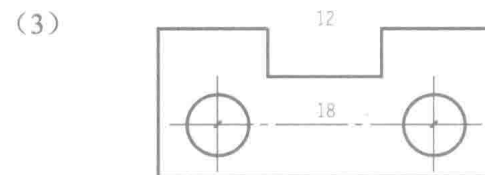
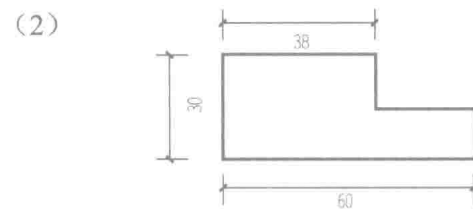
姓名

日期

1-3 根据指定比例，在图样上标注尺寸。



1-4 判断以下尺寸标注是否正确。



第一章 建筑装饰制图基础

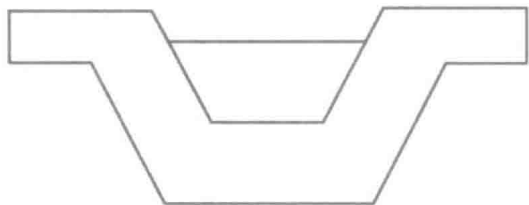
班级

姓名

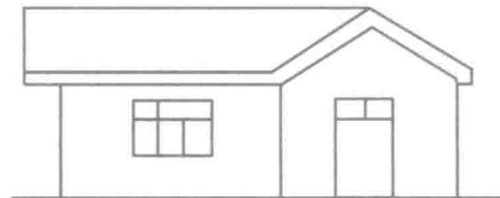
日期

1-5 根据给出的图样，按1:1的比例徒手画图。

(1)



(2)



第一章 建筑装饰制图基础

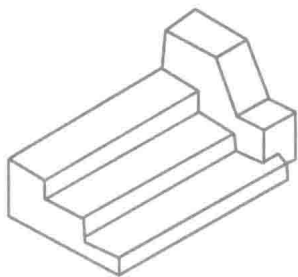
班级

姓名

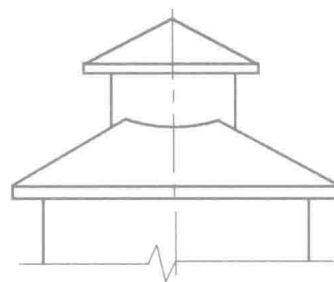
日期

1-5 按给出的图样，按1:1的比例徒手画图。

(3)



(4)



## 1-6 几何作图。

### 一、目的

- (1) 熟悉制图基本规则。
- (2) 练习正确使用绘图工具和仪器。
- (3) 了解制图基本步骤和方法。
- (4) 掌握图线连接及几何作图技能。

### 二、内容

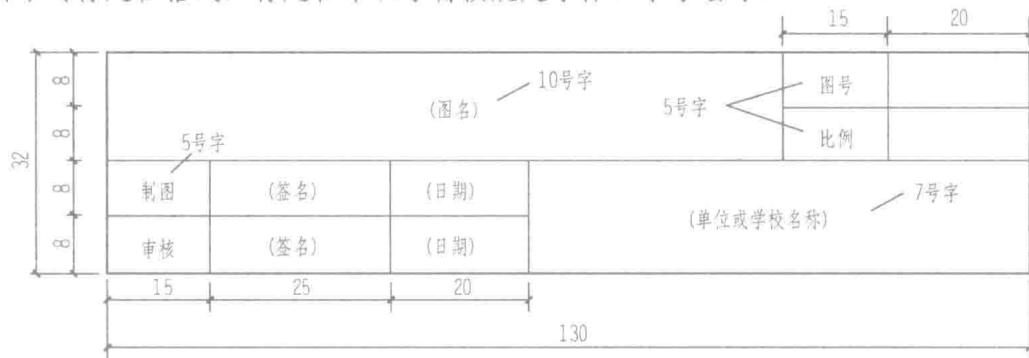
常用图线及几何图案的绘制。

### 三、要求

按附图给出的图样，用1:1的比例，在幅面为A3的图纸上抄画给出的图形，并抄注全部尺寸。

### 四、作业指导

- (1) 画圆所用的铅笔芯应比画直线用的铅笔芯软（如用HB的铅笔画直线，则画圆的铅笔用B为宜）。画圆时应将圆规的两腿调成与纸面垂直。
- (2) 图线加深应注意粗细分明，且符合线宽组的要求。加深时注意要先加深曲线、再加深直线。
- (3) 布图时要先找出各图形的对称线、中心线、基线。
- (4) 建议采用下图所示的标题栏格式，标题栏中汉字需按规定字体、字号绘写。



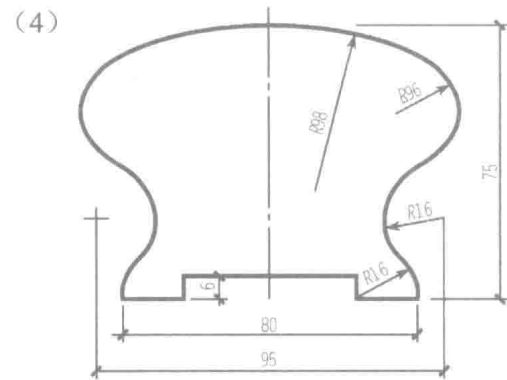
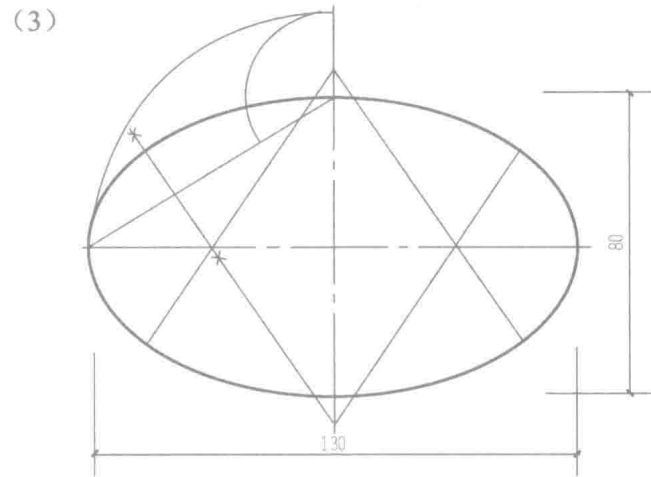
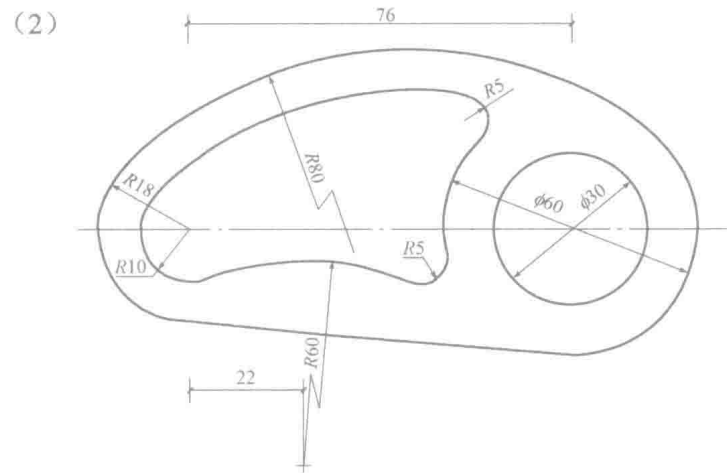
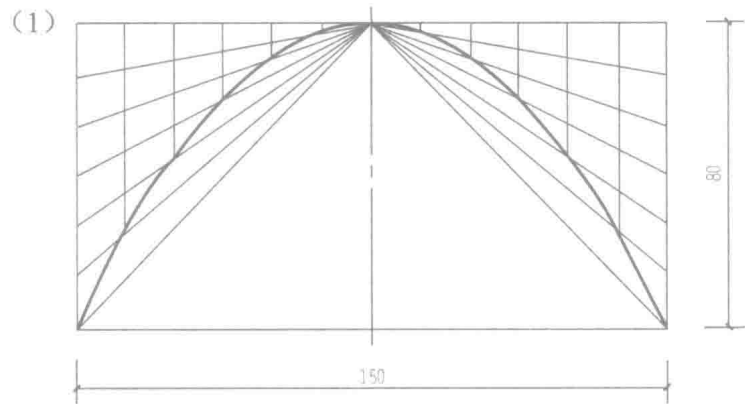
第一章 建筑装饰制图基础

班级

姓名

日期

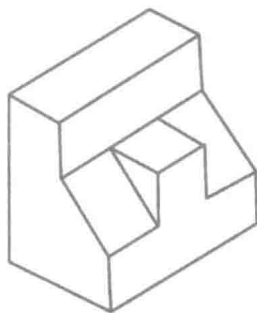
1-6 几何作图。



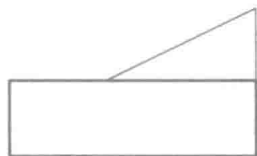
2-1 填空。

- (1) 投影可分为\_\_\_\_\_投影和\_\_\_\_\_投影两类，其中\_\_\_\_\_投影又可分为正投影和斜投影。
- (2) 投影的产生必须具备的条件有：\_\_\_\_\_、\_\_\_\_\_和\_\_\_\_\_。
- (3) 三面投影图属于\_\_\_\_\_投影，轴测投影图属于\_\_\_\_\_投影，标高投影图属于\_\_\_\_\_投影，透视投影图属于\_\_\_\_\_投影。
- (4) 三面投影图的投影规律是：\_\_\_\_\_、\_\_\_\_\_与\_\_\_\_\_。
- (5) 当投影中心距离投影面为有限远时，且所有的投影线都汇交于一点，这种投影法称为\_\_\_\_\_。
- (6) 平行投影又分为\_\_\_\_\_和\_\_\_\_\_两种。
- (7) 当平行投射射线倾斜于投影面时称为\_\_\_\_\_，当平行投射射线垂直于投影面时称为\_\_\_\_\_。

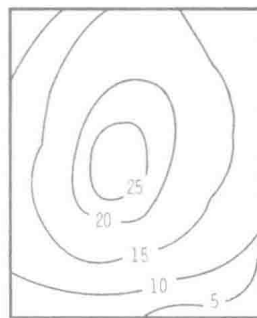
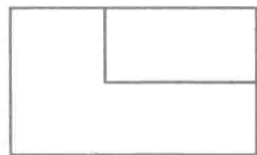
2-2 写出下列各个投影的名称（多面正投影图、轴测投影图或标高投影图）。



\_\_\_\_\_



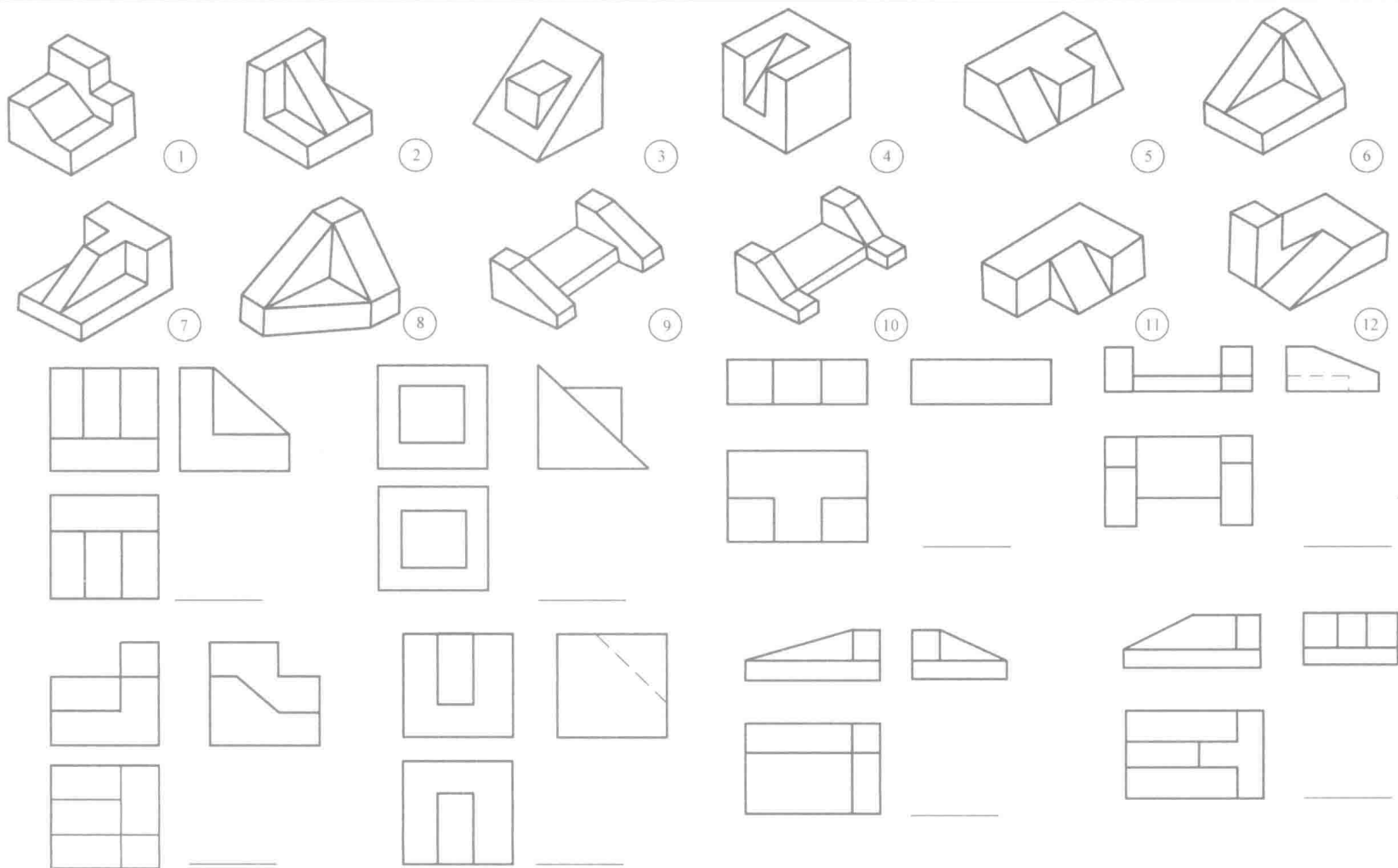
\_\_\_\_\_



\_\_\_\_\_



2-3 根据立体图找出投影图。



第二章 投影基本知识

班级

姓名

日期