

看图算量系列丛书

# 仿古建筑工程工程算量 典型实例图解

工程造价员网

张国栋

主编

- 1 2013与2008新旧规范对照，清晰明了
- 2 增添解题思路及技巧，导引读者
- 3 详细进行清单计算，有条不紊
- 4 跟踪贴心助手，锦上添花
- 5 细列工程量计算表，巩固表格填写



中国建筑工业出版社

看图算量系列丛书

# 仿古建筑工程工程算量典型实例图解

工程造价员网

张国栋 主编

中国建筑工业出版社

## 图书在版编目 (CIP) 数据

仿古建筑工程工程算量典型实例图解/张国栋主编. —北京: 中国建筑工业出版社, 2016. 1  
(看图算量系列丛书)  
ISBN 978-7-112-18868-0

I. ①仿… II. ①张… III. ①仿古建筑-建筑造价-图解 IV. ①TU723. 3-64

中国版本图书馆 CIP 数据核字 (2015) 第 306685 号

本书根据《建设工程工程量清单计价规范》GB 50500—2013 和《仿古建筑工程工程量计算规范》GB 50855—2013 及《仿古建筑工程及园林工程预算定额》的有关内容, 详细介绍了仿古建筑工程工程量清单项目、计算规则、清单定额计算方法及实例。全书以清单划分基准为原则精选实例, 实例格式均以“题干、图示—2013 清单项目参考表—清单工程量计算—贴心助手—清单工程量计算表填写—定额工程量计算—套用定额”七个步骤进行。为了便于读者了解计算规则和要点, 设置了“贴心助手”小贴士, 便于读者理解解题思路及参数含义。

本书可作为建筑工程、工程造价、工程管理、园林、园艺工程等相关专业人员的用书, 也可供工程监理人员、工程造价预算人员等参考使用, 同时也可以作为高等院校的教学用书。

责任编辑: 赵晓菲 朱晓瑜

责任设计: 李志立

责任校对: 赵颖 张颖

看图算量系列丛书

### 仿古建筑工程工程算量典型实例图解

工程造价员网

张国栋 主编

\*

中国建筑工业出版社出版、发行 (北京西郊百万庄)

各地新华书店、建筑书店经销

北京科地亚盟排版公司制版

环球东方 (北京) 印务有限公司印刷

\*

开本: 787×1092 毫米 1/16 印张: 12¼ 字数: 268 千字

2016 年 4 月第一版 2016 年 4 月第一次印刷

定价: 35.00 元

ISBN 978-7-112-18868-0  
(28127)

版权所有 翻印必究

如有印装质量问题, 可寄本社退换

(邮政编码 100037)

## 编写人员名单

主 编 张国栋

参 编 赵小云 郭芳芳 洪 岩 李 雪

刘 瀚 侯佳音 李云云 马 波

王希令 李鹏超 陈艳平 古家磊

袁庆勇 张永胜 王春花 史美玲

高朋朋 韩圆圆 王 英 张甜甜

# 前 言

本书根据《仿古建筑工程工程量计算规范》GB 50855—2013、《建设工程工程量清单计价规范》GB 50500—2013 及《仿古建筑及园林工程预算定额》的相关内容,较详细、系统地介绍了 2013 清单规范的计算规则以及怎样结合图形进行工程量计算。全书在理论与方法上进行了通俗易懂的阐述,同时添加了贴心助手,便于读者了解参数含义,更好地掌握解题思路与解题技巧。

全书内容包括砖作工程、石作工程、琉璃砌筑工程、混凝土及钢筋混凝土工程、木作工程、屋面工程、地面工程、抹灰工程、油漆彩画工程共 9 个小专业。书中所列例题均是经过精挑细选,结合清单项目编码进行编排,做到了系统上的完善。

通过本书的学习,使读者在较短时间内掌握工程量清单计价的基本理论与方法,达到较熟练地运用《仿古建筑工程工程量计算规范》GB 50855—2013、《建设工程工程量清单计价规范》GB 50500—2013 及《仿古建筑及园林工程预算定额》编制工程量清单和进行工程量算量的目的。

本书与同类书相比,具有以下几个显著特点:

(1) 2013 清单项目参考表以表格形式展现,一目了然,帮助读者快速掌握新清单的规定与计算规则。

(2) 例题解答中增设“贴心助手”,对计算过程中的数字逐一解释说明,解决读者对计算过程中数据来源不清楚的烦恼,方便快速学习和使用。

(3) 计算过程清晰明了,图解对照,便于理解。

(4) 最后根据题干和计算结果填写清单工程量计算表,便于读者查阅清单项目以及计算的正确性。

(5) 定额工程量计算,并给出相应的定额编号,便于读者进一步计价。

本书结构清晰、层次分明、内容丰富、覆盖面广,适用性和实用性强,简单易懂,是初学仿古建筑及园林工程的一本实用参考书。

本书在编写过程中得到了许多同行的支持与帮助,借此表示感谢。由于编者水平和时间的限制,书中难免有错误和不妥之处,望广大读者批评指正。如有疑问,请登录 [www.gczjy.com](http://www.gczjy.com) (工程造价员网) 或 [www.ysypx.com](http://www.ysypx.com) (预算员培训网) 或 [www.debzw.com](http://www.debzw.com) (定额编制网) 或 [www.gclqd.com](http://www.gclqd.com) (工程量清单计价网),或发邮件至 [zz6219@163.com](mailto:zz6219@163.com) 或 [dlwhgs@tom.com](mailto:dlwhgs@tom.com) 与编者联系。

# 目 录

|                                |     |
|--------------------------------|-----|
| <b>第 1 章 砖作工程</b> .....        | 1   |
| 1.1 砖砌墙 .....                  | 1   |
| 1.2 贴砖 .....                   | 5   |
| 1.3 墙帽 .....                   | 7   |
| 1.4 砖券(拱)、月洞、地穴及门窗套 .....      | 8   |
| 1.5 漏窗 .....                   | 11  |
| 1.6 影壁、看面墙、廊心墙 .....           | 14  |
| 1.7 槛墙、槛栏杆 .....               | 16  |
| 1.8 砖细构件 .....                 | 17  |
| 1.9 小构件及零星砌体 .....             | 22  |
| <b>第 2 章 石作工程</b> .....        | 25  |
| 2.1 台基及台阶 .....                | 25  |
| 2.2 望柱、栏杆、磴 .....              | 34  |
| 2.3 柱、梁、枋 .....                | 40  |
| 2.4 墙身石活及门窗石、槛垫石 .....         | 41  |
| 2.5 石屋面、拱券石、拱眉石及石斗拱 .....      | 49  |
| 2.6 石作配件 .....                 | 51  |
| <b>第 3 章 琉璃砌筑工程</b> .....      | 55  |
| 3.1 琉璃墙身 .....                 | 55  |
| 3.2 琉璃博风、挂落、滴珠板 .....          | 64  |
| 3.3 琉璃须弥座、梁枋、垫板、柱子、斗拱等配件 ..... | 68  |
| <b>第 4 章 混凝土及钢筋混凝土工程</b> ..... | 82  |
| 4.1 现浇混凝土柱 .....               | 82  |
| 4.2 现浇混凝土梁 .....               | 84  |
| 4.3 现浇混凝土桁、枋 .....             | 87  |
| 4.4 现浇混凝土板 .....               | 88  |
| 4.5 现浇混凝土其他构件 .....            | 91  |
| 4.6 预制混凝土柱 .....               | 92  |
| 4.7 预制混凝土梁 .....               | 94  |
| 4.8 预制混凝土桁、枋 .....             | 96  |
| 4.9 预制混凝土板 .....               | 100 |
| 4.10 预制混凝土椽子 .....             | 101 |
| 4.11 预制混凝土其他构件 .....           | 104 |

|                                |     |
|--------------------------------|-----|
| <b>第 5 章 木作工程</b> .....        | 107 |
| 5.1 柱 .....                    | 107 |
| 5.2 梁 .....                    | 112 |
| 5.3 桁 (檩)、枋、替木 .....           | 118 |
| 5.4 木作配件 .....                 | 124 |
| 5.5 古式门窗 .....                 | 125 |
| 5.6 古式栏杆 .....                 | 134 |
| 5.7 鹅颈靠背、楣子、飞罩 .....           | 135 |
| <b>第 6 章 屋面工程</b> .....        | 139 |
| 6.1 筒瓦屋面 .....                 | 139 |
| 6.2 琉璃屋面 .....                 | 145 |
| <b>第 7 章 地面工程</b> .....        | 153 |
| 7.1 细漫地面 .....                 | 153 |
| 7.2 糙漫地面 .....                 | 154 |
| 7.3 细漫散水 .....                 | 158 |
| 7.4 糙漫散水 .....                 | 161 |
| 7.5 漫石子地 .....                 | 165 |
| <b>第 8 章 抹灰工程</b> .....        | 168 |
| 8.1 墙面抹灰 .....                 | 168 |
| 8.2 柱梁面抹灰 .....                | 170 |
| 8.3 其他仿古项目抹灰 .....             | 173 |
| <b>第 9 章 油漆彩画工程</b> .....      | 175 |
| 9.1 斗拱、垫拱板、雀替、花活油漆 .....       | 175 |
| 9.2 门窗扇油漆 .....                | 176 |
| 9.3 木装修油漆 .....                | 180 |
| <b>第 10 章 本书知识点回顾与总结</b> ..... | 183 |
| 10.1 识图基本知识 .....              | 183 |
| 10.2 识图要点 .....                | 183 |
| 10.3 工程量计算要点 .....             | 184 |
| 10.4 工程量计算误区 .....             | 187 |

# 第1章 砖作工程

## 1.1 砖 砌 墙

【例 1-1】某仿古建筑为砖砌结构，且为实心砖，砖墙厚度均为 240mm，如图 1-1 所示，C1 尺寸为 800mm×600mm，M1 尺寸为 900mm×2100mm，M2 尺寸为 1800mm×2100mm，求该仿古建筑的内外墙工程量。

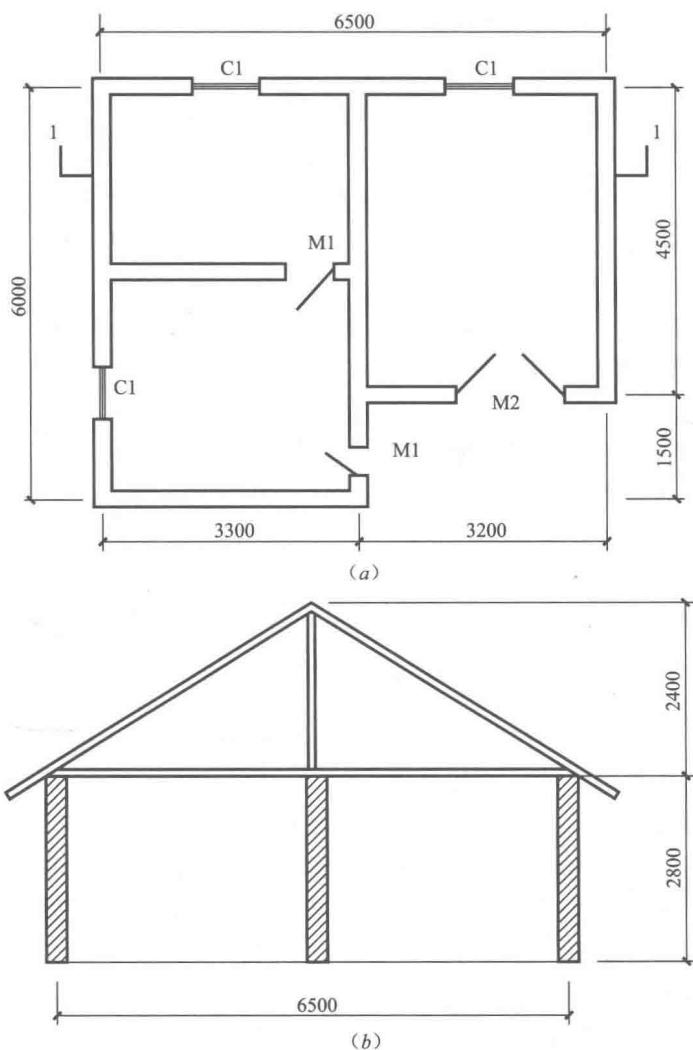


图 1-1 某砖砌结构仿古建筑  
(a) 平面图；(b) 剖面图



【解】 (1) 2013 清单项目参考表 (表 1-1)

2013 清单项目参考表

表 1-1

| 项目编码      | 项目名称  | 项目特征   | 计量单位           | 工程量计算规则   | 工作内容   |
|-----------|-------|--|----------------|---|--|
| 020101003 | 糙砖实心墙 | 1. 砌墙厚度<br>2. 砌筑方式<br>3. 用砖品种规格<br>4. 灰浆品种及配合比 | m <sup>3</sup> | 按设计图示尺寸以体积计算, 不扣除伸入墙内的梁头、桁檩头所占体积, 扣除门窗洞口、过人洞、嵌入墙体内的柱梁及细砖面所占体积 | 1. 选砖及砖件加工<br>2. 调制灰浆<br>3. 支拆券胎<br>4. 砌筑<br>5. 勾缝<br>6. 材料运输<br>7. 渣土清运 |

(2) 清单工程量

1) 项目编码: 020101003001, 项目名称: 糙砖实心墙。

2) 外墙工程量:  $6 \times 2 \times 2.8 \times 0.24 + 6.5 \times 2 \times (2.8 + 2.4/2) \times 0.24 - 0.8 \times 0.6 \times 3 \times 0.24 - 0.9 \times 2.1 \times 0.24 - 1.8 \times 2.1 \times 0.24 = 18.84\text{m}^3$



贴心助手

$6 \times 2$ 、 $6.5 \times 2$  为外墙长度,  $2.8 + 2.4/2$  为山墙高度。0.24 为外墙厚,  $0.8 \times 0.6 \times 3$  为三个 C1 的面积,  $0.9 \times 2.1$  为 M1 的面积,  $1.8 \times 2.1$  为 M2 的面积。

3) 内墙工程量:  $(3.3 - 0.24 + 4.5 - 0.24) \times 2.8 \times 0.24 = 4.92\text{m}^3$



贴心助手

$3.3 - 0.24 + 4.5 - 0.24$  为内墙长度, 2.8 为内墙高度, 0.24 为内墙厚度。

该仿古建筑墙体清单工程量为:  $18.84 + 4.92 = 23.76\text{m}^3$

(3) 清单工程量计算表 (表 1-2)

清单工程量计算表

表 1-2

| 项目编码         | 项目名称  | 项目特征                            | 单位             | 工程量   |
|--------------|-------|---------------------------------|----------------|-------|
| 020101003001 | 糙砖实心墙 | 墙厚 240mm<br>标准 240mm×115mm×53mm | m <sup>3</sup> | 23.76 |

(4) 定额工程量

定额计算规则: 1) 外墙墙身和女儿墙按外墙中心线长度计算, 高度按图示尺寸计算。墙身体积应扣除门窗洞口。山墙部分的工程量由设计室内地坪至山头 1/2 的高度计算。2) 内墙墙身的长度按内墙净长线计算, 高度按图示尺寸计算。

定额工程量: 定额工程量与清单工程量相同。

外墙工程量:  $18.84\text{m}^3$ , 套《仿古建筑及园林工程预算定额》1-109。

内墙工程量:  $4.92\text{m}^3$ , 套《仿古建筑及园林工程预算定额》1-105。

【例 1-2】 现有一空斗墙砌筑而成的围墙, 砌筑方式为一斗一卧式, 如图 1-2 所示, 上有压顶 150mm 厚, 根据图中尺寸计算该空斗墙的工程量。

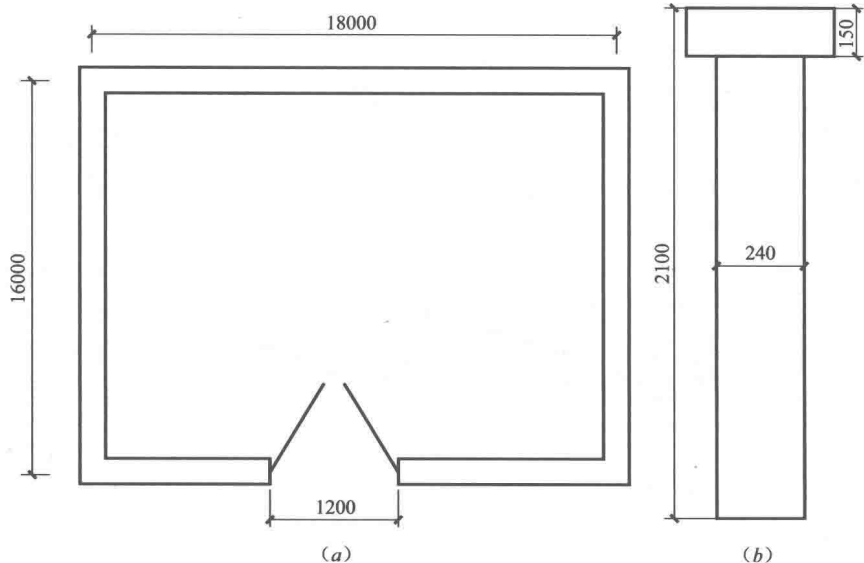


图 1-2 围墙示意图  
(a) 平面图; (b) 剖面图

【解】 (1) 2013 清单项目参考表 (表 1-3)

2013 清单项目参考表

表 1-3

| 项目编码      | 项目名称  | 项目特征   | 计量单位           | 工程量计算规则   | 工作内容   |
|-----------|-------|--|----------------|---|--|
| 020101004 | 糙砖空斗墙 | 1. 砌墙厚度<br>2. 砌筑方式<br>3. 用砖品种规格<br>4. 灰浆品种及配合比 | m <sup>3</sup> | 按设计图示尺寸以体积计算, 不扣除伸入墙内的梁头、桁檩头所占体积, 扣除门窗洞口、过人洞、嵌入墙体内的柱梁及细砖面所占体积 | 1. 选砖及砖件加工<br>2. 调制灰浆<br>3. 支拆券胎<br>4. 砌筑<br>5. 勾缝<br>6. 材料运输<br>7. 渣土清运 |

(2) 清单工程量

项目编码: 020101004001, 项目名称: 糙砖空斗墙。

空斗墙工程量:  $(16 \times 2 + 18 \times 2 - 1.2) \times (2.1 - 0.15) \times 0.24 = 31.26 \text{ m}^3$



贴心助手

1.2 为门洞的尺寸应扣除。

(3) 清单工程量计算表 (表 1-4)

清单工程量计算表

表 1-4

| 项目编码         | 项目名称  | 项目特征                         | 单位             | 工程量   |
|--------------|-------|------------------------------|----------------|-------|
| 020101004001 | 糙砖空斗墙 | 一斗一卧式<br>标准 240mm×115mm×53mm | m <sup>3</sup> | 32.16 |

#### (4) 定额工程量

定额计算规则：按实砌的尺寸计算。

定额工程量为  $32.16\text{m}^3$ ，套《仿古建筑及园林工程预算定额》1-114。

**【例 1-3】** 图 1-3 为一段长为 45m 的仿古城围墙的侧面示意图，所用城墙砖为  $480\text{mm}\times 240\text{mm}\times 130\text{mm}$ ，墙中门的尺寸为  $1200\text{mm}\times 2100\text{mm}$ 。根据图中尺寸，计算该城墙墙体工程量。

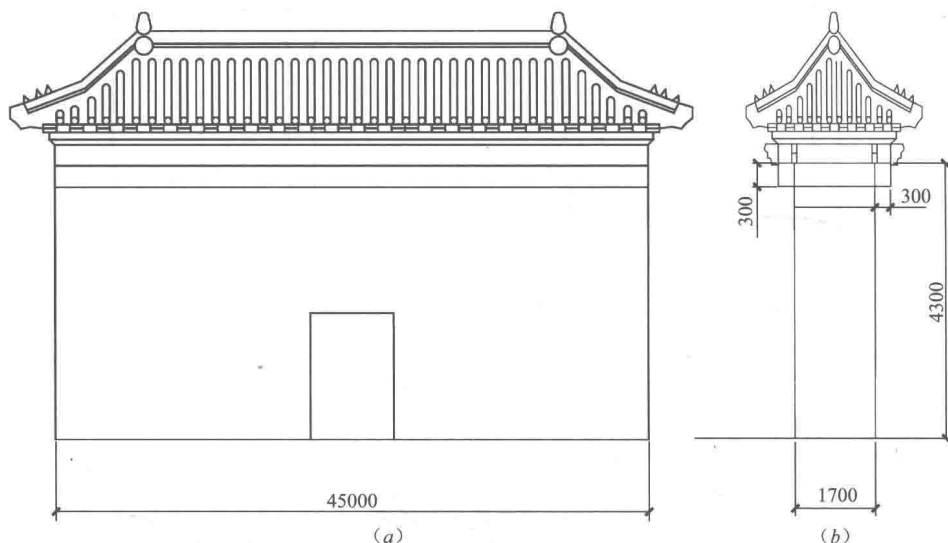


图 1-3 仿古城围墙示意图

(a) 正面图；(b) 侧面图

**【解】** (1) 2013 清单项目参考表 (表 1-5)

2013 清单项目参考表

表 1-5

| 项目编码      | 项目名称 | 项目特征   | 计量单位         | 工程量计算规则   | 工作内容   |
|-----------|------|--|--------------|---|--|
| 020101001 | 城砖墙  | 1. 砌墙厚度<br>2. 砌筑方式<br>3. 用砖品种规格<br>4. 灰浆品种及配合比 | $\text{m}^3$ | 按设计图示尺寸以体积计算，不扣除伸入墙内的梁头、桁檩头所占体积，扣除门窗洞口、过人洞、嵌入墙体內的柱梁及细砖面所占体积 | 1. 选砖及砖件加工<br>2. 调制灰浆<br>3. 支拆券胎<br>4. 砌筑<br>5. 勾缝<br>6. 材料运输<br>7. 渣土清运 |

#### (2) 清单工程量

项目编码：020101001001，项目名称：城砖墙。

城砖墙工程量： $45\times 1.7\times 4+(1.7+0.3\times 2)\times 0.3\times 45-1.2\times 2.1\times 1.7=332.77\text{m}^3$



#### 贴心助手

1.2×2.1×1.7 为门的体积，(1.7+0.3×2)×0.3×45 为墙体挑出部分的体积，45×1.7×4 为墙的体积。

## (3) 清单工程量计算表 (表 1-6)

清单工程量计算

表 1-6

| 项目编码         | 项目名称 | 项目特征                                   | 单位             | 工程量    |
|--------------|------|--|----------------|--------|
| 020101001001 | 城砖墙  | 墙体厚度为 1700mm<br>砖尺寸为 480mm×240mm×130mm | m <sup>3</sup> | 332.77 |

## (4) 定额工程量

定额计算规则同清单计算规则。

城砖墙工程量为: 332.77m<sup>3</sup>, 套《仿古建筑及园林工程预算定额》1-126。

## 1.2 贴 砖

【例 1-4】图 1-4 为影壁示意图, 图中影壁正面为斜角景, 其他部位为贴面, 下部为勒脚, 根据图示尺寸计算角景、勒脚、贴面的工程量。

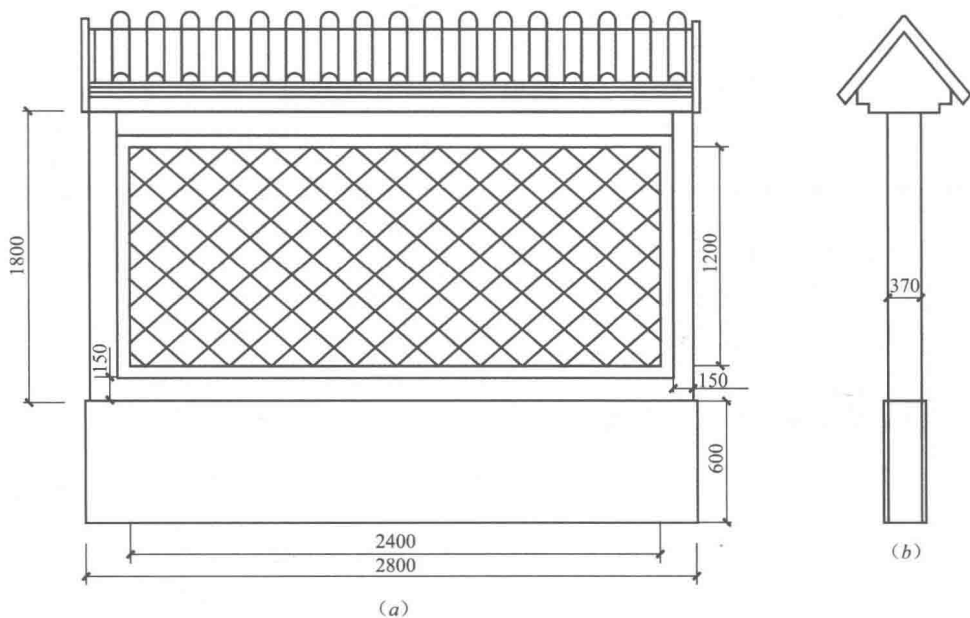


图 1-4 影壁示意图

(a) 正立面图; (b) 侧立面图

【解】(1) 2013 清单项目参考表 (表 1-7)

2013 清单项目参考表

表 1-7

| 项目编码      | 项目名称 | 项目特征  | 计量单位           | 工程量计算规则   | 工作内容  |
|-----------|------|---|----------------|---|---|
| 020102003 | 贴勒脚  | 1. 贴面分块尺寸<br>2. 用砖品种、规格、强度等级<br>3. 铁件种类、规格<br>4. 砂浆种类、强度等级及配合比<br>5. 防护剂名称、涂刷遍数 | m <sup>2</sup> | 按设计图示尺寸以面积计算; 计算工程量时应扣除门窗洞口和空洞所占的面积, 但不扣除 ≤ 0.3m <sup>2</sup> 的空洞面积 | 1. 砖料做细、做榫<br>2. 油灰加工<br>3. 铁件制作<br>4. 材料运输<br>5. 砖、铁件安装<br>6. 砖内侧灌砂浆<br>7. 砖表面刷防护剂 |

| 项目编号      | 项目名称  | 项目特征   | 计量单位           | 工程量计算规则   | 工作内容  |
|-----------|-------|--|----------------|---|---|
| 020102004 | 贴角景墙面 | 1. 角景类型<br>2. 角景贴面分块尺寸<br>3. 用砖品种、规格、强度等级<br>4. 铁件种类、规格<br>5. 砂浆种类、强度等级及配合比<br>6. 防护剂名称、涂刷遍数 | m <sup>2</sup> | 按设计图示尺寸以面积计算；计算工程量时应扣除门窗洞口和空洞所占的面积，但不扣除≤0.3m <sup>2</sup> 的空洞面积 | 1. 砖料做细、做榫<br>2. 油灰加工<br>3. 铁件制作<br>4. 材料运输<br>5. 砖、铁件安装<br>6. 砖内侧灌砂浆<br>7. 砖表面刷防护剂 |
| 020102005 | 其他砖贴面 | 1. 砖贴面位置<br>2. 砖贴面分块尺寸<br>3. 用砖品种、规格、强度等级<br>4. 铁件种类、规格<br>5. 砂浆种类、强度等级及配合比<br>6. 防护剂名称、涂刷遍数 |                |   |   |

## (2) 清单工程量

1) 项目编号：020102003001，项目名称：贴勒脚。

勒脚工程量： $(2.8 \times 2 + 0.37 \times 2) \times 0.6 = 3.804\text{m}^2$



### 贴心助手

$2.8 \times 2 + 0.37 \times 2$  为此影壁周围一圈的勒脚长度，0.6 为勒脚高度。

2) 项目编号：020102004001，项目名称：贴角景墙面。

角景工程量： $2.4 \times 1.2 = 2.88\text{m}^2$



### 贴心助手

2.4 为角景的长，1.2 为角景的宽。

3) 项目编号：020102005001，项目名称：其他砖贴面。

贴面工程量： $1.8 \times 2.8 + 0.15 \times 2.8 + 0.15 \times (1.8 - 0.15) \times 2 + 0.37 \times 1.8 \times 2 = 7.29\text{m}^2$



### 贴心助手

$1.8 \times 2.8$  为影壁背面， $0.15 \times 2.8 + 0.15 \times (1.8 - 0.15) \times 2$  为正面除了角影剩下部分的贴面面积， $0.37 \times 1.8 \times 2$  为影壁侧面的贴面面积。

## (3) 清单工程量计算表 (表 1-8)

清单工程量计算表

表 1-8

| 序号 | 项目编码         | 项目名称  | 项目特征              | 单位             | 工程量   |
|----|--------------|-------|-------------------|----------------|-------|
| 1  | 020102003001 | 贴勒脚   | 高度为 600mm         | m <sup>2</sup> | 3.804 |
| 2  | 020102004001 | 贴角景墙面 | 斜角景 2400mm×1200mm | m <sup>2</sup> | 2.88  |
| 3  | 020102005001 | 其他砖贴面 | 影壁墙上贴             | m <sup>2</sup> | 7.29  |

## (4) 定额工程量

定额计算规则：按实际面积计算。

清单工程量与定额工程量相同：

角景工程量 2.88m<sup>2</sup>，套《仿古建筑及园林工程预算定额》2-20。

勒脚工程量 2.804m<sup>2</sup>，贴面工程量 7.29m<sup>2</sup>。

## 1.3 墙 帽

【例 1-5】某仿古围墙糙砖墙帽为假硬顶，上部铺滚水，板瓦中间缝为 20mm，根据图 1-5 中的尺寸计算假硬顶及滚水的工程量。

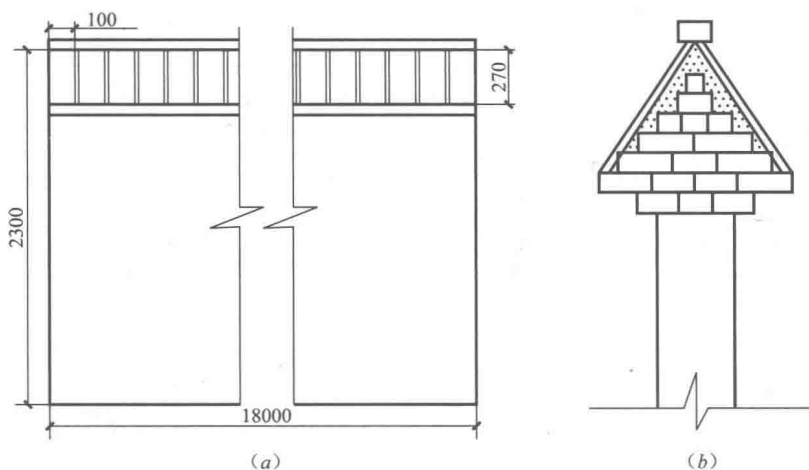


图 1-5 某仿古围墙示意图

(a) 立面图；(b) 细部图

【解】 (1) 2013 清单项目参考表 (表 1-9)

2013 清单项目参考表

表 1-9

| 项目编码      | 项目名称 | 项目特征  | 计量单位 | 工程量计算规则           | 工作内容   |
|-----------|------|---|------|-------------------|--|
| 020104002 | 糙砖墙帽 | 1. 墙帽种类<br>2. 砌筑方式<br>3. 用砖品种及规格<br>4. 灰浆品种及配合比 | m    | 按设计图示尺寸以墙帽中心线长度计算 | 1. 砖件砍制<br>2. 调制灰浆<br>3. 砌筑 (制安)<br>4. 材料运输<br>5. 渣土清运 |

| 项目编码      | 项目名称 | 项目特征                                     | 计量单位 | 工程量计算规则   | 工作内容                                   |
|-----------|------|--|------|-----------|--|
| 020104003 | 滚水   | 1. 规格<br>2. 材质<br>3. 砌筑方式<br>4. 灰浆品种及配合比 | 份    | 按设计图示数量计算 | 1. 调制灰浆<br>2. 砌筑<br>3. 材料运输<br>4. 渣土清运 |

## (2) 清单工程量

1) 项目编码: 020104003001, 项目名称: 滚水。

滚水工程量为:  $18000/120=150$  份。



## 贴心助手

18000 为围墙总长, 120 为一个滚水距离。

2) 项目编码: 020104002001, 项目名称: 糙砖墙帽。

墙帽工程量为: 18m。

(3) 清单工程量计算表 (表 1-10)

清单工程量计算表

表 1-10

| 序号 | 项目编码         | 项目名称 | 项目特征           | 单位 | 工程量   |
|----|--------------|------|----------------|----|-------|
| 1  | 020104002001 | 糙砖墙帽 | 假硬顶            | m  | 18.00 |
| 2  | 020104003001 | 滚水   | 270mm×100mm 板瓦 | 份  | 150   |

## (4) 定额工程量

定额工程量同清单工程量。

墙帽工程量为: 18m, 滚水工程量为:  $18000/120=150$  份。

## 1.4 砖券 (拱)、月洞、地穴及门窗套

**【例 1-6】** 图 1-6 为仿古围墙的地穴与月洞示意图, 根据图中给出的尺寸计算该地穴与月洞的砌套工程量。

**【解】** (1) 2013 清单项目参考表 (表 1-11)

## (2) 清单工程量

项目编码: 020105003001, 项目名称: 月洞、地穴砌套。

地穴砌套工程量:  $(2.1+0.06) \times 2 + 1.8 + 0.06 = 6.18\text{m}$

月洞砌套工程量:  $(0.8+0.06) \times 2 + (0.6+0.06) \times 2 = 3.04\text{m}$

清单工程量为:  $6.18 + 3.04 = 9.22\text{m}$

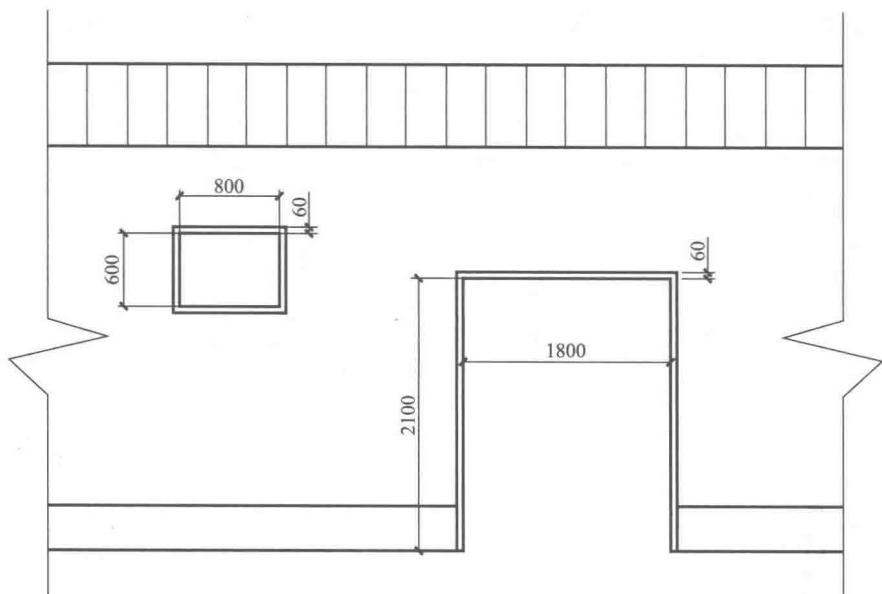


图 1-6 仿古围墙地穴与门洞

2013 清单项目参考表

表 1-11

| 项目编码      | 项目名称    | 项目特征   | 计量单位 | 工程量计算规则         | 工作内容   |
|-----------|---------|--|------|-----------------|--|
| 020105003 | 月洞、地穴砌套 | 1. 构件规格尺寸<br>2. 构件部位<br>3. 构件形式<br>4. 线脚类型<br>5. 方砖品种、规格、强度等级<br>6. 铁件种类、规格<br>7. 砂浆种类、强度等级及配合比<br>8. 防护剂名称、涂刷遍数 | m    | 按设计图示外围周长以延长米计算 | 1. 方砖做细、做榫<br>2. 油灰加工<br>3. 铁件制作<br>4. 材料运输<br>5. 方砖、铁件安装<br>6. 砖内侧灌砂浆<br>7. 砖表面刷防护剂 |



### 贴心助手

+0.06 均为砌套外围周长。

### (3) 清单工程量计算表 (表 1-12)

清单工程量计算表

表 1-12

| 项目编码         | 项目名称    | 项目特征       | 单位 | 工程量  |
|--------------|---------|------------|----|------|
| 020105003001 | 月洞、地穴砌套 | 砌套在月洞与地穴周围 | m  | 9.22 |

### (4) 定额工程量

定额计算规则同清单, 定额工程量为 0.922 (10m), 套《仿古建筑及园林工程预算定额》2-25。



**【例 1-7】** 某一仿古建筑外围 900mm 处做镶边，宽度为 80mm，墙厚为 240mm，根据图 1-7 计算该建筑镶边工程量。

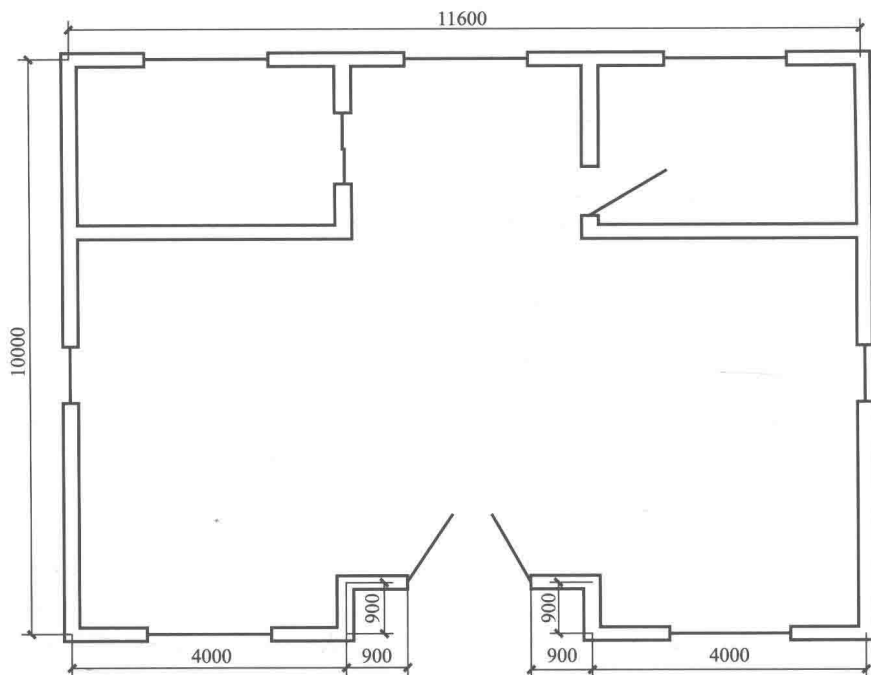


图 1-7 建筑平面图

**【解】** (1) 2013 清单项目参考表 (表 1-13)

2013 清单项目参考表

表 1-13

| 项目编码      | 项目名称 | 项目特征   | 计量单位 | 工程量计算规则         | 工作内容   |
|-----------|------|--|------|-----------------|--|
| 020105005 | 镶边   | 1. 线脚宽度、线脚形式<br>2. 方砖品种、规格、强度等级<br>3. 铁件种类、规格<br>4. 砂浆种类、强度等级及配合比<br>5. 防护剂名称、涂刷遍数 | m    | 按设计图示外围周长以延长米计算 | 1. 方砖做细、做榫<br>2. 油灰加工<br>3. 铁件制作<br>4. 材料运输<br>5. 方砖、铁件安装<br>6. 砖内侧灌砂浆<br>7. 砖表面刷防护剂 |

(2) 清单工程量

项目编码：020105005001，项目名称：镶边。

镶边工程量： $11.6 + 0.24 + (10 + 0.24) \times 2 + (4 + 0.9 + 0.12) \times 2 + 0.9 \times 2 = 44.16\text{m}$



### 贴心助手

11.6+0.24 为横墙外围长度，10+0.24 为纵墙外围长度，0.12 为一半砖墙厚度。