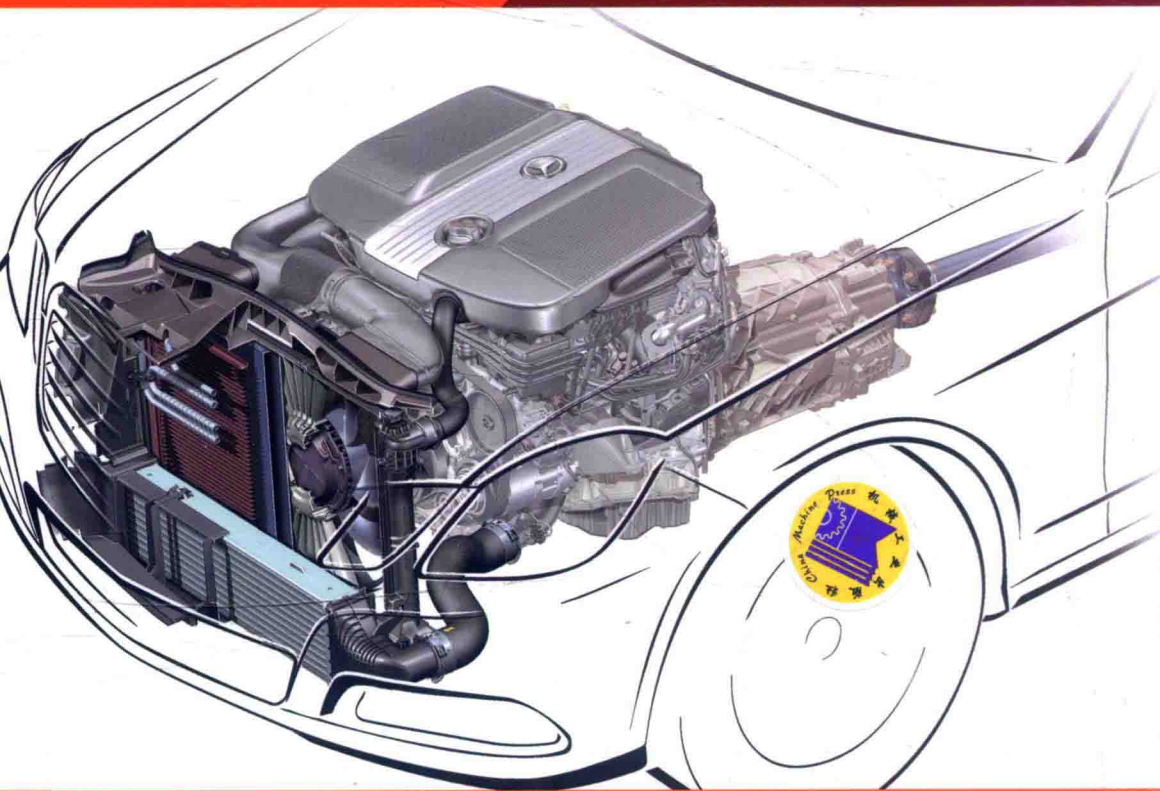


内燃机先进技术译丛

内燃机学

[韩] 全兴信(전흥신) 著

李钟福 等译



机械工业出版社
CHINA MACHINE PRESS

内燃机先进技术译丛

内燃机学

[韩]全兴信 (전흥신) 著
李钟福 等译



机械工业出版社

内燃机是汽车、飞机、火箭等核心部分发动机的统称,包含了机械工程中所学的热力学、流体力学、材料力学、机械力学、热传递、燃烧学、润滑工学等基本力学和应用力学的方方面面。本书用简单的语言讲述了和内燃机相关的新技术,涉及内燃机热力学、内燃机的性能及测试、燃料和燃烧特性、汽油机和柴油机的工作原理和技术特点、进/排气系统和增压系统、冷却技术、润滑系统与摩擦损失以及内燃机的力学特性等,还讲述了航空燃气涡轮发动机、火箭推进发动机等内燃机的应用技术,内容全面,讲解清楚,非常适合相关专业的学生、老师及广大研究人员参考。

Internal Combustion Engine Copyright © 2011, 전흥신 (全兴信), All Rights Reserved.

This Simplified Chinese edition was published by China Machine Press in 2015 by arrangement with Heungshin JEON through Imprima Korea Agency
北京市版权局著作权合同登记 图字: 01-2013-1388 号。

图书在版编目(CIP)数据

内燃机学/(韩)全兴信著;李钟福等译. —北京:机械工业出版社, 2015. 10

(内燃机先进技术译丛)

书名原文: Internal Combustion Engine

ISBN 978-7-111-51380-3

I. ①内… II. ①全…②李… III. ①内燃机 IV. ①TK4

中国版本图书馆 CIP 数据核字 (2015) 第 206450 号

机械工业出版社(北京市百万庄大街 22 号 邮政编码 100037)

策划编辑: 何士娟 责任编辑: 何士娟

版式设计: 赵颖喆 责任校对: 陈延翔 樊钟英

封面设计: 鞠 杨 责任印制: 李 洋

北京圣夫亚美印刷有限公司印刷

2016 年 1 月第 1 版第 1 次印刷

169mm × 239mm · 37.75 印张 · 2 插页 · 779 千字

0001—4000 册

标准书号: ISBN 978-7-111-51380-3

定价: 198.00 元

凡购本书,如有缺页、倒页、脱页,由本社发行部调换

电话服务

网络服务

服务咨询热线: 010-88361066 机工官网: www.cmpbook.com

读者购书热线: 010-68326294 机工官博: weibo.com/cmp1952

010-88379203 金书网: www.golden-book.com

封面防伪标均为盗版

教育服务网: www.cmpedu.com

译者序

受韩国全兴信教授和机械工业出版社的委托，我组织大家翻译了这本韩国的经典专著——《内燃机学》。

韩语和汉语的语言结构完全不同，韩语中还大量使用英文外来语，要将韩文的意思准确表达为符合中国人语言习惯的方式，不仅要求有深厚的技术基础，能够正确地理解翻译资料内的相关技术、术语、相关背景以及作者写作时的社会背景、社会现象，准确表达原文的主线，还需要深厚的中文功底，这样才能使译文准确、精炼、地道。

在翻译本书的过程中，我深刻感觉到了作者渊博的学识，而且他为了能使广大学者和学生易学易懂，翻阅了大量的资料，尽可能以通俗易懂的语言表达了复杂的技术。

现在终于完成了《内燃机学》一书的翻译。

翻译工作非常艰辛，回顾这段历程，愉快、疲劳混杂在一起，我还回想起了我在中国空军部队服役的日子，这段经历对航空发动机和火箭发动机部分的翻译工作非常有益。但是，因为翻译工作的投入，我很长一段时间忽视了家庭、朋友，在此对他们表示深深的愧疚和衷心的感谢。

本书的翻译人员有李钟福、姜哲云、高松春、安晓玲、李昂、郑明花、李斌、金靖云、南文淑、金明淑、崔美香、金成哲、金基焕、陈兰花、孙海月、张日梅、金文浩、洪彪、安丽娜、吴龙海、许成海、李仙女、林昌云、崔光辉、金男浩、金虎、李京国、金春吉、李美玲、延虎、李钟光、池明实、申玉子、陈香花。

本书是内燃机方面的专业著作，内容精深，译者的知识局限性会给译文带来很多不足之处，望广大读者提出宝贵的意见。

谢谢！

译者
2015年2月1日

前 言

韩国在过去 30 年经济发展的同时，以国内汽车保有量 1500 万辆（2005 年）、向国外出口汽车 1000 万辆（2002 年）的成绩说明了汽车产业已进入了急速发展的阶段。

从第一辆汽车诞生至今已有 120 多年，虽然汽车的基本概念没有多大的变化，但汽车技术的发展一直在与时俱进。现在，全世界越来越重视低碳、环保，因此环保、高效率的节能型小型车、混合动力车、燃料电池车、电动车等正受到广泛的注目。

很长一段时间内，乘用车市场几乎由汽油机独占鳌头，几乎占领了全部的市场份额。现在，地球变暖化问题摆在人类的前面，为了实现节能减排，具有高动力、高耐久性和高燃油经济性优势的柴油机，通过对其振动、噪声等缺点的重大改善，以欧洲为中心的厂商开始在高级乘用车上搭载柴油机。韩国开发生产的柴油机也采用了环保技术、高科技技术等，正以从未有过的高速在发展着，柴油机乘用车正在逐步普及使用。在汽油机汽车方面，也广泛开发并应用了稀薄燃烧系统、直喷式等节能技术。

内燃机是汽车、飞机、火箭等核心部分发动机的统称，其包含了机械工程学中所学的热力学、流体力学、材料力学、机械力学、热传递、燃烧学、润滑工学等基本力学和应用力学的方方面面。本书还讲述了各个时代开发的新技术和多样化的技术发展，因此本书不仅在质的层面上，而且在量的层面上也很丰富。目前大多数内燃机理论书籍主要叙述了基本的理论，没能记述新开发和新应用的新的技术和系统。

作者认识到之前出版的内燃机书籍具有的这些缺憾，收集当前已采用的或研究中的新技术。此外，对于内燃机设计方面必须熟知的基础理论方面进行了详细的说明，尤其是对数学表达式的展开更加详细地进行了说明。

作者曾经于 2009 年在宾夕法尼亚州立大学的 Richard Yetter 教授处学习了内燃机的课程。这次学习对本书的帮助很大。对此向 Yetter 教授和邀请我的 Domenic Santavicca 教授表示衷心的感谢，并对著作本书时帮助我的人表示感谢。最后向因著书而对他们关心不够的智穗、智禧、珍禹说一声：“对不起，我爱你们！”

2011. 12.

全兴信

目 录

译者序	
前言	
第1章 绪论	1
1.1 概述	1
1.1.1 热力机	1
1.1.2 内燃机的特征	2
1.1.3 汽车发动机的历史	4
1.2 内燃机的工作原理	6
1.2.1 四冲程发动机	6
1.2.2 二冲程发动机	11
1.2.3 转子发动机	14
1.2.4 分层进气发动机	17
1.3 汽车用内燃机的分类	18
1.4 现状和未来	21
1.4.1 现行发动机	21
1.4.2 未来发动机	23
练习题	29
第2章 内燃机热力学	31
2.1 热力学基础	31
2.1.1 单位	31
2.1.2 理想气体的状态变化	33
2.1.3 混合气的性质	37
2.1.4 热效率和平均有效压力	40
2.2 空气标准理想循环	43
2.2.1 奥托循环	44
2.2.2 狄塞尔循环(柴油循环)	46
2.2.3 沙巴特循环	48
2.2.4 阿特金森循环	51
2.3 理想循环的探讨	53
2.3.1 理想循环的比较	53
2.3.2 实际发动机上的应用	55
2.3.3 进气、排气过程解释	59
2.4 燃料-空气循环	66
2.4.1 循环的假设	66
2.4.2 $p-V$ 线图	68
2.4.3 热效率	69
2.4.4 与实际循环的比较	70
练习题	72
第3章 内燃机的性能和测试	74
3.1 发动机性能	74
3.1.1 概述	74
3.1.2 发动机性能的影响因素	86
3.1.3 发动机性能曲线	89
3.2 指示线图的说明	91
3.2.1 指示功和指示平均有效压力	91
3.2.2 指示线图	92
3.2.3 多变指数	94
3.3 发动机性能影响因素的影响	96
3.3.1 设计因素	96
3.3.2 运行条件	99
3.3.3 环境因素	102
3.4 发动机的能量平衡	103
3.4.1 净指示功	103
3.4.2 冷却损失	104
3.4.3 摩擦损失	105
3.5 发动机性能试验	107
3.5.1 测功机	107

3.5.2 压力计	109	5.6.1 燃料消耗率的影响 因素	208
3.5.3 性能试验	110	5.6.2 降低燃料消耗率的 技术	209
练习题	115	5.6.3 稀薄燃烧	214
第4章 燃料和燃烧	117	5.6.4 可变装置	221
4.1 燃料	117	练习题	223
4.1.1 原油的精制	117	第6章 柴油机	225
4.1.2 液体燃料	120	6.1 柴油机的基本原理	225
4.1.3 气体燃料	128	6.1.1 运行状态	225
4.1.4 替代燃料	130	6.1.2 运行条件	227
4.2 燃烧	137	6.1.3 燃油喷射系统	229
4.2.1 燃烧的化学反应	137	6.1.4 燃烧室	230
4.2.2 燃烧形态	147	6.2 燃烧室进气系统	234
4.2.3 自燃和点火	158	6.2.1 混合气的形成	235
练习题	163	6.2.2 涡轮增压系统	240
第5章 汽油机	164	6.2.3 废气再循环(EGR) 系统	243
5.1 混合气形成	164	6.3 机械式燃油喷射系统	245
5.1.1 混合气的生成	164	6.3.1 燃油喷射系统的 构成	246
5.1.2 要求混合比	166	6.3.2 燃油喷射装置	247
5.1.3 气体交换	167	6.3.3 燃油输送过程	252
5.2 进气系统、燃油供给 系统	168	6.3.4 喷油器	254
5.2.1 进气系统	168	6.4 电控燃油喷射系统	256
5.2.2 燃料供给系统	171	6.4.1 概述	256
5.2.3 可变气门装置	174	6.4.2 燃油喷射量和喷射 时刻	256
5.3 燃烧室和点火系统	176	6.4.3 喷射特性	259
5.3.1 燃烧室	176	6.4.4 喷油器	265
5.3.2 点火系统	178	6.4.5 柴油机的电子控制	266
5.4 汽油机的燃烧	185	6.5 柴油机的燃烧	268
5.4.1 正常燃烧	185	6.5.1 燃烧过程	268
5.4.2 异常燃烧	191	6.5.2 热发生率和燃烧 特性	272
5.5 发动机的电子控制	195	6.5.3 柴油机爆燃	275
5.5.1 电子控制概述	195		
5.5.2 电子控制输入传 感器	197		
5.5.3 电子控制项目	200		
5.6 燃料消耗率	208		

6.6 柴油机提高燃油效率的 技术	276	8.4.1 气缸内温度的变化	344
6.6.1 燃烧技术	276	8.4.2 气体热传递	345
6.6.2 涡轮增压器的改善	279	8.4.3 辐射热传递	347
6.6.3 柴油混合动力	280	8.4.4 气体传热量	349
练习题	283	8.5 燃烧室表面温度和热流	351
第7章 进/排气系统和增压 系统	284	8.5.1 测量方法	351
7.1 四冲程发动机	284	8.5.2 汽油机	353
7.1.1 气体交换过程	284	8.5.3 柴油机	355
7.1.2 气门机构	285	8.6 燃烧室热负荷	356
7.1.3 进气门/排气门的气体 流动	292	8.6.1 燃烧室各部位温度	356
7.1.4 气门的开闭时刻	297	8.6.2 发动机变量的影响	360
7.1.5 进气/排气系统动态 增压	301	练习题	364
7.2 二冲程发动机	309	第9章 内燃机的润滑与摩擦	365
7.2.1 扫气过程	309	9.1 润滑	365
7.2.2 扫气性能	312	9.1.1 基本概念	365
7.2.3 扫气模型	314	9.1.2 润滑结构	366
7.2.4 二冲程发动机的 分类	316	9.2 油膜润滑	369
7.2.5 二冲程发动机的 性能	319	9.2.1 润滑过程	369
7.3 增压	320	9.2.2 润滑理论	370
7.3.1 增压器的种类	320	9.3 发动机各部位的润滑	375
7.3.2 增压式发动机循环	323	9.3.1 活塞系统	375
7.3.3 涡轮增压器的种类	326	9.3.2 曲轴系统	379
练习题	329	9.3.3 动态气门系统	381
第8章 内燃机的冷却	330	9.4 润滑系统	383
8.1 冷却的重要性	330	9.4.1 润滑装置	383
8.2 热传递	331	9.4.2 润滑方式	385
8.3 热平衡和冷却系统	336	9.4.3 润滑油	386
8.3.1 发动机的热平衡	336	9.5 摩擦	390
8.3.2 冷却系统	338	9.5.1 摩擦损失的种类	390
8.4 热传递经验式	344	9.5.2 摩擦损失的影响 因素	391
		9.5.3 减小摩擦损失的 技术	392
		练习题	395
		第10章 内燃机的力学	397
		10.1 活塞-曲柄机构	397

10.1.1 构成	397	11.3 汽车废气排放标准和测 试法	449
10.1.2 特征	400	11.3.1 汽车的分类	449
10.2 活塞	400	11.3.2 废气排放标准	450
10.2.1 活塞的运动	400	11.3.3 废气排放检测法	451
10.2.2 活塞上的作用力	403	11.4 减少汽车 CO ₂ 排放的技术 发展	458
10.2.3 活塞敲击	405	11.4.1 CO ₂ 排放量	458
10.3 连杆	406	11.4.2 燃料消耗率	461
10.3.1 连杆的运动	406	11.4.3 燃料消耗率规定和 动向	463
10.3.2 连杆上的作用力	407	11.4.4 降低 CO ₂ 排放的 措施	464
10.3.3 连杆的等价质量 系统	408	练习题	466
10.4 曲轴	410	第 12 章 航空燃气涡轮发动机	467
10.4.1 曲轴的旋转力	410	12.1 绪论	467
10.4.2 曲轴的强度	410	12.1.1 燃气涡轮发动机 概述	467
10.4.3 曲轴的振动	412	12.1.2 燃气涡轮发动机的 种类	470
10.5 飞轮	414	12.1.3 燃气涡轮发动机的 发展史	475
10.5.1 飞轮的作用	414	12.2 热力学-流体力学	477
10.5.2 飞轮的影响因素	416	12.2.1 热力学-流体力学 基础	477
10.6 发动机的平衡	417	12.2.2 喷气发动机的燃料	480
10.6.1 平衡原理	417	12.2.3 推进发动机循环	483
10.6.2 单缸发动机的 平衡	418	12.3 压缩器	500
10.6.3 平衡锤	419	12.3.1 工作原理	500
10.6.4 多缸发动机的 平衡	419	12.3.2 速度关系式、转矩、 功	501
练习题	420	12.3.3 T-S 线图和增 压比	503
第 11 章 内燃机与大气污染	422	12.3.4 压缩器的种类	505
11.1 汽车的废气排放	422	12.3.5 轴流式压缩器的 性能	507
11.1.1 废气排放问题	422		
11.1.2 排放废气的种类	423		
11.1.3 废气生成机制	424		
11.1.4 污染物质产生的影响 因素	430		
11.2 降低排放废气的措施	435		
11.2.1 汽油机	435		
11.2.2 柴油机	442		

12.4 燃烧室	509	13.3.1 火箭的质量与质 量比	546
12.4.1 燃烧系统	509	13.3.2 无重力场中的运动 ..	547
12.4.2 燃烧室的分类	515	13.3.3 重力场中的运动	550
12.4.3 燃烧室的性能	516	13.3.4 多级火箭	553
12.4.4 有害气体	517	13.4 火箭发动机的推进	557
12.5 涡轮	519	13.4.1 推进性能	557
12.5.1 速度三角形	520	13.4.2 理想火箭喷管	560
12.5.2 $T-S$ 线图和效率	521	13.4.3 火箭发动机的特性 ..	569
12.5.3 反动度	523	13.5 液体推进剂火箭发动机 ..	574
12.5.4 轴流式涡轮的性能 ..	525	13.5.1 液体推进剂火箭发动机的 结构	575
练习题	526	13.5.2 液体推进剂火箭发动机的 种类	580
第 13 章 火箭推进发动机	527	13.5.3 液体推进剂	582
13.1 绪论	527	13.6 固体推进剂火箭发动机 ..	585
13.1.1 火箭推进发动机的 种类	527	13.6.1 固体推进剂火箭发动机的 结构	585
13.1.2 火箭推进发动机的 历史	530	13.6.2 推进剂药柱形状和燃烧 特性	587
13.2 压缩性流体的热力学 性质	538	13.6.3 固体推进剂	589
13.2.1 压缩性流体	538	练习题	592
13.2.2 马赫数关系式	539	参考文献	593
13.2.3 音速与面积之间的 关系	543		
13.3 火箭的运动	546		

第1章 绪 论

1.1 概述

1.1.1 热力机

汽车用发动机是热力机的一种。热力机作为将热能转换成机械能或电能的装置，种类繁多，不仅在汽车、船舶、火车、飞机、火箭上广泛使用，还作为火力发电厂的蒸汽原动机。热能一般是从化石原料（石油、天然气、煤炭）的燃烧中获得，除此之外，也可利用太阳能、风力、地热、水力等自然界中存在的能量，以及通过核反应产生的原子能。

热力机的运行原理根据其热效果的不同而有所差异。热效果是指所有的物质受热时温度上升或体积膨胀，不加热时温度下降或体积收缩。热力机就是通过热能的传递使流体发生膨胀和收缩，把热能转换成机械能的装置。

热力机主要以对工质流体加热的方法和把工质流体转换成功的方法来分类。首先根据对工质流体加热的方法不同，可分为外燃机和内燃机。外燃机是从外部产生热能，再通过壁传递给工质流体获得功的方式。外燃机的燃烧气体与工质流体不是同一种气体，且产生热量的部分和发生动力的部分各自独立。这部分有将水作为工质流体的汽轮机和蒸汽机，还有将氢气与氦气作为工质流体的斯特林发动机。内燃机是作为工质流体的燃料与空气混合气燃烧生成的高温、高压燃烧气体直接产生功的装置，这时工质流体与燃烧气体是同一种气体。内燃机包括汽油机、柴油机、燃气涡轮发动机、火箭发动机等。

根据工质流体转换为功的方式不同，热力机可分为往复型和旋转型。往复型由气缸、活塞构成，使工质流体在气缸内燃烧，使活塞进行往复运动做功。这种方式在一定容积的气缸内充填燃料/空气混合气，故还称为容积型发动机，其特征为间歇燃烧。另外，旋转型发动机如燃气轮机或汽轮机，把工质流体转换为高速气流，再使高速气流冲击旋转叶片，并利用产生的冲击力或反作用力来获得功。涡轮的旋转速度比往复型发动机的旋转速度高很多，故旋转型发动机还称为速度型发动机，其特征为连续燃烧。

目前汽车用发动机采用较多的是内燃机中的往复型发动机和转子型发动机(汪克尔发动机),而外燃机的往复型蒸汽发动机仅应用在观光用火车上。虽然转子型发动机为旋转型,但在一定容积内通过火花点火将燃料/空气混合气进行间歇燃烧,因此应属于容积型(往复型)内燃机。热力机的分类和比较见表1-1。

表 1-1 热力机的分类和比较

热力机		主要用途	特征
外燃机	旋转型	汽轮机	高效率、大转矩、连续燃烧
	往复型	蒸汽机 斯特林发动机	
内燃机	旋转型	燃气涡轮发动机 火箭发动机 涡轮喷气发动机	轻量、小型、连续燃烧、效率稍微比往复型低
	往复型	汽油机 柴油机 燃气发动机 石油发动机 汪克尔发动机	轻量、小型、高效率 采用便利 运行范围较宽 间歇燃烧

1.1.2 内燃机的特征

今天,随处可见的摩托车、汽车、火车、船舶、飞机、火箭等都使用内燃机。使用的燃料有气体燃料(天然气、LPG)和液体燃料(汽油、煤油、柴油、重油等)。汽车、摩托车、火车、船舶等采用往复型发动机,大中型飞机则采用旋转型发动机。本章将对汽车用往复型内燃机进行具体说明,对航空航天用发动机将在第12章航空燃气涡轮发动机和第13章火箭推进发动机中进行说明。

1. 往复型内燃机

往复型内燃机可在燃烧室中通过间歇燃烧获得燃料热能,并通过活塞旋转曲轴产生动力。外燃机为连续燃烧型,燃烧室与动力发生装置各自独立。因此,内燃机与外燃机相比,具有体积小、重量轻且移动便利的优点。但是,因在狭小空间燃烧室中短时间内间歇燃烧,易发生严重的冲击和振动,并会排放有害气体。

往复型内燃机的一次燃烧时间仅为曲轴角度 $40^{\circ} \sim 60^{\circ}\text{CA}$ 。即,如果发动机的旋转速度为 $4000\text{r}/\text{min}$,是 $60\text{s}/4000\text{r} = 0.015\text{s}/\text{r}$,也就是说曲轴旋转一圈的时间为 15ms 。如果将燃烧时间设为 60°CA ,此时燃烧时间为 $15\text{ms} \times 60/360 = 2.5\text{ms}$ 非常短,并且燃烧最高温度可以达到 $2400 \sim 2600\text{K}$ 。因此,内燃机如果在燃料与空气没有充分混合的状态下短时间内燃烧,很容易生成碳氢化合物(HC)、一氧化碳(CO)、颗粒性物质(PM),以及高温状态下的氮氧化物(NO_x)。

往复型内燃机与外燃机相比具有如下优点:

- ① 在气缸内进行间歇燃烧, 循环最高温度高, 热损失少, 因此热效率高。
- ② 输出功率范围很广, 可以达到 $1 \sim 30000\text{kW}$ (汽车用发动机的功率范围在 $20 \sim 300\text{kW}$), 功率体积比或功率重量比小。
- ③ 不需要如锅炉等附属装置, 因此能做到小型、轻量, 且移动便利, 成本低。
- ④ 发动机的起动、停止和转速 (或负荷) 调节容易, 因此倒车性能好, 起动前后没有燃料损失。
- ⑤ 不使用固体燃料, 故不会产生灰, 接近于完全燃烧。
- ⑥ 热效率高, 因此同一燃料装载量条件下行驶里程长。

但存在如下缺点:

- ① 往复型发动机要进行间歇燃烧, 因此压力变化大, 会产生严重的冲击和振动。
- ② 排气量较大的发动机, 功率体积比或功率质量比较大。
- ③ 因为是间歇燃烧, 所以在后处理之前的排放废气中有害成分多。
- ④ 不能自起动, 低速时输出转矩小, 因此保持低速运行较困难。
- ⑤ 由于燃烧压力高, 发动机中需要采用高级材料或高精密度加工的部件较多。
- ⑥ 由于高温、高压部件多, 特别需要注意润滑和冷却。
- ⑦ 燃料的多样性不足, 很难使用低级别燃料, 磨损和腐蚀的部分较多, 使得发动机的寿命短。

2. 发动机的要求特性

对汽车发动机的性能要求如图 1-1 所示, 可分为经济性、安全性、舒适性、低公害性等。经济性方面的要求有低油耗、小型、轻量、高可靠性、耐久性、低成本等。安全性和舒适性方面的要求有高输出功率、良好的操控性、低噪声、低振动等。低公害性方面的要求有污染物低排放等。汽车用发动机的商品性不能由其中的一种或两种特性来决定, 必须全面考虑所有的项目。各项要求特性根据废气排放和噪声相关法规等社会性要求, 以及造型、价格和发动机类型 (轿车用、多功能车型、跑车用等) 等的不同而不同。

时代不同, 对发动机的要求也不同。如 1970 年代前是高输出功率的竞争, 1970 年代从马斯基法开始的废气排放对策和两次石油危机带来了低空燃比、小型车、紧凑型车及代替能量车辆的需求上升。从 20 世纪 80 年代开始, 款式造型得到重视, 生产工艺也开始发生变化, 车身款式也从 70 年代的方方正正型转变成柔和的流线型, 从造型、设计到生产, 电脑的应用越来越广泛, CAD/CAM 等程序应用在全领域。20 世纪 90 年代, 车上基本都配备了安全气囊、ABS (防抱死制动系统) 等安全装置, 并逐步开始扩大卫星导航系统的应用。进入 21 世纪后, 随着电子信息技术的发展, 汽车的所有领域都配备了电控系统, 并开始向智能化、高安全化、环保化发展。特别是日趋严格的废气排放法规以及对应温室效应和能源匮乏的危机所制定的降低二氧化碳 (CO_2) 排放的低油耗法规, 在发动机开发上也要求与

此对应。现在汽车制造公司正热衷于环保的混合动力、生物柴油技术的开发，同时也正积极开发氢燃料电动汽车。

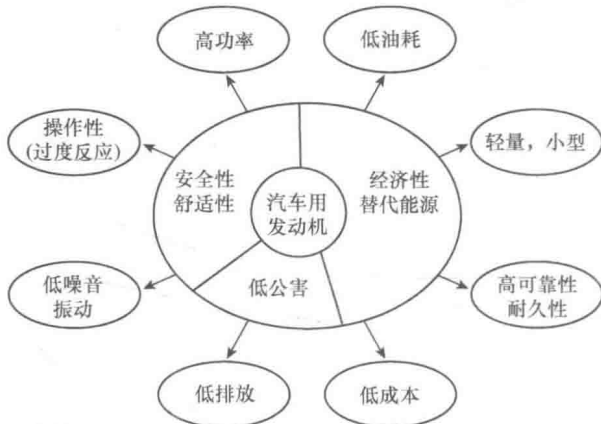


图 1-1 对汽车用发动机的性能要求

1.1.3 汽车发动机的历史

最初的汽车发动机不是内燃机而是外燃机。这是 1769 年法国的炮兵将校尼古拉·约瑟夫·居纽为了移动大炮而发明的炮车（蒸汽机车）。他在 1771 年制造出第二号车，可承载 4 人以 3.5km/h 的速度行驶。此后，该技术在欧洲各地发展开来。1801 年，理查·特里维西克制造出最初的实用性蒸汽机车。该车有 3.3m 直径的大轮，成功地在伦敦市内承载 8 人以 13km/h 的速度行驶。蒸汽机车从 1820 年开始在英国普及，并在 1830 年随着营业用蒸汽机巴士的登场，正式作为大众交通工具应用。到 20 世纪初，蒸汽机车正式进入了黄金时代。蒸汽机车（蒸汽机）的原理：在锅炉中燃烧煤炭加热水产生高温、高压蒸汽，并通过滑阀交替地向气缸内活塞两侧轮流供给高压蒸汽，使蒸汽膨胀并带动活塞做直线运动，以此带动曲轴旋转做功，这种类型称为复动式。

此后，因蒸汽机车无法回避的炭烟问题，人们开始研发并出现了电动汽车。电动汽车虽然从 1870 年开始与蒸汽机车一起应用到 1920 年，但因为电池的重量重，行驶距离仅在 50km 以内，因此随着内燃机汽车的发明，与蒸汽机车一同慢慢退出了历史的舞台。内燃机最初由英国的罗伯特·斯特里特在 1794 年提出的燃气理论开始：在气缸内燃烧燃料带动机械装置移动。之后，威廉·巴聂特在 1838 年提出可燃混合气在点火前进行压缩就会很有利，并研制了火焰点火装置。之后勒努瓦开发出最初的实用性内燃机。

法国人艾蒂安·勒努瓦在 1860 年制造了虽与当时蒸汽机形态相同，但可在气缸内直接燃烧燃料来取得动力的复动式[⊖]燃气发动机。这是把浸泡液体燃料的布团

⊖ 在活塞两侧轮流供给蒸汽工作的方式，与单动式相对。

所蒸发的气体燃料与空气的混合气引入到气缸内进行燃烧的无压缩电火花点火式燃气发动机。虽然气体在气缸内燃烧爆炸所产生的噪声很大，但发动机可以正常运转，因此数百台被实用化，且其效率为3%~4%。从这时开始，以欧洲为中心，各国很多人开始研究内燃机。

1862年，法国的德罗沙针对为了提高内燃机的效率提出了如下4点：

- ① 混合气在点火燃烧前要提高压力。
- ② 相对气缸体积的表面积要做到最小。
- ③ 使燃气尽可能膨胀。
- ④ 发动机的转速尽可能大。

对于当时从事研究和制造发动机的人们来说，他的这些理论明确了方向，明示了包含已经成为现代高效率发动机最基本的理论，如包括压缩冲程的四冲程理论。这为当时的研究提供了巨大帮助。

1866年，由德国的尼古拉斯·奥托与尤根·朗根发明了将煤气作为燃料的火焰点火自由活塞式^①燃气发动机。1876年，奥托根据德罗沙提倡的原理制造了带有曲柄机构的四冲程燃气发动机。此发动机以功率2.2hp、压缩比2.5和效率10%的表现带来了发动机飞跃性的发展，并且运转也很安静，以此命名为寂静发动机。奥托的燃气发动机取代了当时使用的勒努瓦发动机，在出现汽油机前的10年间独占了市场，约制造了5000台。

奥托发动机在四个行程中仅有1个行程中做功，因此存在旋转不规则的缺点。而后英国的克拉克在晚于奥托4年的1880年制造了二冲程燃气发动机，斯科特于1901年完成了二冲程汽油机的制造。

与现在汽车用燃气发动机几乎相同形态的内燃机（四冲程汽油机）是由戈特利布·戴姆勒在1883年完成并实用化的。

1900年代，对汽油机的研究持续发展，确立了化油器、节气门、电火花点火、活塞、连杆和曲柄机构等为产生功率不可缺少的基本结构。

压燃式发动机的观点在比汽油机晚10年的1893年由德国的鲁道夫·狄塞尔提出。他发表了《合理性热力机的理论与结构》的论文，并制造了发动机。他在论文中指出，只将空气吸入气缸内，并使空气压缩到高于燃料着火温度的程度，后向其中以空气喷射^②的方式喷射燃料，即可进行燃烧，其效率可达到73%。

曼（MAN）公司给他提供了经济上的支援，于1897年第三季度开发成功了柴油机。此款发动机是采用了与蒸汽发动机相同的十字头^③和冷却方式的单气缸发动机，它获得了功率为18hp、总效率为28%的好成绩。在1901年删减了十字头，而采用了筒状活塞^④。表1-2为奥托发动机与柴油机的性能比较。

① 在燃烧压力作用下飞起、落下时通过齿条和小齿轮带动轴旋转的方式。

② 利用高压压缩空气把燃料加压喷射进入气缸内的方式。

③ 在往复式发动机中，连接活塞杆和连杆小端的部件，通过十字头滑块运动，引导活塞杆的直线运动，并支撑连杆的侧向力。

④ 还称为单动式活塞，采用仅在一侧作用爆发压力并做功的结构，是广泛使用的活塞类型。

表 1-2 奥托发动机与柴油机的性能比较

项目	奥托发动机 (1876)	柴油机 (1897)
气缸个数	1	1
排气量/L	6.1	20
内径/mm	161	250
行程/mm	330	400
输出功率/hp(kW)	2.2 (1.64)	18 (13.43)
容积效率/(L/min)	180	172
效率 (%)	10	28

1.2 内燃机的工作原理

目前,汽车用内燃机有四冲程发动机、二冲程发动机、转子发动机(汪克尔发动机),其中主要使用四冲程汽油机和四冲程柴油机。现在四冲程汽油机大部分为空气过量系数在 $\lambda = 1$ 的理论混合气附近运行的发动机,此外在 $\lambda > 1$ 的稀薄混合气状态运行的端口喷射稀薄汽油机和气缸内直接喷射汽油机也正在开发使用。稀薄汽油机是从开发分层进气发动机开始的。

1.2.1 四冲程发动机

往复式活塞发动机根据运行方式分为四冲程发动机和二冲程发动机。四冲程发动机根据使用燃料的不同可分为汽油机、柴油机、液化气(LPG)发动机和天然气(CNG)发动机等。这些发动机的结构和工作原理几乎相同。

1. 结构

往复式发动机是燃料与空气的混合气在气缸内燃烧产生的高温、高压气体推动活塞,使活塞进行往复运动,此往复运动通过连杆带动曲轴旋转,以此获得动力。把活塞的往复运动转换为曲轴旋转运动的机构称为曲柄连杆机构。

汽油机的结构如图 1-2 所示。发动机本体的运动部分有进行往复运动的活塞、把活塞的往复运动转换为旋转运动的连杆(连接杆)和曲轴、与曲轴通过正时带连接同步以曲轴一半的速度旋转的凸轮轴和通过凸轮轴的旋转开闭的进、排气门。

柴油机有直喷式和副燃烧室式,目前大部分采用直喷式共轨柴油机。直喷式柴油机的结构与汽油机类似,发动机本体的活塞、连杆、曲轴、凸轮轴、进气门、排气门等结构和设置位置几乎相同。不同的是,在汽油机火花塞的位置处安装了喷油器,并配备有以高压供给燃料的柱塞泵(或高压泵)。另外,柴油机的燃烧室由活塞在上止点位置时活塞头部的凹陷空间构成,并且因最高压力较高,因此在总体结构上比汽油机坚固。

图 1-3 显示了汽油机气缸的结构。活塞在气缸内进行上下往复运动。把活塞速度为 0 的位置称为止点（死点），最上位置称为上止点（TDC），最下位置称为下止点（BDC），把此间的距离称为行程（ S ），一个行程相当于曲轴旋转 180° 活塞移动的距离。气缸的直径称为内径或缸孔（ B ）。

气缸在活塞处于上止点位置时其容积达到最小 V_{\min} ，这称为燃烧室容积 V_c ，活塞从上止点移动到下止点时的容积称为工作容积 V_H 。活塞在下止点位置时达到最大容积 V_{\max} ，此容积为燃烧室容积和工作容积之和。汽车的排气量 V_{st} 是工作容积 V_H 与气缸数 Z 之积。

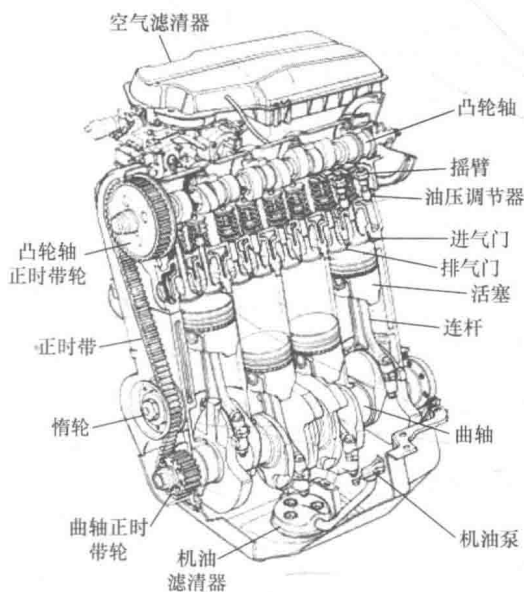


图 1-2 汽油机的结构

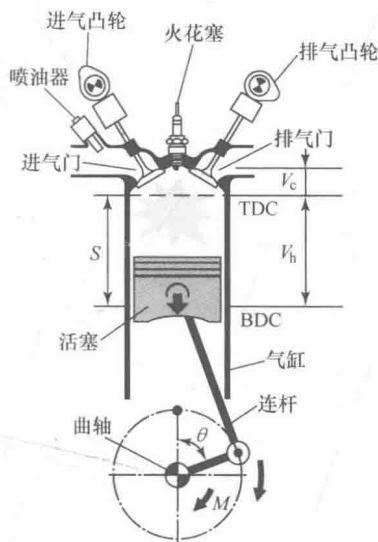


图 1-3 汽油机气缸的结构

2. 工作原理

四冲程循环表示一个循环有四个行程，即进气行程、压缩行程、做功行程和排气行程。一个行程相当于曲轴旋转 180° ，四个行程相当于曲轴旋转 720° ，即曲轴转动每 2 周完成 1 个循环。图 1-4 显示了四冲程发动机的工作原理。

① 进气行程：进气门打开，活塞从上止点开始向下止点移动，点燃式发动机（汽油、LPG 发动机）是把燃料与空气的混合气吸入气缸，压燃式发动机（柴油机）是仅把空气吸入到气缸内。

② 压缩行程：进排气门均关闭，活塞从下止点开始上升压缩混合气（或空气）并成为高温高压状态。在压缩行程末期，点燃式发动机是通过火花塞点燃混合气，压燃式发动机是向高温状态的空气中喷射燃料并自着火。

③ 做功行程：在活塞上止点附近混合气发生周期性燃烧，活塞通过燃烧气体的力量从上止点被推动到下止点，以此使曲轴旋转获得功，因此又称为动力行程。