



“十二五”普通高等教育本科国家级规划教材
高校建筑环境与能源应用工程学科专业指导委员会规划推荐教材

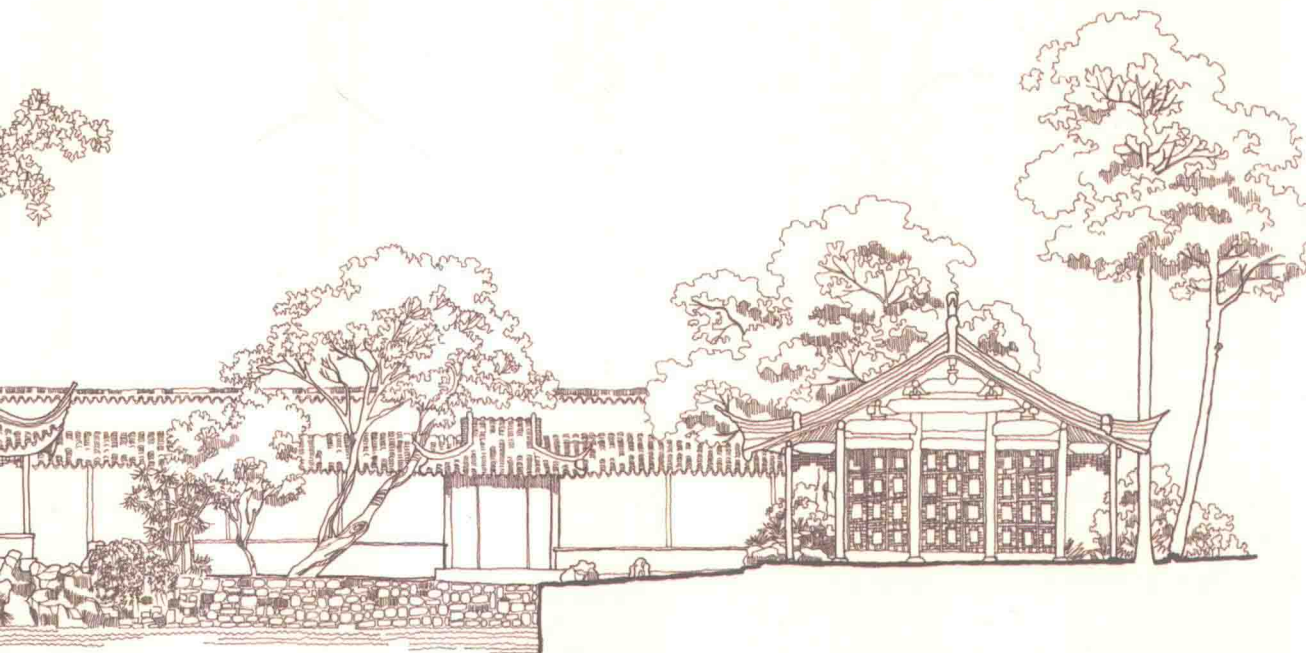
建筑冷热源 (第二版)

Building Cooling and Heating Source

陆亚俊 主编

陆亚俊 马世君 王 威 编著

马最良 主审



中国建筑工业出版社



“十二五”普通高等教育本科国家级规划教材

高校建筑环境与能源应用工程学科专业指导委员会规划推荐教材

建筑冷热源

(第二版)

陆亚俊 主编

陆亚俊 马世君 王威 编著

马最良 主审

中国建筑工业出版社

图书在版编目 (CIP) 数据

建筑冷热源/陆亚俊主编. —2 版. —北京: 中国建筑工业出版社, 2015. 11

“十二五”普通高等教育本科国家级规划教材. 高校建筑环境与能源应用工程学科专业指导委员会规划推荐教材

ISBN 978-7-112-18606-8

I. ①建… II. ①陆… III. ①制冷系统-高等学校-教材②热源-供热系统-高等学校-教材 IV. ①TU831.6
②TU833

中国版本图书馆 CIP 数据核字 (2015) 第 250524 号

责任编辑: 齐庆梅

责任校对: 李欣慰 刘梦然

“十二五”普通高等教育本科国家级规划教材
高校建筑环境与能源应用工程学科专业指导委员会规划推荐教材

建筑冷热源

(第二版)

陆亚俊 主编

陆亚俊 马世君 王威 编著

马最良 主审

*

中国建筑工业出版社出版、发行 (北京西郊百万庄)

各地新华书店、建筑书店经销

霸州市顺浩图文科技发展有限公司制版

北京建筑工业印刷厂印刷

*

开本: 787×1092 毫米 1/16 印张: 25 $\frac{1}{4}$ 字数: 630 千字

2015 年 12 月第二版 2015 年 12 月第四次印刷

定价: 47.00 元

ISBN 978-7-112-18606-8

(27815)

版权所有 翻印必究

如有印装质量问题, 可寄本社退换

(邮政编码 100037)

第二版前言

“建筑冷热源”是建筑环境与能源应用工程专业的一门主要专业课程。2009年出版的《建筑冷热源》是这门课程的第一本教材。本次修订是在原教材的基础上进行了调整与增删，并改正了已发现的讹误。

《建筑冷热源》(第二版)的主要特点有：(1)保留并完善了第一版教材的课程体系。(2)新增一章“冷热电联供”(第10章)，以阐明如何科学合理地利用能源。本章重点介绍了燃气冷热电联供系统，这是国家鼓励发展的能源系统。(3)第6章中新增一节“烟气型和烟气热水型溴化锂吸收式冷热水机组”(6.6节)，这是燃气冷热电联供系统中的重要设备。(4)把原第7章中的锅炉热效率与热平衡的内容移到第8章中锅炉的组成与结构内容之后，更符合接受知识循序渐进的原则。(5)在第7章中增加了燃油及燃气成分分析、发热量和燃烧计算的内容。

本书由陆亚俊主编，并编写了第1~6章、第10、11、15章和9.3、9.5、13.3~13.10、14.1、14.2、14.4节；马世君编写了第7、8章和9.1、9.2、9.4、14.3节；王威编写了第12章和13.1、13.2、13.11、13.12节。本书由马最良教授主审，对本书的完善提出了许多宝贵意见，谨致谢意。

限于作者的水平，难免有错误和不妥之处，恳请批评指正。

哈尔滨工业大学
陆亚俊 马世君 王威
2015年7月于哈尔滨

第一版前言

“建筑冷热源”是建筑环境与设备工程专业的一门主要专业课程。它涵盖了制冷、热泵、锅炉技术等内容。但并非原来的专业课“空气调节用制冷技术”与“锅炉及锅炉房设备”的叠加。而是根据专业教学计划课程设置和专业当前发展的状况进行了增删。例如，增加了目前在建筑应用中逐渐增多的热泵、燃气燃油锅炉等内容，而删去了有关换热设备的热工计算、各种管路系统的水力计算、锅炉本体设计计算等内容。

燃煤、燃油和燃气锅炉是将燃料的化学能转变为热能的设备，而建筑中广为应用的制冷机和热泵是消耗机械能获得冷量和热量的设备。因此，锅炉与制冷机（热泵）的学科基础和体系不尽相同。但它们同时为建筑服务，其系统又交织在一起，在为建筑选择冷热源时又必须同时对它们进行比较和协调。为此，本书的体系是将制冷（热泵）与锅炉的原理和设备分章阐述，自成系统，而各种系统又合在一起分章阐述。全部内容基本上可分为两大部分：第一部分的基本内容是制冷、热泵、锅炉等制冷、制热设备及其基本原理（第2~10章）；第二部分的基本内容是以制冷、制热设备为核心组成的各种系统（第11~14章）。本书的特点有：（1）制冷与热泵的原理与设备融合在一起阐述；（2）采暖、通风与空调是能源消耗大户，而其中大部分能量消耗在冷热源中，本书在各章节中充分贯彻节约能源、保护环境的理念；（3）冷热源设备品种很多，本书剖析了这些设备的结构特点，着重阐明它们的工作原理、功能和特性，培养学生具有正确选用和应用这些设备的初步能力；（4）本书集中数章分类讨论了以冷、热源机组为核心的各种系统，培养学生具有根据具体条件选择、规划合理的冷热源系统的初步能力。（5）本书对目前常用的设备和系统进行比较详细的叙述，同时也介绍了学科当前的新进展与新技术；（6）全书符号统一，符号及注释性下脚标采用英文名词的缩写字母，凡是符号上有“·”的均表示该符号是单位时间的物理量。

本书由陆亚俊主编，并编写了第1~6章、第10章、第14章和9.3节、9.5节、12.3~12.10节、13.1节、13.2节、13.4节；马世君编写了第7、8章和9.1、9.2、9.4、13.3节；王威编写了第11章和12.1、12.2、12.11、12.12节。本书由哈尔滨工业大学马最良教授主审，对本书的完善提出了许多宝贵意见，谨致谢意。

本书在编写过程中，研究生张学文、马志先、吴斋焯、李爽同学为本书成稿做了很多辅助性工作，谨致谢意。

为方便任课教师制作电子课件，我们制作了包括本书中公式、图表等内容的素材库，可发送邮件至 jiangongshe@163.com 免费索取。

由于本书涉及的内容量大面广，限于作者的水平，难免有错误和不妥之处，敬请读者提出宝贵意见，以使本教材不断得到完善。

目 录

第 1 章 绪论	1
1.1 建筑与冷热源	1
1.2 冷源与热源的种类	3
1.3 建筑冷热源系统基本组成	5
参考文献	7
第 2 章 蒸气压缩式制冷与热泵的热力学原理	8
2.1 蒸气压缩式制冷与热泵的工作原理	8
2.2 制冷剂及其热力性质图表	10
2.3 蒸气压缩式制冷(热泵)理想循环和饱和循环	14
2.4 饱和循环和理想循环的比较	20
2.5 饱和循环的改进措施	21
2.6 双级压缩制冷(热泵)循环	23
2.7 实际循环与理论循环的差异	28
思考题与习题	31
参考文献	32
第 3 章 蒸气压缩式制冷机和热泵中的主要设备	33
3.1 制冷压缩机的种类	33
3.2 往复式压缩机的结构与种类	34
3.3 往复式压缩机的制冷量与功率	40
3.4 螺杆式压缩机	48
3.5 滚动转子式压缩机	53
3.6 涡旋式压缩机	57
3.7 离心式压缩机	60
3.8 冷凝器	66
3.9 蒸发器	72
3.10 节流机构	76
3.11 其他辅助设备	80
思考题与习题	84
参考文献	86
第 4 章 制冷剂、冷媒和热媒	87
4.1 制冷剂的热力学性质	87
4.2 制冷剂的物理、化学、安全等性质	88

4.3 几种常用制冷剂的性质	90
4.4 冷媒与热媒	91
思考题与习题	93
参考文献	94
第5章 蒸气压缩式制冷机组和热泵机组	95
5.1 蒸气压缩式制冷机组和热泵机组的分类	95
5.2 水冷式冷水机组和水-水热泵机组	96
5.3 风冷式、蒸发式冷水机组和空气-水热泵机组	102
5.4 带冷(热)源的空调机	106
5.5 内燃机热泵与制冷机	110
5.6 热泵(制冷)机组的外部热源	112
思考题与习题	115
参考文献	115
第6章 溴化锂吸收式冷热水机组	116
6.1 吸收式制冷和热泵的基本概念	116
6.2 单效溴化锂吸收式制冷机	120
6.3 单效溴化锂吸收式制冷机的性能与调节	126
6.4 双效溴化锂吸收式制冷机	129
6.5 直燃型溴化锂吸收式冷热水机组	133
6.6 烟气型和烟气热水型溴化锂吸收式冷热水机组	137
6.7 吸收式热泵	139
6.8 溴化锂吸收式制冷机的适用性分析	141
思考题与习题	143
参考文献	145
第7章 燃料及燃烧原理	146
7.1 燃料的组成	146
7.2 燃料的特性	148
7.3 煤的成分分析基及煤的发热量	151
7.4 燃油与燃气的成分分析基及发热量	154
7.5 燃料燃烧计算	160
思考题与习题	165
参考文献	165
第8章 燃煤供热锅炉	166
8.1 锅炉的组成和种类	166
8.2 燃煤锅炉的燃烧设备	168
8.3 燃煤锅炉的受热面	174
8.4 锅炉热效率与热平衡	178
8.5 提高燃煤锅炉效率的技术措施	185
8.6 常用燃煤供热锅炉简介	187

思考题与习题	193
参考文献	194
第 9 章 以燃油、燃气及电为能源的热源设备	195
9.1 燃油燃气锅炉的种类	195
9.2 燃油燃气锅炉的结构与特点	197
9.3 燃油燃气暖风机	204
9.4 燃油燃气冷热源设备的燃烧器	205
9.5 电锅炉和电暖风机	208
思考题与习题	212
参考文献	212
第 10 章 冷热电联供	213
10.1 能源与能源的综合利用	213
10.2 冷热电联供概述	214
10.3 燃气冷热电联供系统的主要设备	218
10.4 燃气冷热电联供系统的类型	224
10.5 燃气冷热电联供系统	227
10.6 燃气冷热电联供节能性分析	230
思考题与习题	233
参考文献	234
第 11 章 可再生能源和余热利用	235
11.1 天然冷源	235
11.2 地热水	237
11.3 太阳能及其集热器类型	239
11.4 太阳能集热器的特性与选用	242
11.5 余热和余热锅炉	246
思考题与习题	248
参考文献	248
第 12 章 冷热源的燃料系统和烟风系统	250
12.1 燃煤锅炉房的运煤系统	250
12.2 燃煤锅炉房的除灰渣系统	254
12.3 燃油冷热源的燃油供应系统	256
12.4 燃气冷热源的燃气供应系统	262
12.5 燃料型冷热源的烟风系统	266
思考题与习题	270
参考文献	270
第 13 章 冷热源的水、蒸汽系统	271
13.1 热水锅炉的水系统	271
13.2 蒸汽锅炉的汽水系统	273
13.3 蒸气压缩式冷水机组的冷水系统	278
13.4 溴化锂吸收式机组的冷热媒系统	281

13.5	热泵机组的冷热水系统	283
13.6	热泵机组的低位热源水系统	286
13.7	地热水供热系统	293
13.8	蓄冷水系统	295
13.9	电热水锅炉蓄热式热水系统	304
13.10	制冷装置的冷却水系统	308
13.11	冷、热媒系统的水质要求	313
13.12	水质控制方法与设备	316
	思考题与习题	325
	参考文献	327
第 14 章	冷热源系统的监测、控制与运行	328
14.1	冷热源系统的监测与控制的基本知识	328
14.2	冷源系统的监测与控制	330
14.3	热源系统的监测与控制	336
14.4	冷热源系统的运行管理	340
	思考题与习题	345
	参考文献	346
第 15 章	冷热源机房设计要点	347
15.1	冷热源机组的选择	347
15.2	冷水机组和热泵机房设计	349
15.3	锅炉房设计	350
	思考题与习题	352
	参考文献	352
附录		353
附录 2-1	制冷剂编号及一般特性	353
附录 2-2	R22 饱和状态下的热力性质表	353
附录 2-3	R123 饱和状态下的热力性质表	357
附录 2-4	R134a 饱和状态下的热力性质表	360
附录 2-5	R717 饱和状态下的热力性质表	363
附录 2-6	R22 过热蒸气热力性质表	367
附录 2-7	R123 过热蒸气热力性质表	373
附录 2-8	R134a 过热蒸气热力性质表	378
附录 2-9	R717 过热蒸气热力性质表	383
附录 2-10	R22 压-焓图	388
附录 2-11	R123 压-焓图	389
附录 2-12	R134a 压-焓图	390
附录 2-13	R717 压-焓图	391
附录 6-1	溴化锂水溶液比焓-浓度图	392
附录 7-1	气体的焓 (kJ/Nm ³) 和飞灰的焓 (kJ/kg)	393
附录 8-1	工业蒸汽锅炉额定参数系列	394
附录 8-2	热水锅炉额定参数系列	395

第1章 绪 论

1.1 建筑与冷热源

人类大部分时间是在建筑中度过的。随着时代的发展，人们对工作、生活的环境要求愈来愈高，要求室内有适宜的温度、湿度，清新和有利于健康的空气品质。实现对建筑环境控制的技术是供暖通风与空气调节（简称暖通空调）。暖通空调系统在对建筑环境进行控制时，有时需要从建筑内移出多余的热量和湿量，有时需要向建筑内部供入热量和湿量。图 1-1 示意了建筑物热量和湿量的传递过程。在夏季，有以下几项热量或湿量进入建筑物内：1) 透过玻璃的太阳辐射热量；2) 室外温度高于室内温度时，通过墙、屋顶、窗等围护结构传入的热量；3) 灯光散热量；4) 人员散热量和散湿量；5) 设备散热量和散湿量。这时要维持室内的温度和湿度，必须通过空调设备将建筑内多余的热量、湿量移出去。在冬季，由于室外温度低于室内温度，建筑物通过墙、屋顶、窗、门等向室外传出热量，当室内获得的热量（设备、人员等散热量）不足以抵消传出的热量时，室内温度会降低。因此，冬季为维持室内一定温度必须通过设备（如散热器）向建筑内输入热量。

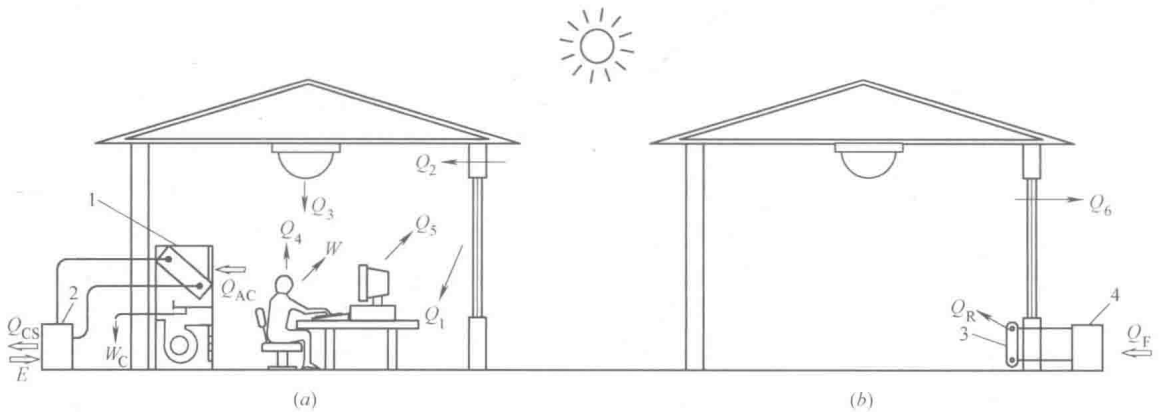


图 1-1 建筑物夏季与冬季热量和湿量传递过程

(a) 夏季；(b) 冬季

1—空调设备；2—冷水机组（冷源）；3—散热器；4—热水锅炉（热源）；

Q_1 —透过玻璃窗进入的太阳辐射热量； Q_2 —由温差通过围护结构传入的热量； Q_3 —灯光散热量； Q_4 —人员散热量； Q_5 —设备散热量； W —人员散湿量； Q_6 —通过围护结构传出的热量；

Q_{AC} —空调设备从房间吸取的热量； Q_{CS} —冷源向环境排出热量；

E —输入冷源的高品位能量； Q_R —散热器的散热量； Q_F —燃料热量

如何从建筑内移出热量、湿量呢？需要有一种温度较低的介质，通过换热器对室内空气进行冷却、除湿（从建筑内移出热量和湿量）。低温介质可以从自然界中获得，如温度较低的地下水，在冬季制造或储存的天然冰融化得到的低温水等。这类在自然界中存在的

低温物质称之为天然冷源。然而，天然冷源受地理、气候条件等因素的限制不可多得，大多需要依靠人工的办法来制取低温介质。这种人工制取低温介质的装置称为人工冷源。由此可见，对于室内有多余热量或湿量的建筑物，必须有冷源（人工的或天然的）提供低温介质，以移出建筑内多余的热量或湿量，从而维持室内的温度和湿度。能量是不变的，建筑中的热量被空调设备吸收后，最后经冷源排到环境中去。图 1-1 (a) 中的人工冷源是冷水机组，制取低温介质（冷水），供应空调设备，吸取室内多余的热量和湿量，并通过冷源排到环境中去。同时冷水机组需消耗高品位的能量。

如何向建筑输入热量呢？需要有一种温度较高的介质，通过换热器（如图 1-1 中的散热器）与室内空气进行换热，从而向建筑内提供热量。自然界中天然存在的热介质有地热水，我们称它为天然热源，但它不可多得。建筑中普遍应用的热介质是人工制备的，它可以利用其他能源转换获得，这类以供热为目的，制取高温介质的装置称为人工热源。在自然界中还存在许多低品位（温度较低）的天然热源，如江河湖水、地下水、海水等均含有大量的热能，但它温度偏低而无法直接利用，这时可以利用人工冷源装置（称热泵）将这些热能转移到温度较高的建筑中，因此热泵也是建筑中的热源之一。作为热源的还有工艺过程中产生的本是废弃的温度较高的余热。图 1-1 (b) 中的人工热源是热水锅炉，制取热水，供给供暖系统的散热器，向室内供热。同时，锅炉需消耗燃料。

人工冷源从被冷却的房间或物体中提取热量，称为“制冷”，所提取的热量称之为制冷量，工程中常简称为冷量。制冷量与热量都是有温差的两个物体间传递的能量，只是方向不同。对某一建筑或物体来说，通过温差传递获得的能量称之为供热量或热量；而向外传递的能量就称为制冷量或冷量。对装置来说，由温差向外传递出的能量称为该装置的供热量、制热量或热量；由温差传递进入的能量称为该装置的制冷量或冷量。如无特殊说明，本书中的供热量、制热量、热量、制冷量的单位为“kW”或“W”。在冷源、热源和暖通空调系统中传递冷量和热量的介质称为冷媒和热媒。水是常用的冷媒和热媒，当水做冷媒时，称为冷水（又称为冷冻水）；水做热媒时，称为热水。

人工冷源要把热量从温度较低的被冷却房间或物体中传递到温度较高的环境中去（图 1-1a），这种从低位热源向高位热源的热量传递过程是不可能自发进行的，必须有另外的补偿条件，如消耗一定量的机械功、热能或其他高位能量。人工冷源实质上是一套由各种设备组成的，消耗一定量的高品位能量将热量由低温热源传到高温热源的装置，又称制冷装置或制冷机；若它的目标为供热用，则称为热泵。如何实现制冷呢？制冷方法很多，目前常用的有以下几种物理方法：1) 利用液体相变制冷，液体转化为蒸气的汽化过程，具有吸热效应。利用此原理可实现制冷，本书中阐述的就是以此效应实现制冷的装置。2) 气体绝热膨胀制冷，一定状态下的气体通过节流阀或膨胀机绝热膨胀，温度降低，从而达到制冷目的。目前飞机机舱空气调节的冷源常用此原理制冷（空气压缩式制冷）。3) 温差电制冷（热电制冷）。两种不同金属组成的闭合环路中接上一个直流电源后，则在一结合点变冷（吸热），另一结合点变热（放热），这种现象称为帕尔帖效应。此效应很弱，无实用价值。但采用两种不同的半导体材料组合以后，就有明显的帕尔帖效应，有了实用价值，因此温差电制冷又称半导体制冷。现已有小型的半导体制冷器具，但市场上尚无用于建筑空调的产品。

制冷技术按其温度来分，有“普冷”和“深冷”（又称低温技术），前者的温度高于

-120℃，后者的温度低于-120℃。在-120℃以上制冷，其方法、系统也都不一样。在建筑中的冷源的制冷温度也就是0℃上下，用做热泵时，制冷温度有可能低到-15℃左右。因此本书将主要讲述上述温度范围的制冷装置，其所用的制冷方法是利用液体相变实现制冷。按所采用的补偿措施与消耗能量不同可分为蒸气压缩式（消耗机械功）制冷和吸收式（消耗热能）制冷。

建筑热源除了为建筑的暖通空调提供热量外，还有其他用途，主要有：

(1) 热水供应用热

旅馆、宿舍、医院、疗养院、幼儿园、体育场馆、公共浴室、公共食堂等场所都需要热水供应，用于洗浴、盥洗、饮用（开水）。

(2) 工厂的工艺过程用热

食品厂、制药厂、纺织厂、造纸厂、卷烟厂等的工艺过程需要大量热量。工艺用热通常要求供应蒸汽。

(3) 其他

如游泳池需要热量对池水加热；洗衣房中洗衣机、烘干机、烫平机、干洗机等设备需要蒸汽。

在建筑中各种用热（包括暖通空调用热）可能用同一热源，也可能分别设置热源。

1.2 冷源与热源的种类

1.2.1 建筑冷源的种类

建筑空调用冷源有两大类——天然冷源和人工冷源。天然冷源有天然冰、深井水、深湖水、水库的底层水等。人工冷源按消耗的能量分为以下两类：

1.2.1.1 消耗机械功实现制冷的冷源

蒸气压缩式制冷机（蒸气压缩式制冷装置）是消耗机械功实现制冷的建筑冷源。机械功可以由电动机提供，实质上是消耗电能，也可称为电动制冷机；机械功可以由发动机（燃气机、柴油机等）来提供，这类制冷机目前应用很少。制冷机从被冷却物体中吸取热量，并得到了机械功，按热力学第一定律，必须有等量的能量排出，也就是说制冷机必须有冷却介质将这些能量带走。因此制冷机可按冷却介质来分类，在空调中应用的制冷机有两类：1) 水冷式制冷机——利用水（称为冷却水）带走热量；2) 风冷式制冷机——利用室外空气带走热量。按供冷方式不同，空调中应用的制冷机又可分为两类：1) 冷水机组——制冷机制取冷水，通过冷水把冷量传递给空调系统的空气处理设备，如图 1-1 (a) 中的 2；2) 空调机（器）——制冷机的冷量直接用于对室内空气进行冷却、除湿处理，这实质上是冷源与空调一体化设备，或是说自带冷源的空调设备。

1.2.1.2 消耗热能实现制冷的冷源

吸收式制冷机是消耗热能实现制冷的冷源，在空调中吸收式制冷机常用溴化锂水溶液作工质对，因此称为溴化锂吸收式制冷机。按携带热能的介质不同可分为：

(1) 蒸汽型溴化锂吸收式制冷机——利用一定压力的蒸汽驱动的吸收式制冷机。

(2) 热水型溴化锂吸收式制冷机——利用一定温度的热水驱动的吸收式制冷机。

(3) 直燃型溴化锂吸收式冷热水机组——直接利用燃油或燃气的燃烧获得的热量驱动

的吸收式制冷机；机组中的带有燃油或燃气的制热的设备，相当于燃油或燃气锅炉，因此可以作热源，即这个装置既可作冷源，又可作热源，故称“冷热水机组”。

(4) 烟气型溴化锂吸收式冷热水机组——利用工业中 300~500℃ 的废气、烟气驱动的吸收式制冷机，也有供热功能。

(5) 烟气热水型溴化锂吸收式冷热水机组——同时利用烟气和热水的吸收式制冷机，也有供热功能。

1.2.2 建筑热源的种类

地热水是可以直接利用的天然热源。在建筑中大量应用的热源都需要用其他能源直接转换或采用制冷的的方法获取热能的人工热源。按获取热能的原理不同可分为以下几类：

1.2.2.1 通过燃料燃烧将化学能转换为热能的热源

通过燃料燃烧将化学能转换为热能的热源按消耗燃料的品种可分为：

(1) 燃煤型热源

以煤为燃料的热源，有以下两种类型：

燃煤锅炉——以煤为燃料制备热水或蒸汽的装置，是目前应用广泛的一种热源。

燃煤热风炉——以煤为燃料制备热风（加热的空气）的装置，通常用做生产工艺过程的热源，如用于粮食烘干。这类设备本书不再介绍。

(2) 燃油型热源

以燃油（轻油或重油）为燃料的热源，有以下三种类型：

燃油锅炉——以燃油为燃料制备热水或蒸汽的装置，是目前建筑中应用较多的一种热源，通常用轻油作燃料。

燃油暖风机——以燃油的燃烧直接加热空气的装置，可直接置于厂房、养猪场、养鸡场等处作供暖用，也可以用于工艺过程中。

燃油直燃型溴化锂吸收式冷热水机组——它既是热源又是冷源（见 1.2.1.2）。

(3) 燃气型热源

以燃气（天然气、人工气、液化石油气等）为燃料的热源，有以下几种类型：

燃气锅炉——以燃气为燃料制备热水或蒸汽的装置，是建筑中应用较多的一种热源。

燃气暖风机——以燃气的燃烧直接加热空气的装置，它可直接用于厂房、养猪场、养鸡场等处的供暖，也可在工艺过程中应用。

燃气辐射器——用于工业厂房辐射供暖的器具，实际上是热源与供暖设备组合成一体的设备（参见文献 [1]）。

燃气热水器——以燃气为燃料制备热水的小型装置，用于单户供暖或热水供应。

燃气直燃型溴化锂吸收式冷热水机组——它既是热源又是冷源（见 1.2.1.2）。

1.2.2.2 太阳能热源

利用太阳能生产热能的热源，以作为建筑供暖、热水供应和用热制冷设备的热源。

1.2.2.3 利用低位能量的热源——热泵

在上节中已经指出，制冷机在制冷的同时伴随着热量排出，因此可用做热源。当用做热源时，制冷机（制冷装置）称为热泵机组，或简称热泵。热泵是从低位热源处提取热量并提高温度后进行供热的装置。因此它是利用低位能量进行供热的装置。根据热泵驱动的能量不同，可分为蒸气压缩式热泵和吸收式热泵。蒸气压缩式热泵又可分为两类：

- (1) 电动热泵——消耗电能，以电动机驱动的热泵。
- (2) 燃气热泵和柴油机热泵——以燃气机或柴油机驱动的热泵。

1.2.2.4 电能直接转换为热能的热源

由电能直接转换为热能的热源，或称电热设备，目前应用的有以下几种：

- (1) 电热水锅炉和电蒸汽锅炉——可用于建筑中作空调、供暖的热源。
- (2) 电热水器——可用于单户的供暖或热水供应。
- (3) 电热风器、电暖气等，通常用于房间补充加热或临时性供暖用，这类器具实际上是带热源供暖的设备。

电能是高品位能量，一般不宜直接转换为热能来应用。它的应用条件将在第 9.5 节中详细叙述。

1.2.2.5 余热热源

余热（又称废热）是指生产过程被废弃掉的热能。余热的种类有：烟气、热废气或排气、废热水、废蒸汽、被加热的金属、焦炭等固体余热和被加热的流体等。只有无有害物质的、温度适宜的热水才能直接作热源应用。大部分的余热需要采用余热锅炉等换热设备进行热回收才能作为热源应用。

1.2.3 人工冷、热源按供冷、供热方式分类

根据人工冷源和热源向所控制的建筑环境供冷和供热方式不同而分为以下两类：

(1) 冷、热源通过冷媒或热媒将冷量或热量传递给环境控制系统（暖通空调系统），实现对室内环境温、湿度控制。例如冷水机组、溴化锂吸收式制冷机、燃气锅炉等就是这类设备，它们通常用于供暖空调的集中式系统中^[1]。这种集中式的冷、热源系统可以为多个房间、一幢建筑、多幢建筑提供冷量或热量。

(2) 冷、热源直接向室内供冷或供热，实质上是冷、热源与供暖空调组合成一体设备，或是说自带冷、热源供暖空调设备，如上面介绍的空调机（器）、燃气暖风机、燃气辐射器、电暖暖风器等。这类设备通常直接置于室内或邻室内应用。

冷热源的种类很多，本书中将重点阐述建筑中常用于集中式系统中的冷热源——蒸汽压缩式制冷机、溴化锂吸收式制冷机、热泵、各种燃料型锅炉及其组成的系统；也介绍其他的冷热源设备及其系统，尤其是可再生能源的应用。

1.3 建筑冷热源系统基本组成

用于集中式系统的冷源或热源，除了生产冷量或热量的制冷装置、锅炉、热泵或其他冷热源设备外，还必须配套各种子系统，才能向建筑供冷或供热。例如一套电动制冷设备，必须有向用户输送冷量的系统，还需有向环境排放冷凝热量的冷却系统以及配电系统，这样才能向建筑提供冷量。又如，一台燃料型锅炉，还需配套有向用户输送热量的系统、燃料供给系统、烟气系统、燃烧用空气供应系统、补水系统、配电系统，这样才能向建筑提供热量。上述所举的各子系统中除了管线外，还有必要的设备（如水泵、风机、烟囱等）。建筑冷热源系统是指由制冷机、锅炉等冷热源设备与相配套的各种子系统共同合成的一个综合系统，实现供冷与供热的目的。由于冷热源设备的种类不同，因此系统的组成各不相同，下面分别介绍 5 类冷热源设备的系统组成。

1.3.1 冷源系统

图 1-2 示例了以电动制冷机、蒸汽型或热水型溴化锂吸收式制冷机、直燃型溴化锂吸收式冷热水机组（简称直燃机）为核心组成的冷热源系统（图 1-2 中点划线所围的区域）。图 1-2 中虚线所围的是生产冷量的设备及系统。冷源系统中都有将热量排出的冷却系统，图中所示的是采用冷却塔的冷却系统；任何冷源都有动力电系统，电动制冷机靠电力拖动，且需较大的电功率；吸收式制冷机中有溶液泵、直燃机中的风机都需要配电；另外冷却塔、各种水路系统中的水泵（图中均未标出）等都需配电。有关冷热源系统中的电力系统不属本书范畴，请参阅其他书籍。蒸汽或热水型的溴化锂吸收式制冷机（图 1-2b）还需要由外部热源供应蒸汽或热水，因此有相应的蒸汽供应及凝结水回收系统或热水供回水系统。直燃型溴化锂吸收式冷热水机组（图 1-2c）有燃气或燃油供应系统和烟气排出系统。机组自己带有供应空气的系统。冷源生产的冷量通过冷媒供给建筑冷用户（空调设备），因此在冷源与冷用户之间需要有冷媒系统。冷媒系统中冷量的应用不属本书的范畴，请参阅《暖通空调》^[1]等有关书籍。冷媒系统上附设有补水系统相应的水处理设备。图 1-2 (c) 中的机组也可以供热，因此该系统实质上是冷热源系统。

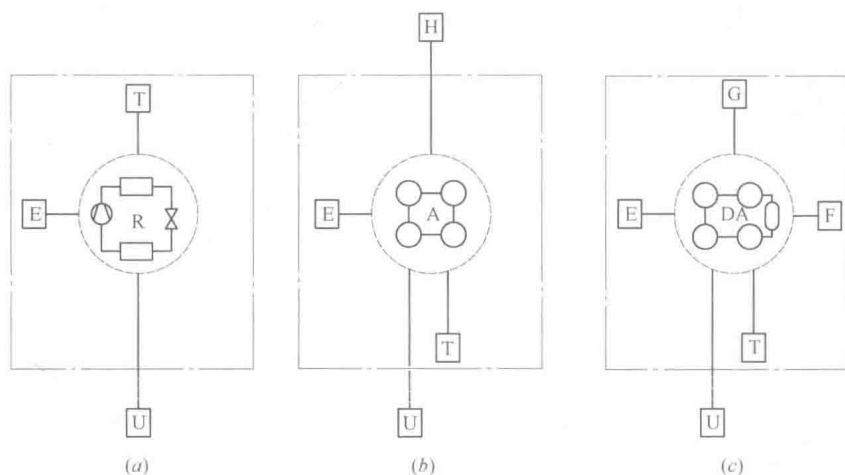


图 1-2 典型制冷机组成的冷源系统

(a) 电动制冷机冷源系统；(b) 蒸汽或热水型溴化锂吸收式制冷机

冷源系统；(c) 直燃型溴化锂吸收式冷热水机组的冷热源系统

U—建筑冷热用户；R—电动制冷机；A—蒸汽或热水型溴化锂吸收式制冷机；DA—直燃型溴化锂吸收式制冷机；E—电源；T—冷却塔；H—外部热源；G—烟气；F—燃料

1.3.2 热源系统

图 1-3 示例了以燃煤锅炉和电动热泵为核心组成的热源系统（图 1-3 中点划线所围区域）。图 1-3 (a) 是以燃煤锅炉为核心的热源系统。该系统中除锅炉本体外（图中虚线所围设备），还有燃料（煤）供给系统、燃烧用空气供应系统、排烟系统、给水系统、动力电系统、热媒系统和除灰渣系统等 7 个子系统。有的锅炉不设空气供给系统，靠锅炉内负压吸入。给水系统是指向蒸汽锅炉中注入凝结水和补充水的系统，包括相应的水处理设备。以燃气、燃油锅炉为核心的热源系统，无除灰渣的子系统，锅炉自带供应空气的系统，其他同图 1-3 (a)。

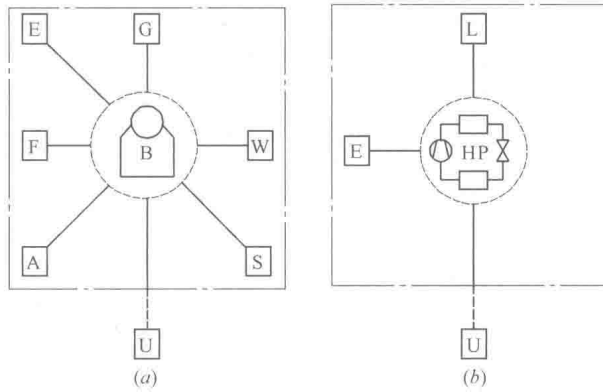


图 1-3 典型热源组成的热源系统

(a) 燃煤锅炉热源系统；(b) 电动热泵热源系统

B—燃煤锅炉；HP—电动热泵；A—供空气；W—给水；

L—低位热源；S—灰渣；其他符号同图 1-2

图 1-3 (b) 是以电动热泵机组（图虚线所围设备及系统）为核心的热源系统。该系统的组成与图 1-2 (a) 中的电动制冷机的热源系统类似。不同点是原排热用的冷却系统，现为向热用户供热的热媒系统；而原供给用户的冷媒系统现为从低位热源（如地下水、河水、湖水、海水、空气等）取热的系统。对于以热泵为核心的热源系统，经常是在冬季供热，而在夏季供冷，这时以热泵为核心的系统实质上是冷热源系统。

上述给出的 5 种冷热源系统是目前经常应用的系统。其他形式的冷热源设备所组成的冷热源系统都大同小异，将在今后相关章节中叙述。本书将主要叙述图中点划线方框内所涉及的设备与各子系统（除动力电系统）。

参考文献

[1] 陆亚俊，马最良，邹平华. 暖通空调（第三版）. 北京：中国建筑工业出版社，2015.

第 2 章 蒸气压缩式制冷与热泵的热力学原理

2.1 蒸气压缩式制冷与热泵的工作原理

蒸气压缩式制冷是利用液体汽化吸热这一物理现象进行制冷的。液体在饱和状态下汽化时的温度与其压力有关。例如水在 1 标准大气压 (101.325kPa) 下的饱和温度为 100℃, 显然在 100℃ 条件下汽化无法进行制冷。但如果将压力降到 0.9252kPa, 则饱和温度为 6℃, 汽化时可以吸取温度比它高的介质 (空气或水) 的热量, 从而使这些介质温度降低, 实现了制冷的目的。图 2-1 所示为一最简单的利用液体汽化吸热实现制冷的制冷机原理图。在制冷机中充注易挥发的工质, 例如充注四氟乙烷 (CH_2FCF_3 , 代号 R134a), 它在 1 标准大气压下的饱和温度为 -26.2℃, 如果压力为 337.65kPa, 对应的饱和温度为 4℃, 很适宜用在空调中。图 2-1 中 E 为蒸发器, 在它的壳体内、传热管外充有 R134a 液体, 而管内通过冷媒 (若为水, 称为冷水, 也称为冷冻水)。当壳体内维持压力 337.55kPa 时, R134a 在 4℃ 条件下汽化成为蒸气, 同时吸取冷水的热量, 使冷水冷却, 譬如冷却到 7℃。这 7℃ 的冷水经冷水系统 (冷媒系统) 送到空调设备中应用。使用过后的冷水温度升高了, 譬如升高到了 12℃, 温度为 12℃ 的冷水又回到蒸发器中被冷却到 7℃, 如此周而复始地工作。由此可见, 蒸发器是一换热设备, 工质在其中吸热汽化, 产生制冷效应。蒸发器中的汽化过程实质上是在饱和压力下的沸腾过程, 是一等压过程。确切地说, 该设备应称为沸腾器, 但制冷工程中习惯称它为蒸发器。蒸发器内工质沸腾时的压力称为蒸发压力, 相对应的饱和温度 (沸点) 称为蒸发温度。

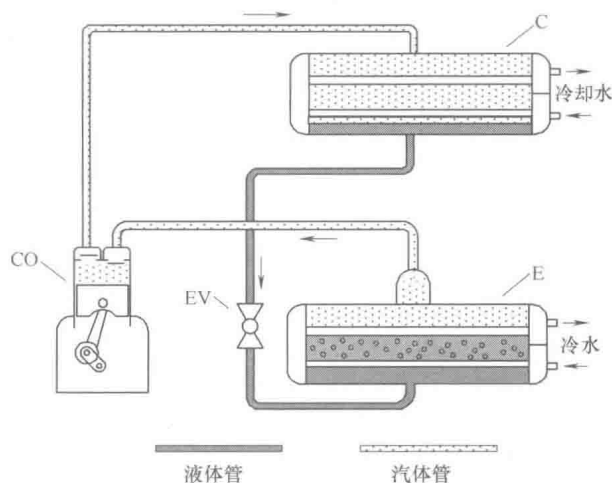


图 2-1 最简单的蒸气压缩式制冷机原理图

E—蒸发器；CO—压缩机；C—冷凝器；EV—节流阀（膨胀阀）