



“十二五”职业教育国家规划教材  
经全国职业教育教材审定委员会审定

“十二五”江苏省高等学校重点教材 (编号: 2013-1-029)

# 港口机械液压与液力传动

(第二版)

王剑华 余会荣 主 编

张 建 [江苏省特种设备安全监督检验研究院] 主 审



免费下载

配课件

[www.ccbpress.com/cn](http://www.ccbpress.com/cn)



人民交通出版社股份有限公司  
China Communications Press Co., Ltd.



“十二五”职业教育国家规划教材

经全国职业教育教材审定委员会审定

“十二五”江苏省高等学校重点教材(编号:2013-1-029)

# Gangkou Jixie Yeya yu Yeli Chuandong 港口机械液压与液力传动

(第二版)

王剑华 余会荣 主编

张 建[江苏省特种设备安全监督检验研究院] 主审



人民交通出版社股份有限公司  
China Communications Press Co., Ltd.

## 内 容 提 要

本书为“十二五”职业教育国家规划教材、“十二五”江苏省高等学校重点教材(编号:2013-1-029),全书分为液压传动和液力传动两个部分,共十三个模块。液压传动部分主要内容包括:液压传动概述,液压流体力学基础,液压泵和液压马达,液压缸,液压控制阀,辅助装置,液压基本回路,液压传动系统,液压伺服系统,液压系统的安装、使用和维护等;液力传动部分主要内容包括:液力传动基本概念,液力耦合器和液力变矩器等。

本书为高职高专院校港口物流设备与自动控制专业教学用书,也可作为相关专业教学使用,或作为职业教育培训教材,也可供有关工程技术人员学习参考。

### 图书在版编目(CIP)数据

港口机械液压与液力传动 / 王剑华,余会荣主编.

—2 版. —北京:人民交通出版社股份有限公司,  
2015.3

ISBN 978-7-114-11907-1

I. ①港… II. ①王…②余… III. ①港口机械—液  
压传动②港口机械—液力传动 IV. ①U653.92

中国版本图书馆 CIP 数据核字(2014)第 293639 号

“十二五”职业教育国家规划教材

“十二五”江苏省高等学校重点教材(编号:2013-1-029)

书 名:港口机械液压与液力传动(第二版)

著 者:王剑华 余会荣

责任编辑:周 凯 王景景

出版发行:人民交通出版社股份有限公司

地 址:(100011)北京市朝阳区安定门外外馆斜街3号

网 址:<http://www.ccpres.com.cn>

销售电话:(010)59757973

总 经 销:人民交通出版社股份有限公司发行部

经 销:各地新华书店

印 刷:北京盈盛恒通印刷有限公司

开 本:787×1092 1/16

印 张:14.5

字 数:325千

版 次:2008年2月 第1版

2015年3月 第2版

印 次:2015年3月 第2版 第1次印刷 总第4次印刷

书 号:ISBN 978-7-114-11907-1

定 价:38.00元

(有印刷、装订质量问题的图书由本公司负责调换)

## 第二版前言

《港口机械液压与液力传动》第一版于2008年2月出版,由交通职业教育教学指导委员会组织编写,是高等职业教育港口物流设备与自动控制专业规划教材、交通职业教育教学指导委员会推荐教材。

本教材第二版入选教育部“十二五”职业教育国家规划教材、“十二五”江苏省高等学校重点教材(编号:2013-1-029)。本次教材的编写,结合当前高等职业教育发展和港口物流设备与自动控制专业发展的实际情况,对第一版做了全面修订,形成了本教材第二版。

本教材共分十三个模块,内容包括:液压传动概述;液压流体力学基础;液压泵和液压马达;液压缸;液压控制阀;辅助装置;液压基本回路;液压传动系统;液压伺服系统;液压系统的安装、使用和维护;液力传动基本概念;液力耦合器;液力变矩器等。同时,本版教材积极开发了配套教学课件,有助于教学实施。

本版教材主要具备以下特点:

1. 本教材编写立足于国内港口机械使用的实际情况,结合典型机型,系统介绍港口机械液压与液力传动系统的基本结构和工作原理,同时有选择地介绍一些国内外新技术、新设备,以便拓宽学生的视野,为学生进一步深造打下基础。

2. 本教材从应用角度出发,编写形式上采用分级模块化编写,在每个课题前都列出了知识点、技能点、课题应用、课题分析等学习要点,根据课题需要,合理安排理论知识,注重技能培养,体现了教、学、做合一的职业教学特色。

3. 坚持行业指导、企业参与、校企合作的教材开发机制。在教材编写过程中,编写人员走访调研港口企业,对课程所涉及岗位的工作任务、职业能力进行分析,制订了课程标准。聘请港口企业专家参与教材编写,切实反映职业岗位能力标准和岗位要求,丰富实践教学内容,对接企业用人需求。

4. 在教材内容的取舍和主次的选择方面,照顾广度,控制深度,力求针对专业,服务行业,对与本专业密切相关的内容予以足够的重视。

本教材由南通航运职业技术学院王剑华副教授、余会荣讲师主编,江苏省特种设备安全监督检验研究院高级工程师、副研究馆员张建主审。

教材编写分工如下:南通航运职业技术学院王剑华副教授负责全书统稿并编写模块七、九、十一、十二、十三,南通航运职业技术学院余会荣讲师编写模块一、二、三、四、六,南通航运职业技术学院程小平讲师编写模块五,南通港口集团张江南高级工程师编写模块八。

本教材是高职高专院校港口物流设备与自动控制专业教学用书,可供相关专业教学使用或作为职业技能培训教材,也可供有关工程技术人员学习参考。

本教材在编写过程中,得到了交通运输系统各校领导和教师的大力支持,在此表示感谢!

编者

2015年1月

# 第一版前言

交通职业教育教学指导委员会交通工程机械专业指导委员会自1992年成立以来,对本专业指导委员会两个专业(港口机械、筑路机械)的教材编写工作一直十分重视,把教材建设工作作为专业指导委员会工作的重中之重,在“八五”、“九五”和“十五”期间,先后组织人员编写了20多本专业急需教材,供港口机械和筑路机械两个专业使用,解决了各学校专业教材短缺的困难。

随着港口和公路事业的不断发展,港口机械和公路施工机械的更新换代速度加快,各种新工艺、新技术、新设备不断出现,对本专业的人才培养提出了更高的要求。另外,根据目前职业教育的发展形势,多数重点中专学校已改制为高等职业技术学院,中专学校一般同时招收中专和高职学生,本专业教材使用对象的主体已经发生了变化。为适应这一形势,交通工程机械专业指导委员会于2006年8月在烟台召开了四届二次会议,制定了“十一五”教材编写出版规划,并确定了教材的编写原则:

1. 拓宽教材的使用范围。本套教材主要面向高职,兼顾中专,也可用于相关专业的职业资格培训和各类在职培训,亦可供有关技术人员参考。

2. 坚持教材内容以培养学生职业能力和岗位需求为主的编写理念。教材内容难易适度,理论知识以“够用”为度,注重理论联系实际,着重培养学生的实际操作能力。

3. 在教材内容的取舍和主次的选择方面,照顾广度,控制深度,力求针对专业,服务行业,对与本专业密切相关的内容予以足够的重视。

4. 教材编写立足于国内港口机械和筑路机械使用的实际情况,结合典型机型,系统介绍工程机械设备的基本结构和工作原理,同时,有选择地介绍一些国外的新技术、新设备,以便拓宽学生的视野,为学生进一步深造打下基础。

《港口机械液压与液力传动》是高职高专院校港口物流设备与自动控制专业规划教材之一,内容包括:液压传动概述,液压流体力学基础,液压泵和液压马达,液压缸,液压控制阀,液压辅助装置,液压基本回路,液压传动系统,液压系统的安装和使用维护;液力传动基本概念,液力耦合器和液力变矩器。

本书由南通航运职业技术学院王剑华担任主编,江省海事职业技术学院孙建新担任主审。

本套教材在编写过程中,得到交通系统各校领导和教师的大力支持,在此表示感谢!

编写高职教材,我们尚缺少经验,书中不妥和疏漏之处,敬请读者指正。

交通职业教育教学指导委员会

交通工程机械专业指导委员会

2007年12月

# 目 录

模块一 液压传动概述	1
课题一 液压传动的工作原理与组成	1
课题二 液压传动的优缺点	5
思考题与习题	6
模块二 液压流体力学基础	7
课题一 液压油	7
课题二 液体静力学基本知识	12
课题三 液体动力学基本知识	15
课题四 液体流动时的压力损失	21
课题五 液压冲击和气穴现象	24
思考题与习题	26
模块三 液压泵和液压马达	28
课题一 液压泵概述	28
课题二 齿轮泵	31
课题三 叶片泵	36
课题四 柱塞泵	44
课题五 液压泵的选用	50
课题六 液压马达	51
思考题与习题	57
模块四 液压缸	58
课题一 液压缸的类型和特点	58
课题二 液压缸的结构与维修	63
思考题与习题	70
模块五 液压控制阀	71
课题一 方向控制阀	72
课题二 压力控制阀	85
课题三 流量控制阀	96
课题四 比例阀、插装阀和数字阀	102
课题五 液压控制阀的选型	107
思考题与习题	109
模块六 辅助装置	111
课题一 管件	111
课题二 过滤器	114
课题三 油箱	117
课题四 蓄能器	118

课题五	密封装置	120
课题六	压力表及压力表开关	123
	思考题与习题	125
<b>模块七</b>	<b>液压基本回路</b>	126
课题一	压力控制回路	126
课题二	速度控制回路	132
课题三	方向控制回路	143
课题四	多执行元件控制回路	144
	思考题与习题	148
<b>模块八</b>	<b>液压传动系统</b>	152
课题一	叉车液压传动系统	152
课题二	装载机液压传动系统	155
课题三	汽车起重机液压传动系统	156
课题四	斗轮堆取料机液压传动系统	160
课题五	岸边集装箱起重机吊具液压传动系统	162
课题六	装卸堆码机液压传动系统	164
	思考题与习题	166
<b>模块九</b>	<b>液压伺服系统</b>	168
课题一	液压伺服系统的工作原理及特点	168
课题二	液压伺服系统在车辆转向装置中的应用	170
	思考题与习题	180
<b>模块十</b>	<b>液压系统的安装、使用和维护</b>	181
课题一	液压系统的安装与调试	181
课题二	液压系统的使用维护与故障诊断	184
	思考题与习题	187
<b>模块十一</b>	<b>液力传动基本概念</b>	188
课题一	液力传动概述	188
课题二	液体在工作轮中的运动和作用力矩	191
	思考题与习题	193
<b>模块十二</b>	<b>液力耦合器</b>	194
课题一	液力耦合器的工作原理与特性	194
课题二	液力耦合器的结构	199
	思考题与习题	204
<b>模块十三</b>	<b>液力变矩器</b>	205
课题一	液力变矩器的工作原理与特性	205
课题二	综合式液力变矩器和闭锁式液力变矩器	210
课题三	液力变矩器的结构	213
	思考题与习题	219
<b>附录</b>	<b>常用液压传动图形符号</b>	220
	<b>参考文献</b>	224

通常,一部完整的机器是由原动机、传动装置和工作机构三部分组成。原动机是机器的动力源,包括电动机和内燃机;工作机构是完成机器工作任务的直接工作部分;传动装置只是一个中间环节,它的作用是把原动机的输出功率传送给工作机构,并将原动机的旋转运动转换成能适应工作机构要求的运动状态(包括运动方式、工作位置和运动参数等)。

根据传递能量的工作介质的不同,传动分为机械传动、电气传动、液体传动、气体传动以及它们的组合——复合传动等。

液体传动包括液压传动和液力传动,它们都是以液体为工作介质来进行能量传递和运动控制的。液压传动主要利用液体的压力能来传递能量,液力传动主要利用液体的动能来传递能量。

液压传动是在水力学、工程力学和机械制造技术基础上发展起来的一门应用技术。液压传动如果从17世纪中叶帕斯卡提出静压传动原理、18世纪末英国制成第一台水压机算起,已有二三百年的历史。19世纪末,德国制造了液压龙门刨床,美国制造了液压六角车床及液压磨床,但当时尚无成熟的液压元件,液压技术未能得到普遍应用。20世纪70~80年代以来,随着控制理论的发展、油液性能的改善、液压元件结构的不断改进,液压传动的性能、效率、可靠性等得到大大提高。特别是近年来,液压与微电子、计算机技术相结合,使液压技术的发展进入了一个新的阶段,成为发展速度最快的技术之一。由于液压传动有许多突出的优点,因此它被广泛应用于交通运输、机械制造、工程建设、石油化工、军事器械、矿山冶金、航空、航海、轻工、农机、渔业、林业等方面。目前,液压传动正向小体积、高压大流量、高效低耗、高可靠性、高稳定性、高度集成化、数字化、网络化和智能化方向发展。

### 课题一 液压传动的工作原理与组成

#### ◎知识点

- (1) 液压传动的定义及工作原理;
- (2) 液压传动系统的组成及表示方法。

#### ◎技能点

熟练分析液压千斤顶的工作过程。





### ◎课题应用

液压传动作为一种传动形式,其应用领域极其广泛。以现实生活中比较常见的应用为例,在公路上如需更换车辆轮胎,司机可用随车液压千斤顶将重达几吨、十几吨的汽车举升。为什么千斤顶能将力放大到成百上千倍呢?这是因为它采用了液压传动。

### ◎课题分析

液压传动是以液体为工作介质,借助于密封工作空间的容积变化和油液的压力来传递能量的传动方式。液压传动装置无论大小,本质上都是能量传动装置。液压传动装置先将原动机输出的旋转机械能转换成油液的压力能,再把油液的压力能转换成所需要的机械能。液压传动只是传递能量的中间环节,它包括动力元件(液压泵)、执行元件(液压缸、液压马达)、控制调节元件(液压阀)、辅助元件,但不包括原动机和工作机构。

### ◎相关知识

#### 一、液压传动的工作原理

液压传动的工作原理可以用一个液压千斤顶的工作原理来说明。

图 1-1 所示是液压千斤顶的工作原理图。提起杠杆 1 时,小活塞 2 就被带动向上运动,

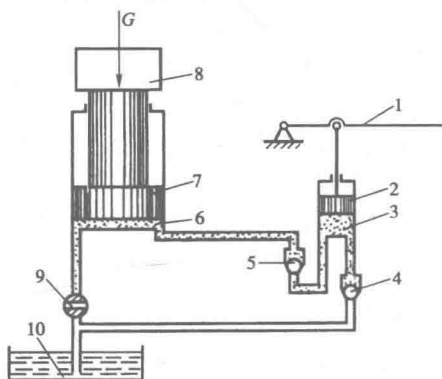


图 1-1 液压千斤顶的工作原理

1-杠杆;2-小活塞;3、6-液压缸;4、5-钢球;  
7-大活塞;8-重物;9-放油阀;10-油箱

于是小液压缸 3 的下腔密封空间容积增大,压力下降,当低于一个大气压时,会形成部分真空。这时钢球 5 将所在的油路关闭,油箱 10 中的油液在大气压力的作用下推开钢球 4,沿着吸油管道进入小缸的下腔,完成了一次吸油动作。接着,压下杠杆 1,小活塞下移,小缸下腔的密封空间容积减小,压力升高,这时钢球 4 自动关闭了油液流回油箱的通路,小缸下腔的压力油就推开钢球 5 进入大液压缸 6 的下腔,推动大活塞将重物 8 (重力为  $G$ ) 向上顶起一段距离。如此反复地提、压杠杆 1,就可以使重物不断升起,达到起重的目的。

若将放油阀 9 旋转  $90^\circ$ ,则在重物 8 的重力作用下,大缸中的油液流回油箱,活塞下降到原位。

从此例可以看出,液压传动装置本质上是一种能量转换装置。压下杠杆,小缸输出压力油,将机械能转换成压力能。压力油经过管道流入大缸举起重物,则是将压力能转换成机械能。大活塞举升重物的速度取决于单位时间内流入大缸中的油液的数量。因此,液压传动是以液体为工作介质,借助于密封工作空间的容积变化和油液的压力来进行能量传递和运动控制的传动方式。液压传动实现工作需要有两个条件:一是处于密封工作空间内的液体存在容积变化并能够流动;二是液体具有压力。只有能流动并具有一定压力的液体才能做功,才具有压力能。

液压千斤顶具有力的放大作用,或者说具有省力作用,其原理可用图 1-2 加以说明。压下杠杆时,小缸与大缸相通,两缸油液压力基本相等。设小缸活塞面积、直径和作用力分别为  $A_1$ 、 $D_1$  和  $F$ ,大缸活

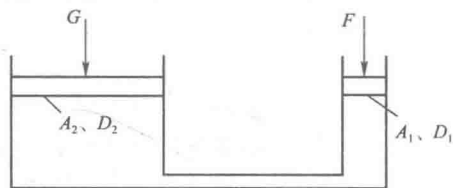


图 1-2 液压千斤顶力的放大原理

塞面积、直径和所能克服的载荷分别为  $A_2$ 、 $D_2$  和  $G$ 。由于  $p_1 = p_2$ ，则  $F/A_1 = G/A_2$ ，故  $G = (A_2/A_1)F = (D_2^2/D_1^2)F = KF$ ，也即液压千斤顶力的放大倍数  $K$  等于大、小两缸活塞有效作用面积之比，也等于大、小两缸活塞直径平方之比。

分析液压千斤顶的工作过程，还可得出液压传动的两个主要工作特性：

1) 液体的压力主要取决于重物的重力(负载)大小

压下杠杆的输入力是通过液体介质的压力作用在大活塞的承压面上，与重物的重力(负载)相平衡的。因此液体的压力是由于有了负载才建立的。负载的大小决定了液体压力的大小，若没有负载就不可能建立油压。

2) 大活塞举升重物的速度取决于单位时间内流入大缸的液体体积

由于小活塞下移所引起的体积变化与大活塞上移所引起的体积变化相等，因此当大活塞和小活塞的承压面积确定后，举升重物的速度只取决于小活塞的下压速度，即单位时间内流入大缸的液体体积。

## 二、液压传动系统的组成

液压传动的应用范围非常广，但就其组成来讲是相似的。图 1-3 为一台简化了的起重机变幅机构液压传动系统。我们可以通过它进一步了解一般液压传动系统应具备的基本性能和组成情况。

当换向阀 5 处于图 1-3a) 所示位置时，液压泵 8 从油箱 10 中吸油，油液经过过滤器 9 过滤后通过泵向系统输送。来自液压泵 8 的压力油经单向阀 1、节流阀 4 和换向阀 5 进入液压缸 7 的下腔，推动活塞连同臂架 6 向上运动，使臂架增大倾角，起重机的幅度减小。同时，液压缸 7 上腔的油液通过换向阀 5，经回油管排回油箱 10。

如果将换向阀 5 手柄扳到图 1-3b) 所示的状态，则压力油进入液压缸 7 的上腔，推动活塞连同臂架向下移动。

液压缸 7 活塞的运动速度可以通过节流阀 4 来调节，泵多余的油液可经溢流阀 3 流回油箱 10，泵的出口压力也可通过溢流阀 3 得到调节。

由上述可知，液压泵在原动机的驱动下旋转，输出压力油，即原动机的机械能转换成油液的压力能。压力油经管路系统和控制调节元件(如换向阀等)进入执行元件液压缸(或液压马达)，驱动液压缸作往复运动(或液压马达作旋转运动)，并带动工作机构(如臂架)运动，从而将油液的压力能重新转换成机械能。

从起重机变幅机构液压系统的分析可知，为了实现能量的传递，一个完整的、能够正常工作的液压系统，除了工作介质(液压油)以外，还应由以下四个部分组成：

1) 动力元件

动力元件即液压泵，向系统输送压力油，是将原动机输出的机械能转化成液体压力能的元件。

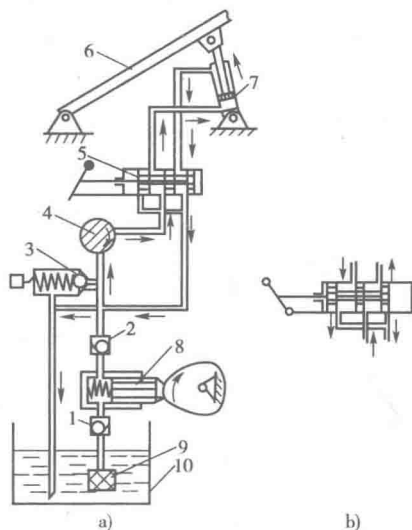


图 1-3 起重机变幅机构液压传动系统结构原理图

a) 系统原理图；b) 换向阀

1、2-单向阀；3-溢流阀；4-节流阀；5-换向阀；  
6-臂架；7-液压缸；8-液压泵；9-过滤器；  
10-油箱



## 2) 执行元件

执行元件即液压缸或液压马达,是将输入的压力能转换成机械能输出的元件。液压缸在压力油的作用下做往复运动(一般为往复直线运动,少数为小于1圈的摆动),液压马达则做连续旋转运动。

## 3) 控制调节元件

控制调节元件即液压控制阀,包括方向控制阀、压力控制阀、流量控制阀三大类,如上例中的换向阀5、溢流阀3和节流阀4等。这些元件用以控制和调节液压系统油液的流动方向、压力和流量,以保证执行元件完成预期的动作。

## 4) 辅助元件

辅助元件包括油箱、油管、密封件、过滤器以及各种指示器和控制仪表等。它们的作用是提供必要的条件使系统得以正常工作。

以上这些液压元件将在以后各模块中分别介绍。

## 三、液压传动系统的图形符号

描述液压系统工作原理、基本组成、所能完成的基本任务、工作循环及控制方式的说明性原理图被称为液压系统原理图。液压系统原理图有多种表示法。在图1-3a)中,组成液压系统的各个元件是用半结构式图形绘出的,这种图形直观性强,易于理解。但是,对于复杂系统来说,这种原理图绘制起来需要较大的工作量,而且显得混乱难辨,不便于交流。在工程实际中,除某些特殊情况外,一般都用规定的图形符号来绘制液压系统原理图,称之为职能符号式原理图。当元件无法用职能符号表示时,也允许局部采用结构简图来表示。我国先后于1965年、1976年和1993年制定了液压与气动图形符号标准,目前执行的标准

是《流体传动系统及元件图形符号和回路图 第1部分:用于常规用途和数据处理的图形符号》(GB/T 786.1—2009),详见本书附录。对于图1-3所示的液压系统,若用国家标准规定的图形符号绘制,则其系统原理图如图1-4所示。

分析图1-4可知:

(1)符号只表示元件的职能和连接通路,不表示元件的具体结构、技术参数和实际安装位置。例如,在图1-4中,元件8只表示为单向定量液压泵,但并不清楚泵的种类,更不清楚其型号和规格大小。

(2)符号内的箭头通常表示油液的流动方向。溢流阀3中的箭头、液压泵8中的实心三角形箭头,均表示油液的流动方向,且不可反向流动。但对于某些特殊的液压阀,如换向阀5,虽然符号中画有箭头,但油路却是可逆的。

(3)符号均以元件静止位置或中间零位来表示。例如,工作时溢流阀3的进、出口可能相通,也可能不相通。但在符号表达时,所表达的是非工作状态,也就是符号以静止状态的关系来表达的。

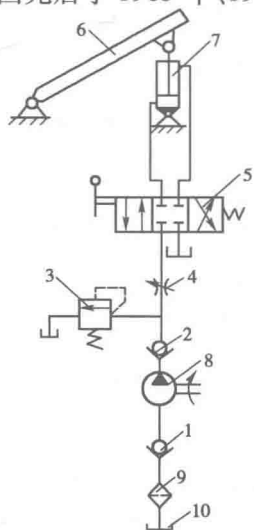


图1-4 起重机变幅机构液压传动系统图形符号图

1、2-单向阀;3-溢流阀;4-节流阀;5-换向阀;6-臂架;7-液压缸;8-液压泵;9-过滤器;10-油箱

学习和牢固掌握元件的标准图形符号是学习和应用液压传动技术的关键之一,具体的绘制方法和要求将在后续模块中介绍。

## 课题二 液压传动的优缺点

### ◎ 知识点

- (1) 液压传动的优点;
- (2) 液压传动的缺点。

### ◎ 技能点

正确分析液压传动调速方便、泄漏大、能量损失大的原因。

### ◎ 课题应用

液压传动在各类港口设备中得到了广泛的应用,这是因为它与其他传动相比在很多方面有着突出的优势。

### ◎ 课题分析

液压传动的工作介质是液压油,液压元件内的油液流量很容易调节,因而液压传动能方便地实现较大范围的无级调速和微速,这是液压传动的最大优点。但液压传动存在无法杜绝的泄漏,而且系统还存在严重的溢流损失和阻力损失,能量损失大,有时甚至影响正常工作。

### ◎ 相关知识

与其他传动相比较,液压传动有以下优缺点:

#### 一、液压传动的优点

(1) 能方便地实现较大范围的无级调速和微速,调速范围最大可达到 1:2000,而且易获得设备所需的低速大推力或大转矩。对于港口设备,这一优点尤为突出。起重机旋转机构的转速一般都非常低,旋转机构若采用低速大转矩液压马达驱动,即可方便地进行调速并获得微速。

(2) 元件间采用管道连接,易于总体布置,元件可根据设备的总体布置需要选取合适的安装位置。

(3) 油液具有一定的可压缩性,能缓冲吸振,易实现过载保护,工作平稳性、可靠性好;工作油液能使传动零件自润滑,使用寿命较长。

(4) 在同等功率下,液压元件体积较小、重量较轻。如轴向柱塞泵每千瓦功率的重量只有 1.5~2N,而直流电机的重量则高达 15~20N,这说明在同等功率的情况下,前者的重量仅为后者的 10%~20%。尺寸相差则更大,前者为后者的 12%~13%。

(5) 操作简便、省力,易于实现自动化。特别是与数控技术、智能化技术相结合,易于使复杂的循环工作自动化。

(6) 液压元件基本实现标准化、系列化、通用化,便于设计和推广使用。

#### 二、液压传动的缺点

(1) 液压系统存在较严重的内外泄漏,能量损失大(包括摩擦损失、泄漏损失、节流和溢



流损失等),发热大,效率低,不宜做远距离传动,无法保证严格的传动比。

液压元件的泄漏分为外泄漏和内泄漏两种。外泄漏是指油液由元件内部泄漏到元件外部,内泄漏是指油液由元件内的高压区泄漏到元件内的低压区。一般情况下,内泄漏远大于外泄漏,内泄漏无法完全杜绝。

(2) 液压元件制造精度高,加工工艺复杂,成本高,不易检修。

(3) 作为工作介质的油液,其黏度受温度变化的影响较大,这会直接影响到传动机构的工作性能,使液压传动不宜在过高、过低的温度下或温差过大的工况下工作。

(4) 有时系统或元件的噪声较大。

由于液压传动有其突出的优点,所以目前在港口设备上得到广泛的应用。叉车、装载机、推耙机等都实现了液压化,门机、岸边集装箱起重机、集装箱正面吊运机、斗轮堆取料机、汽车起重机等设备也大量采用液压传动。港口设备采用液压传动后,普遍比原来同规格的机械传动产品减小了外形尺寸,减轻了重量,提高了作业效率和作业质量。尤其是近年来,随着微电子技术在液压技术上的推广应用,使港口设备的综合技术水平越来越高,提高了港口设备的使用可靠性、操作安全性、舒适性和使用寿命,使其适应性更强。因此可以说,对于港口设备的发展,液压技术起到了至关重要的作用。



### 思考题与习题

1. 液压千斤顶的动作原理是怎样的?
2. 什么是液压传动?
3. 液压传动系统由哪几部分组成? 分别包括哪些元件?
4. 液压泵、液压缸和液压马达分别进行怎样的能量转换? 液压缸、液压马达分别实现什么运动?
5. 关于绘制液压传动图形符号有哪几个规定?
6. 液压传动有哪些主要优缺点?

## 模块二 液压流体力学基础

液压传动是以液体作为工作介质进行能量传递的。因此,了解液体的基本性质,掌握液体平衡和运动的主要力学规律,对于正确理解液压传动原理以及合理设计和使用液压系统都是非常必要的。

### 课题一 液 压 油

#### ◎知识点

- (1) 液压油的黏性、黏度以及黏温特性;
- (2) 液压油的合理选择;
- (3) 液压系统污染与控制。

#### ◎技能点

合理选择液压油。

#### ◎课题应用

在港口,液压设备所选用的液压油品质的好坏,会直接影响到设备的工作效率和使用寿命。港口设备身处较为恶劣的工作环境,在使用一段时间后,液压油会受到一定程度的污染,极易产生故障,必须适时更换。

#### ◎课题分析

要能合理地选择和使用液压油,就必须了解液压油的性质,尤其是油液的黏性和黏度的概念。这是因为,油液的黏度不仅会直接受到油温变化的影响,而且会对液压系统的能量损失、泄漏等产生影响。因此,根据所用设备的工作情况正确选择油液的牌号就显得十分重要。同时,使用中也要尽量减少各种污染对液压油品质的影响。

#### ◎相关知识

### 一、液压油的主要性质

#### 1. 密度

单位体积内液体的质量称为液体的密度,通常用 $\rho(\text{kg}/\text{m}^3)$ 来表示,即

$$\rho = \frac{m}{V} \quad (2-1)$$



式中： $m$ ——液体的质量；

$V$ ——液体的体积。

密度是液体的一个重要物理参数。密度随着液体压力的增大而增大，随着温度的升高而减小。但这种变化量不大，通常近似地把液体的密度当作常量。液压系统常用的工作介质为矿物油型液压油，计算时可取油液的密度为  $900\text{kg/m}^3$ 。

## 2. 可压缩性

液体的可压缩性是指在温度不变的情况下，液体受压力作用而发生体积缩小的性质。

液体的可压缩性比钢材大  $100 \sim 150$  倍，可见液体的可压缩性比刚性物质大得多。液体的可压缩性与其空气含量有关。在液体中若混入空气过多，其可压缩性将显著提高，并将严重影响液压系统的工作性能，故应使油液中的空气含量减小到最低限度。在有动态性能要求或压力变化很大的高压系统中，应考虑液体的可压缩性影响。但是，对于一般液压系统，由于压力变化引起的液体体积变化非常小，所以在一般情况下可认为液体是不可压缩的。

## 3. 黏性

### 1) 黏性的物理本质

液体受外力作用而流动时，液体内部产生内摩擦力的性质称为液体的黏性。在图 2-1 所示的两平行平板之间充满了液体，设下平板不动，上平板以速度  $u_0$  向右平移。由于液体与固体壁间的附着力和液体分子间的内聚力的存在，紧靠上平板的液体黏附在上平板上，以

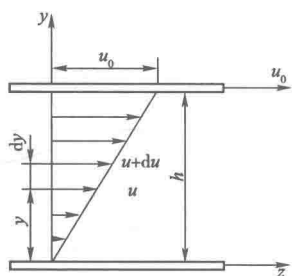


图 2-1 液体黏性示意图

相同的速度  $u_0$  随上平板向右运动，紧靠下平板的液体黏附于下平板上而保持静止，而中间各层液体的速度则根据它与下平板的距离大小近似呈线性规律分布。可将液体的这种流动看作为许多薄液层的运动。由于各液层的流动速度不同，流动快的液层会拖动流动慢的液层，而流动慢的液层又会阻滞流动快的液层。这种液层之间的相互作用力称为内摩擦力或黏性力。内摩擦力的大小不仅与液体的黏性大小有关，也与液层间的相对运动速度大小有关。不难看出，只有液体流动时才会出现摩擦，静止液体则不显示黏性。

### 2) 黏度

液体黏性的大小用黏度来表示。黏度是选择液压用油的主要指标，黏度的大小会直接影响系统的正常工作、效率和灵敏度。

常用的黏度表达方法有三种，即动力黏度、运动黏度和相对黏度。

(1) 动力黏度。动力黏度又称绝对黏度，用  $\mu$  来表示，它反映了液体接触层间内摩擦力的大小程度。由于  $\mu$  与力有关，所以称为动力黏度。动力黏度的单位为帕·秒 ( $\text{Pa} \cdot \text{s}$ )。

(2) 运动黏度。运动黏度是液体动力黏度  $\mu$  与密度  $\rho$  的比值，用  $\nu$  来表示，即

$$\nu = \frac{\mu}{\rho} \quad (2-2)$$

运动黏度的法定计量单位是斯 ( $\text{m}^2/\text{s}$ )，记作 St。由于该单位较大，故常采用非法定计量单位 cSt (厘斯) 来表示，它们之间的换算关系为

$$1\text{m}^2/\text{s} = 10^6\text{mm}^2/\text{s} = 10^6\text{cSt}$$

运动黏度  $\nu$  没有什么特殊的物理意义,只因在液压系统的理论分析和计算中时常会碰到动力黏度与密度的比值,由此才派生出运动黏度这个单位。因为它的单位中只有运动学的单位,所以称之为运动黏度。

国际标准化组织 ISO 规定,采用运动黏度来表示油液的黏度等级。我国生产的液压油采用 40℃ 时的平均运动黏度值 (cSt) 为其黏度等级标号。例如 32 号液压油,就是指这种油液在 40℃ 时的运动黏度平均值为 32cSt。

(3) 相对黏度。液体的动力黏度与运动黏度都难以直接测量,工程上常用一些简便方法去测定液体的相对黏度。相对黏度的测量方法有多种,我国采用恩氏黏度计来测定油液的相对黏度。将 200mL 被测油液在某一特定温度  $t^\circ\text{C}$  时在自重作用下流过恩氏黏度计 (具有直径 2.8mm 的漏斗式量具) 所需的时间  $t_1$ , 与 20℃ 时同体积蒸馏水流出该恩氏黏度计所需时间  $t_2$  ( $t_2 = 52\text{s}$ ) 相比,即为被测油液在  $t^\circ\text{C}$  时的恩氏黏度。即

$${}^\circ E_t = \frac{t_1}{t_2} \quad (2-3)$$

用恩氏黏度计测出的恩氏黏度可换算成运动黏度,对应数值可从有关图表中直接查出。

### 3) 黏度与温度的关系

油液对温度的变化极为敏感。油温升高,油液黏度将显著降低。油液的黏度随温度变化的性质称为油液的黏温特性。不同种类的液压油具有不同的黏温特性。液压油的黏温特性常用其黏温变化程度与标准油相比较的相对数值 (即黏温指数 VI) 来表示。VI 值越大,表示其黏度随温度的变化越小,黏温特性越好。

油温升高的原因有两个,一是环境温度的影响,二是设备使用后因能耗而产生发热的影响。油温升高时,油液的黏度下降,油液的流动性增加,流动阻力减少,但泄漏也会增加,同时油液也易氧化变质;油温降低时,油液的黏度增加,流动阻力增加,且有可能堵塞狭窄细小的孔道。因此,应尽可能减少系统能耗发热,采用黏温特性较好的油液。

### 4) 黏度与压力的关系

当压力增加时,液体分子之间的距离缩小,内聚力增大,黏度也增大。一般情况下,油液压力对黏度的影响较小,可不加考虑。当压力变化超过 20MPa 时,才需考虑压力对黏度的影响。

## 4. 其他性质

油液还有其他一些物理化学性质,如抗燃性、抗凝性、抗氧化性、抗泡沫性、抗乳化性、抗锈性、润滑性、导热性、相容性以及纯净性等,这些都对液压系统工作性能有重要影响。对于不同品种的液压油,这些性质的指标也有所不同,具体可见油类产品手册。

## 二、液压油的选用

为了正确选用液压油,需要了解对液压油的使用要求,熟悉品种及其性能,掌握液压油的选择方法。

### 1. 对液压油的使用要求

在液压传动中,液压油既是传动介质,又兼具冷却、润滑、冲洗、防锈等作用,故对液压油的性能提出了如下要求:





(1) 具有适宜的黏度和良好的黏温特性。在使用温度范围内,油液黏度随温度的变化愈小愈好。对于一般液压系统,  $\nu_{40} = (16 \sim 68) \times 10^{-6} \text{ m}^2/\text{s}$  较为合适。

(2) 具有良好的热稳定性和氧化稳定性。油液应不易氧化、不易变质,以防产生黏质沉淀物影响系统工作;防止氧化后油液变为酸性,对金属表面起腐蚀作用。

(3) 具有良好的抗泡沫性和空气释放性,对金属和密封件有良好的相容性。

(4) 在高温环境下具有较高的闪点,在低温环境下具有较低的凝点。

(5) 具有良好的抗磨性和防锈性。

(6) 具有良好的抗乳化性。

(7) 质量要纯净,不含或含有极少量的杂质、水分和水溶性酸碱等,以免侵蚀机件和密封装置。

对于具体的液压传动系统,则需根据工作情况,突出某些方面的使用性能要求。

## 2. 液压油的品种

我国的液压油品种繁多,按照国家标准的规定,分为矿物油型液压油和难燃型液压油两类,另外还有一些专用液压油。矿物油型液压油由于制造容易、来源方便、价格较低,目前在液压设备中应用达 90% 以上。其缺点是阻燃性差,不宜用于高温环境。因此,高温环境下使用的液压系统应采用难燃型液压油。液压油为了满足液压装置的特别要求,均会在基油中加入添加剂来改善其特性。添加剂有抗氧化剂、防锈剂、增黏剂、降凝剂、消泡剂、抗磨剂等。我国液压油的主要品种、组成和特性见表 2-1。

我国液压油的主要品种、组成和特性

表 2-1

类型	品种代号	名称	组成与特性
矿物油型液压油	L-HH	全损耗系统用油	无抗氧剂的精制矿物油,只能用于简单设备或低压系统
	L-HL	普通液压油	精制矿物油并改善其防锈性和抗氧性,常用于中、低压系统
	L-HM	抗磨液压油	HL 油并改善其抗磨性,适用于港口设备等露天、野外作业的高压系统,以及其他有专门要求的低、中、高压系统
	L-HG	液压导轨油	HM 油并具有黏滑性,用于各类机床的导轨润滑
	L-HR	高黏度指数液压油	HL 油并改善其黏温性,适用于环境温度变化大的低压系统,也用于数控机床液压系统
	L-HV	低温液压油	HM 油并改善其黏温性,适用于工程机械、农业机械和车辆液压系统,也适用于寒冷地区作业的液压系统
难燃型液压油	L-HFAE	水包油乳化液	水多油少,适用于易燃易爆场合
	L-HFBB	油包水乳化液	油多水少,适用于冶金、轧钢和矿井设备的低压系统
	L-HFC	水—乙二醇液	含聚合物水溶液,适用于冶金、煤矿等行业的低压和中压系统
	L-HFDR	磷酸酯液	氧氯化烃无水合成液,适用于冶金、火力发电、燃气轮机等高温高压下操作的系统

## 3. 液压油的选择

液压油的牌号由品种和黏度等级两部分组成。如 L-HL46 液压油, L-HL 表示油液的品种为普通液压油,46 表示该品种油液在 40℃ 时的运动黏度平均值为 46cSt。