

普通高等学校土木工程专业新编系列教材  
中国土木工程学会教育工作委员会 审订

# 地下工程施工技术

(第2版)

D X G C S G J S

姜玉松 主 编  
蔡海兵 副主编



WUTP



武汉理工大学出版社

安徽省高等学校“十一五”省级规划教材  
普通高等学校土木工程专业新编系列教材  
中国土木工程学会教育工作委员会 审订

# 地下工程施工技术

(第2版)

主 编 姜玉松  
副主编 蔡海兵

武汉理工大学出版社  
· 武 汉 ·

## 内 容 提 要

本书较详细、全面地介绍了铁路与公路隧道、矿山井巷、水利水电隧洞及硐室、城市地下空间等地下工程中较普遍且经常采用的、以暗挖为主的施工技术与方法。全书共分10章,包括平洞施工、立井施工、斜井施工、岩石掘进机施工、盾构施工、顶管施工、沉管施工、沉井与沉箱施工、辅助工法以及施工组织与管理。

本书为高等院校土木工程专业新编系列教材之一,适用于土木工程专业的隧道与地下工程方向以及城市地下空间工程专业的师生教学使用,同时也可供现场工程技术人员学习参考。

## 图书在版编目(CIP)数据

地下工程施工技术/姜玉松主编. 2版. —武汉:武汉理工大学出版社,2015.5  
ISBN 978-7-5629-4873-5

I. ①地… II. ①姜… III. ①地下工程-工程施工-施工技术 IV. ①TU94

中国版本图书馆 CIP 数据核字(2015)第 095923 号

项目负责人:高 英  
责任编辑:高 英  
责任校对:梁雪姣  
装帧设计:一 尘  
出版发行:武汉理工大学出版社  
地 址:武汉市洪山区珞狮路 122 号  
邮 编:430070  
网 址:<http://www.techbook.com.cn>  
经 销:各地新华书店  
印 刷:武汉兴和彩色印务有限公司  
开 本:880×1230 1/16  
印 张:20.25  
字 数:645 千字  
版 次:2015 年 5 月第 2 版  
印 次:2015 年 5 月第 1 次印刷  
印 数:9001—12000 册  
定 价:39.00 元

凡购本书,如有缺页、倒页、脱页等印装质量问题,请向出版社发行部调换。  
本社购书热线:027-87515778 87515848 87785758 87165708(传真)

· 版权所有,盗版必究 ·

## 再版前言

本书于2008年8月第一版发行以来,受到了广大师生及相关人员的好评,至今已印刷4次,发行万余册。作为一本小专业方向教材,能达到此量,可喜可贺。在此,作者向广大读者表示衷心的感谢!

初版已发行6年,为进一步满足教学及有关方面的需求,现结合近几年的技术发展,在广泛征求意见和多年教学实践的基础上,对初版进行修订。这次修订,对有关内容进行了增删和简化,对部分章节的内容和顺序做了较大调整。具体有以下几点:

(1)删除了原第1章(绪论),但其中有关围岩性质及围岩稳定性等级划分的内容,考虑到其必要性和实用性,经删减压缩后并入新编的第1章。

(2)增加了沉箱法施工,并将原立井施工中的沉井法与其合并单独列为新的一章。

(3)删除了原第10章(辅助工作)。但考虑到有关内容的实用性,将通风和压缩空气供应简化后并入平洞施工,将排水内容分别并入立井和斜井施工。

(4)对施工组织与管理进行了较大修改,增加了施工现场管理内容。

(5)适当增加了一些工程案例和计算示例。本部分可用于学生自学,以加深对理论知识的理解,并可作为后续课程设计和毕业设计等实践环节的教学参考。

(6)对一些陈旧的、趋于淘汰的知识进行了适当删减,增加了一些新的施工技术,如喷射纤维混凝土、斜井衬砌台车、斜井滑模等;对部分内容的顺序进行了调整,如平洞施工中的棚式支护,由原来的最先介绍改为最后介绍。

通过全面修改,本书更具系统性、实用性、先进性和通用性。

地下工程泛指修建在地面以下岩层或土层中的各种工程空间与设施,是地层中所建工程的总称,通常包括交通山岭隧道工程、城市地铁隧道工程、矿山井巷工程、水工隧洞工程、水电地下硐室工程、地下空间工程、军事国防工程等。这些工程,按其空间状态可分为水平式、倾斜式和垂直式;按断面与长度的比例大小,有厅房式(断面相对较大、长度较短)和洞道式(长度较大、断面相对较小)之分;按形状分,有圆形、椭圆形、马蹄形、梯形、直墙拱形等;按埋藏深度分,有深埋式和浅埋式;按所处位置的介质不同有岩石、土和水之分。尽管分类繁多,但从施工角度看,决定施工方案与方法、施工工艺与设备的选择的最重要的因素是所处位置的介质、空间状态和形状,介质不同、空间状态不同、形状不同所采用的施工设备和开凿方法差别很大。如在岩石中开凿的工程,支护较易、开挖较难,需用爆破法或岩石掘进机法破岩;在土中则相反,可用人工或机器开挖(如挖掘机、盾构机),必要时还要采取特殊的工法,如降水、冻结、注浆等;在水中修建隧道则需用沉管法;在立井、斜井、平洞中施工,尽管支护方式类似,但所用设备及其布置则有较大差别。所以,本书在内容的安排上,突出了这些特点,前3章按地下工程空间状态的不同,以采用钻眼爆破法开挖为主编写,如平洞施工、立井施工和斜井施工;第4~8章则是按照地层性质的不同采用机械法施工为主编写,如岩石中的掘进机法,土层中的盾构机法、顶管法、沉井与沉箱法,水中的沉管法等。第9章介绍了地下工程中常用的冻结法、注浆法和地下连续墙法等辅助工法。最后,第10章对地下工程的施工组织与管理工作进行了简要论述。

这里需要强调的是,在地下工程中,岩石平洞最为常见,其所用的施工法是最为常用、要求学生必须牢固掌握的基本技术与技能,因此,将其置于首章并做了详细介绍。立井是地下矿山中的重要工程,但近年来随着山岭隧道长度的不断加大,隧道通风立井、措施立井的施工项目越来越多,学习和掌握立井施工技术显得越来越重要。因此,本书将立井施工单独成章且做了重点叙述。地铁是我国目前发展最快的城市地下工程。据报道,目前全国已有36个城市拥有地铁、在建地铁或获准建设地铁,预计今后数十年将是我国地铁建设的兴盛时期。目前越来越多的地铁隧道采用了盾构法施工,故本书对盾构法也做了较为详尽的论述。

另外,还需对书中有关专业术语的使用问题予以说明。由于地下工程涉及的行业部门较多,有些专业名称称谓不统一,作为一本通用性教材,深感莫衷一是。比如水平坑道,交通部门称为隧道,矿山中称为平

巷,水利水电部门称之为隧洞,而军事部门则称为坑道或地道等,本书只好将其概念化,统称为平洞。但是,由于某种术语可能在某一行业使用较多,在叙述时又存在兼顾行业称谓的现象。如爆破下来的岩石,矿山称为矸石,装载矸石称装岩,而隧道部门则分别称为渣石和装渣,本书则在平洞中多用渣石,在立井中由于矿山应用较多则多用矿山的说法,称之为矸石,显得极不统一。好在名称的称谓不影响内容的理解,也就入行随俗罢了。其他术语也存在类似问题,不再赘述。

本次修订考虑到网络的普及,删除了原书中一些机械设备的实物图片,教学过程中,如需了解,可从网络上获得。

本次修订再版,由安徽理工大学姜玉松教授担任主编,蔡海兵副教授(博士)担任副主编。全书共分10章:第1、3章由姜玉松编写;第2、4、8章由蔡海兵编写;第5、10章由北京住总集团技术质量部方江华编写;第6、9章由安徽理工大学李栋伟教授编写,第7章由安徽理工大学陈海明博士编写。最后由姜玉松统稿。

本书编写中参考了许多书籍及论文资料,限于篇幅,书中不再一一注明,在此谨向书中所引用文献的相关作者表示诚挚的谢意。

受编者水平所限,书中缺点和不足在所难免,恳请读者提出宝贵意见,编者将不胜感激!

作者信箱:hbcai@aust.edu.cn(蔡海兵),ysjiang@aust.edu.cn(姜玉松)

编者

2014年8月

## 初版前言

本书于2007年被安徽省教育厅列为安徽省高等学校“十一五”省级规划教材。

人们普遍认为,21世纪将是开发地下空间的世纪。面对21世纪中国城市地下空间开发利用,能源、交通、水利水电建设的需要,地下工程的领域越来越广、数量越来越多、规模越来越大、埋藏越来越深,地下工程施工技术的掌握显得越发重要和迫切。为满足这种需求,特编写了这本《地下工程施工技术》。

土木工程专业,不论是“地下建筑与工程”或“隧道与地下工程”,还是“矿山建设”方向,一般说,地下工程规划与设计、地下工程结构设计与计算、地下工程施工工艺与技术是必修的专业课程,三者相辅相成,构成了地下工程的完整体系。因此,《地下工程施工技术》是“地下工程”方向专业课程的重要组成部分,是土木工程专业地下工程方向的主干课程之一。

从现有关于地下工程施工的教材看,其行业特征比较明显,针对性较强。随着市场经济的发展,过去从事矿山、铁路、交通、水电、市政等建设施工的企业已逐渐打破了原有行业界限,纷纷跨出部门、行业,走向市场,承担着各种不同类型、不同领域的工程建设任务。从高等院校的人才培养来说,也应迅速适应这种市场变化,培养出能适应不同行业施工需要的人才。事实上,不论哪一领域,就地下工程而言,其基本施工原理和方法都是相通的。因此,本书尽量打破行业界限,淡化行业特征,重点讲述施工技术、施工工艺和施工方法,力求使本书成为一本以施工技术为主导体系的通用性教材。

全书约60万字,可分60学时左右安排讲授。使用中,有关学校可根据实际情况有选择地讲授。单独开设有“特殊施工”课程的院校(如原煤炭系统院校),本书中“冻结”、“注浆”、“沉井”、“帷幕”等相关内容可不讲授。

本书取材面广,内容丰富,尽量反映当前地下工程施工的主要工艺与技术,先进性、实用性较强,不仅适用于矿山、铁路、公路、水利水电、城市地下空间等领域开设地下工程课程的高等学校使用,也可供这些行业的工程技术人员学习、参考。

本书由安徽理工大学姜玉松教授任主编、方江华副教授任副主编。全书共有11章:第1、2、5、8章由姜玉松编写;第3章由蔡海兵编写;第4章由孙勇编写;第6、10、11章由方江华编写;第7、9章由李栋伟编写。全书由姜玉松统稿。

本书的编写参考了许多书籍及资料,主要参考文献列于书末,书中不再一一注明,特此说明并向作者表示诚挚的谢意。

本书得到了武汉理工大学出版社的大力支持和资助,在此一并表示感谢!

由于编者水平有限和时间仓促,书中缺点和错误在所难免,恳请读者提出宝贵意见。

E-mail:ysjiang@aust.edu.cn

编者

2008年3月

# 目 录

<b>1 平洞施工</b> .....	(1)
1.1 平洞断面形式及围岩性质 .....	(1)
1.1.1 平洞断面形式及选择 .....	(1)
1.1.2 围岩性质 .....	(2)
1.2 基本施工方法 .....	(5)
1.2.1 全断面一次开挖法 .....	(5)
1.2.2 分断面两次开挖法 .....	(6)
1.2.3 台阶工作面法 .....	(7)
1.2.4 导坑施工法 .....	(8)
1.2.5 中隔壁法 .....	(11)
1.2.6 中洞法 .....	(12)
1.3 钻眼爆破作业 .....	(14)
1.3.1 钻眼作业 .....	(14)
1.3.2 爆破作业 .....	(19)
1.3.3 光面爆破 .....	(23)
1.3.4 爆破图表 .....	(24)
1.4 岩渣装运工作 .....	(25)
1.4.1 装渣工作 .....	(25)
1.4.2 运输工作 .....	(28)
1.4.3 调车工作 .....	(29)
1.4.4 转载工作 .....	(31)
1.5 支护技术 .....	(32)
1.5.1 锚杆支护 .....	(32)
1.5.2 喷射混凝土支护 .....	(38)
1.5.3 锚喷联合支护 .....	(43)
1.5.4 连续式衬砌支护 .....	(45)
1.5.5 棚式支护 .....	(48)
1.5.6 超前支护 .....	(50)
1.6 通风防尘与压气供应 .....	(51)
1.6.1 掘进通风 .....	(51)
1.6.2 防尘工作 .....	(57)
1.6.3 压气供应 .....	(58)
1.7 平洞施工作业方式 .....	(60)
1.7.1 成洞方法 .....	(60)
1.7.2 一次成洞施工作业方式 .....	(60)
1.7.3 施工循环方式与循环图表 .....	(61)
复习思考题 .....	(62)
<b>2 立井施工</b> .....	(64)
2.1 概述 .....	(64)
2.1.1 立井的施工方法 .....	(64)



2.1.2	立井的类型与结构	(64)
2.1.3	立井施工的基本工艺	(65)
2.1.4	施工作业方式	(66)
2.2	表土施工	(67)
2.2.1	锁口砌筑	(67)
2.2.2	表土掘砌方法	(68)
2.2.3	表土提升	(70)
2.3	钻眼爆破	(71)
2.3.1	钻眼工作	(71)
2.3.2	爆破工作	(73)
2.4	装岩与排矸	(77)
2.4.1	抓岩机械	(77)
2.4.2	矸石吊桶	(80)
2.4.3	排矸	(81)
2.5	提升与悬吊	(81)
2.5.1	提升方式	(81)
2.5.2	凿井井架	(82)
2.5.3	钢丝绳	(82)
2.5.4	天轮	(84)
2.5.5	提升机	(84)
2.5.6	凿井绞车	(86)
2.6	井筒支护	(90)
2.6.1	临时支护	(90)
2.6.2	永久支护	(91)
2.7	井筒涌水治理	(94)
2.7.1	导水、截水与泄水	(94)
2.7.2	井筒排水	(95)
2.8	凿井设备布置	(96)
2.8.1	凿井设备布置原则	(96)
2.8.2	凿井工作盘的布置	(97)
2.8.3	井内凿井设备布置	(99)
2.8.4	天轮平台的布置	(100)
2.8.5	地面提绞设备的布置	(101)
2.8.6	凿井设备布置的总校验	(105)
2.9	反井施工法	(105)
2.9.1	普通反井法	(105)
2.9.2	吊罐反井法	(106)
2.9.3	爬罐反井法	(108)
2.9.4	钻进反井法	(109)
	复习思考题	(110)
<b>3</b>	<b>斜井施工</b>	<b>(111)</b>
3.1	斜井表土施工	(111)
3.1.1	井口明槽施工	(111)
3.1.2	井身表土施工	(114)
3.2	斜井基岩施工	(116)



3.2.1	钻眼爆破工作 .....	(116)
3.2.2	装渣机械 .....	(117)
3.2.3	提升与运输 .....	(117)
3.2.4	斜井支护施工 .....	(124)
3.2.5	斜井治水工作 .....	(129)
3.2.6	施工安全措施 .....	(130)
3.2.7	其他 .....	(133)
3.3	斜井施工机械化 .....	(133)
3.3.1	斜井岩石掘进机 .....	(133)
3.3.2	斜井反井钻机施工 .....	(133)
3.3.3	机械化配套 .....	(134)
3.4	由下向上施工 .....	(135)
3.4.1	钻眼爆破工作 .....	(135)
3.4.2	通风工作 .....	(135)
3.4.3	装岩工作 .....	(136)
3.4.4	提升运输工作 .....	(137)
3.4.5	支护工作 .....	(138)
	复习思考题 .....	(139)
<b>4</b>	<b>岩石掘进机施工 .....</b>	<b>(140)</b>
4.1	全断面掘进机施工 .....	(140)
4.1.1	施工工艺 .....	(140)
4.1.2	全断面岩石掘进机的类型与结构 .....	(140)
4.1.3	全断面岩石掘进机的后配套系统 .....	(143)
4.1.4	全断面岩石隧道掘进机的选择 .....	(144)
4.1.5	全断面岩石隧道掘进机施工 .....	(147)
4.1.6	全断面岩石掘进机评述 .....	(151)
4.2	部分断面掘进机 .....	(152)
4.2.1	部分断面掘进机的特点 .....	(152)
4.2.2	悬臂式掘进机的类型与参数 .....	(153)
4.2.3	悬臂式掘进机的主要结构 .....	(154)
4.2.4	悬臂式掘进机的选择 .....	(155)
4.2.5	悬臂式掘进机施工 .....	(156)
4.2.6	悬臂式掘进机的发展趋势 .....	(160)
4.3	掘锚联合机组 .....	(160)
4.3.1	掘锚联合机组的结构 .....	(161)
4.3.2	掘进作业方式和工作程序 .....	(163)
4.3.3	掘锚机组的性能特点和技术评价 .....	(163)
	复习思考题 .....	(163)
<b>5</b>	<b>盾构施工 .....</b>	<b>(164)</b>
5.1	盾构施工基本原理 .....	(164)
5.2	盾构机的构造 .....	(165)
5.2.1	盾构机的基本构成 .....	(165)
5.2.2	盾构机壳体 .....	(166)
5.2.3	推进系统 .....	(167)
5.2.4	掘削机构 .....	(169)

5.2.5	排土系统	(170)
5.2.6	管片拼装机构	(171)
5.2.7	挡土机构	(172)
5.2.8	驱动机构	(172)
5.3	盾构机的类型及选型	(172)
5.3.1	盾构机的类型	(172)
5.3.2	盾构机选型	(177)
5.4	盾构法施工的始发与到达技术	(178)
5.4.1	盾构工作井	(178)
5.4.2	盾构机基座与后座(后盾)	(179)
5.4.3	盾构机始发	(180)
5.4.4	盾构机到达	(180)
5.4.5	洞口土体加固	(181)
5.5	盾构机推进作业	(182)
5.5.1	推进开挖方法	(182)
5.5.2	开挖控制	(182)
5.5.3	线形控制	(184)
5.5.4	壁后注浆	(185)
5.6	盾构隧道衬砌	(187)
5.6.1	盾构隧道衬砌结构	(187)
5.6.2	衬砌管片类型与结构尺寸	(187)
5.6.3	管片的拼装	(189)
5.6.4	衬砌防水措施	(190)
5.6.5	隧道的二次衬砌	(191)
5.7	盾构掘进对地层的影响及监测	(191)
5.7.1	盾构施工引起地层沉降的原因	(192)
5.7.2	盾构施工引起地面变形的阶段划分	(192)
5.7.3	地表沉降的监测与控制	(192)
5.8	工程实例	(194)
	复习思考题	(197)
<b>6</b>	<b>顶管施工</b>	<b>(198)</b>
6.1	概述	(198)
6.1.1	顶管施工基本原理	(198)
6.1.2	顶管施工技术的发展	(199)
6.1.3	顶管施工的分类	(199)
6.2	手掘式顶管施工	(200)
6.2.1	工具管	(200)
6.2.2	施工工艺	(201)
6.2.3	出渣运输	(202)
6.3	机械式顶管施工	(202)
6.3.1	泥水平衡式顶管机	(202)
6.3.2	土压平衡顶管机	(204)
6.3.3	顶管机类型的选择	(206)
6.4	工作井设置及施工方法	(206)
6.4.1	工作井的形式与尺寸	(206)

6.4.2	工作井的位置和数量	(207)
6.4.3	工作井的施工方法及选择	(207)
6.4.4	顶进工作井的布置	(208)
6.5	施工作业	(210)
6.5.1	施工准备工作	(210)
6.5.2	顶管始发段施工	(211)
6.5.3	正常顶进施工	(211)
6.5.4	顶管接收段施工	(212)
6.5.5	施工测量	(213)
6.6	长距离顶管	(213)
6.6.1	增加主千斤顶的顶力	(213)
6.6.2	减摩	(213)
6.6.3	增设中继环(间)	(215)
6.6.4	降低开挖面正面顶进阻力的措施	(216)
6.7	微型顶管	(216)
6.7.1	压入式微型顶管	(216)
6.7.2	螺旋钻式微型顶管	(217)
6.8	顶管工程计算	(218)
6.8.1	土压力计算	(218)
6.8.2	顶管顶力的计算	(218)
6.8.3	顶管后靠墙的稳定验算	(219)
6.8.4	开挖工作面稳定性验算	(219)
6.9	管节接缝的防水	(220)
6.9.1	钢筋混凝土管节接缝的防水	(220)
6.9.2	钢管顶管的接口形式	(221)
6.10	地层变形的控制	(221)
6.10.1	顶管引起地层移动的因素	(221)
6.10.2	顶管施工时对周围环境的保护	(221)
	复习思考题	(222)
<b>7</b>	<b>沉管施工</b>	<b>(223)</b>
7.1	概述	(223)
7.1.1	沉管隧道施工的一般工艺	(223)
7.1.2	沉管隧道的基本结构	(223)
7.1.3	沉管法评述	(225)
7.2	干坞	(226)
7.2.1	干坞的设计	(226)
7.2.2	干坞内的设备设施	(228)
7.2.3	干坞的施工	(229)
7.3	管段制作	(229)
7.3.1	钢壳混凝土管段制作	(229)
7.3.2	矩形管段的制作	(229)
7.3.3	管段的检漏与干舷调整	(231)
7.4	沉管隧道的浚挖	(231)
7.4.1	沉管基槽的设计	(231)
7.4.2	沉管基槽施工	(232)

7.4.3	航道疏浚 .....	(234)
7.5	管段沉放与连接 .....	(234)
7.5.1	管段的出坞 .....	(234)
7.5.2	管段的浮运 .....	(235)
7.5.3	管段的沉放 .....	(235)
7.5.4	管段的水下连接 .....	(238)
7.5.5	管段的内部连接 .....	(240)
7.5.6	管段的最终接头 .....	(240)
7.6	基础处理及回填 .....	(241)
7.6.1	概述 .....	(241)
7.6.2	刮铺法 .....	(242)
7.6.3	喷砂法 .....	(243)
7.6.4	压浆法 .....	(244)
7.6.5	压砂法 .....	(244)
7.6.6	灌砂法 .....	(244)
7.6.7	桩基础法 .....	(244)
	复习思考题 .....	(245)
<b>8</b>	<b>沉井与沉箱施工 .....</b>	<b>(246)</b>
8.1	沉井法 .....	(246)
8.1.1	沉井分类 .....	(246)
8.1.2	沉井结构 .....	(247)
8.1.3	沉井方法 .....	(249)
8.1.4	现浇混凝土井壁施工 .....	(253)
8.1.5	井壁防偏与纠偏 .....	(254)
8.1.6	封底与固井 .....	(255)
8.2	沉箱法 .....	(258)
8.2.1	沉箱法概述 .....	(258)
8.2.2	陆地压气沉箱法 .....	(260)
8.2.3	压气沉箱辅助工法 .....	(263)
8.2.4	水上沉箱法 .....	(263)
	复习思考题 .....	(266)
<b>9</b>	<b>辅助工法 .....</b>	<b>(267)</b>
9.1	冻结法 .....	(267)
9.1.1	冻结法施工原理 .....	(267)
9.1.2	冻结制冷设备 .....	(269)
9.1.3	冻结施工方案 .....	(271)
9.1.4	冻结法工艺参数 .....	(273)
9.2	注浆法 .....	(276)
9.2.1	概述 .....	(276)
9.2.2	注浆工艺 .....	(276)
9.2.3	注浆材料及选择 .....	(281)
9.2.4	注浆参数 .....	(283)
9.2.5	注浆设备 .....	(285)
9.3	地下连续墙法 .....	(286)
9.3.1	概述 .....	(286)

9.3.2	槽孔施工 .....	(287)
9.3.3	水下灌注混凝土 .....	(290)
	复习思考题 .....	(291)
<b>10</b>	<b>施工组织与管理</b> .....	(292)
10.1	施工准备 .....	(292)
10.1.1	组织准备 .....	(292)
10.1.2	技术准备 .....	(292)
10.1.3	物质准备 .....	(293)
10.1.4	现场准备 .....	(293)
10.2	施工组织设计 .....	(293)
10.2.1	施工组织设计的编制依据、原则和程序 .....	(293)
10.2.2	施工组织设计的内容 .....	(294)
10.2.3	施工方案 .....	(295)
10.2.4	专项方案 .....	(296)
10.3	施工场地布置 .....	(297)
10.3.1	施工场地的布置原则 .....	(297)
10.3.2	主要施工设施布置要求 .....	(298)
10.3.3	施工场地布置平面图 .....	(299)
10.4	施工管理 .....	(300)
10.4.1	现场管理 .....	(300)
10.4.2	技术管理 .....	(301)
10.4.3	进度计划管理 .....	(302)
10.4.4	安全管理 .....	(304)
10.4.5	质量管理 .....	(306)
	复习思考题 .....	(309)
	参考文献 .....	(310)

# 1 平洞施工

平洞是最为常见的地下工程,如公路与铁路山岭隧道、地下矿山巷道、城市地铁隧道、水工隧洞、人防坑道等均多为水平布置的洞道式工程。这些工程的施工方法主要有钻眼爆破法和掘进机法两大类,目前,钻眼爆破法使用最为普遍。因此,本章主要介绍以钻眼爆破法和机械或人工挖掘为主的平洞施工工艺与技术。

## 1.1 平洞断面形式及围岩性质

### 1.1.1 平洞断面形式及选择

地下平洞的断面形状,按其构成的轮廓线分,有折线形和曲线形两大类,前者如矩形、梯形、不规则形等,后者如半圆拱形、圆弧拱形、三心拱形、马蹄形、椭圆形和圆形等(图 1-1)。

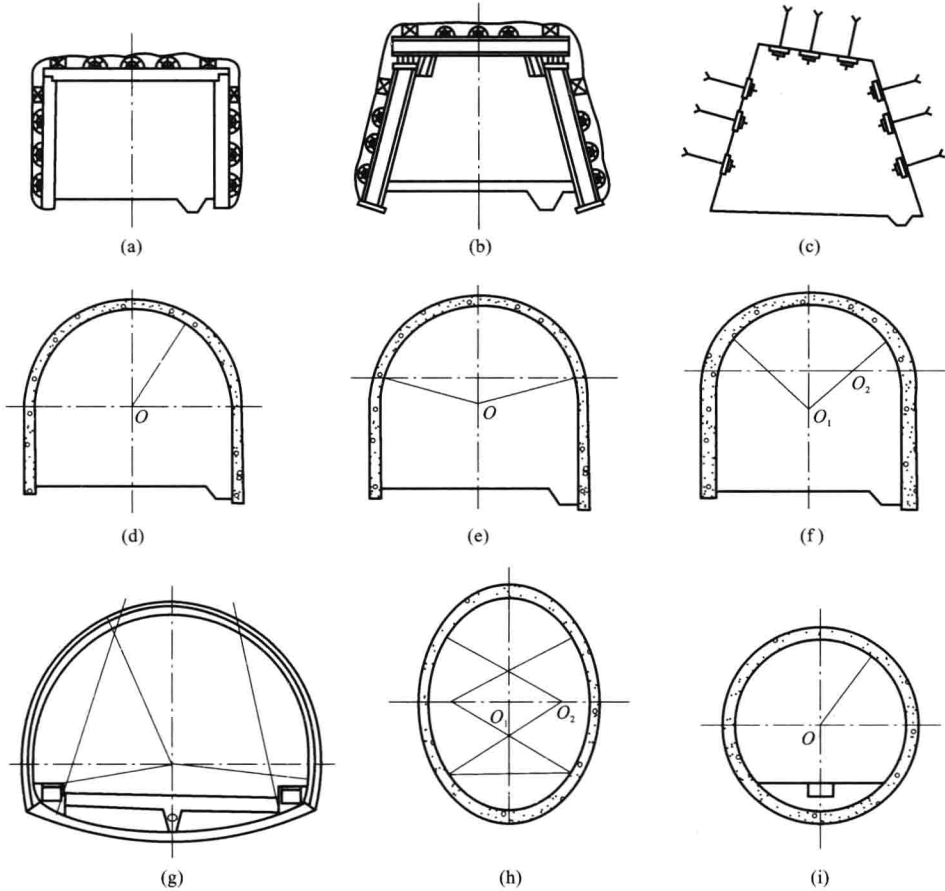


图 1-1 平洞断面形状

(a)矩形;(b)梯形;(c)不规则形;(d)半圆拱形;(e)圆弧拱形;(f)三心拱形;(g)马蹄形;(h)椭圆形;(i)圆形

平洞断面形状的选择,主要应考虑以下因素:

(1)工程所在的位置及穿过的围岩性质,即作用在平洞上地压的大小和方向。这是主要的考虑因素。当顶压和侧压都不大时,可选用矩形或梯形断面;当顶压较大、侧压较小时,则应选用直墙拱形断面(如半圆拱、圆弧拱和三心拱);当顶压、侧压都很大,同时底鼓严重时,则需采用马蹄形、椭圆形和圆形等断面;当底压较大、侧压不严重时,可选用带反底拱的直墙拱形断面。

(2)平洞的用途及其服务年限。这是选择断面形状需要考虑的重要因素。服务年限长的主要运输平洞,采用拱形断面比较有利;一些服务年限短的矿山开采区巷道或隧道导坑,常采用梯形断面。

(3)支护材料和支护方式。木质支架和钢筋混凝土支架适用于梯形、矩形、不规则形等折线形断面,砖石、现浇混凝土和喷射混凝土更适用于拱形等曲线形断面,金属支架和锚杆支护可用于任何断面。

(4)掘进方法与设备。该因素对于断面形式的选择有一定影响。目前,岩石平洞掘进仍以钻眼爆破法为主,它能适应于任何形式的断面;由于锚喷支护得到广泛应用,为简化设计和利于施工,多采用半圆拱和圆弧拱断面,三心拱形逐渐被淘汰。随着掘进机械化水平的不断提高,大型掘进机得到了较多应用,若使用部分断面掘进机时,可采用任何形式的断面,但仍以弧线形最为有利;如采用全断面掘进机组(TBM),则需选用圆形断面。

以上因素是密切联系而又相互制约的,条件要求不同,影响因素的主次地位也不相同。所以,选择时应进行综合分析比较,抓住主导因素,兼顾次要因素,以选用较为合理的断面形式。

断面形式确定之后,就需确定断面的大小和尺寸。断面大小需根据平洞的用途、通行的设备、安全间隙、洞内设施的布置、通风等要求确定,具体确定方法参见地下工程规划设计课程。

### 1.1.2 围岩性质

由于平洞的作业对象主要是岩石或土,所以岩石(土)的各种物理力学性质及其赋存条件,直接影响地下工程开挖时围岩的稳定性。为正确进行工程的设计和布局,合理选择地下工程的开挖方法和支护方式,保证地下工程施工及运营安全,须对岩石(土)强度及围岩稳定性进行分析。

#### 1.1.2.1 岩石强度

岩石是经过地质作用形成的由一种或多种矿物组成的天然集合体,所以岩石的性质很大程度上取决于它的矿物成分。地下工程施工方法、施工设备选择中经常需要考虑的岩石物理性质有岩石的密度、硬度、耐磨性、孔隙比、碎胀性、水胀性、水解性、软化性等,需要考虑的力学性质有岩石的抗压、抗拉、抗剪强度指标以及其弹性、塑性和流变性等。

地下工程中更大范围内的岩石组成了岩体,岩体可由一种或多种岩石组成。因此,岩体也可以看作是由岩块组成的地质体。岩体的性质除取决于岩块性质外,很大程度上受裂隙、节理、断层等结构面的影响。故岩体又可认为是由岩块和结构面组成的复杂地质体。

岩石强度大小与钻凿机具、爆破器材、支护类型与参数的选择密切相关。岩石强度的分级方法很多,这里主要介绍按岩石饱和单轴抗压强度划分和按岩石坚固性系数划分两种方法。

#### (1)按岩石饱和单轴抗压强度划分

我国公路、铁路、水利部门的隧道设计规范中,给出了根据岩石单轴饱和抗压强度  $R$  大小划分的岩石强度等级,见表 1-1。

表 1-1 按岩石单轴饱和抗压强度  $R$  划分的岩石强度等级(MPa)

隧道类型	划分指标及等级				
	$R > 60$	$R = 60 \sim 30$	$R = 30 \sim 15$	$R = 15 \sim 5$	$R < 5$
公路隧道	坚硬岩	较坚硬岩	较软岩	软岩	极软岩
	硬质岩		软质岩		
	$R > 60$	$60 \geq R > 30$	$30 \geq R > 15$	$15 \geq R > 5$	$R \leq 5$
铁路隧道	极硬岩	硬岩	较软岩	软岩	极软岩
	硬质岩		软质岩		
	$R > 60$	$60 \geq R > 30$	$30 \geq R > 15$	$15 \geq R > 5$	
水工隧洞	坚硬岩	中硬岩	较软岩	软岩	
	硬质岩		软质岩		



## (2)按岩石坚固性系数划分

苏联 M. M. 普罗托奇雅可诺夫于 1926 年提出用“坚固性”这一概念作为岩石工程分级的依据。普氏认为,岩石的坚固性在各方面的表现是趋于一致的,难破碎的岩石用各种方法都难于破碎,容易破碎的岩石用各种方法都易于破碎。因此,他建议用一个综合性的指标“坚固性系数  $f$ ”来表示岩石破坏的相对难易程度: $f=R/10$ [ $R$  是岩石饱和单轴抗压强度(MPa)]。所以,通常称  $f$  为普氏岩石坚固性系数(简称普氏系数)。该法因方法简明、便于使用而得到广泛应用。根据  $f$  值的大小,将岩石分为 10 级,其中 I~III 级为最坚固、很加固和坚固性岩石, $f$  值为 8~20;IV~V 级为中等及相当坚固岩石, $f$  值为 3~6;VI~X 级为煤、软弱松散及土质岩石, $f<3$ 。

### 1.1.2.2 围岩稳定性

围岩,顾名思义就是地下工程开挖后所形成的空间周围的岩体。未经人为开挖扰动的岩体称为原岩,在原岩内进行地下工程开挖后,周围一定范围内岩体原有的应力平衡状态被打破,导致应力重新分布,引起附近岩体产生变形、位移,甚至破坏,直到出现新的应力平衡为止。所以,理论上又将开挖后隧道周围发生应力重分布的岩体称为围岩,重分布的应力称为二次应力。

如果在出现新的应力平衡之前已对围岩进行了支护,则围岩的变形和破坏就会引起应力和位移的变化,甚至破坏支护结构。岩体力学中把由于开挖而引起的围岩或支护结构上的力学效应统称为广义的围岩压力。围岩压力的大小不仅与岩体的初始地应力状态、岩体的物理力学性质和岩体结构有关,同时还与工程性质、支护结构类型及支护时间等因素有关。显然,当围岩的二次应力不超过围岩的弹性极限时,围岩压力将全部由围岩自身来承担,地下工程也就可以不加支护而在一定时期内保持稳定。当二次应力超过围岩的强度极限时,就必须采取支护措施,以保证地下工程的稳定,此时,围岩压力是由围岩和支护结构共同承担的。可见,作用在支护结构上的压力仅仅是围岩压力的一部分。因此,把作用在支护结构上的这部分围岩压力称为狭义的围岩压力。通常所说的围岩压力多指狭义围岩压力。

可见,围岩稳定性、围岩压力和围护支护三者密不可分。对围岩的理论研究表明,围岩本身具有一定的自承载能力,充分发挥围岩的自承载能力,会大大降低地下工程支护成本。地下工程开挖后,适当控制围岩的变形,对其维护具有重要意义。

为合理进行地下工程的设计与施工,需对围岩的稳定性进行分级(类)。围岩稳定性分级(类)目前尚不统一,我国公路及铁路交通、煤炭、水工等部门均制定有各自的围岩分级(类)。

### (1)铁路隧道的围岩分级

我国《铁路隧道设计规范》(TB 10003—2005)中根据岩石坚硬程度和岩体的完整程度两个基本因素,对围岩的稳定性进行了分级(表 1-2)。

表 1-2 铁路隧道围岩分级

围岩级别	结构特征和完整状态	围岩开挖后的稳定状态(单线)
I	呈巨块状整体结构	围岩稳定,无坍塌,可能产生岩爆
II	呈巨块或大块状结构	暴露时间长,可能会出现局部小坍塌;侧壁稳定;层间结合差的平缓岩层,顶板易塌落
III	呈块(石)碎(石)状镶嵌结构	拱部无支护时可产生小坍塌,侧壁基本稳定,爆破震动过大则易坍塌
	呈大块状结构	
IV	硬质岩石,呈碎石状压碎结构	拱部无支护时,可产生较大的坍塌,侧壁有时会失去稳定
	软质岩石,呈块碎状镶嵌结构	
	呈大块压密结构或巨块整体结构的土体	
V	呈角砾碎石状松散结构	围岩易坍塌,处理不当会出现大坍塌,侧壁经常小坍塌;浅埋时易出现地表下沉(陷)或塌至地表
	非黏性土呈松散结构,黏性土及黄土呈松软结构	
VI	黏性土呈易蠕动的松软结构,砂性土呈潮湿松散结构	围岩极易坍塌变形,有水时土砂常与水一起涌出;浅埋时易塌至地表

## (2) 煤炭系统的围岩分类

煤炭系统根据锚喷支护设计与施工的需要,按照煤矿岩层的特点,制定了适用于煤矿井巷工程的围岩分类,见表 1-3。

表 1-3 煤炭系统围岩分类

类别	名称	开掘后围岩的稳定状态(3~5m 跨度)	岩种举例
I	稳定岩层	围岩稳定,长期不支护无碎块掉落现象	玄武岩、石英砂岩、奥陶灰岩
II	稳定性较好岩层	围岩基本稳定,较长时间不支护会出现小块掉落	胶结好的砂岩、砾岩
III	中等稳定岩层	能维持一个月以上稳定,有时会产生局部岩块掉落	砂岩、砂质页岩、石灰岩
IV	稳定性较差岩层	围岩的稳定时间仅有几天	泥岩、胶结不好的砂岩
V	不稳定岩层	围岩很容易产生冒顶和片帮	炭质页岩、泥岩、破碎岩石

## (3) 水工隧洞围岩分类

水工隧洞的围岩根据工程地质条件分为五类,见表 1-4。

表 1-4 水工隧洞围岩工程地质分类

围岩类别	围岩稳定性	支护类型
I	稳定。围岩可长期稳定,一般无不稳定块体	不支护或局部锚杆喷薄层混凝土,大跨度时,喷混凝土、系统锚杆加钢筋网
II	基本稳定。围岩整体稳定,不会产生塑性变形,局部可能产生掉块	
III	局部稳定性差。围岩强度不足,局部会产生塑性变形,不支护可能产生塌方或变形破坏。完整的较软岩,可能暂时稳定	喷混凝土、系统锚杆加钢筋网,必要时采取二次支护(或衬砌)
IV	不稳定。围岩自稳时间很短,规模较大的各种变形和破坏都可能发生	
V	极不稳定。围岩不能自稳,变形破坏严重	根据具体情况确定

## (4) 《锚杆喷射混凝土支护技术规范》围岩分级

我国颁布有用于锚杆喷射混凝土支护的围岩分级国家标准,见表 1-5。

表 1-5 《锚杆喷射混凝土支护技术规范》的围岩分级

围岩级别	岩体结构	毛洞稳定情况
I	整体状及层间结合良好的厚层状结构	毛洞跨度 5~10m 时,长期稳定,无碎块掉落
II	整体状及层间结合良好的厚层状结构	毛洞跨度 5~10m 时,能长时间(数月至数年)维持稳定,仅出现局部小块掉落
	块状结构和层间结合较好的中厚层或厚层状结构	
III	同 I 级围岩结构	毛洞跨度 5~10m 时,围岩能维持一个月以上的稳定,主要出现局部掉块、塌落
	同 II 级围岩块状结构和层间结合较好的中厚层或厚层状结构	
	层间结合良好的薄层和软硬岩互层结构	
	碎裂镶嵌结构	
IV	同 II 级围岩块状结构和层间结合较好的中厚层或厚层状结构	毛洞跨度 5m 时,围岩能维持数日到一个月的稳定,主要失稳形式为冒落或片帮
	散块状结构	
	层间结合不良的薄层、中厚层和软硬岩互层结构	
	碎裂状结构	
V	散体状结构	毛洞跨度 5m 时,围岩稳定时间很短,约数小时至数日