



基于 AutoCAD 2016 软件平台

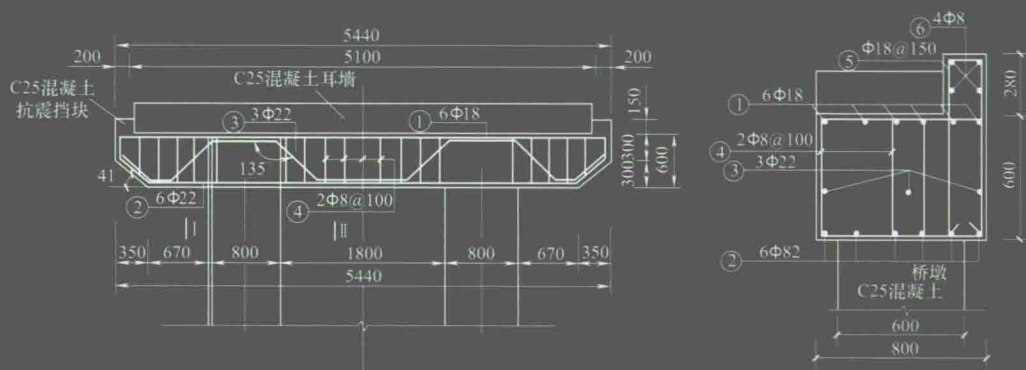
SHULI GONGCHENG
CAD HUITU KUAISU RUMEN

水利工程 CAD 绘图



快速入门

谭荣伟 等编著



化学工业出版社



SHULI GONGCHENG
CAD HUITU KUAISU RUMEN

水利工程 CAD 绘图

快速入门

谭荣伟 等编著



化学工业出版社

· 北京 ·

《水利工程 CAD 绘图快速入门》以 AutoCAD 最新简体中文版本 (AutoCAD 2016) 作为设计软件平台, 以实际水利工程设计图形为讲解案例, 紧密结合水利工程设计及管理工作的特点与要求, 详细介绍 AutoCAD 在水利工程设计及管理工作中应用方法与技巧, 包括 CAD 基本使用功能与高级操作技巧以及各种图形的绘制与编辑修改方法。通过学习, 可以快速掌握使用 AutoCAD 进行水利枢纽总平面图、水利大坝施工图、水电站厂房等水利设施施工图、水利轴测图等各种水利工程图纸的快速绘制及应用方法。同时还详细讲述如何从 CAD 软件中将设计图形转换输出为 JPG/BMP 格式图片或 PDF 格式文件的方法, 将 CAD 图形快速应用到 WORD 文档中的方法。AutoCAD 大部分基本绘图功能命令是基本一致或安全一样的, 故本书也适合 AutoCAD 2016 以前版本 (如 AutoCAD 2000~2015) 或 AutoCAD 2016 以后更高版本 (如 AutoCAD 2017、AutoCAD 2018) 的学习。此外, 本书通过互联网提供书中各章讲解案例的 CAD 图形文件, 可随时登录网址下载使用。

本书适合从事水利水电工程、水文与水资源工程、农业水利工程、水土保持与荒漠化防治工程、港口航道与海岸工程等专业的设计师、工程师与相关施工管理技术人员学习 AutoCAD 进行水利工程图形绘制的实用入门指导用书; 也可以作为建筑工程相关行业领域初中级技术职业学校和高等院校师生的教学、自学 CAD 图书以及社会相关领域的 CAD 培训教材。

图书在版编目 (CIP) 数据

水利工程 CAD 绘图快速入门/谭荣伟等编著. —北京: 化学工业出版社, 2016. 2
ISBN 978-7-122-25704-8

I. ①水… II. ①谭… III. ①水利工程-工程制图-AutoCAD 软件 IV. ①TV222.1-39

中国版本图书馆 CIP 数据核字 (2015) 第 282206 号

责任编辑: 袁海燕
责任校对: 宋 玮

装帧设计: 王晓宇

出版发行: 化学工业出版社 (北京市东城区青年湖南街 13 号 邮政编码 100011)
印 装: 高教社 (天津) 印务有限公司
787mm×1092mm 1/16 印张 13 $\frac{3}{4}$ 字数 364 千字 2016 年 2 月北京第 1 版第 1 次印刷

购书咨询: 010-64518888 (传真: 010-64519686) 售后服务: 010-64518899

网 址: <http://www.cip.com.cn>

凡购买本书, 如有缺损质量问题, 本社销售中心负责调换。

定 价: 58.00 元

版权所有 违者必究

“一带一路”规划将带动全国各地大规模的包括水利水电工程在内的各项基础设施建设，水利水电基础工程建设现在和未来将需要更多掌握 AutoCAD 的各种专业技术人才。

“互联网+”及计算机硬件技术的飞速发展，使更多更好、功能强大全面的工程设计软件得到更为广泛的应用，其中 AutoCAD 无疑是比较成功的典范。AutoCAD 是美国欧特克 (Autodesk) 公司的通用计算机辅助设计 (Computer Aided Design, CAD) 软件，AutoCAD R10 是 AutoCAD 的第 1 个版本，于 1982 年 12 月发布。AutoCAD 至今已进行了十多次的更新换代，包括 DOS 版本 AutoCAD R12、Windows 版本 AutoCAD R14、更为强大的 AutoCAD 2010~2016 版本等，在功能、操作性和稳定性等诸多方面都有了质的变化。凭借其方便快捷的操作方式、功能强大的编辑功能以及能适应各领域工程设计多方面需求的功能特点，AutoCAD 已经成为当今工程领域进行二维平面图形绘制、三维立体图形建模的主流工具之一。

《水利工程 CAD 绘图快速入门》以 AutoCAD 最新简体中文版本 (AutoCAD 2016) 作为设计软件平台，以实际水利工程设计图形为讲解案例，紧密结合水利工程设计及管理工作的特点与要求，详细介绍 AutoCAD 在水利工程设计及管理工作中应用方法与技巧，包括 CAD 基本使用功能与高级操作技巧以及各种图形的绘制与编辑修改方法。通过学习，可以快速掌握使用 AutoCAD 进行水利枢纽总平面图、水利大坝施工图、水电站厂房等水利设施施工图、水利轴测图等各种水利工程图纸的快速绘制及应用方法。同时还详细讲述如何从 CAD 软件中将水利工程设计图形转换输出为 JPG/BMP 格式图片或 PDF 格式文件的方法，如何将 CAD 绘制的水利工程图形快速应用到 WORD 文档中，方便使用和浏览。由于 AutoCAD 大部分基本绘图功能命令是基本一致或完全一样的，因此本书也适合 AutoCAD 2016 以前版本 (如 AutoCAD 2000 至 AutoCAD 2015) 或 AutoCAD 2016 以后更高版本 (如 AutoCAD 2017、AutoCAD 2018) 的学习使用。此外，本书通过互联网提供书中各章讲解案例的 CAD 图形文件，随时登录网址下载使用，方便读者对照学习。

该书内容由作者精心策划和认真撰写，是作者多年工程 CAD 设计实践经验的总结，注重理论与实践相结合，示例丰富、实用性强、叙述清晰、通俗易懂，保证该书使用和可操作性强，更为适合实际水利工程设计及管理工作使用需要。读者通过本书的学习，既能理解有关 AutoCAD 使用的基本概念，掌握 AutoCAD 进行水利工程设计图形绘制的方法与技巧，又能融会贯通，举一反三，在实际水利工程设计及管理工作中快速应用。因此，本书是一本总结经验、提高技巧的有益参考书。

本书适合从事水利水电工程、水文与水资源工程、农业水利工程、水土保持与荒漠化防治工程、港口航道与海岸工程等专业的设计师、工程师与相关施工管理技术人员学习 AutoCAD 进行水利工程图形绘制的实用入门指导用书；也可以作为建筑工程相关行业领域初中级技术职业学校和高等院校师生的教学、自学 CAD 图书以及社会相关领域的 CAD 培

训教材。

本书内容由谭荣伟负责策划和组织编著，黄冬梅、黄仕伟、雷隽卿、李淼、王军辉、许琢玉、卢晓华、苏月风、许鉴开、谭小金、李应霞、赖永桥、潘朝远、孙达信、黄艳丽、杨勇、余云飞、卢芸芸、黄贺林、许景婷、吴本升、黎育信、黄月月、韦燕姬、罗尚连等参加了相关章节编著。由于编者水平有限，虽经再三勘误，仍难免有纰漏之处，欢迎广大读者予以指正。

编著者

2015年夏

第1章 水利工程CAD绘图综述

1.1 水利工程 CAD 绘图知识快速入门	1
1.1.1 关于水利工程	1
1.1.2 水利工程 CAD 绘图应用	3
1.1.3 关于水利工程 CAD 绘图图幅及线型与字体	4
1.1.4 水利工程 CAD 图形尺寸标注基本要求	7
1.1.5 水利工程专业绘图要求简介	11
1.1.6 关于水利工程 CAD 图形比例	12
1.2 水利工程 CAD 绘图计算机硬件和软件配置	13
1.2.1 水利工程 CAD 绘图相关计算机设备	13
1.2.2 水利工程 CAD 绘图相关软件	14
1.3 AutoCAD 软件安装方法简述	15
1.3.1 AutoCAD 软件简介	15
1.3.2 AutoCAD 快速安装方法	16

第2章 水利工程CAD绘图基本使用方法

2.1 AutoCAD 使用快速入门起步	21
2.1.1 进入 AutoCAD 绘图操作界面	21
2.1.2 AutoCAD 绘图环境基本设置	22
2.2 AutoCAD 绘图文件操作基本方法	32
2.2.1 建立新 CAD 图形文件	32
2.2.2 打开已有 CAD 图形	33
2.2.3 保存 CAD 图形	33
2.2.4 关闭 CAD 图形	34
2.2.5 退出 AutoCAD 软件	34
2.2.6 同时打开多个 CAD 图形文件	35
2.3 常用 AutoCAD 绘图辅助控制功能	35
2.3.1 CAD 绘图动态输入控制	35
2.3.2 正交模式控制	35
2.3.3 绘图对象捕捉追踪控制	36
2.3.4 二维对象绘图捕捉方法(精确定位方法)	37
2.3.5 控制重叠图形显示次序	38
2.4 AutoCAD 绘图快速操作方法	38
2.4.1 全屏显示方法	38
2.4.2 视图控制方法	39
2.4.3 键盘 F1~F12 功能键使用方法	40
2.4.4 AutoCAD 功能命令别名(简写或缩写形式)	43
2.5 AutoCAD 图形坐标系	45

2.5.1	AutoCAD 坐标系设置	46
2.5.2	绝对直角坐标	47
2.5.3	相对直角坐标	47
2.5.4	相对极坐标	48
2.6	图层常用操作	48
2.6.1	建立新图层	48
2.6.2	图层相关参数的修改	49
2.7	CAD 图形常用选择方法	51
2.7.1	使用拾取框光标	51
2.7.2	使用矩形窗口选择图形	51
2.7.3	任意形状窗口选择图形	51
2.8	常用 CAD 绘图快速操作技巧方法	52
2.8.1	图形线型快速修改	52
2.8.2	快速准确定位复制方法	54
2.8.3	图形面积和长度快速计算方法	55
2.8.4	当前视图中图形显示精度快速设置	56



第3章 水利工程CAD基本图形绘制方法

3.1	常见水利工程线条 CAD 快速绘制	58
3.1.1	点的绘制	58
3.1.2	直线与多段线绘制	59
3.1.3	射线与构造线绘制	61
3.1.4	圆弧线与椭圆弧线绘制	63
3.1.5	样条曲线与多线绘制	64
3.1.6	云线(云彩线)绘制	65
3.1.7	其他特殊线绘制	66
3.2	常见水利工程平面图形 CAD 快速绘制	69
3.2.1	圆形和椭圆形绘制	69
3.2.2	矩形和正方形绘制	70
3.2.3	圆环和螺旋线绘制	71
3.2.4	正多边形绘制和创建区域覆盖	72
3.3	常见水利工程 CAD 表格图形快速绘制	74
3.3.1	利用表格功能命令绘制表格	74
3.3.2	利用组合功能命令绘制表格	74
3.4	水利工程复合 CAD 平面图形绘制	76



第4章 水利工程CAD图形修改和编辑基本方法

4.1	水利工程 CAD 图形常用编辑与修改方法	79
4.1.1	删除和复制图形	79
4.1.2	镜像和偏移图形	81
4.1.3	阵列与移动图形	82
4.1.4	旋转与拉伸图形	84
4.1.5	分解与打断图形	86
4.1.6	修剪与延伸图形	86
4.1.7	图形倒角与倒圆角	88
4.1.8	缩放(放大与缩小)图形	90

4.1.9	拉长图形	91
4.2	图形其他编辑和修改方法	92
4.2.1	放弃和重做(取消和恢复)操作	92
4.2.2	对象特性的编辑和特性匹配	93
4.2.3	多段线和样条曲线的编辑	94
4.2.4	多线的编辑	95
4.2.5	图案的填充与编辑方法	96
4.3	图块功能与编辑	100
4.3.1	创建图块	100
4.3.2	插入图块	101
4.3.3	图块编辑	102
4.4	文字与尺寸标注	103
4.4.1	标注文字	103
4.4.2	尺寸标注	106
4.4.3	文字和尺寸编辑与修改方法	114

第5章 水利枢纽总平面图CAD快速绘制

5.1	水利枢纽总平面地形图 CAD 快速绘制	118
5.2	水利枢纽总平面的坝体轮廓 CAD 快速绘制	121
5.3	水利枢纽溢洪道等设施 CAD 快速绘制	127
5.4	水利枢纽 CAD 表格文字等快速绘制	131

第6章 水利大坝施工图CAD快速绘制

6.1	大坝平面布置图 CAD 快速绘制	134
6.2	大坝剖面图 CAD 快速绘制	140

第7章 小型水利设施施工图CAD快速绘制

7.1	水电站厂房施工图 CAD 快速绘制	147
7.2	蓄水池施工图 CAD 快速绘制	159

第8章 水利工程轴测图CAD快速绘制基本方法

8.1	水利工程轴测图 CAD 绘制基本知识	167
8.1.1	水利工程轴测图的绘图基础	168
8.1.2	水利工程轴测图的基本绘制方法	168
8.2	水利工程轴测图 CAD 绘制基本操作方法	170
8.2.1	水利工程等轴测图 CAD 绘制模式设置方法	170
8.2.2	水利工程等轴测图绘制模式下直线 CAD 绘制方法	171
8.2.3	水利工程等轴测图 CAD 绘制模式下圆形绘制方法	173
8.2.4	水利工程等轴测图内平行线 CAD 绘制方法	175
8.3	水利工程等轴测图文字与尺寸标注方法	176
8.3.1	水利工程等轴测图文字 CAD 标注方法	176
8.3.2	水利工程等轴测图尺寸 CAD 标注方法	177



第9章 水利工程轴测图CAD快速绘制实例



9.1 水利工程轴测图 CAD 绘制基础案例	182
9.2 水利工程 U 形渡槽轴测图 CAD 绘制	191



第10章 水利工程CAD图打印与转换输出



10.1 水利工程 CAD 图形打印	198
10.1.1 水利工程 CAD 图形打印设置	198
10.1.2 水利工程 CAD 图形打印	203
10.2 水利工程 CAD 图形输出其他格式图形文件方法	205
10.2.1 CAD 图形输出为 PDF 格式图形文件	205
10.2.2 CAD 图形输出为 JPG/BMP 格式图形文件	206
10.3 水利工程 CAD 图形应用到 WORD 文档的方法	208
10.3.1 使用“Prtsc” 按键复制应用到 WORD 中	208
10.3.2 通过输出 PDF 格式文件应用到 WORD 中	208
10.3.3 通过输出 JPG/BMP 格式文件应用到 WORD 中	211

第9章 水利工程轴测图CAD快速绘制实例



第10章 水利工程CAD图打印与转换输出



第9章 水利工程轴测图CAD快速绘制实例



第1章

水利工程CAD绘图综述

Chapter 01

本章结合水利工程的特点和要求,讲解CAD在水利工程设计及管理工作中应用及其绘制方法的一些基础知识。在实际水利工程实践中,该专业的设计师及技术管理人员学习掌握CAD绘图技能是十分必要的,因为CAD可以有力地促进水利工程设计及施工管理工作,CAD在一定程度上可以提高工作效率,方便进行技术交底、工作交流及汇报等。CAD可以应用于水利工程中的方案图、施工图、竣工图、大样图等多方面图纸及方案绘制工作。

1.1 水利工程CAD绘图知识快速入门

在水利工程中(图1.1),常常需要绘制各种图纸,例如水利工艺流程图、水利工程施工图等,这些都可以使用CAD轻松快速完成。特别说明一点,最为便利的还在于,水利工程各种图形与表格使用CAD绘制完成后,还可以将所绘制图形从CAD软件中轻松转换输出JPG/BMP格式图片或PDF格式文件等,可以轻松应用到WORD文档中,方便使用和浏览。CAD图形具体转换方法在后面的章节中详细介绍。因此,从事水利工程设计及管理工作的相关技术人员,学习CAD绘图是很有用处的。



图 1.1 水利工程

1.1.1 关于水利工程

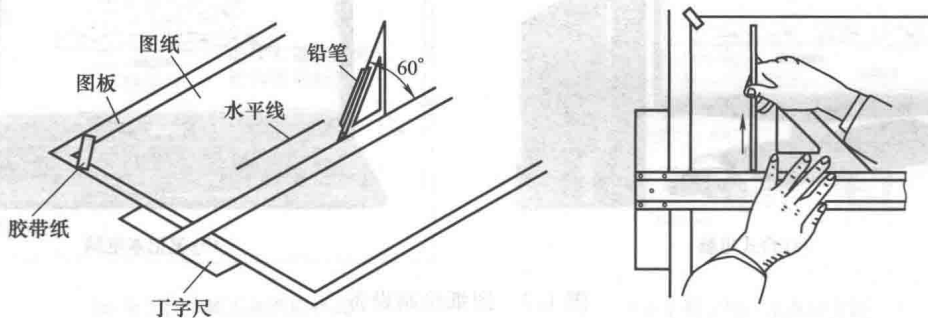
水利工程是指用于控制和调配自然界的地表水和地下水,达到除害兴利目的而修建的工程,也即为消除水害和开发利用水资源而修建的工程。按其服务对象分为防洪工程、农田水

利工程、水力发电工程、航道和港口工程、供水和排水工程、环境水利工程、海涂围垦工程等。可同时为防洪、供水、灌溉、发电等多种目标服务的水利工程，称为综合利用水利工程。水利工程需要修建坝、堤、溢洪道、水闸、进水口、渠道、渡槽、筏道、鱼道等不同类型的水工建筑物，以实现其目标。水利工程与其他工程相比，具有工程量大、投资多、工期长，工作条件复杂、受自然条件制约施工难度大、对环境的影响也大、失事后果严重，对国民经济影响巨大等特点。

水利工程规划的目的是全面考虑、合理安排地面和地下水资源的控制、开发和使用权，最大限度地做到安全、经济、高效。水利工程原是土木工程的一个分支，由于水利工程本身的发展，逐渐具有自己的特点，以及在国民经济中的地位日益重要，已成为一门相对独立的技术学科，但仍和土木工程的许多分支保持着密切的联系；水利工程的施工有许多地方和其他土木工程类同。如图 1.2 所示为常见的水利工程图纸（某大坝剖面施工图、某排洪沟施工图）。

1.1.2 水利工程 CAD 绘图应用

早期的水利工程进行图纸绘制主要是手工绘制，绘图的主要工具和仪器有绘图桌、图板、丁字尺、三角板、比例尺、分规、圆规、绘图笔、铅笔、曲线板和模板等。手工绘制图纸老一辈工程师和施工管理技术人员是比较熟悉的，年轻一代使用比较少，作为水利工程专业工程师或技术人员，了解一下其历史，也挺有知识和趣味的，如图 1.3 所示。



(a) 手工绘图示意



(b) 手工绘图常用工具

图 1.3 早期手工绘图示意

比纯手工绘图更进一步的绘图方式，是使用绘图机及其相应设备。绘图机是当时比较先进的手工绘图设备，其机头上装有一对互相垂直的直尺，可作 360° 的转动，它能代替丁字尺、三角板、量角器等绘图工具的工作，画出水平线、垂直线和任意角度的倾斜线。绘图机分为钢带式绘图机、导轨式绘图机，如图 1.4 所示。

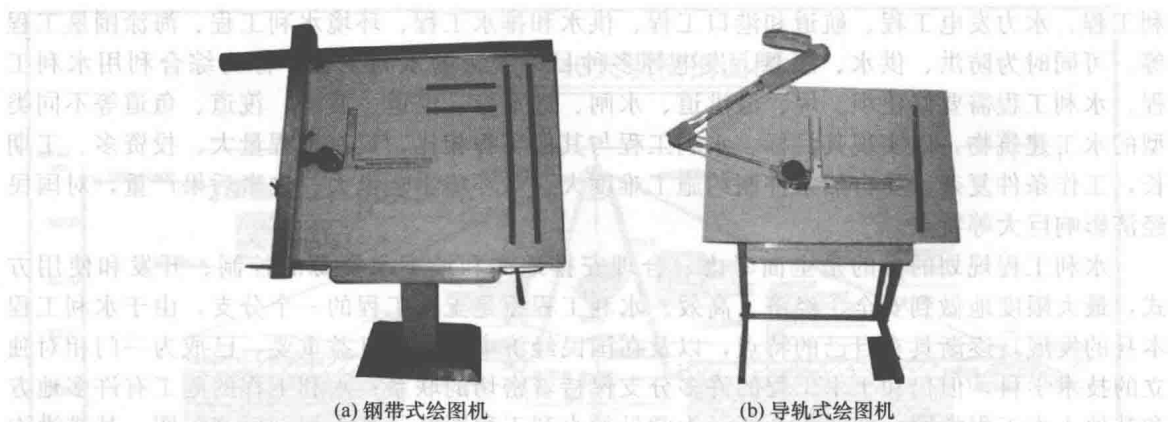


图 1.4 常见手工绘图机

随着计算机及其软件技术快速发展,在现在水利工程设计中,水利工程图纸的绘制都已经数字化,使用图板、绘图笔和丁字尺等工具手工绘制图纸几乎很少。现在基本使用台式电脑或笔记本电脑进行图纸绘制,然后使用打印机或绘图仪输出图纸,如图 1.5、图 1.6 所示。

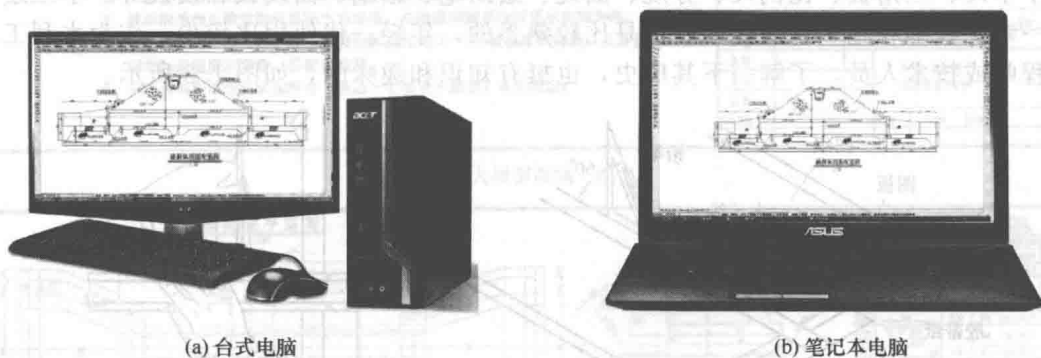


图 1.5 图纸绘制设备

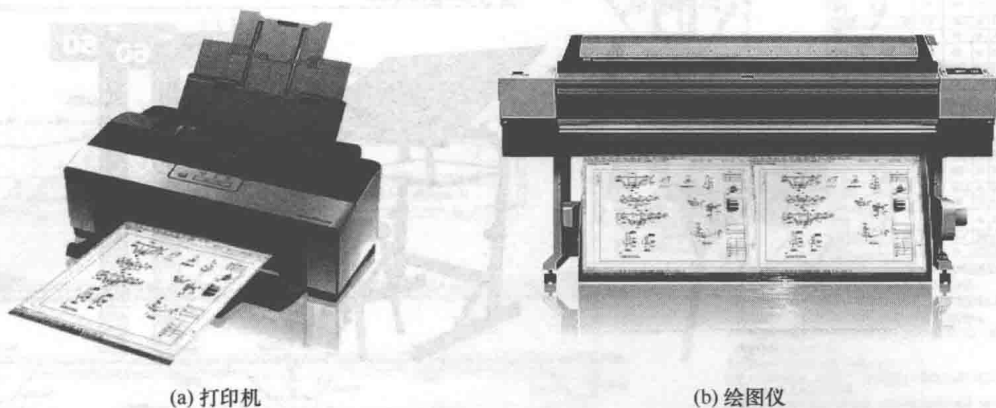


图 1.6 图纸打印输出设备

1.1.3 关于水利工程 CAD 绘图图幅及线型与字体

1.1.3.1 水利工程 CAD 绘图常见图幅大小

水利工程图纸的图纸幅面和图框尺寸,即图纸图面的大小,按《CAD 工程制图规则》

GB/T 18229、《房屋建筑 CAD 制图统一规则》GB/T 18112 等国家相关规范规定,分为 A4、A3、A2、A1 和 A0,具体大小详见表 1.1 和图 1.7,图幅还可以在长边方向加长一定的尺寸,参见建筑工程和水利工程制图相关规范,在此从略。使用 CAD 进行绘制时,也完全按照前述图幅进行。图框详细 CAD 绘制方法在后面章节进行讲述。

图纸以短边作为垂直边称为横式,以短边作为水平边称为立式。一般 A0~A3 图纸宜横式使用;必要时,也可立式使用。此外,CAD 还有一个更为灵活的地方,CAD 可以输出任意规格大小的图纸,但这种情况一般作为草稿、临时使用,不宜作为正式施工图纸。在水利工程专业实际工程施工实践中,A3、A2 图幅大小的图纸使用最方便,比较受施工相关人员欢迎。

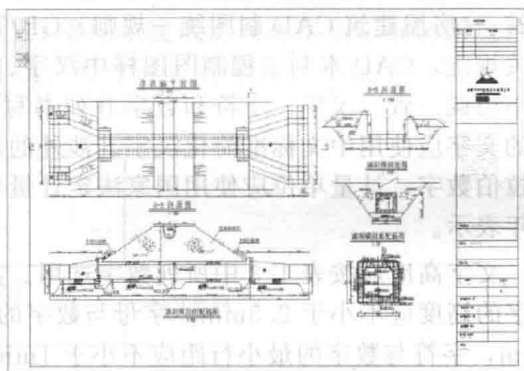
表 1.1 图纸幅面和图框尺寸

单位: mm

幅面代号 尺寸代号	A4	A3	A2	A1	A0
$b \times l$	210×297	297×420	420×594	594×841	841×1189
c	5	5	10	10	10
a	25	25	25	25	25



(a) 常用图纸幅面和图框样式



(b) 水利工程图纸布局实例

图 1.7 水利工程图纸图幅示意

1.1.3.2 水利工程 CAD 图形常见线型

按照《CAD 工程制图规则》GB/T 18229、《水力发电工程 CAD 制图技术规定》DL/T 5127、《房屋建筑 CAD 制图统一规则》GB/T 18112 等国家水利工程制图行业标准及规范的相关规定,水利工程制图图线宽度分为粗线、中线、细线,从 $b = 0.18\text{mm}$ 、 0.25mm 、 0.35mm 、 0.50mm 、 0.70mm 、 1.0mm 、 1.4mm 、 2.0mm 线宽系列中根据需要选取使用;该线宽系列的公比为 $1 : \sqrt{2} \approx 1 : 1.4$,粗线、中粗线和细线的宽度比率为 $4 : 2 : 1$,在同一图样中同类图线的宽度一致,如表 1.2 所列,线型则有实线、虚线、点划线、折断线和波浪线等类型,如图 1.8 所示。

表 1.2 常用线宽组要求

单位: mm

线宽比	线宽组					
b	2.0	1.4	1.0	0.7	0.5	0.35
$0.5b$	1.0	0.7	0.5	0.35	0.25	0.18
$0.25b$	0.5	0.35	0.25	0.18	—	—

注: 1. 需要微缩的图纸,不宜采用 0.18mm 及更细的线宽。

2. 同一张图纸内,各不同线宽中的细线,可统一采用较细的线宽组的细线。

水利工程 CAD 绘图即是按照上述线条宽度和线型进行的, 实际绘图时根据图幅大小和出图比例调整宽度大小, 具体绘制方法在后面章节详细论述, 其中细线实际在 CAD 绘制中是按默认宽度为 0 进行绘制。



图 1.8 常用水利工程 CAD 制图图线

一般情况下, 图线不得与文字、数字或符号重叠、混淆, 不可避免时, 应首先保证文字等的清晰。虚线与虚线交接或虚线与其他图线交接时, 应是线段交接。虚线为实线的延长线时, 不得与实线连接。同一张图纸内, 相同比例的各图样, 应选用相同的线宽组。

1.1.3.3 水利工程 CAD 图形常见字体和字号

按照《CAD 工程制图规则》GB/T 18229、《水力发电工程 CAD 制图技术规定》DL/T 5127、《房屋建筑 CAD 制图统一规则》GB/T 18112 等国家建筑工程和水利工程制图规范的相关规定, CAD 水利工程制图图样中汉字、字符和数字应做到排列整齐、清楚正确, 尺寸大小协调一致。汉字、字符和数字并列书写时, 汉字字高略高于字符和数字字高。CAD 图上的文字应使用中文标准简化汉字。涉外的规划项目, 可在中文下方加注外文; 数字应使用阿拉伯数字, 计量单位应使用国家法定计量单位; 代码应使用规定的英文字母, 年份应用公元年表示。

文字高度应按表 1.3 中所列数字选用。如需书写更大的字, 其高度应按 $\sqrt{2}$ 的比值递增。汉字的高度应不小于 2.5mm, 字母与数字的高度应不小于 1.8mm。汉字的最小行距不小于 2mm, 字符与数字的最小行距应不小于 1mm; 当汉字与字符、数字混合使用时, 最小行距等应根据汉字的规定使用。如图 1.9 所示。图及说明中的汉字应采用长仿宋体, 其宽度与高度的关系一般应符合表 1.4 的规定。大标题、图册、封面、目录、图名标题栏中设计单位名称、工程名称、地形图等汉字可选用楷体、黑体等其他字体。

表 1.3 规划设计文字高度

单位: mm

用于蓝图、缩图、底图	3.5、5.0、7.0、10、14、20、25、30、35
用于彩色挂图	7.0、10、14、20、25、30、35、40、45

注: 经缩小或放大的城乡规划图, 文字高度随原图纸缩小或放大, 以字迹容易辨认为标准。

表 1.4 长仿宋体宽度与高度关系

单位: mm

字高	20	14	10	7	5	3.5
字宽	14	10	7	5	3.5	2.5

分数、百分数和比例数的注写, 应采用阿拉伯数字和数学符号, 例如: 四分之三、百分之二十五和一比二十应分别写成 $3/4$ 、25% 和 1:20。当注写的数字小于 1 时, 必须写出个位的“0”, 小数点应采用圆点, 齐基准线书写, 例如 0.01。

在实际绘图操作中, 图纸上所需书写的文字、数字或符号等, 均应笔画清晰、字体端正、排列整齐; 标点符号应清楚正确。一般常用的字体有宋体、仿宋体、新宋体、黑体等, 根据计算机 Windows 操作系统中字体选择, 建议选择常用的字体, 以便于 CAD 图形电子文



图 1.9 水利工程 CAD 制图字体间距

件的交流阅读。字号也即字体高度的选择，根据图形比例和字体选择进行选用，一般与图幅大小相匹配，便于阅读，同时保持图形与字体协调一致，主次分明。

1.1.4 水利工程 CAD 图形尺寸标注基本要求

按照《CAD 工程制图规则》GB/T 18229、《水力发电工程 CAD 制图技术规定》DL/T 5127、《房屋建筑 CAD 制图统一规则》GB/T 18112 等国家建筑工程和水利工程制图规范的相关规定，图样上的尺寸，包括尺寸界线、尺寸线、尺寸起止符号和尺寸数字，如图 1.10 所示。

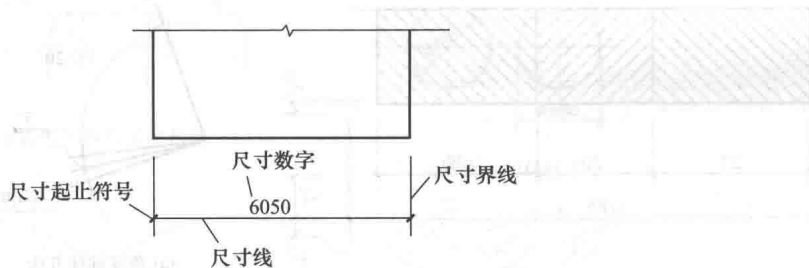


图 1.10 尺寸标注组成名称

图样上的尺寸单位，除标高及总平面以 m（米）为单位外，其他必须以 mm（毫米）为单位。尺寸数字一般应依据其方向注写在靠近尺寸线的上方中部。如没有足够的注写位置，最外边的尺寸数字可注写在尺寸界线的外侧，中间相邻的尺寸数字可错开注写。如图 1.11 所示。

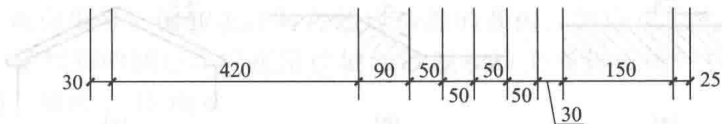


图 1.11 尺寸数值注写位置

CAD 水利工程制图中，尺寸标注起止符号所用到的短斜线、箭头和圆点符号的数值大小，分别宜为 $e=2.0\text{mm}$ 、 $a=5b$ 、 $r=2\sqrt{2}b$ (b 为图线宽度，具体数值参见前面小节相关论述)，如图 1.12 所示，其中短斜线应采用中粗线。标注文本与尺寸经距离 h_0 不应小于 1.0mm ，如图 1.13 所示。

用于标注尺寸的图线，除特别说明的外，应以细线绘制。尺寸界线一端距图样轮廓线 X_0 不应小于 2.0mm 。另一端 X_1 宜为 3.0mm ，平行排列的尺寸线的间距 L_i 宜为 7.0mm 。

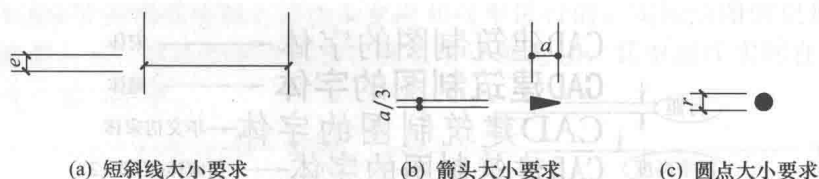


图 1.12 尺寸标注起止符号要求

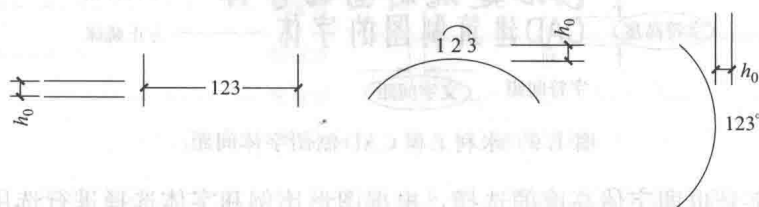


图 1.13 标注文本的标注位置要求

如图 1.14 所示。

角度的尺寸线应以圆弧表示。该圆弧的圆心应是该角的顶点，角的两条边为尺寸界线。起止符号应以箭头表示，如没有足够位置画箭头，可用圆点代替，角度数字应按水平方向书写。标注圆弧的弧长时，尺寸线应以与该圆弧同心的圆弧线表示，尺寸界线应垂直于该圆弧的弦，起止符号用箭头表示，弧长数字上方应加注圆弧符号“ \frown ”。如图 1.15 所示。

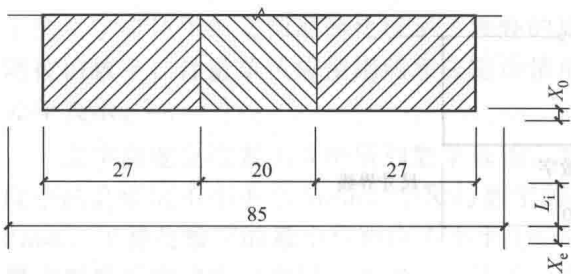
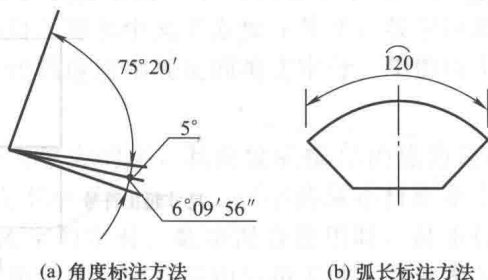


图 1.14 尺寸界线要求



(a) 角度标注方法

(b) 弧长标注方法

图 1.15 角度和弧长标注方法

坡度符号常用箭头加百分比或数值比表示，也可用直角三角形表示坡度符号，如图 1.16 所示。

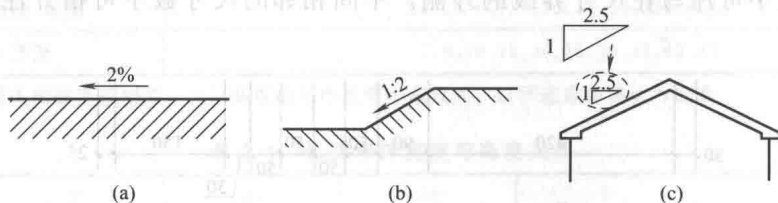


图 1.16 坡度标注符号

标高标注应包括标高符号和标注文本，标高数字应以米为单位，注写到小数点以后第三位。在总平面图中，可注写到小数点以后第二位。零点标高应注写成“ ± 0.000 ”，正数标高不注“+”，负数标高应注“-”，例如“ 3.000 ”、“ -0.600 ”。

标高符号应以直角等腰三角形表示，按图 1.17 (a) 所示形式用细实线绘制，如标注位置不够，也可按图 1.17 (b) 所示形式绘制。水平段线 L 根据需要取适当长度，高 h 取约 3.0mm 。总平面图室外地坪标高符号，宜用涂黑的三角形表示，如图 1.17 (c) 所示。标高