

2015 全国注册监理工程师执业资格考试用书

全国注册监理工程师建设工程监理 案例分析历年真题详解 (2006~2014)

注册监理工程师考试复习用书编委会 | 组编

薛大龙 | 主编

何鹏涛 崔继东 | 副主编

- ◇ 本书由面授名师、知名应试专家薛大龙教授组织编写。
- ◇ 内容涵盖2006~2014年共九年真题，配有详细解析和答案。版式按试题、解析答案分开排版，便于考生自测。
- ◇ 首推“扫码学习”、注考网50元“学习卡”，享受针对性的视频辅导。



人民交通出版社股份有限公司
China Communications Press Co., Ltd.



2015 全国注册监理工程师执业资格考试用书

全国注册监理工程师建设工程监理 案例分析历年真题详解

Quanguo Zhuce Jianli Gongchengshi Jianshe Gongcheng Jianli
Anli Fenxi Linian Zhenti Xiangjie

(2006 ~ 2014)

注册监理工程师考试复习用书编委会 | 组编

⊖ 薛大龙 | 主编

何鹏涛 崔继东 | 副主编



人民交通出版社股份有限公司
China Communications Press Co., Ltd.

内 容 提 要

本书汇集全国注册监理工程师“建设工程监理案例分析”科目2006~2014年考试真题,均附有详细解析和答案。版式按试题、解析答案分开排版,便于考生自测。2013年和2014年部分真题配有二维码,可扫描免费观看视频解析。

本书可供参加2015年全国注册监理工程师“建设工程监理案例分析”科目考试的考生复习使用,也可供相关培训班授课使用。

图书在版编目(CIP)数据

全国注册监理工程师建设工程监理案例分析历年真题
详解. 2006~2014 / 薛大龙主编. —北京: 人民交通
出版社股份有限公司, 2015. 3

ISBN 978-7-114-12131-9

I. ①全… II. ①薛… III. ①建筑工程—监理工作—
案例—工程师—资格考试—题解 IV. ①TU712-44

中国版本图书馆CIP数据核字(2015)第054948号

书 名: 全国注册监理工程师建设工程监理案例分析历年真题详解(2006~2014)

著 者: 薛大龙

责任编辑: 刘彩云 李 坤

出版发行: 人民交通出版社股份有限公司

地 址: (100011)北京市朝阳区安定门外外馆斜街3号

网 址: <http://www.ccpres.com.cn>

销售电话: (010)59757973

总 经 销: 人民交通出版社股份有限公司发行部

经 销: 各地新华书店

印 刷: 北京盈盛恒通印刷有限公司

开 本: 787×1092 1/16

印 张: 8.5

字 数: 170千

版 次: 2015年3月 第1版

印 次: 2015年3月 第1次印刷

书 号: ISBN 978-7-114-12131-9

定 价: 32.00元

(有印刷、装订质量问题的图书由本公司负责调换)

注册监理工程师考试复习用书

编 委 会

主 任：薛大龙

副主任委员：何鹏涛 黄晓鲁

编 委：(排名不分先后)

马 军 张国营 崔继东 朱文静

王 安 王红安 王宏宇 王 达

闫 颖 张 蕾 赵学军 洪 扬

张 柯 李 刚 周鸣乐 王 倩

詹欢欢 唐中印 王宜杭 李莉莉

编者的话

一、考试介绍

1996年8月,原建设部、人事部下发了《建设部、人事部关于全国注册监理工程师执业资格考试工作的通知》(建监[1996]462号),从1997年起,全国正式举行监理工程师执业资格考试。考试设4个科目,即“建设工程合同管理”、“建设工程质量、投资、进度控制”、“建设工程监理基本理论与相关法规”、“建设工程监理案例分析”。

其中,“建设工程监理案例分析”全部为主观题,在试卷上作答;其余3科均为客观题,在答题卡上作答。根据历年考试情况,每科答题时间、题型、题量如下表所示。

全国注册监理工程师执业资格考试科目情况一览表

科目	考试时间	题型题量	总分	历年及格线
建设工程合同管理	2小时	单选题 50 多选题 30	110	66
建设工程质量、投资、进度控制	3小时	单选题 80 多选题 40	160	96
建设工程监理基本理论与相关法规	2小时	单选题 50 多选题 30	110	66
建设工程监理案例分析	4小时	案例题 6	120	72

参加全部4个科目考试的人员,必须在连续2个考试年度内通过全部科目考试;符合免试部分科目考试的人员,必须在1个考试年度内通过规定的2个科目的考试,方可取得监理工程师执业资格证书。

中华人民共和国《工程监理企业资质标准》要求,工程监理企业资质分为综合资质、专业资质两个序列。综合资质只设甲级,专业资质原则上分为甲、乙、丙三个级别,并按照工程性质和技术特点划分为不同的专业工程类别。综合资质和专业资质根据不同的级别,要求必须具有相应人数的注册监理工程师。

2015年全国注册监理工程师执业资格考试将于2015年5月23、24日举行。

二、如何备考

注册监理工程师考试的全国平均通过率一般不超过20%,考试范围较广,但不深,那么如何顺利通过注册监理工程师考试呢?我们的建议是——复习历年真题。

(1)了解历年真题:考生通过了解历年真题的难度、命题范围,可以从中把握复习的深度和广度。

(2)熟悉历年真题:从历年真题中梳理出的知识点即是考点,是考生要熟悉的内容和复习的重点。

(3)掌握历年真题:考生不仅要会做某道真题,还要能举一反三,掌握该题涵盖的知识点所在的知识域,这样不管它考查知识域的哪个点,我们都能从容应对。

相信经历了以上三步,我们就会发现,这个考试并不难!

三、本书介绍

本书为“全国注册监理工程师执业资格考试用书”系列之一,由薛大龙教授担任主编。薛教授曾多次受邀为中共中央党校、国家各大部委授课,并共受邀在全国范围内讲授注册类考试公开课 600 多次,内训超过 1000 多家企业。作为规则研究者,薛教授对历年试题研究透彻,熟悉命题要求、命题形式、命题难度、命题深度、命题重点及判卷标准等。

本书由何鹏涛、崔继东担任副主编。何鹏涛、崔继东作为业内顶尖专家,对历年考试试题研究透彻。参与本书编写的人员还有:闫颖、王宏宇、朱文静、黄晓鲁、王宜杭、张蕾、李莉莉。

本书汇集了全国注册监理工程师“建设工程监理案例分析”科目 2006~2014 年考试真题,每套真题均附有详细解析和答案。版式按试题、解析答案分开排版,便于考生自测。2013 和 2014 年部分真题配有二维码,可扫描免费观看视频解析。考生还可以刮开“学习卡”,登录“注考网”(www.zhukaowang.com.cn)在线学习,对通过考试会有很大的帮助。

在本书出版之际,要特别感谢人民交通出版社股份有限公司刘彩云老师和交通运输部管理干部学院信息中心李挥剑主任,两位老师在本书的策划、大纲的审定,以及编辑、出版等方面,付出了辛勤的劳动和智慧,给予了我们很多的支持和帮助。

最后,预祝各位考生在即将开始的考试中取得好成绩!

薛大龙
2015 年于北京

目 录

2006 年建设工程监理案例分析试题	1
2006 年建设工程监理案例分析试题解析及参考答案	7
2007 年建设工程监理案例分析试题	16
2007 年建设工程监理案例分析试题解析及参考答案	23
2008 年建设工程监理案例分析试题	31
2008 年建设工程监理案例分析试题解析及参考答案	38
2009 年建设工程监理案例分析试题	46
2009 年建设工程监理案例分析试题解析及参考答案	52
2010 年建设工程监理案例分析试题	60
2010 年建设工程监理案例分析试题解析及参考答案	65
2011 年建设工程监理案例分析试题	74
2011 年建设工程监理案例分析试题解析及参考答案	79
2012 年建设工程监理案例分析试题	86
2012 年建设工程监理案例分析试题解析及参考答案	92
2013 年建设工程监理案例分析试题	100
2013 年建设工程监理案例分析试题解析及参考答案	106
2014 年建设工程监理案例分析试题	113
2014 年建设工程监理案例分析试题解析及参考答案	119
附录 最新版建设工程监理案例分析考试大纲	126

编者的话

一、考试介绍

1996年8月,原建设部、人事部下发了《建设部、人事部关于全国注册监理工程师执业资格考试工作的通知》(建监[1996]462号),从1997年起,全国正式举行监理工程师执业资格考试。考试设4个科目,即“建设工程合同管理”、“建设工程质量、投资、进度控制”、“建设工程监理基本理论与相关法规”、“建设工程监理案例分析”。

其中,“建设工程监理案例分析”全部为主观题,在试卷上作答;其余3科均为客观题,在答题卡上作答。根据历年考试情况,每科答题时间、题型、题量如下表所示。

全国注册监理工程师执业资格考试科目情况一览表

科目	考试时间	题型题量	总分	历年及格线
建设工程合同管理	2小时	单选题 50 多选题 30	110	66
建设工程质量、投资、进度控制	3小时	单选题 80 多选题 40	160	96
建设工程监理基本理论与相关法规	2小时	单选题 50 多选题 30	110	66
建设工程监理案例分析	4小时	案例题 6	120	72

参加全部4个科目考试的人员,必须在连续2个考试年度内通过全部科目考试;符合免试部分科目考试的人员,必须在1个考试年度内通过规定的2个科目的考试,方可取得监理工程师执业资格证书。

中华人民共和国《工程监理企业资质标准》要求,工程监理企业资质分为综合资质、专业资质两个序列。综合资质只设甲级,专业资质原则上分为甲、乙、丙三个级别,并按照工程性质和技术特点划分为不同的专业工程类别。综合资质和专业资质根据不同的级别,要求必须具有相应人数的注册监理工程师。

2015年全国注册监理工程师执业资格考试将于2015年5月23、24日举行。

二、如何备考

注册监理工程师考试的全国平均通过率一般不超过20%,考试范围较广,但不深,那么如何顺利通过注册监理工程师考试呢?我们的建议是——复习历年真题。

(1)了解历年真题:考生通过了解历年真题的难度、命题范围,可以从中把握复习的深度和广度。

(2)熟悉历年真题:从历年真题中梳理出的知识点即是考点,是考生要熟悉的内容和复习的重点。

第二题

某工程,建设单位委托监理单位承担施工阶段的监理任务,总承包单位按照施工合同约定选择了设备安装分包单位。在合同履行过程中发生如下事件:

事件 1:工程开工前,总承包单位在编制施工组织设计时认为修改部分施工图设计可以使施工更方便、质量和安全更易保证,遂向项目监理机构提出了设计变更的要求。

事件 2:专业监理工程师检查主体结构施工时,发现总承包单位在未向项目监理机构报审危险性较大的预制构件起重吊装专项方案的情况下已自行施工,且现场没有管理人员。于是,总监理工程师下达了《监理工程师通知单》。

事件 3:专业监理工程师在现场巡视时,发现设备安装分包单位违章作业,有可能导致重大质量事故发生。总监理工程师口头要求总承包单位暂停分包单位施工,但总承包单位未予执行。总监理工程师随即向总承包单位下达了《工程暂停令》,总承包单位在向设备安装分包单位转发《工程暂停令》前,发生了设备安装质量事故。

问题 1 针对事件 1 中总承包单位提出的设计变更要求,写出项目监理机构的处理程序。

问题 2 根据《建设工程安全生产管理条例》规定,事件 2 中起重吊装专项方案需经哪些人签字后方可实施?

问题 3 指出事件 2 中总监理工程师的做法是否妥当?说明理由。

问题 4 事件 3 中总监理工程师是否可以口头要求暂停施工?为什么?

问题 5 就事件 3 中所发生的质量事故,指出建设单位、监理单位、总承包单位和设备安装分包单位各自应承担的责任,说明理由。

第三题

某工程在实施过程中发生如下事件:

事件 1:由于工程施工工期紧迫,建设单位在未领取施工许可证的情况下,要求项目监理机构签发施工单位报送的《工程开工报审表》。

事件 2:在未向项目监理机构报告的情况下,施工单位按照投标书中打桩工程及防水工程的分包计划,安排了打桩工程施工分包单位进场施工,项目监理机构对此做了相应处理后书面报告了建设单位。建设单位以打桩施工分包单位资质未经其认可就进场施工为由,不再允许施工单位将防水工程分包。

事件 3:桩基工程施工中,在抽检材料试验未完成的情况下,施工单位已将该批材料用于工程,专业监理工程师发现后予以制止。其后完成的材料试验结果表明,该批材料不合格,经检验,使用该批材料的相应工程部位存在质量问题,需进行返修。

事件 4:施工中,由建设单位负责采购的设备在没有通知施工单位共同清点的情况下就存

放在施工现场。施工单位安装时发现该设备的部分部件损坏,对此,建设单位要求施工单位承担损坏赔偿责任。

事件 5:上述设备安装完毕后进行的单机无负荷试车未通过验收,经检验认定是因为设备本身的质量问题造成的。

问题 1 指出事件 1 和事件 2 中建设单位做法的不妥之处,说明理由。

问题 2 针对事件 2,项目监理机构应如何处理打桩工程施工分包单位进场存在的问题?

问题 3 对事件 3 中的质量问题,项目监理机构应如何处理?

问题 4 指出事件 4 中建设单位做法的不妥之处,说明理由。

问题 5 事件 5 中,单机无负荷试车由谁组织?其费用是否包含在合同价中?因试车验收未通过所增加的各项费用由谁承担?

第四题

某工程,建设单位和施工单位按《建设工程施工合同(示范文本)》签订了施工合同,在施工合同履行过程中发生如下事件:

事件 1:工程开工前,总监理工程师主持召开了第一次工地会议。会上,总监理工程师宣布了建设单位对其的授权,并对召开工地例会提出了要求。会后,项目监理机构起草了会议纪要,由总监理工程师签字后分发给有关单位;总监理工程师主持编制了监理规划,报送建设单位。

事件 2:施工过程中,由于施工单位遗失工程某部位设计图纸,施工人员凭经验施工,现场监理员发现时,该部位的施工已经完毕。监理员报告了总监理工程师,总监理工程师到现场后,指令施工单位暂停施工,并报告建设单位。建设单位要求设计单位对该部位结构进行核算。经设计单位核算,该部位结构能够满足安全和使用功能的要求,设计单位电话告知建设单位,可以不作处理。

事件 3:由于事件 2 的发生,项目监理机构认为施工单位未按图施工,该部位工程不予计量;施工单位认为停工造成了工期拖延,向项目监理机构提出了工程延期申请。

事件 4:主体结构施工时,由于发生不可抗力事件,造成施工现场用于工程的材料损坏,导致经济损失和工期拖延,施工单位按程序提出了工期和费用索赔。

事件 5:施工单位为了确保安装质量,在施工组织设计原定检测计划的基础上,又委托一家检测单位加强安装过程的检测。安装工程结束时,施工单位要求项目监理机构支付其增加的检测费用,但被总监理工程师拒绝。

问题 1 指出事件 1 中的不妥之处,写出正确做法。

问题2 指出事件2中的不妥之处,写出正确做法。该部位结构是否可以验收?为什么?

问题3 事件3中项目监理机构对该部位工程不予计量是否正确?说明理由。项目监理机构是否应该批准工程延期申请?为什么?

问题4 事件4中施工单位提出的工期和费用索赔是否成立?为什么?

问题5 事件5中总监理工程师的做法是否正确?为什么?

第五题

某建设单位和施工单位按照《建设工程施工合同(示范文本)》签订了施工合同,合同中约定:建筑材料由建设单位提供;由于非施工单位原因造成的停工,机械补偿费为200元/台班,人工补偿费为50元/日工;总工期为120天;竣工时间提前的奖励为3000元/天,误期损失赔偿费为5000元/天。经项目监理机构批准的施工进度计划如图5-1所示(单位:天)。

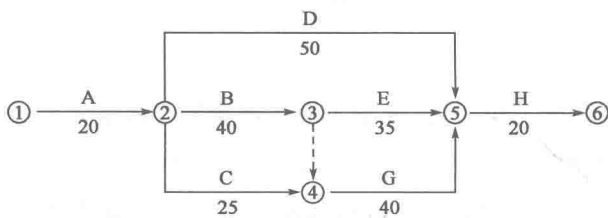


图5-1 施工进度计划

施工过程中发生如下事件:

事件1:工程进行中,建设单位要求施工单位对某一构件作破坏性试验,以验证设计参数的正确性。该试验需修建两间临时试验用房,施工单位提出建设单位应该支付该项试验费用和试验用房修建费用。建设单位认为,该试验费属建筑安装工程检验试验费,试验用房修建费属建筑安装工程措施费中的临时设施费,该两项费用已包含在施工合同价中。

事件2:建设单位提供的建筑材料经施工单位清点入库后,在专业监理工程师的见证下进行了检验,检验结果合格。其后,施工单位提出,建设单位应支付建筑材料的保管费和检验费;由于建筑材料需要进行二次搬运,建设单位还应支付该批材料的二次搬运费。

事件3:①由于建设单位要求对B工作的施工图纸进行修改,致使B工作停工3天(每停一天影响30工日,10台班);②由于机械租赁单位调度的原因,施工机械未能按时进场,使C工作的施工暂停5天(每停一天影响40工日,10台班);③由于建设单位负责供应的材料未能按计划到场,E工作停工6天(每停一天影响20工日,5台班)。施工单位就上述三种情况按正常的程序向项目监理机构提出了延长工期和补偿停工损失的要求。

事件4:在工程竣工验收时,为了鉴定某个关键构件的质量,总监理工程师建议采用试验方法进行检验,施工单位要求建设单位承担该项试验的费用。该工程的实际工期为122天。

问题 1 事件 1 中建设单位的说法是否正确?为什么?

问题 2 逐项回答事件 2 中施工单位的要求是否合理,说明理由。

问题 3 逐项说明事件 3 中项目监理机构是否应批准施工单位提出的索赔,说明理由并给出审批结果(写出计算过程)。

问题 4 事件 4 中试验检验费用应由谁承担?

问题 5 分析施工单位应该获得工期提前奖励,还是应该支付误期损失赔偿费。金额是多少?

第六题

某工程的施工合同工期为 16 周,项目监理机构批准的施工进度计划如图 6-1 所示(时间单位:周)。各工作均按匀速施工。施工单位的报价单(部分)见表 6-1。

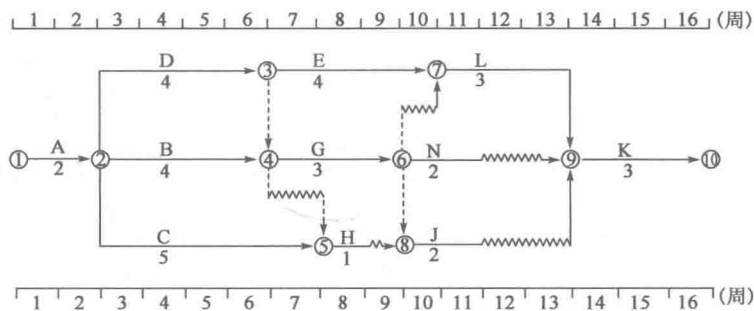


图 6-1 施工进度计划

施工单位报价单(部分)

表 6-1

序号	工作名称	估算工程量	全费用综合单价(元/m ³)	合价(万元)
1	A	800m ³	300	24
2	B	1200m ³	320	38.4
3	C	20 次	—	—
4	D	1600m ³	280	44.8

工程施工到第 4 周时进行进度检查,发生如下事件:

事件 1: A 工作已经完成,但由于设计图纸局部修改,实际完成的工程量为 840 立方米,工作持续时间未变。

事件 2: B 工作施工时,遇到异常恶劣的气候,造成施工单位的施工机械损坏和施工人员窝工,损失 1 万元,实际只完成估算工程量的 25%。

事件 3: C 工作为检验检测配合工作,只完成了估算工程量的 20%,施工单位实际发生检验检测配合工作费用 5000 元。

事件 4: 施工中发现地下文物,导致 D 工作尚未开始,造成施工单位自有设备闲置 4 个台

班,台班单价为 300 元/台班、折旧费为 100 元/台班。施工单位进行文物现场保护的费用为 1200 元。

- 问题 1** 根据第 4 周末的检查结果,在图 6-1 上绘制实际进度前锋线,逐项分析 B、C、D 三项工作的实际进度对工期的影响,并说明理由。
- 问题 2** 若施工单位在第 4 周末就 B、C、D 出现的进度偏差提出工程延期的要求,项目监理机构应批准工程延期多长时间?为什么?
- 问题 3** 施工单位是否可以就事件 2、4 提出费用索赔?为什么?可以获得的索赔费用是多少?
- 问题 4** 事件 3 中 C 工作发生的费用如何结算?
- 问题 5** 前 4 周施工单位可以得到的结算款为多少元?

2006 年建设工程监理案例分析

试题解析及参考答案

第一题

问题 1

(1)图 1-1 所示项目监理机构属直线制组织形式。

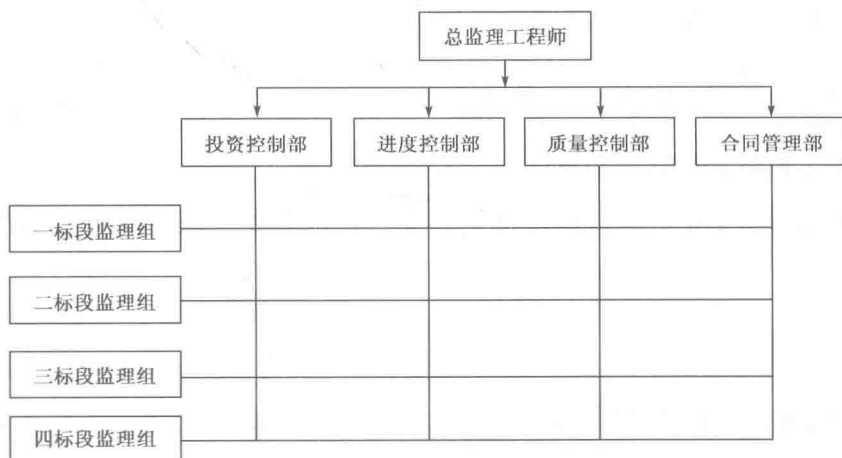
直线制组织形式的特点是,项目监理机构中任何一个下级只接受唯一上级的命令。各级部门主管人员对所属部门的问题负责,项目监理机构中不再另设投资控制、进度控制、质量控制及合同管理等职能部门。

(2)直线制组织形式的优点是:组织机构简单,权力集中(命令统一),职责分明,决策迅速,隶属关系明确。

问题 2

(1)调整后的项目监理机构属于矩阵制组织形式。

(2)该组织结构示意图见解图 1-1。



解图 1-1

(3)缺点:纵横向协调工作量大,容易产生矛盾指令,处理不当会发生扯皮现象。

问题 3

(1)安排总监理工程师代表调配相应的监理人员不妥,应由总监理工程师负责调配。

(2)安排总监理工程师代表主持修改项目监理规划不妥,应由总监理工程师主持修改。

(3)安排总监理工程师代表审批项目监理实施细则不妥,应由总监理工程师审批。

(4)安排质量控制部签发一标段工程的质量评估报告不妥,应由总监理工程师和监理企业技术负责人签发。

(5)指定专人主持整理项目的监理文件档案资料不妥,应由总监理工程师主持。

问题 4

直接移交城建档案管理机构保存不妥。

正确归档程序为:项目监理机构向监理单位移交归档,监理单位向建设单位移交归档,建设单位向城建档案管理机构移交归档。

第二题

问题 1

事件 1 中对总承包单位提出的设计变更要求,项目监理机构的处理程序为:

(1)总监理工程师组织专业监理工程师审查施工单位提出的变更要求。

(2)审查以后,若同意则按下列程序进行:

①项目监理机构将审查意见及施工争位要求变更的内容提交建设单位。

②监理机构取得变更文件后,结合实际情况对变更的费用和工期进行评估。

③总监理工程师应就变更引起的工期改变及费用的增减评估情况分别与建设单位和总承包单位进行协商。

④总监理工程师签发《工程变更单》。

(3)监理机构审查施工单位提出的变更要求,若不同意,应要求施工单位按原设计施工。

问题 2

方案需经总承包单位技术负责人、总监理工程师签字后方可实施。

问题 3

事件 2 中总监理工程师的做法不妥。

理由:承包单位起重吊装专项方案没有报审,现场没有专职安全生产管理人员,依据《建设工程安全生产管理条例》,总监理工程师应下达《工程暂停令》,并及时报告建设单位。

问题 4

可以。

理由:紧急情况下,总监理工程师可以口头下达暂停施工指令,但在规定的时间内应书面确认。

问题 5

事件 3 中发生的质量事故,建设单位、监理单位、总承包单位和设备安装分包单位各自应承担的责任及理由具体如下:

(1)建设单位没有责任。

理由:本次质量事故是由于分包单位违章作业造成的,与建设单位无关。

(2)监理单位没有责任。

理由:本次质量事故是由于分包单位违章作业造成的,且监理单位已经口头要求暂停施工,可以说监理单位已按规定履行了监理职责。

(3)总承包单位应承担连带责任。

理由:根据建设工程施工合同管理中对于工程分包的有关规定,工程分包不能解除承包人对发包人应承担在该工程部位施工的合同义务。此外,总承包单位有义务对分包单位的施工进行监督管理。本次质量事故也是由于总承包单位没有对分包单位实施有效的监督管理造成的,因此总承包单位应承担连带责任。

(4)分包单位应承担主要责任。

理由:本次质量事故是由于分包单位违章作业直接造成的,因此其应承担主要责任。

第三题

问题 1

(1)事件 1 中,建设单位未领取施工许可证就要签发《工程开工报审表》不妥。

理由:依据法规和规范,必须在办理好施工许可证的条件下才能要求签发《工程开工报审表》。

(2)事件 2 中:

①建设单位认为需经其认可分包单位资质不妥。

理由:分包单位的资质应由项目监理机构审查签认。

②提出不再允许施工单位将防水工程分包的要求不妥。

理由:违反施工合同约定。

问题 2

事件 2 中, 监理机构对分包单位进场存在的问题及处理方式具体如下:

- (1) 总监理工程师签发《工程暂停令》, 因为分包企业未经监理单位审核签认。
- (2) 对分包单位的资质进行审查。要求总承包单位向监理工程师提交《分包单位资质报审表》进行审查。
- (3) 审查分包单位资质等后如合格, 总监理工程师签发《复工令》。
- (4) 如不合格, 要求总包单位撤换此分包单位。

问题 3

处理如下:

- (1) 签发《监理工程师通知单》。
- (2) 责成施工单位进行质量问题调查。
- (3) 审核、分析质量问题调查报告, 判断和确认质量问题产生的原因。
- (4) 审核签认质量问题处理方案。
- (5) 指令施工单位按既定的处理方案实施处理并进行跟踪检查。
- (6) 组织有关人员处理的结果进行严格的检查、鉴定和验收, 写出质量问题处理报告, 报建设单位和监理单位存档。

问题 4

事件 4 中, 建设单位的做法的不妥之处及理由具体如下:

- (1) 由建设单位负责采购的设备在没有通知施工单位共同清点的情况下就存放在施工现场不妥。

理由: 根据施工过程的合同管理中对材料设备的到货检验的有关规定, 由发包人供应的材料设备, 应在设备到货前 24 小时, 以书面形式通知承包人, 由承包人派人与发包人共同清点移交。

- (2) 建设单位要求施工单位对设备的部分部件损坏承担损坏赔偿责任不妥。

理由: 根据施工过程的合同管理中对材料设备的到货检验的有关规定, 由发包人供应的材料设备接收后移交承包人保管。但如果发包人不按规定通知承包人验收, 发生的损坏丢失由发包人(建设单位)负责。

问题 5

- (1) 由施工单位组织。