


国家“十二五”重点规划图书

“机械基础件、基础制造工艺和基础材料”系列丛书

机械基础件标准汇编

密封垫片

机械科学研究总院
全国管路附件标准化技术委员会 编
中国标准出版社

 中国标准出版社

国家“十二五”重点规划图书

“机械基础件、基础制造工艺和基础材料”系列丛书

机械基础件标准汇编

密封垫片

机械科学研究总院
全国管路附件标准化技术委员会 编
中国标准出版社

中国标准出版社

北京

图书在版编目(CIP)数据

机械基础件标准汇编,密封垫片/机械科学研究总院,
全国管路附件标准化技术委员会,中国标准出版社编.
—北京:中国标准出版社,2015.8
ISBN 978-7-5066-7694-6

I.①机… II.①机…②全…③中… III.①机械元件-
标准-汇编-中国②垫圈-标准-汇编-中国 IV.①TH13-65

中国版本图书馆CIP数据核字(2015)第188786号



中国标准出版社出版发行
北京市朝阳区和平里西街甲2号(100029)
北京市西城区三里河北街16号(100045)

网址 www.spc.net.cn

总编室:(010)68533533 发行中心:(010)51780238

读者服务部:(010)68523946

中国标准出版社秦皇岛印刷厂印刷
各地新华书店经销

*

开本 880×1230 1/16 印张 19.25 字数 596 千字
2015年8月第一版 2015年8月第一次印刷

*

定价 145.00 元

如有印装差错 由本社发行中心调换
版权专有 侵权必究
举报电话:(010)68510107

出版说明

机械基础件、基础制造工艺及基础材料(以下简称“三基”)是装备制造业赖以生存和发展的基础,其水平直接决定着重大装备和主机产品的性能、质量和可靠性。而标准是共同使用和重复使用的一种规范性文件,是制造产品的依据,是产品质量的保障,因此标准的贯彻实施,对提高“三基”产品质量至关重要。

为配合《国民经济和社会发展第十二个五年规划纲要》关于“装备制造行业要提高基础工艺、基础材料、基础元器件研发和系统集成水平”的贯彻落实,并为满足广大读者对标准文本的需求,中国标准出版社与机械科学研究总院、全国管路附件标准化技术委员会共同合作,拟出版“机械基础件、基础制造工艺和基础材料”系列丛书中的《机械基础件标准汇编 密封垫片》。

密封垫片、金属法兰及其连接件广泛用于机械、石化、石油、化工、电力、冶金、纺织、船舶等行业的各种工业管道及设备的连接处,是必不可少的管道连接件及密封件。目前我国已经具备了完善的垫片型式尺寸、技术条件、试验方法以及相关的基础、材料标准。

本汇编收集了截至2015年6月底以前批准发布的密封垫片及其相关基础标准共33项。内容主要包括:缠绕式垫片、平垫片、波齿复合垫片、环垫、齿形组合垫片的分类、技术条件、尺寸、试验方法和材料等。

鉴于本汇编收集的标准发布年代不尽相同,汇编时对标准中所用计量单位、符号未做改动。本汇编收集的国家标准的属性已在目录上标明(GB或GB/T),年号用四位数字表示。鉴于部分国家标准是在国家清理整顿前出版的,故正文部分仍保留原样;读者在使用这些标准时,其属性以目录上标明的为准(标准正文“引用标准”中标准的属性请读者注意查对)。行业标准类同。

我们相信,本汇编的出版,对促进我国密封垫片产品质量的提高和行业的发展将起到重要的作用。

编者

2015年7月

目 录

垫片标准

| | | |
|-------------------|------------------------------|-----|
| GB/T 4622.1—2009 | 缠绕式垫片 分类 | 3 |
| GB/T 4622.2—2008 | 缠绕式垫片 管法兰用垫片尺寸 | 9 |
| GB/T 4622.3—2007 | 缠绕式垫片 技术条件 | 21 |
| GB/T 9126—2008 | 管法兰用非金属平垫片 尺寸 | 29 |
| GB/T 9128—2003 | 钢制管法兰用金属环垫 尺寸 | 41 |
| GB/T 9129—2003 | 管法兰用非金属平垫片 技术条件 | 47 |
| GB/T 9130—2007 | 钢制管法兰用金属环垫 技术条件 | 55 |
| GB/T 13403—2008 | 大直径钢制管法兰用垫片 | 63 |
| GB/T 13404—2008 | 管法兰用非金属聚四氟乙烯包覆垫片 | 79 |
| GB/T 15601—2013 | 管法兰用金属包覆垫片 | 89 |
| GB/T 19066.1—2008 | 柔性石墨金属波齿复合垫片 尺寸 | 101 |
| GB/T 19066.3—2003 | 柔性石墨金属波齿复合垫片 技术条件 | 115 |
| GB/T 19675.1—2005 | 管法兰用金属冲齿板柔性石墨复合垫片 尺寸 | 123 |
| GB/T 19675.2—2005 | 管法兰用金属冲齿板柔性石墨复合垫片 技术条件 | 131 |
| JB/T 6369—2005 | 柔性石墨金属缠绕垫片 技术条件 | 137 |
| JB/T 6618—2005 | 金属缠绕垫用聚四氟乙烯带 技术条件 | 143 |
| JB/T 8559—1997 | 金属包垫片 | 149 |
| JB/T 10688—2006 | 聚四氟乙烯垫片 技术条件 | 155 |
| JB/T 10689—2006 | 膨体聚四氟乙烯密封带 技术条件 | 161 |

相关基础标准

| | | |
|-------------------|--|-----|
| GB/T 12385—2008 | 管法兰用垫片密封性能试验方法 | 171 |
| GB/T 12621—2008 | 管法兰用垫片应力松弛试验方法 | 179 |
| GB/T 12622—2008 | 管法兰用垫片压缩率和回弹率试验方法 | 191 |
| GB/T 20671.1—2006 | 非金属垫片材料分类体系及试验方法 第1部分:非金属垫片材料 分类体系 | 199 |
| GB/T 20671.2—2006 | 非金属垫片材料分类体系及试验方法 第2部分:垫片材料压缩率 回弹率试验方法 | 219 |
| GB/T 20671.3—2006 | 非金属垫片材料分类体系及试验方法 第3部分:垫片材料耐液性 试验方法 | 225 |
| GB/T 20671.4—2006 | 非金属垫片材料分类体系及试验方法 第4部分:垫片材料密封性 试验方法 | 237 |

注:本汇编收集的国家标准的属性已在本目录上标明(GB或GB/T),年号用四位数字表示。鉴于部分国家标准是在国家清理整顿前出版的,现尚未修订,故正文部分仍保留原样;读者在使用这些国家标准时,其属性以本目录上标明的为准(标准正文“引用标准”中标准的属性请读者注意查对)。行业标准的属性和年号类同。

| | | | |
|--------------------|------------------|-----------------------------------|-----|
| GB/T 20671.5—2006 | 非金属垫片材料分类体系及试验方法 | 第 5 部分:垫片材料蠕变 松弛率试验方法 | 249 |
| GB/T 20671.6—2006 | 非金属垫片材料分类体系及试验方法 | 第 6 部分:垫片材料与金属 表面粘附性试验方法 | 261 |
| GB/T 20671.7—2006 | 非金属垫片材料分类体系及试验方法 | 第 7 部分:非金属垫片材料 拉伸强度试验方法 | 267 |
| GB/T 20671.8—2006 | 非金属垫片材料分类体系及试验方法 | 第 8 部分:非金属垫片材料 柔软性试验方法 | 275 |
| GB/T 20671.9—2006 | 非金属垫片材料分类体系及试验方法 | 第 9 部分:软木垫片材料胶 结物耐久性试验方法 | 279 |
| GB/T 20671.10—2006 | 非金属垫片材料分类体系及试验方法 | 第 10 部分:垫片材料导热 系数测定方法 | 283 |
| GB/T 20671.11—2006 | 非金属垫片材料分类体系及试验方法 | 第 11 部分:合成聚合材料抗 霉性测定方法 | 293 |



垫片标准





中华人民共和国国家标准

GB/T 4622.1—2009
代替 GB/T 4622.1—2003

缠绕式垫片 分类

Classification for spiral wound gaskets

2009-11-15 发布

2010-09-01 实施

中华人民共和国国家质量监督检验检疫总局
中国国家标准化管理委员会 发布

前 言

GB/T 4622《缠绕式垫片》分为三个部分：

- 分类；
- 管法兰用垫片尺寸；
- 技术条件。

本部分代替 GB/T 4622.1—2003《缠绕式垫片 分类》。

本部分与 GB/T 4622.1—2003 相比，主要变化如下：

- 增加了法兰密封面型式与垫片型式选用之间的对应关系；
- 删除了两种金属带材料，增加了一种定位环材料；
- 以“标记和标志”代替“标记”（2003 版的第 4 章）。

本部分由中国机械工业联合会提出。

本部分由全国管路附件标准化技术委员会(SAC/TC 237)归口。

本部分起草单位：中机生产力促进中心、慈溪市恒立密封材料有限公司、宁波天生密封件有限公司。

本部分主要起草人：李俊英、邱宽横、励行根。

本部分所代替标准的历次版本发布情况为：

- GB/T 4622.1—1993、GB/T 4622.1—2003。

缠绕式垫片 分类

1 范围

GB/T 4622 的本部分规定了缠绕式垫片的型式、代号、标记和标志。
本部分适用于管法兰用缠绕式垫片。

2 型式

2.1 缠绕式垫片分为以下四种型式：

- 基本型(见图 1)；
- 带内环型(见图 2)；
- 带定位环型(见图 3)；
- 带内环和定位环型(见图 4)。

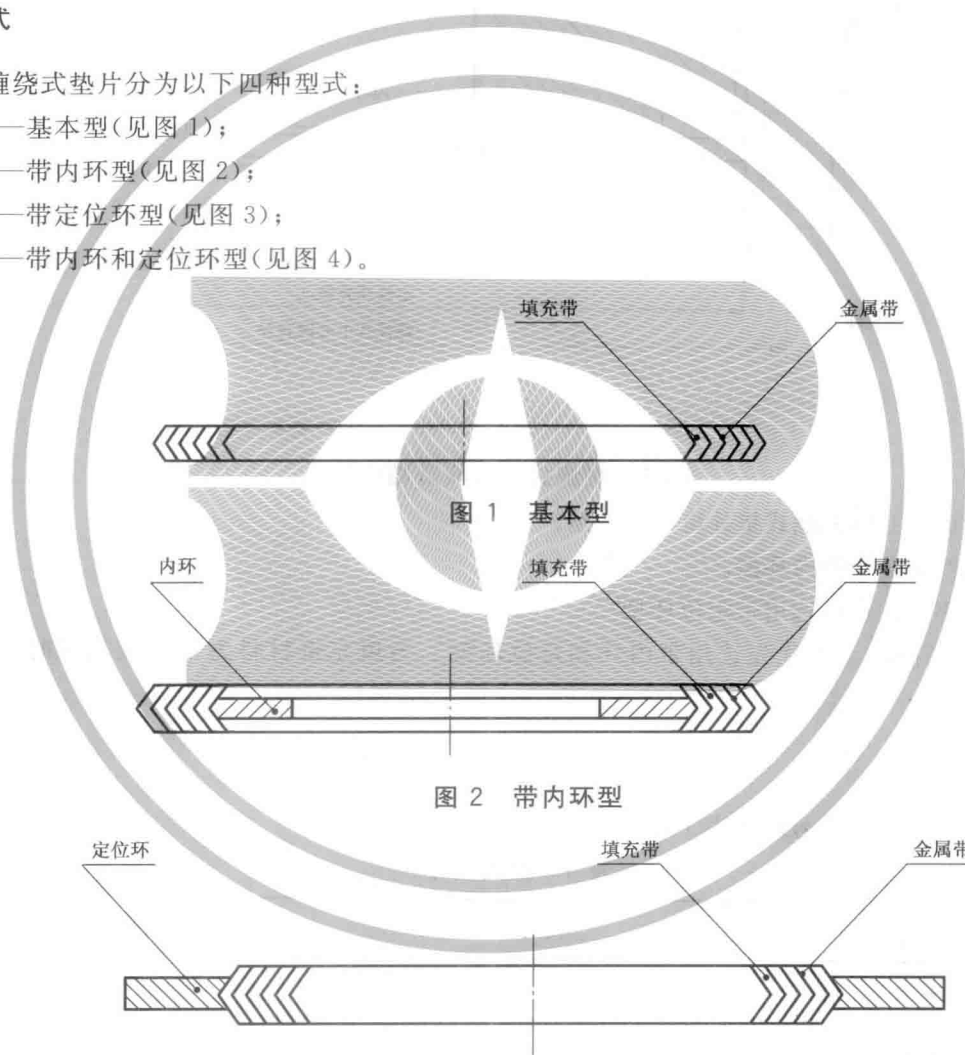


图 1 基本型

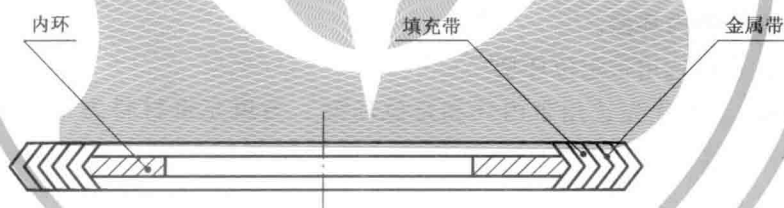


图 2 带内环型

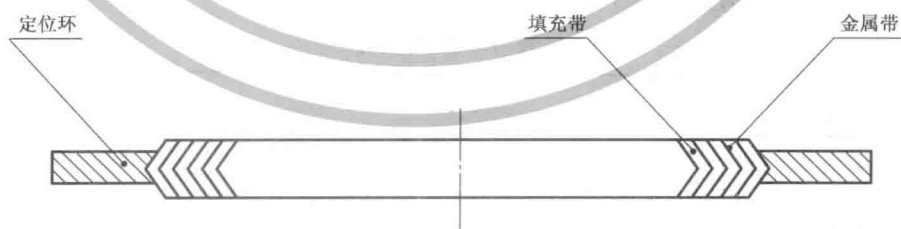


图 3 带定位环型



图 4 带内环和定位环型

2.2 缠绕式垫片的典型结构见图 5。

单位为毫米

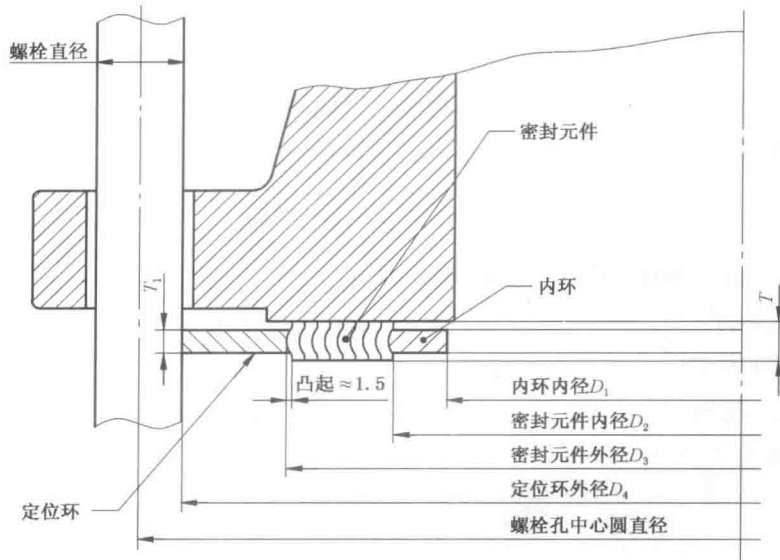


图 5 缠绕式垫片典型结构

2.3 用于榫槽面法兰的缠绕式垫片应是基本型。

2.4 凹凸面法兰应选用带内环型。

2.5 突面和全平面法兰可选用带定位环¹⁾。

2.6 突面和全平面法兰应优先选用带内环和定位环型。当填充带材料为聚四氟乙烯时应选用该型式。

3 代号

3.1 缠绕式垫片型式的代号应按表 1 规定。

表 1 型式代号

| 型 式 | 代 号 | 适用的法兰密封面形式 |
|----------|-----|------------|
| 基本型 | A | 榫槽面 |
| 带内环型 | B | 凹凸面 |
| 带定位环型 | C | 全平面 |
| 带内环和定位环型 | D | 突面 |

3.2 缠绕式垫片用材料的代号应按表 2 规定。

1) 标准的使用者需考虑到不带内环内径处又无约束的状况下,缠绕式垫片可能会发生径向屈曲而影响正常使用的风险。

表 2 材料代号

| 定位环材料 | | 金属带材料 | | 填充带材料 | | 内环材料 | |
|---------------------------------|----|-----------------------------------|----|-------|----|-----------------------------------|----|
| 名称 | 代号 | 名称 | 代号 | 名称 | 代号 | 名称 | 代号 |
| 无定位环 | 0 | 06Cr19Ni9 (0Cr18Ni9) | 2 | 石棉 | 1 | 无内环 | 0 |
| 低碳钢 | 1 | 06Cr17Ni12Mo2 (0Cr17Ni12Mo2) | 3 | 柔性石墨 | 2 | 06Cr19Ni9 (0Cr18Ni9) | 2 |
| 06Cr19Ni9 (0Cr18Ni9) | 2 | 022Cr17Ni12Mo2 (00Cr17Ni14Mo2) | 4 | 聚四氟乙烯 | 3 | 06Cr17Ni12Mo2 (0Cr17Ni12Mo2) | 3 |
| 06Cr17Ni12Mo2 (0Cr17Ni12Mo2) | 3 | 06Cr25Ni20 (0Cr25Ni20) | 5 | 非石棉纤维 | 4 | 022Cr17Ni12Mo2 (00Cr17Ni14Mo2) | 4 |
| | | 06Cr18Ni11Ti (0Cr18Ni10Ti) | 6 | 陶瓷纤维 | 5 | 06Cr25Ni20 (0Cr25Ni20) | 5 |
| | | 022Cr19Ni10 (00Cr19Ni10) | 7 | | | 06Cr18Ni11Ti (0Cr18Ni10Ti) | 6 |
| | | | | | | 022Cr19Ni10 (00Cr19Ni10) | 7 |
| | | | | | | | |
| 其他 | 9 | 其他 | 9 | 其他 | 9 | 其他 | 9 |

4 标记和标志

4.1 标记

4.1.1 标记方式



4.1.2 标记示例

公称尺寸 100、公称压力 40 的带内环和定位环型缠绕式垫片,定位环材料为低碳钢、金属带和内环材料为 0Cr18Ni9、填充带材料为柔性石墨,应标记为:

缠绕垫 D1222 DN100-PN40 GB/T 4622

4.2 标志

4.2.1 标志方式

除基本型缠绕式垫片应用标签标志外,其他型式缠绕式垫片应在定位环(或内环)上做永久性标志,标志的高度尺寸至少为 2.5 mm。

当用户有要求时,缠绕式垫片还应标以可识别金属带和填充带材料的颜色色标,颜色色标和标志方法见 4.2.2。

4.2.2 颜色色标

金属带材料以定位环外周边的连续颜色带表示；填充带材料以定位环外周边的间隔色条表示；DN40 及以上规格的缠绕式垫片以四条间隔 90° 的色条、小于 DN40 用对称两条色条表示。所用颜色可按表 3 的规定或按用户要求而定。

表 3 颜色色标

| 材 料 | | 颜色色标 | 材 料 | | 颜色色标 |
|---|-----------------------------------|-----------------|-------|--------------------------|------|
| 金属带材料 | 06Cr19Ni9 (0Cr18Ni9) | 黄色 | 金属带材料 | Hastelloy C ^b | 米色 |
| | 022Cr19Ni10 (00Cr19Ni10) | 无色 ^a | | Inconel 600 ^b | 金色 |
| | 16Cr23Ni13 (2Cr23Ni13) | 无色 ^a | | Inconel 625 ^b | 金色 |
| | 06Cr25Ni20 (0Cr25Ni20) | 无色 ^a | | Incoloy 800 ^b | 白色 |
| | 022Cr17Ni12Mo2 (00Cr17Ni14Mo2) | 绿色 | | Incoloy 825 ^b | 白色 |
| | 022Cr19Ni13Mo3 (00Cr19Ni13Mo3) | 栗色 | | | |
| | 06Cr18Ni11Nb (0Cr18Ni11Nb) | 蓝色 | 填充带材料 | 石棉 | 无色 |
| | 06Cr18Ni11Ti (0Cr18Ni10Ti) | 青绿色 | | 柔性石墨 | 灰色条纹 |
| | 锆 | 无色 ^a | | 聚四氟乙烯 | 白色条纹 |
| | 纯镍 | 红色 | | 无石棉纤维 | 黑色条纹 |
| 纯钛 | 紫色 | 云母 ^b | | 粉色条纹 | |
| Monel 400 ^b | 橙色 | 陶瓷 | | 浅绿色条纹 | |
| <p>^a 为防止不同材料制成的相同型式垫片之间产生混淆，鼓励供需双方共同确定一种合适的颜色代码。</p> <p>^b 这些材料只是由特定供应商提供的产品的商品名。给出这些信息是为了方便 GB/T 4622 的本部分的使用者，并不表示对这些产品的认可。如果其他等效产品具有相同的效果，则可使用这些等效产品。</p> | | | | | |



中华人民共和国国家标准

GB/T 4622.2—2008
代替 GB/T 4622.2—2003

缠绕式垫片 管法兰用垫片尺寸

Dimensions for spiral wound gaskets for pipe flanges



2008-08-25 发布

2009-04-01 实施

中华人民共和国国家质量监督检验检疫总局
中国国家标准化管理委员会 发布

前 言

GB/T 4622《缠绕式垫片》由以下三个部分组成：

- GB/T 4622.1 缠绕式垫片 分类；
- GB/T 4622.2 缠绕式垫片 管法兰用垫片尺寸；
- GB/T 4622.3 缠绕式垫片 技术条件。

本部分为 GB/T 4622 的第 2 部分。

本部分代替 GB/T 4622.2—2003《缠绕式垫片 管法兰用垫片尺寸》。

本部分用 PN 标记的法兰用垫片尺寸与 EN 1514-2《法兰及其连接件 用 PN 标记的法兰用垫片尺寸 第 2 部分：钢制法兰用缠绕式垫片》(2005 年版)、用 Class 标记的法兰用垫片尺寸与 ASME B16.20a《管法兰用金属环垫、缠绕式垫片和包覆垫片》(2007 年版)的一致性程度为非等效。主要差异如下：

- 增加了基本型和带内环型两种垫片尺寸；
- 用 Class 标记的带定位环、带内环和定位环型垫片的 D_4 尺寸按我国法兰标准确定。

本部分与 GB/T 4622.2—2003 相比主要变化如下：

- 修改了原标准中公称压力的标记方式，取消了公称压力数值后的单位。如原标准中 PN1.6 MPa 现修改为：PN16；原标准中属于美洲体系的垫片尺寸公称压力用 PN 标记，现修改为用 Class 标记，如原标准中的 PN2.0 MPa 现修改为 Class150；
- 垫片尺寸按 PN 和 Class 两个公称压力系列分别排列；
- 删除了第 3 章“垫片型式”、第 4 章“与法兰密封面相适用的垫片型式”和第 6 章“缠绕式垫片的分类及标记”、第 7 章“缠绕式垫片的技术条件”；
- 修改了带内环型垫片的尺寸；
- 修改了带定位环、带内环和定位环型垫片的 D_1 、 D_2 和 D_3 尺寸；以 PN 标记的带定位环、带内环和定位环型垫片的 D_3 尺寸改按 PN10~PN40、PN63~PN250 段分列；
- 删除了以 Class 标记的 DN650 及以上带定位环型垫片尺寸；
- 以 PN 标记的垫片公称尺寸扩大至 DN3000、公称压力提高到 PN250。

本部分由中国机械工业联合会提出。

本部分由全国管路附件标准化技术委员会归口。

本部分起草单位：中机生产力促进中心、慈溪市恒立密封材料有限公司、宁波天生密封件有限公司、浙江国泰密封材料有限公司。

本部分主要起草人：李俊英、邱宽横、励行根、吴益民、冯峰。

本部分所代替标准的历次版本发布情况为：

- GB 4622.2—88、GB 4622.2—93、GB/T 4622.2—2003。

缠绕式垫片 管法兰用垫片尺寸

1 范围

GB/T 4622 的本部分规定了管法兰用缠绕式垫片的型式与尺寸。

本部分适用于公称压力为 PN10~PN250 和 Class150~Class1500 的管法兰用缠绕式垫片。

2 垫片型式

缠绕式垫片的型式见图 1~图 4。

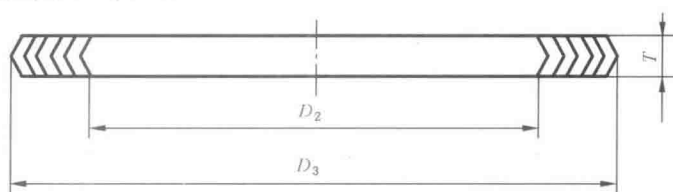


图 1 基本型缠绕式垫片

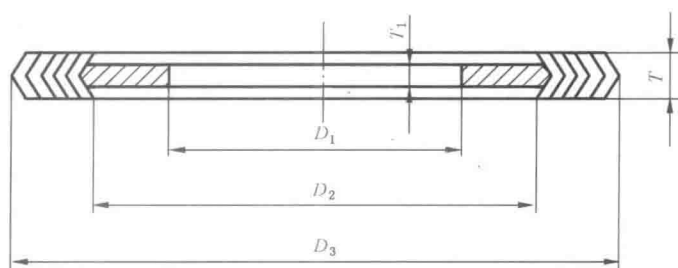


图 2 带内环型缠绕式垫片

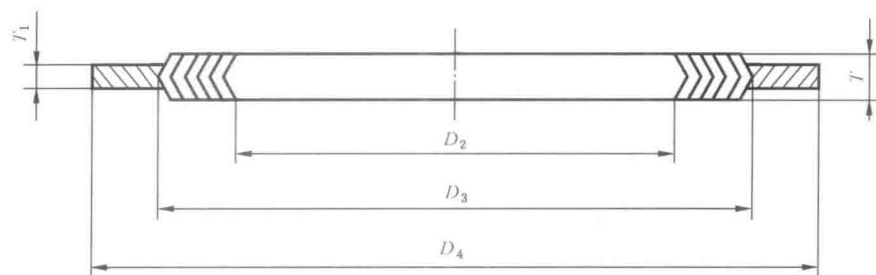


图 3 带定位环型缠绕式垫片

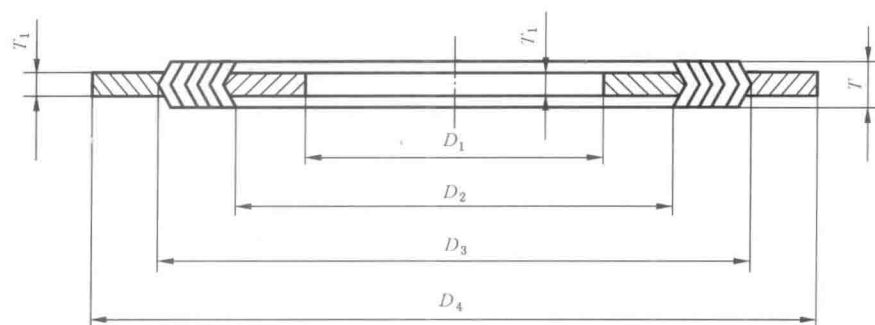


图 4 带内环和定位环型缠绕式垫片